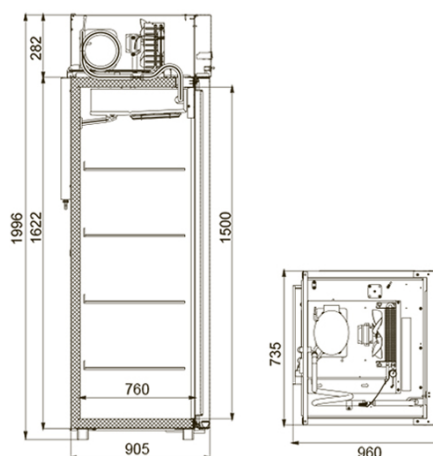


ПРОЕКТ: \_\_\_\_\_  
 МОДЕЛЬ: CB107-Gm  
 КОЛИЧЕСТВО: \_\_\_\_\_  
 СОГЛАСОВАНИЕ: \_\_\_\_\_  
 ДАТА: 21.09.2020



## CB107-Gm



### Технические характеристики

|  |  |
|--|--|
| Микропереключатель:                              | клавишный                                      |
| Диапазон рабочих температур, °С:                 | не выше -18                                    |
| Объем, л:  | 700  |
| Материал обшивок корпуса снаружи:                | нержавеющая сталь (кроме задней стенки)        |
| Материал обшивок корпуса изнутри:                | нержавеющая сталь                              |
| Габаритные размеры, мм:                          | 735x960x1996                                   |
| Толщина стенки корпуса, мм:                      | 61   |
| Условия окружающей среды (t,°С./вл-сть, %):      | до +40/до 80                                   |
| Тип охлаждения :                                 | динамический                                   |
| Хладагент:                                       | R404A  |
| Расположение агрегата:                           | верхнее  |
| Терморегулятор:                                  | многофункциональная контрольная панель         |
| Тип оттайки:                                     | автоматическая с системой испарения конденсата |
| Клапан Шредера:                                  | +  |
| Потребляемая мощность, Вт, не более:             | 550/400  |
| Расход электроэнергии за сутки, кВт/ч, не более: | 12   |
| ПЭН обогрева дверного проема:                    | +  |
| ПЭН обогрева трубки слива конденсата:            | +  |

|  |              |
|--|--------------|
| Компенсационный клапан с ПЭНом обогрева: | +            |
| Стандарт Gastronorm:                     | GN 2/1       |
| Допустимая нагрузка на полку, кг:        | 40           |
| Размер полки, мм:                        | 530x650      |
| Подсветка:                               | светодиодная |
| Колесные опоры:                          | опция        |
| Замок:                                   | +            |
| Педаль:                                  | +            |
| Система электропитания, В/Гц:            | 230/50       |

## Логистическая информация

|                         |              |
|-------------------------|--------------|
| Вес нетто, кг:          | 128          |
| Вес брутто, кг:         | 152          |
| Размеры в упаковке, мм: | 850x988x2160 |

Производитель оставляет за собой право вносить изменения, принципиально не влияющие на эксплуатационные свойства оборудования, без предварительного уведомления.