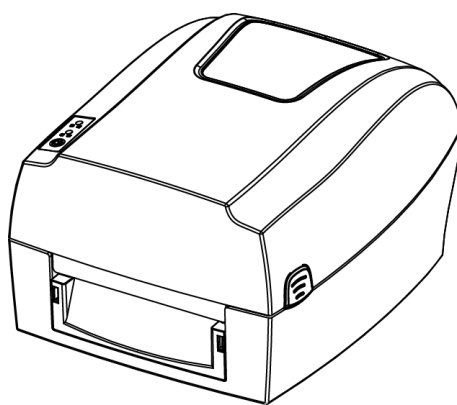


Принтер этикеток

Mercury MPRINT Terra Nova TLP300

Руководство пользователя



Содержание

Информация о руководстве	1
Правила техники безопасности	2
1. Введение	6
1.1 Комплект поставки	6
1.2 Внешний вид и комплектующие	7
1.3 Габариты	9
2. Спецификации.....	10
3. Настройка и эксплуатация.....	12
3.1 Установка носителя для печати этикеток	12
3.2 Подключение к источнику питания.....	17
3.3 Подключение периферийных устройств	18
3.4 Средства слежения	19
3.5 Панель управления.....	27
3.6 Основные операции	29
4. Интерфейсы.....	33
4.1 USB интерфейс.....	33
4.2 Прочие опциональные интерфейсы	34
5. Техническое обслуживание и настройка	36
5.1 Очистка датчика этикеток	36
5.2 Очистка термоголовки	36
5.3 Очистки пути прохождения бумаги.....	37
6. Инструкции по установке утилиты принтера	38
6.1 Подготовка к установке.....	38
6.2 Использование утилиты.....	38
7. Инструкция по установке драйвера Seagull Windows.....	44
7.1 Введение	44
7.2 Подготовка к установке.....	44
7.3 Установка	44
7.4 Использование драйвера	50
7.5 Рекомендуемая ширина бумаги	60
8. Инструкция по установке BarTender Ultralite	62
8.1 Введение	62
8.2 Подготовка к установке.....	62
8.3 Установка	63
8.4 Использование	67

Информация о руководстве

Данное руководство пользователя содержит основную информацию, касающуюся использования продукции, а также описание экстренных мер, которые необходимо предпринимать в случае неисправности оборудования.

Помимо этого, руководство содержит информацию по установке и использованию драйвера принтера, сервисных программ и программы печати этикеток BarTender® Ultralite.

Правила техники безопасности

Перед тем, как приступить к использованию оборудования, пожалуйста, внимательно изучите следующие правила техники безопасности, чтобы избежать травм и повреждения имущества.

1. Знаки предупреждения



Внимание: В процессе печати происходит сильный нагрев печатающей головки. Не дотрагивайтесь до головки непосредственно после завершения печати.



Внимание: Разряд статического электричества может повредить печатающую головку. Не дотрагивайтесь до печатающей головки и разъема.

2. Правила техники безопасности



Внимание: Несоблюдение следующих правил техники безопасности может привести к серьезным травмам и гибели.

- 1) Не подключайте одновременно несколько устройств к многофункциональной розетке.
 - Подключение к такой розетке нескольких устройства может привести к ее перегреву и пожару.
 - Протирайте вилку шнура питания перед подключением, если она влажная или грязная.
 - Не вставляйте вилку в розетку, если вилка не соответствует разъему розетки.
 - Используйте исключительно стандартизированные розетки.
- 2) Используйте адаптер питания, поставляемый в комплекте.
 - Использование сторонних адаптеров может создать опасные условия.
- 3) Не тяните за шнур, чтобы извлечь вилку из розетки.
 - Данное действие может повредить шнур, что, в свою очередь, может привести к пожару или поломке принтера.
- 4) Не отключайте устройство от силовой розетки мокрыми руками.
 - Существует риск поражения электрическим током.

5) Не перегибайте сильно шнур и не пережимайте его тяжелыми предметами.

- Поврежденный кабель может стать причиной пожара.



Примечание. Несоблюдение следующих правил техники безопасности может стать причиной незначительных повреждений оборудования.

1) Если вы заметили странный дым, почувствовали запах, или услышали шум, исходящий от принтера, отключите устройство от источника питания перед тем, как предпринять последующие шаги.

- Отключите питание принтера и отсоедините его от сети электропитания.
- После исчезновения задымления свяжитесь с фирмой-продавцом с целью ремонта оборудования.

2) Установите принтер на ровную и устойчивую поверхность.

- Падение принтера может привести к его поломке или стать причиной травмы.

3) Используйте только одобренные производителем комплектующие и не пытайтесь самостоятельно разбирать, чинить и модифицировать оборудование.

- В случае необходимости свяжитесь с фирмой-продавцом по вопросу оказания данных услуг.
- Не дотрагивайтесь до лезвия автоматического резчика.

4) Не допускайте попадания в принтер воды и посторонних предметов.

- Если это произошло, перед тем как связаться с фирмой-продавцом, отключите питание принтера и отсоедините его от источника питания.

5) Не используйте принтер, если он вышел из строя. Использование неработающего принтера может привести к пожару или поражению электрическим током.

- Перед тем как связаться с фирмой-продавцом, отключите питание принтера и отсоедините его от источника питания.

6) Прочие правила:

- Установите принтер на ровную, прочную поверхность, с которой он не упадет.
- Пространство вокруг принтера должно оставаться свободным, чтобы иметь возможность эксплуатировать и обслуживать оборудование.
- Храните жидкости подальше от принтера.
- Избегайте воздействия на принтер высоких температур, прямых солнечных лучей и пыли.
- Убедитесь в том, что принтер подключен к розетке с соответствующим напряжением.
- Если принтер не используется длительное время, отключайте его от источника питания.
- Чтобы обеспечить качество и надежность печати, используйте бумагу указанного поставщика или бумагу такого же качества.

- В случае подключения/отключения к разъемам принтера дополнительных устройств,

отключайте принтер от источника питания, чтобы не повредить его управляющий контур.

- Никогда не выполняйте техническое обслуживание и ремонт принтера собственными силами. Всегда пользуйтесь услугами квалифицированного сервисного специалиста.
- Храните данное руководство пользователя под рукой.

3. Прочие меры предосторожности

Авторские права на данное руководство и прочие руководства принадлежат компании-производителю оборудования. Запрещается копировать содержание данного руководства и сохранять его в электронном формате без предварительного письменного разрешения компании. Пользование информацией, содержащейся в данном руководстве, не подпадает под действие патентных обязательств. При подготовке данного руководства пристальное внимание уделялось деталям. Тем не менее, руководство может содержать некоторые ошибки и/или упущения. Компания не несет ответственности перед законом за какой-либо ущерб, причиненный в результате использования информации, содержащейся в данном руководстве. Компания и ее дочерние и ассоциированные предприятия не несут ответственности перед законом (за исключением законов США) за какой-либо ущерб, урон, затраты и/или расходы, связанные с поломкой, неправильной работой и/или неправильным использованием продукции, возникшие по причине игнорирования информации, касающейся технического обслуживания и эксплуатации оборудования и нарушения инструкций, предоставленных компанией, а также в результате несанкционированного изменения, ремонта и/или модификации продукции пользователем и/или третьими лицами. Наша компания не несет ответственности за какой-либо ущерб и/или последствия, вызванные использованием неоригинального опционального оборудования и/или запасных частей.

4. Утилизация отходов электрического и электронного оборудования



Данный знак, используемый на оборудовании или в соответствующих документах к нему, указывает на то, что такое оборудование по истечению срока его службы не может быть утилизировано с прочими бытовыми отходами.

Чтобы предотвратить возможный ущерб окружающей среде и здоровью людей от неконтролируемой утилизации отходов, пожалуйста, отделяйте маркированные знаком элементы от отходов другого типа и утилизируйте их должным образом для обеспечения непрерывного повторного использования материалов. Физические лица, использующие продукцию, должны связаться, либо с розничным продавцом, у которого они приобрели продукцию, либо с муниципальным учреждением для получения подробной информации относительно безопасной утилизации подобных отходов. Коммерческие потребители должны связаться со своими поставщиками и изучить условия договора закупки. Данное оборудование нельзя утилизировать вместе с использованными упаковочными материалами.



Осторожно! Данное оборудование представляет собой продукцию Класса А. В жилых помещениях данная продукция может создавать радиопомехи, в случае возникновения которых, пользователю, возможно, потребуется предпринять соответствующие меры по их устранению.

1. Введение

1.1 Комплект поставки



Примечание:

1. Распакуйте принтер и сохраните упаковку на случай последующей транспортировки принтера.
2. В случае обнаружения любых повреждений, пожалуйста, свяжитесь с местной фирмой-поставщиком.



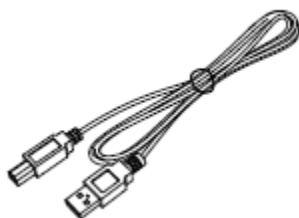
Принтер



Адаптер питания



Кабель питания



USB-кабель



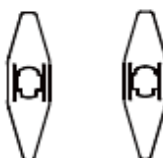
Втулка для риббона



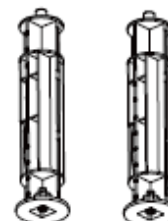
Риббон



Поддерживающий кронштейн



Внешний держатель бумаги



Стержни для риббона



Рулон с бумагой



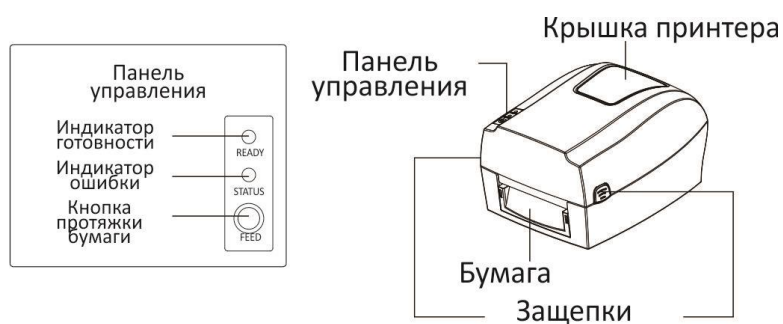
CD диск



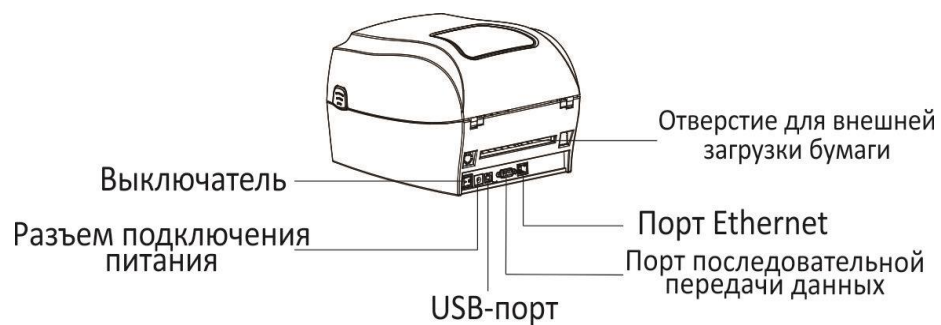
Краткое руководство пользователя

1.2 Внешний вид и комплектующие

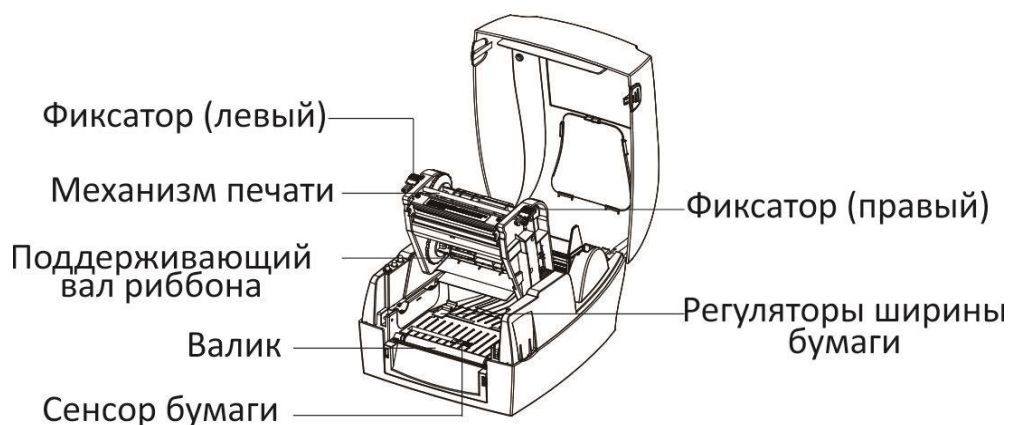
■ Вид спереди



■ Вид сзади



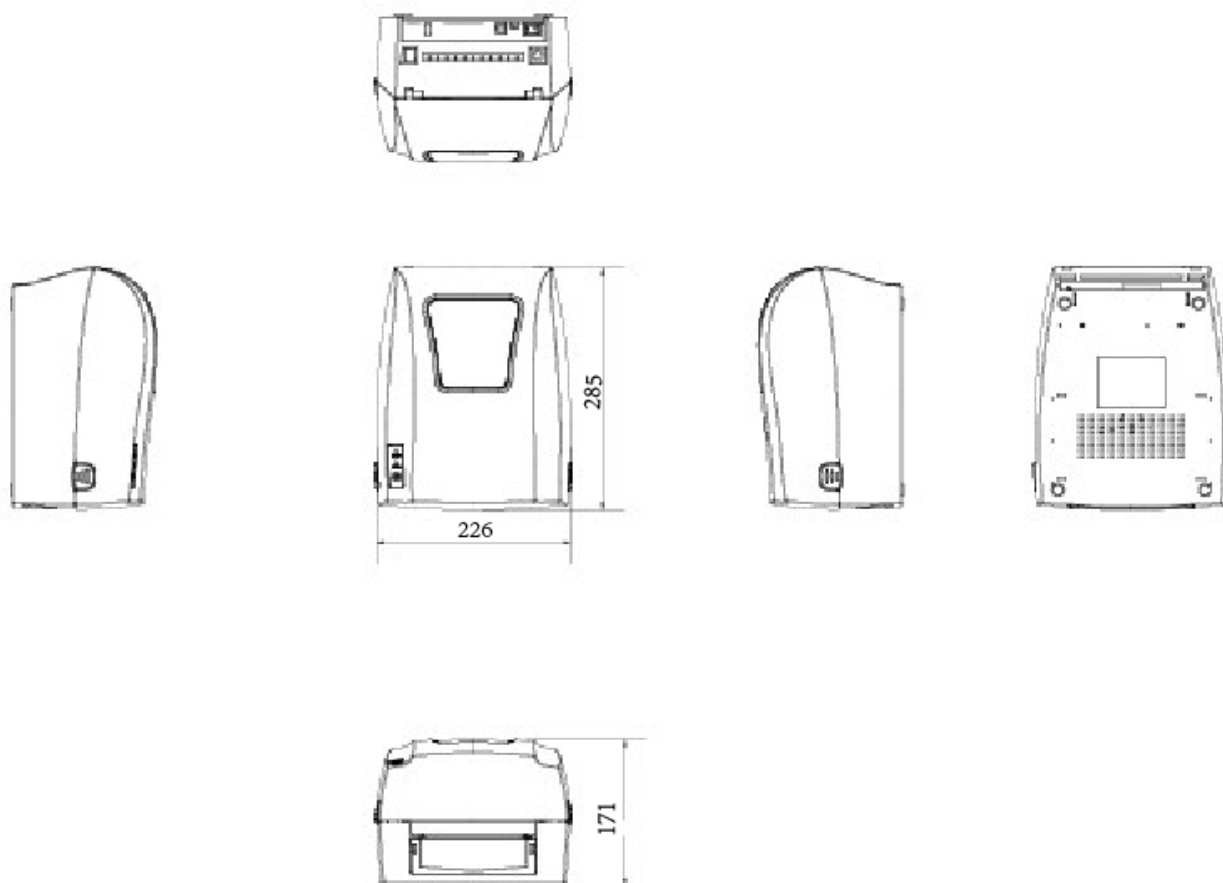
■ Вид изнутри



Примечание:

Изображения принтера с различных ракурсов, представленные выше, служат исключительно в качестве справочной информации. Количество и расположение портов зависит от выбранной комплектации.

1.3 Габариты



2. Спецификации

(2/1)

Пункт		Параметр
Печать	Метод печати	Термоперенос/Прямая термопечать
	Разрешение	203 dpi (8 точек/мм)
	Скорость печати	Макс. 127 мм/с.
	Ширина печати	Макс. 108 мм
	Длина печати	15 мм – 1200 мм
Процессор		NUC976
Память	ОЗУ	32 МБ
	Флэш-память	16 МБ
Средства слежения	Датчики	Регулируемый отражающий датчик, фиксированный передающий датчик (расположенный по центру), датчик подъема термоголовки, датчик конца ленты
Носитель для печати этикеток	Тип	Рулонная или листовая подача, резка или сматывание этикеток в рулон, укладка в стопку или сматывание
	Ширина	0.79”(20 мм) – 4.65”(118 мм)
	Толщина	0.003”(80 мкм) – 0.007”(180 мкм)
	Диаметр рулона	5”(127 мм)
	Диаметр втулки	1”(25.4 мм), 1.5”(38 мм), 3”(76.2 мм)
Красящая лента	Тип	На основе воска, воска и смол, смол
	Ширина	1.33”(33.8 мм) – 4.33”(110 мм)
	Длин	984’(300 м)
	Диаметр втулки	1”(25.4 мм)
Язык программирования		TSPL, ZPL,EPL
ПО	ПО для создания этикеток	BarTender Ultralite
	Драйвер Seagull	Windows 2000, XP, Vista, 7, 8, 10
Встроенные шрифты	Растровые шрифты	Шрифты 0-8 / Шрифты A-H, 0, GS, P-V с возможностью поворота на 90°, 180°, 270°. Макс. увеличение в 10 раз по горизонтали и вертикали.
	Шрифты TTF	Monotype CG Triumvirate™ масштабируемый шрифт True Type

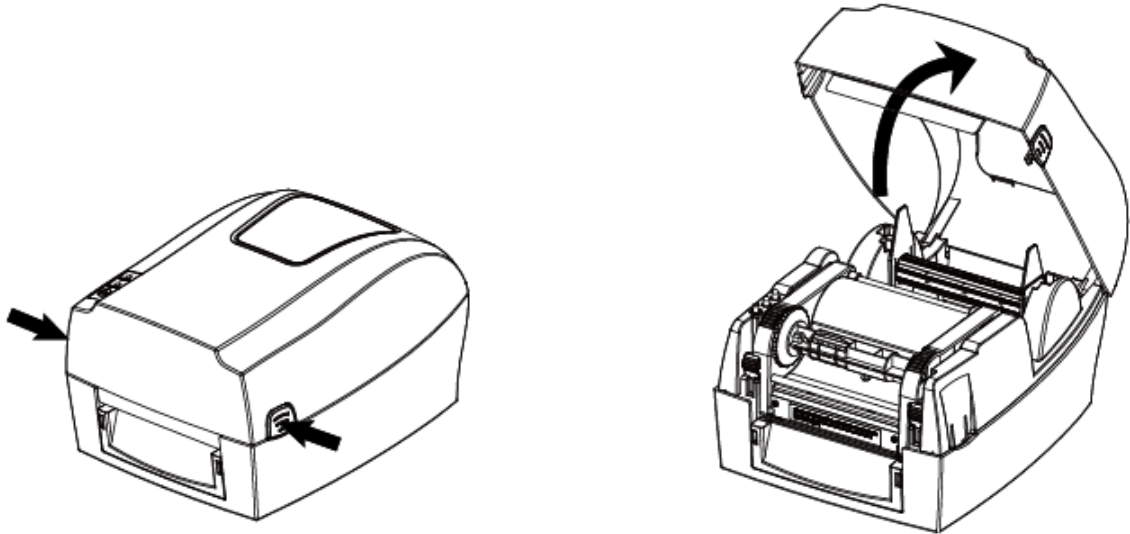
Пункт		Параметр
Загружаемые шрифты	Растровые шрифты	с возможностью поворота на 90°, 180°, 270°, отдельные символы с возможностью поворота на 90°, 180°, 270°
Кодовые страницы		DOS 437, 720, 737, 755, 775, 850, 852, 855, 856, 857, 858, 860, 862, 863, 864, 865, 866, Windows 1250, 1251, 1252, 1253, 1254, 1255, 1256, 1257, 1258, ISO 8859-1, -2, -3, -4, -5, -6, -8, -9, -15, DBCS 932 (JIS), 936(GBK), 949 (Koran), 950(BIG5)
Штрих-коды	1D	Code 39, Code 93, Code 128UCC, Code 128 подгруппы A, B, C, Codabar, Interleave 2 из 5, EAN-8, EAN-13, EAN-128, UPC-A, UPC-E, EAN и UPC с добавлением 2 (5) цифр, MSI, PLESSEY, POSTNET, RSS-Stacked, GS1 DataBar, Code 11
	2D	PDF417, Maxicode, DataMatrix, QR Code, Aztec
Интерфейсы	Стандартные	USB, RS232, Ethernet
	Опциональные	Bluetooth, WiFi (настраиваемый пользователем)
Панель управления		Два двухцветных светодиодных индикатора принтера: индикатор готовности (Ready), индикатор состояния (Status) Кнопка управления: Кнопка подачи бумаги
Питание		Адаптер питания для преобразования переменного тока в постоянный, Источник питания переменного тока AC 100-240 В, 50/60 Гц Источник питания постоянного тока DC 24 В/2.5 А
Условия окружающей среды	Эксплуатация	41°F (5°C)-104°F (40°C), отн. влажность 30%-85%, без образования конденсата
	Хранение	-4°F (-20°C)-122°F (50°C), отн. влажность 10%-90%, без образования конденсата
Физические характеристики	Габариты (Д*Ш*В)	285*226*171 мм
	Вес	2.26 кг, за исключением расходных материалов
Опциональное оборудование и комплектующие		Держатель внешнего рулона, внешний диаметр 8'' (203 мм), резчик этикеток, отделитель этикеток
Сертификаты безопасности		FCC, CE

3. Настройка и эксплуатация

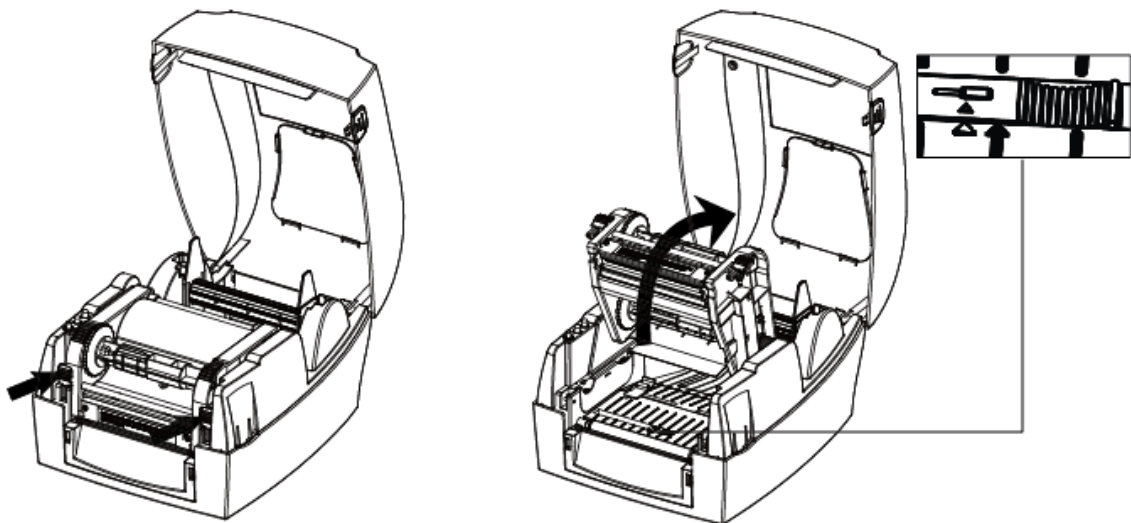
3.1 Установка носителя для печати этикеток

3.1.1 Установка бумажного рулона

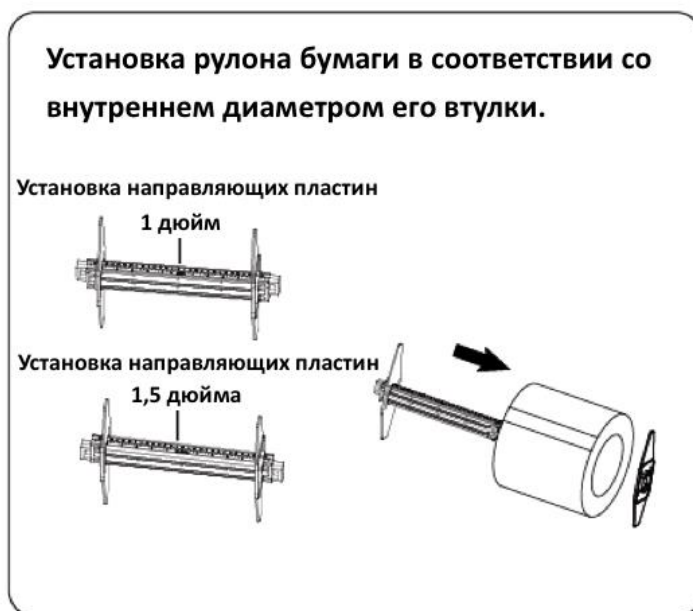
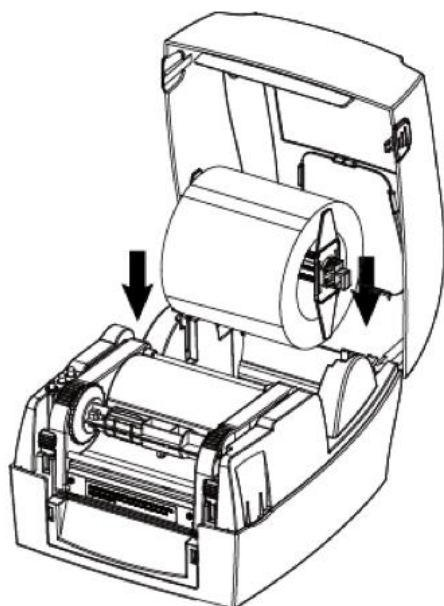
1. Нажмите на кнопки по бокам, чтобы открыть крышку принтера, и поднимите крышку вверх.



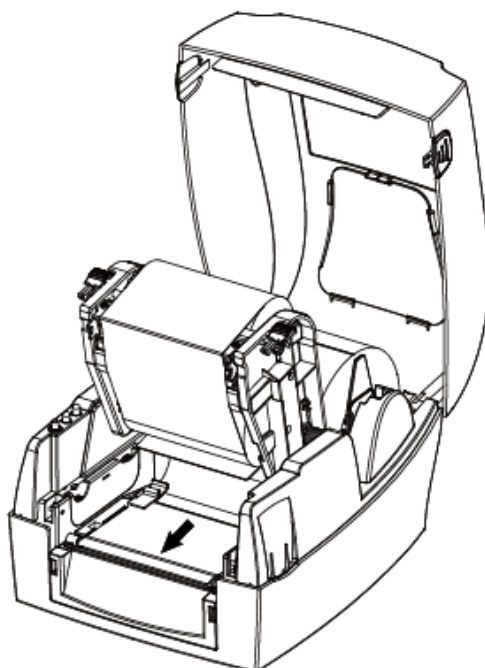
2. Отщелкните защелки и поднимите печатающий механизм.



3. Установите рулон на вал для подачи бумаги. Затем установите рулон в принтер.



4. Отщелкните защелки и поднимите печатающий механизм вверх. Затем проведите бумагу для печати этикеток между направляющими пластинами. Скорректируйте расстояние между пластинами в соответствии с шириной бумажной ленты.

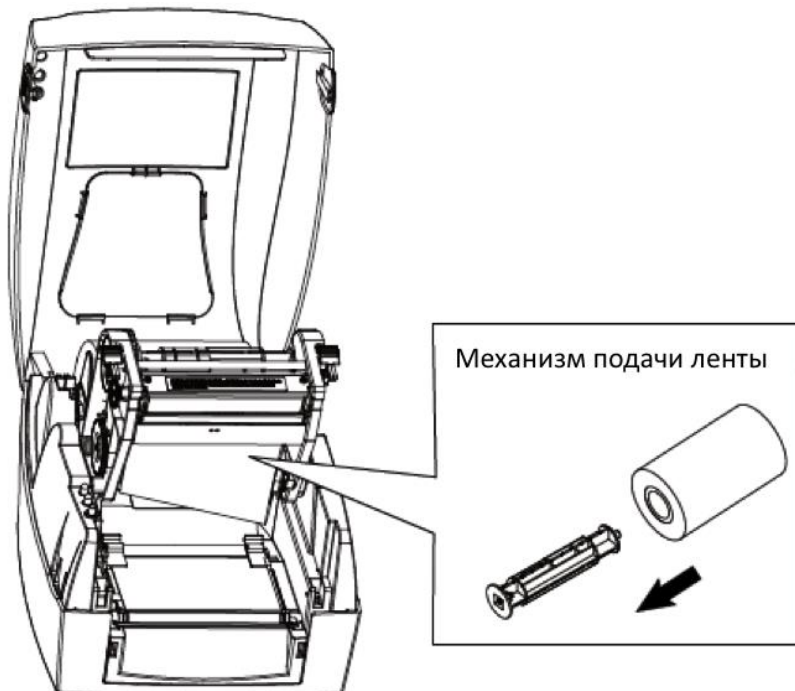


Примечание:

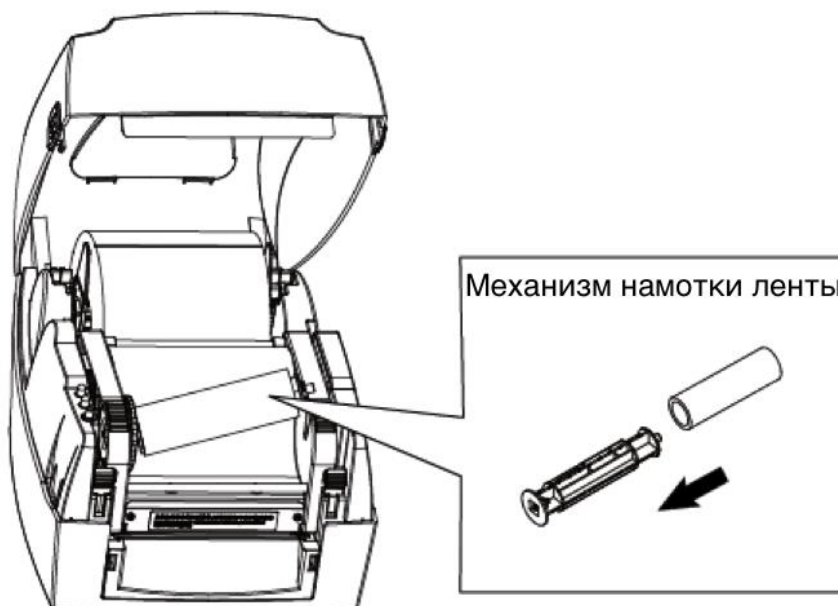
Если вы используете принтер в режиме прямой термопечати, то закройте крышку принтера. В противном случае, продолжите процедуру настройки, следуя инструкциям, описанным в разделе 3.1.2.

3.1.2 Установка красящей ленты

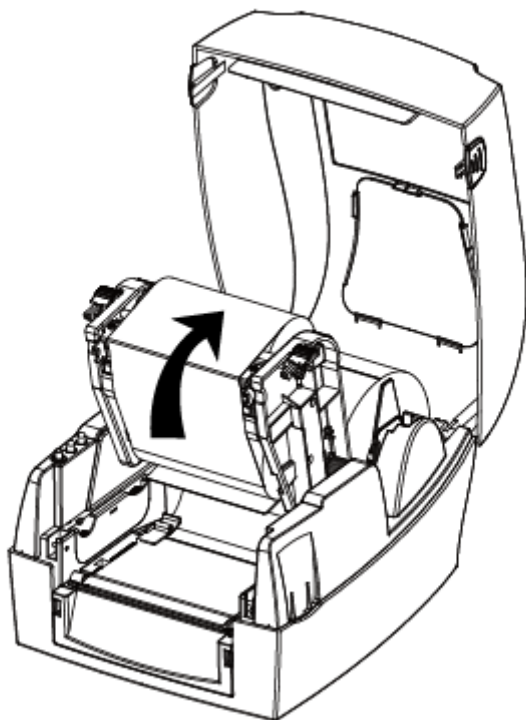
1. После установки красящей ленты на вал, вставьте левую часть вала подачи ленты в шестерню механизма подачи, а затем установите правую часть вала в нижний паз.



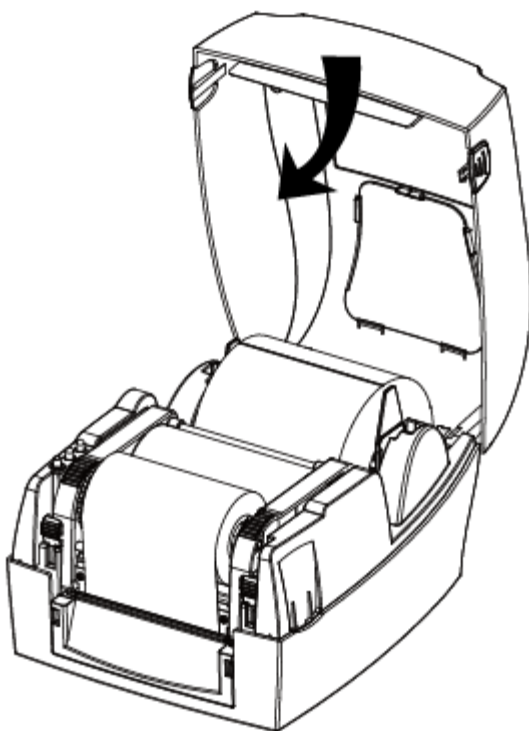
2. Установите пустую втулку для ленты на вал. Вставьте левую часть вала в шестерню механизма обратной намотки ленты, а затем установите правую часть вала в верхний паз.



3. Вытяните красящую ленту из рулона, протяните ее и закрепите конец на пустой втулке. Намотайте 2-3 оборота ленты вокруг пустой втулки. Убедитесь, что лента хорошо натянута.

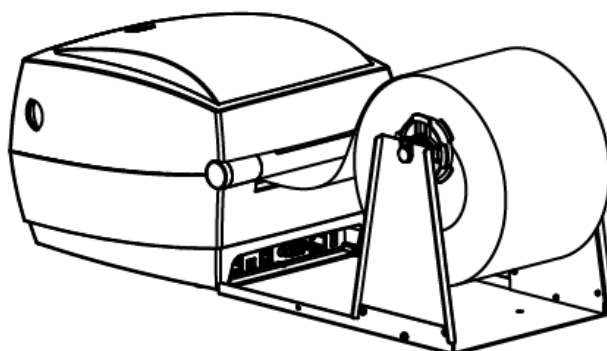


4. Зафиксируйте механизм и закройте крышку принтера.



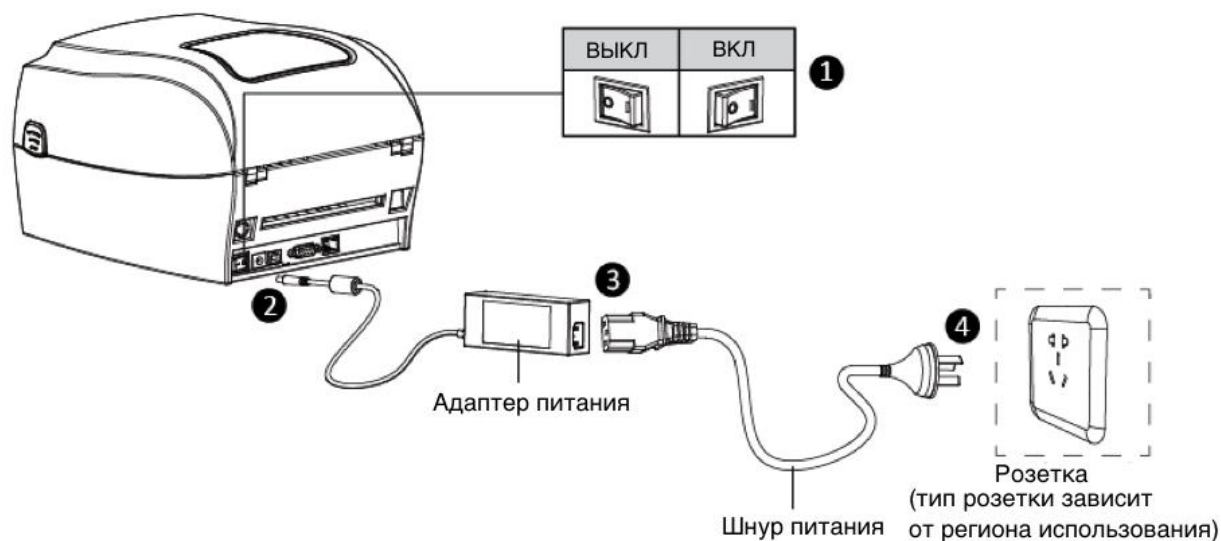
3.1.3 Установка внешнего бумажного рулона

Если вы используете очень большой рулон бумаги, то можно установить его на внешний держатель (смотрите рисунок справа). Вставьте конец бумажной ленты в отверстие для подачи бумаги, а затем протяните ленту между направляющими. Скорректируйте расстояние между направляющими в соответствии с шириной бумаги.



3.2 Подключение к источнику питания

1. Убедитесь в том, что кнопка питания принтера установлена в положение ВЫКЛ.
2. Подключите адаптер питания к соответствующему разъему в корпусе принтера.
3. Подключите шнур питания к адаптеру питания.
4. Подключите вилку шнура питания к силовой розетке.



Примечание:

- Используйте только оригинальные адаптеры питания. Не допускайте повреждений, вызываемых неправильным подключением принтера к источнику питания.
- Если принтер не используется длительное время, отключайте его от источника питания.

3.3 Подключение периферийных устройств

3.3.1 Подключение соединительных кабелей

К принтеру можно подключить следующие стандартные соединительные кабели.

- Кабель соединительный USB B-Туре
- Кабель соединительный RS-232C (последовательный интерфейс)
- Кабель соединительный RJ45

Пожалуйста, при подключении соединительных кабелей следуйте инструкциям, изложенным ниже:

- 1) Отключите кнопку питания принтера.
- 2) Подключите соединительный кабель к соответствующему порту принтера.
 - Подключите кабель USB B-Туре к USB порту.
 - Подключите кабель RS-232C (последовательный интерфейс) к последовательному порту.
 - Подключите кабель RJ45 к порту Ethernet.

3.3.2 Подключение через Bluetooth интерфейс

К принтеру TLP300 можно подключить КПК, ноутбук, или иной информационный терминал, поддерживающий подключение по Bluetooth интерфейсу. Для подключения устройства к принтеру следуйте инструкциям, изложенным ниже:

1. Включите принтер.
2. Используя основное устройство, произведите поиск внешних устройств с активным Bluetooth подключением.
3. В случае обнаружения внешних устройств Bluetooth выберите из списка принтер TLP300 .
4. Завершите подключение.

Для получения дополнительной информации относительно методов подключения устройств через Bluetooth интерфейс обратитесь к руководствам к основным устройствам. По завершению подключения основное устройство (смартфон, КПК, планшет, ноутбук,) сможет управлять печатью этикеток с помощью мобильного термопринтера TLP300 через Bluetooth интерфейс.



Примечание:

Для подключения принтера используется код 1234

3.4 Средства слежения

Во время печати для слежения за бумагой используется передвижной датчик этикеток. Перемещение датчика этикеток осуществляется по-разному и зависит от типа используемой бумаги. Если пользователь неправильно переместит датчик, то датчик не распознает бумагу. В результате принтер не сможет выполнить печать. В инструкциях, изложенных ниже, показано, как правильно использовать датчик этикеток. Пожалуйста, внимательно изучите данные инструкции.

3.4.1 Рулонная бумага

При печати этикеток на рулонной бумаге (Рисунок 1), датчик должен быть направлен на левый фотоэлемент (Рисунок 2), который определяет исходное положение бумаги.

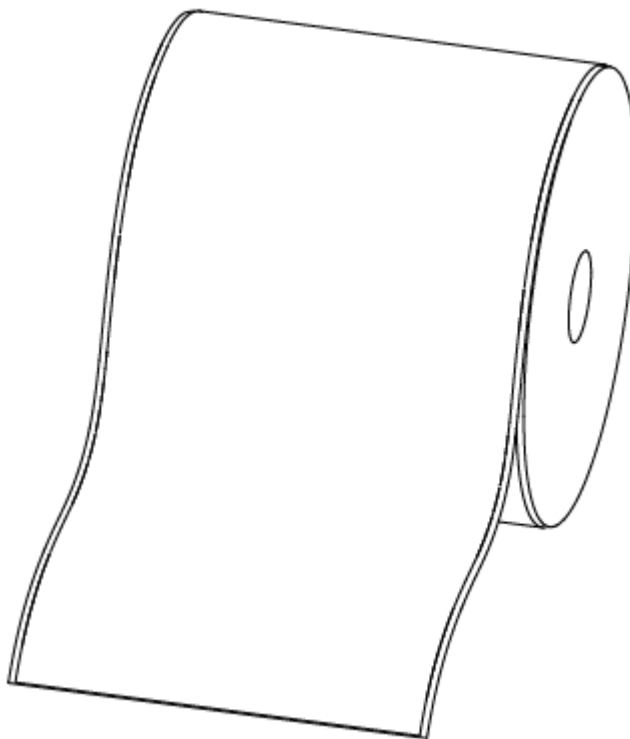


Рисунок 1. Рулонная бумага

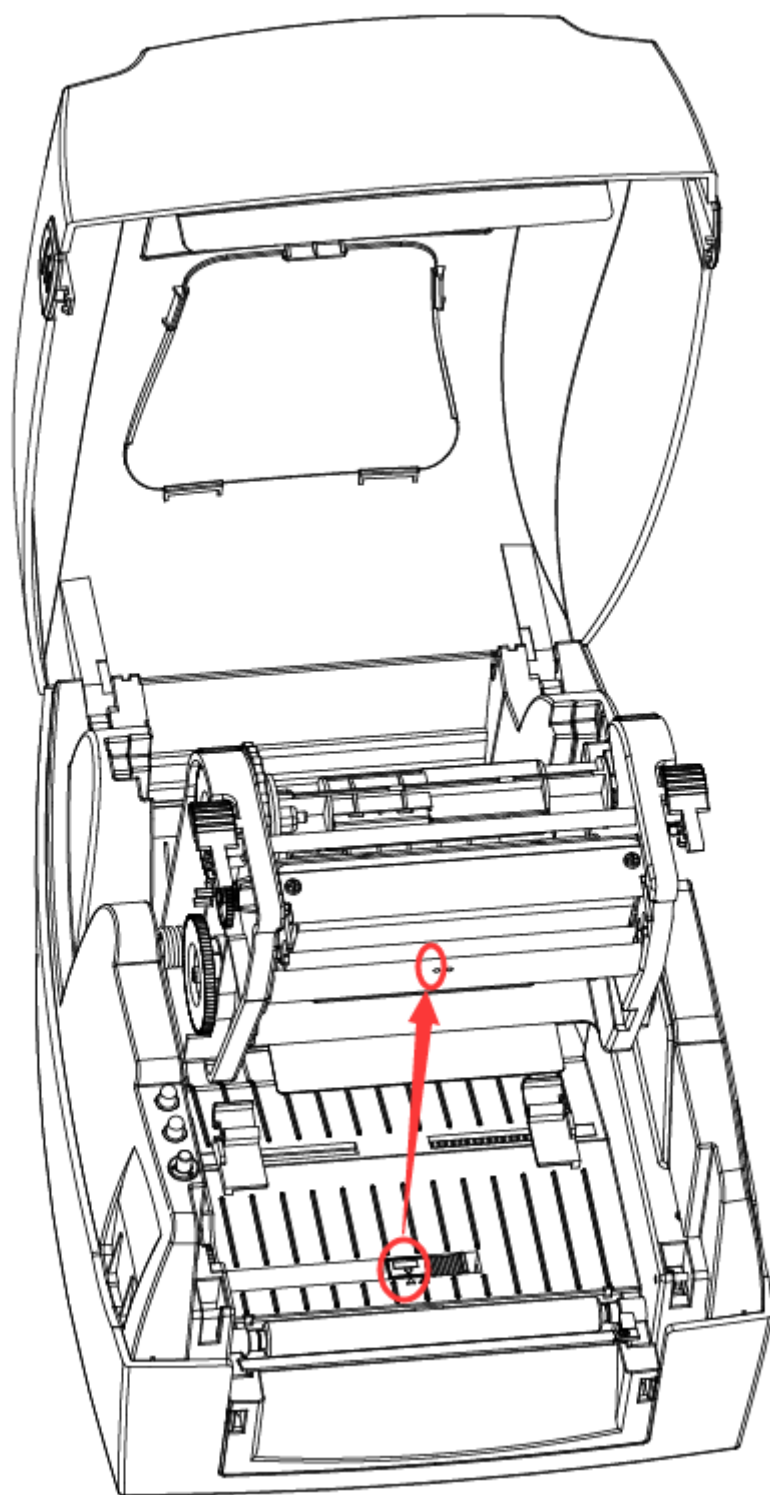


Рисунок 2. Датчик, направленный на левый фотоэлемент

3.4.2 Бумага для печати этикеток

При печати больших этикеток (Рисунок 3) или этикеток в два ряда (Рисунок 4), датчик должен быть направлен на левый фотоэлемент (Рисунок 5), который определяет исходное положение бумаги.

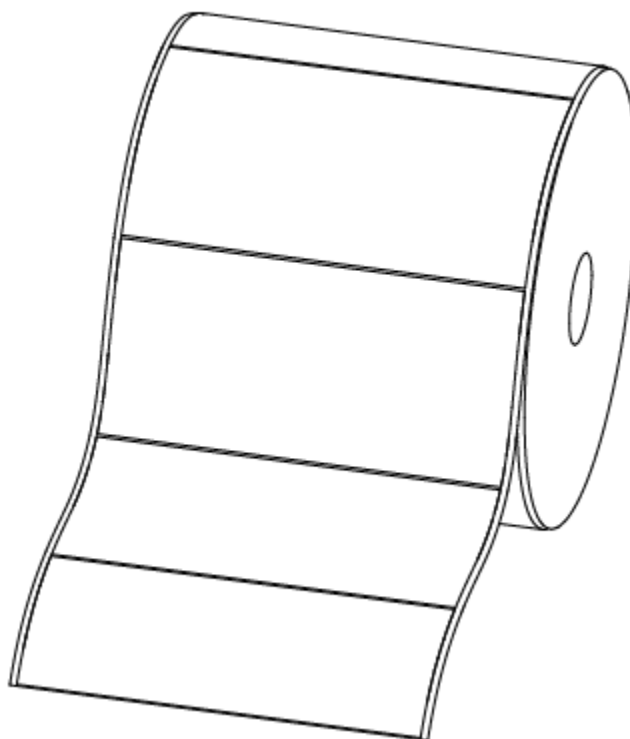


Рисунок 3. Большие этикетки

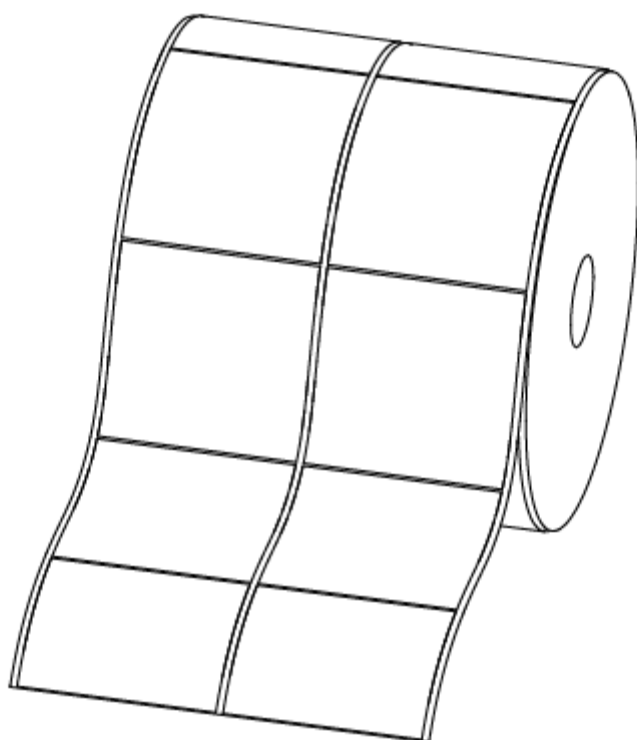


Рисунок 4 . Этикеты в два ряда

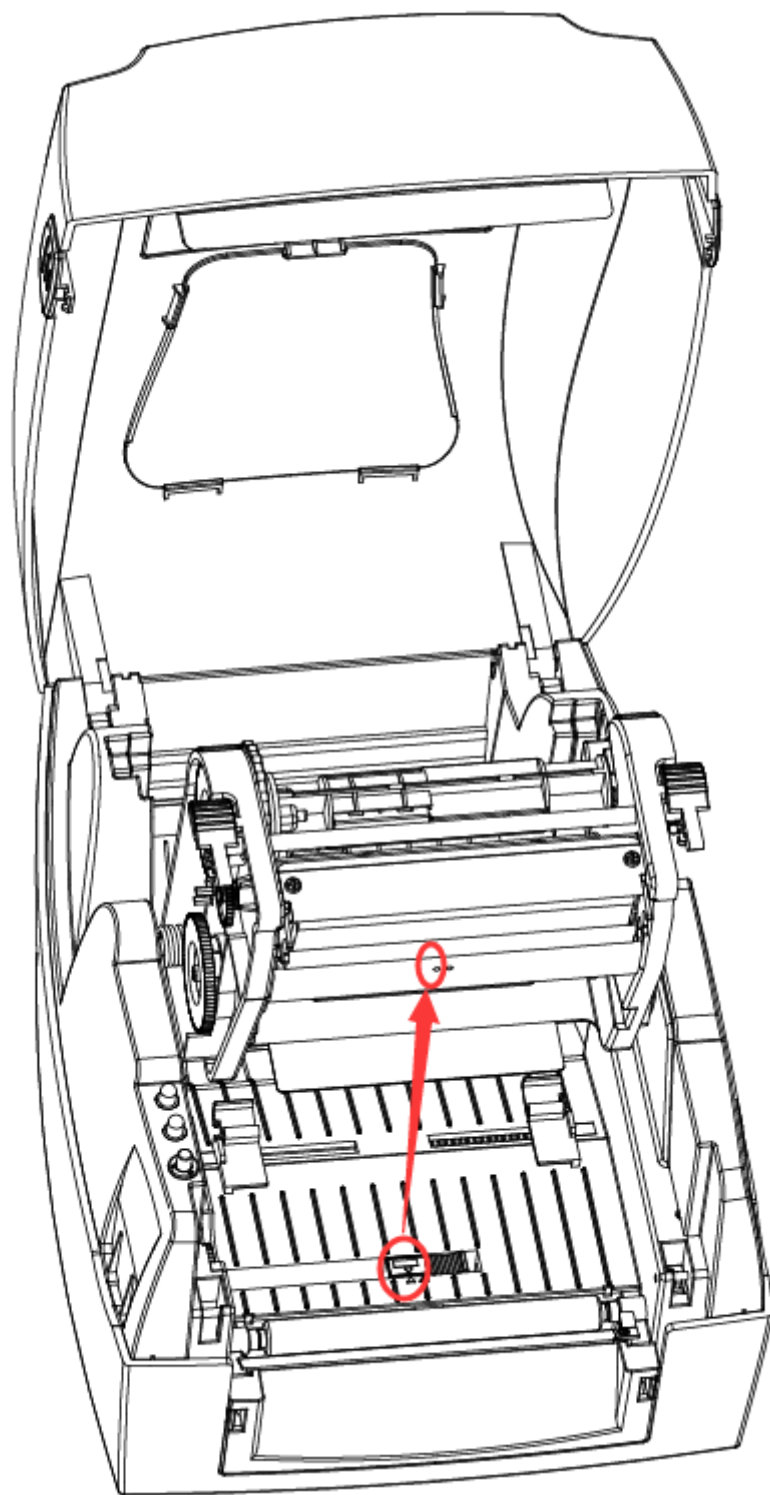


Рисунок 5. Датчик, направленный на левый фотоэлемент

3.4.3 Бумага с перфорацией

При печати этикеток на бумаге с перфорацией переместите датчик таким образом, чтобы он был направлен на правый фотоэлемент (Рисунок 6).

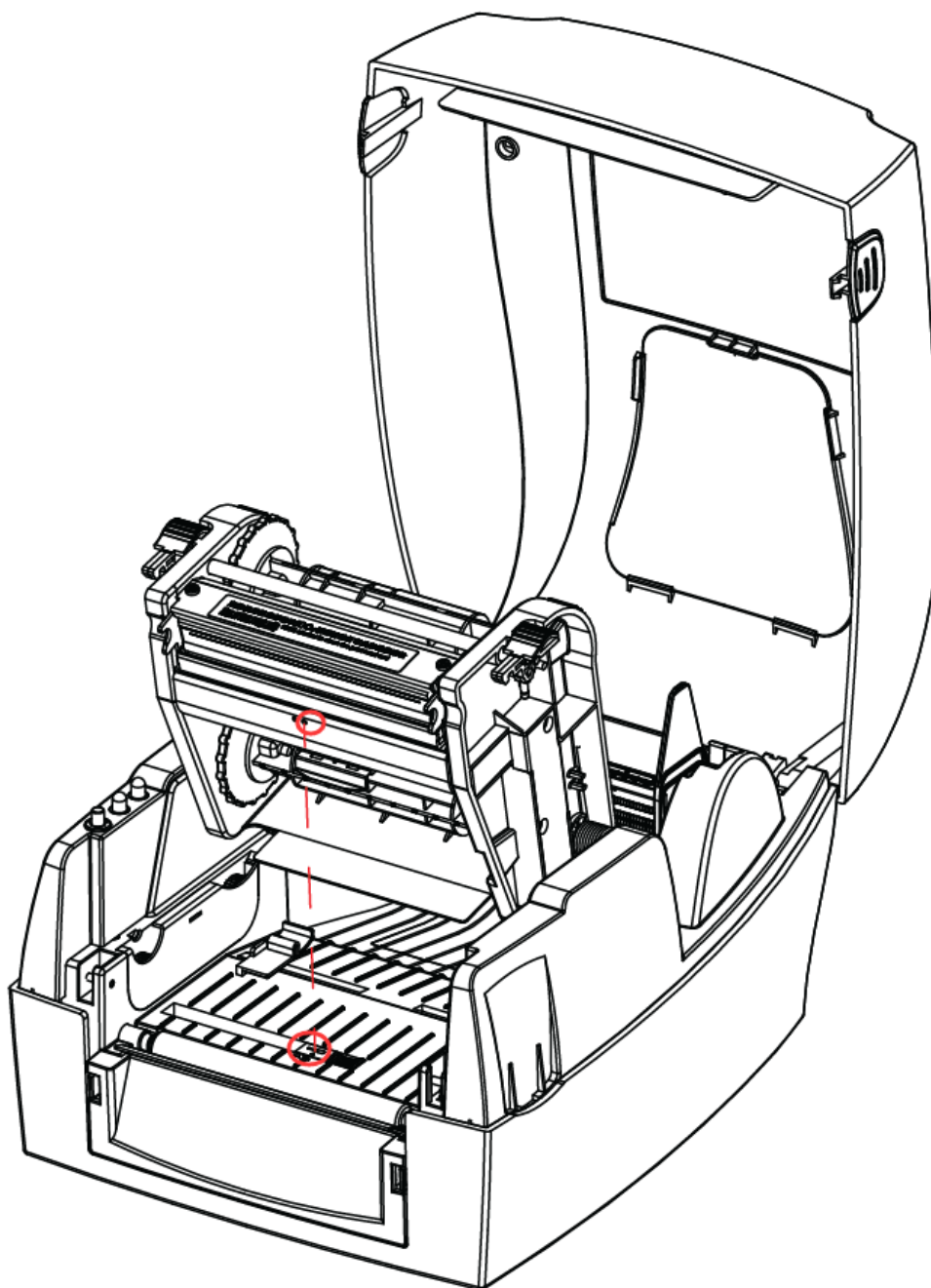


Рисунок 6. Датчик, направленный на правый фотоэлемент

3.4.4 Бумага с метками

При печати этикеток на бумаге с метками (Рисунок 7), датчик должен быть направлен на метку (Рисунок 8).

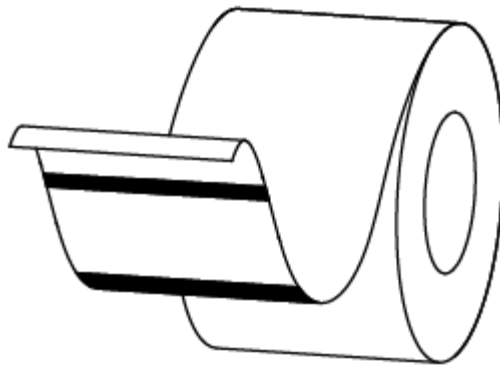


Рисунок 7. Бумага с метками

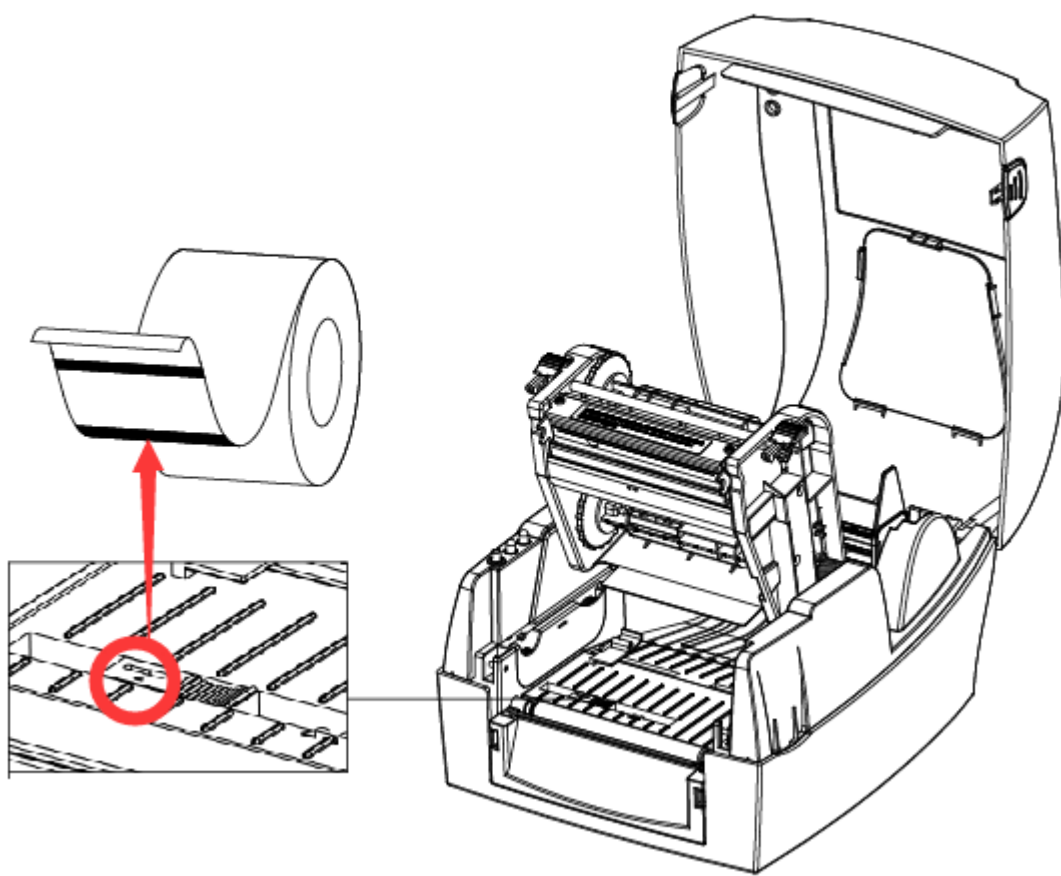


Рисунок 8 Датчик, направленный на метку

3.5 Панель управления



Модель TLP300

1. Включить принтер

Нажмите на переключатель на задней панели принтера. Загорится световая индикация.
Принтер включен.

2. Выключить принтер

Нажмите на переключатель на задней панели принтера. Световая индикация погаснет.
Принтер выключен.

3. Кнопка FEED

См. 3.6.2 Кнопка Feed

4. Значение цветowych индикаторов

Цвет	Действие	Значение
Синий	Горит постоянно	Готовность к использованию
Синий	Медленно мигает	Режим вывода дампа
Фиолетовый	Горит постоянно	Перегрев печатающей головки
Фиолетовый	Медленно мигает	Закончилась лента
Красный	Горит постоянно	Голова поднята
Красный	Медленно мигает	Закончилась бумага/затор бумаги/затор этикеток
Красный	Быстро мигает	Неправильная калибровка
Оранжевый	Горит постоянно	Ошибка печати
Оранжевый	Медленно мигает	Затор бумаги или неправильное расположение этикеток
Оранжевый	Быстро мигает	Запись информации
Зеленый	Постоянно горит	Печать
Зеленый	Медленно мигает	Печать приостановлена
Зеленый	Быстро мигает	Получение информации

Быстро мигает: цикл вкл./выкл 0.1 сек

Медленно мигает: цикл вкл./выкл 0.5 сек

3.6 Основные операции

3.6.1 Включение/ Выключение принтера

Нажмите “0” для того, чтобы выключить принтер.

Нажмите “1” чтобы включить принтер.

3.6.2 Кнопка FEED

Режим готовности к печати:

Зажмите кнопку Feed (примерно 0.5 сек) и после того, как погаснет голубой световой индикатор, отпустите ее. Принтер напечатает пустую страницу размером 300 мм в регулируемом (ручном) режиме. В любом другом режиме печать пустой страницы продолжится до конца (более 30 мм).

Режим готовности к печати:

Зажмите кнопку Feed (примерно 1.5 сек) до тех пор, пока голубой световой индикатор не моргнет один раз, и отпустите кнопку. Принтер напечатает страницу самодиагностики.

Режим готовности к печати:

Зажмите кнопку Feed (примерно 3 сек) до тех пор, пока голубой световой индикатор не моргнет два раза, и отпустите кнопку. Принтер запустит режим опознания бумаги (этикетки с перфорацией, черные этикетки). После завершения опознания типа этикеток, принтер автоматически выберет необходимый режим – термо- или термотрансферная печать.

После однократного определения типа бумаги, соответствующий режим печати будет выбран по умолчанию. В случае ошибки определения бумаги, принтер продолжит печать с настройками для обычной бумаги.

В режиме печати

Однократно нажмите на кнопку Feed (примерно 0.5 сек) и отпустите, печать будет приостановлена.

Печать приостановлена:

Однократно нажмите на кнопку Feed (примерно 0.5 сек) и отпустите, печать будет возобновлена.

3.6.3 Быстрая калибровка



Примечание:

Калибровку необходимо производить в следующих случаях:

- После установки принтера перед первой печатью;
- После очистки датчика перед печатью;
- После длительного неиспользования принтера;
- Смены типа бумаги для печати этикеток;
- Если принтер не может распознать метку;
- В случае существенных изменений условий эксплуатации.

Метод калибровки:

Режим калибровки:

1. Калибровку необходимо проводить вручную.

① Зажмите кнопку Feed (примерно 3 сек) до тех пор, пока голубой световой индикатор не моргнет два раза, и отпустите кнопку. Принтер запустит режим опознавания бумаги (этикетки с перфорацией, черные этикетки). После завершения опознавания типа этикеток, принтер автоматически выберет необходимый режим – термо- или термотрансферная печать.

② После однократного определения типа бумаги, соответствующий режим печати будет выбран по умолчанию. В случае ошибки определения бумаги, принтер продолжит печать с настройками для обычной бумаги.

③ Во-первых, зажмите кнопку Feed и отпустите ее когда голубой световой индикатор моргнет один раз. Принтер начнет печать страницы самодиагностики.

Во-вторых, зажмите кнопку Feed (примерно 3 сек) до тех пор, пока голубой световой индикатор не моргнет два раза, и отпустите кнопку. Принтер запустит режим опознавания бумаги (этикетки с перфорацией, черные этикетки). После завершения опознавания типа этикеток, принтер автоматически выберет необходимый режим – термо- или термотрансферная печать.

④ После однократного определения типа бумаги, соответствующий режим печати будет выбран по умолчанию. В случае ошибки определения бумаги, принтер продолжит печать с настройками для обычной бумаги.

2. Ручное определение расположения после закрытия крышки:

① После закрытия верхней крышки принтера, он приостановит печать. После чего необходимо кратковременно нажать кнопку Feed для перемещения на следующую этикетку или возобновления печати; продолжительное нажатие кнопки Feed запустит режим определения типа бумаги.

② При необходимости изменения способа печати, закройте крышку. Печать будет приостановлена. Для возобновления печати необходимо зажать кнопку Feed.



Внимание:

При необходимости заменить тип используемой бумаги, нужно зажать кнопку Feed для автоматического определения типа бумаги. Однако, если есть необходимость заменить рулон бумаги того же типа, нужно кратковременно нажать кнопку Feed для возобновления печати, и принтер автоматически расположит новый рулон и возобновит печать.

3. Калибровка посредством программ.

См. “6. Инструкция по использованию утилит”.



Примечание:

После калибровки вы можете открыть крышку принтера и извлечь бумагу для последующего использования.

3.6.4 Самодиагностика печати

В ходе самодиагностики принтер проверяет текущие настройки, состояние печатающей головки и наличие проблем.

1. Проведение диагностики вручную

- 1) Убедитесь в том, что рулон установлен правильно.
- 2) Убедитесь в том, что печатающий механизм опущен вниз, а крышка принтера закрыта. Включите принтер.
- 3) Как только принтер будет готов к печати, нажмите и удерживайте кнопку подачи бумаги. Когда зеленый индикатор мигнет один раз, отпустите кнопку. После этого принтер начнет печать пробной страницы.

2. Проведение диагностики с помощью программы-драйвера для Windows

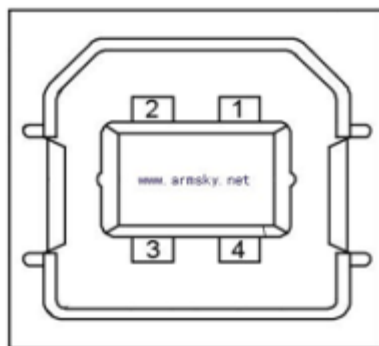
- 1) Установите драйвер для Windows.
- 2) Выберите тип интерфейса для подключения устройства.
- 3) Используйте программу-драйвер для Windows, чтобы напечатать пробную страницу в режиме диагностики.
- 4) Информацию по установке драйвера для Windows вы найдете в Главе 7 “Руководство по установке драйвера Seagull для Windows”.

3. Проведение диагностики с помощью BarTender Ultralite

- 1) Установите программу BarTender Ultralite.
- 2) Отредактируйте и напечатайте этикетку.
- 3) Информацию по установке программы вы найдете в Главе 8 “Руководство по установке BarTender® Ultralite”.

4. Интерфейсы

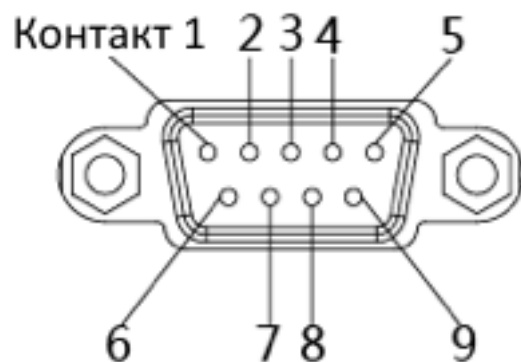
4.1 USB интерфейс



Контакт	Название сигнала
1	VBUS
2	D-
3	D+
4	GND

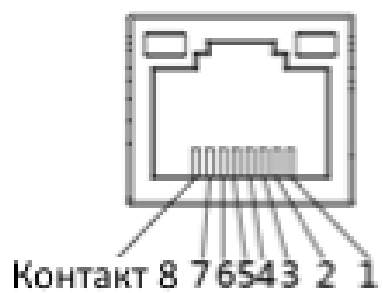
4.2 Прочие опциональные интерфейсы

■ Последовательный порт



Контакт	Название сигнала
1	+5VDC
2	TXD
3	RXD
4	-
5	GND
6	RTS
7	CTS
8	RTS
9	-

■ Порт Ethernet



Контакт	Название сигнала
1	TX+
2	TX-
3	RX+
4	-
5	-
6	RX-
7	-
8	-

5. Техническое обслуживание и настройка

Со временем клеящие вещества и остатки бумаги могут переноситься на части принтера вдоль пути следования бумаги, а также на печатающую головку и датчик этикеток, что может приводить к накоплению на них пыли и мусора. Несвоевременная очистка печатающей головки, пути, по которому проходит бумажная лента, или датчика этикеток приведет к повреждению этикеток, зажиму этикеток или даже повреждению принтера.



Примечание:

- Перед очисткой принтера отключите питание.
- Поскольку печатающая головка может нагреваться во время печати, отключите питание принтера, подождите 2-3 минуты, и лишь затем приступайте к очистке головки.
- В случае очистки печатающей головки избегайте касания нагретых частей головки. Печатная головка может быть повреждена разрядом статического электричества. Мы настоятельно рекомендуем вам использовать перчатки во время процедуры очистки головки.
- Будьте осторожны, не поцарапайте и не повредите печатающую головку во время очистки.

5.1 Очистка датчика этикеток

Скопление пыли и мусора на датчике этикеток может приводить к неправильному считыванию датчиком меток и неправильному определению зазоров между этикетками. Очищайте датчик с помощью ватной палочки, смоченной в спирте.

5.2 Очистка термоголовки

Скопление частиц от термобумаги на термоголовки принтера существенно ухудшит качество печати. Очищайте печатающую головку с помощью ватной палочки, смоченной в метиловом или изопропиловом спирте. Не касайтесь пальцами нагретых элементов.

- 1) Откройте крышку принтера и с помощью ватной палочки отчистите головку в направлении от центра к краям.
- 2) После очистки головки не используйте принтер в течение 1-2 минут, до тех пор пока полностью не испариться спирт.

3) Выполняйте процедуру очистки после каждой замены бумажного рулона для предотвращения ухудшения качества печати.

5.3 Очистки пути прохождения бумаги

1) Откройте крышку принтера и извлеките бумагу.

2) Удалите пыль и посторонние вещества с помощью сухой тряпки или ватной палочки.

3) Смочите тряпку или ватную палочку в медицинском спирте и удалите клеящие вещества и прочие загрязнения.

4) После очистки компонентов не используйте принтер в течение 1-2 минут, до тех пор пока полностью не испариться спирт.



Примечание:

Проводите процедуру очистки всякий раз, когда снижается качество печати или качество определения этикеток.

6. Инструкции по установке утилиты принтера

6.1 Подготовка к установке

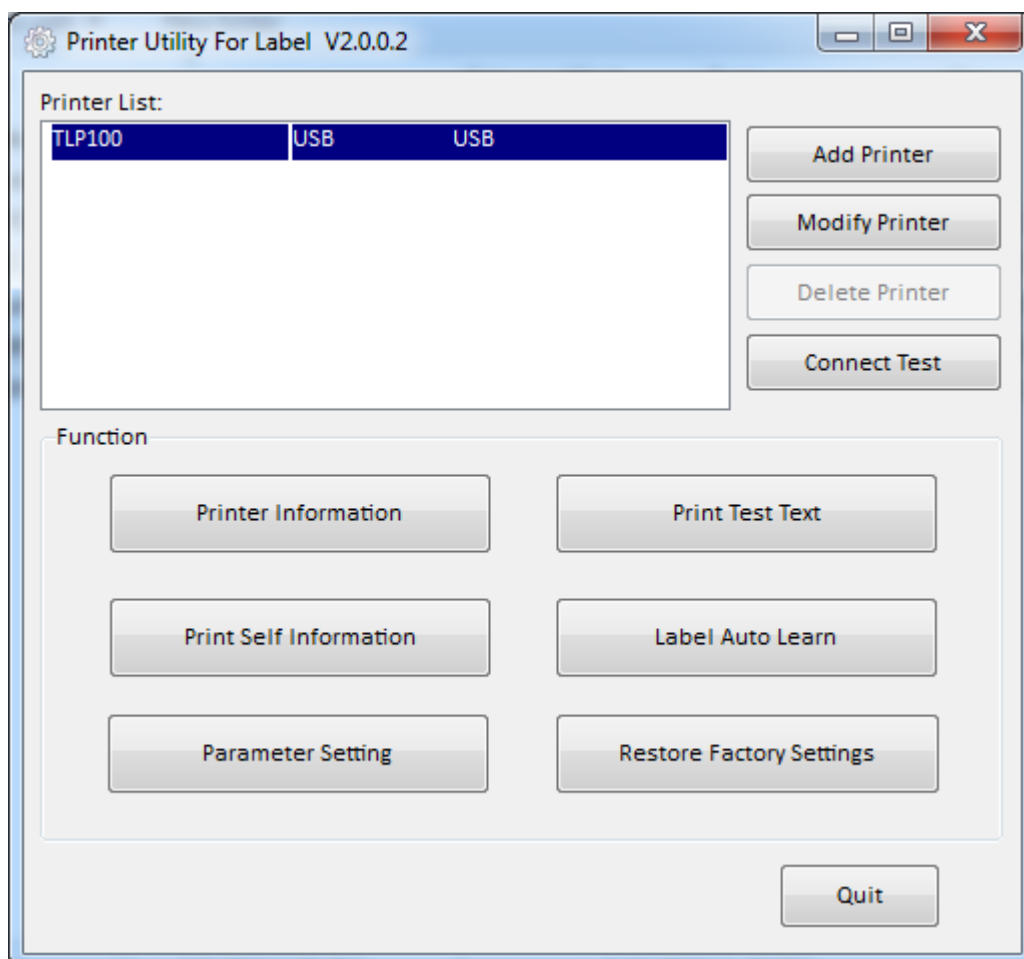
Вставьте CD-диск и установите приложение: HPRTUtilityForLabel_Channel V2.0.0.2.

6.2 Использование утилиты



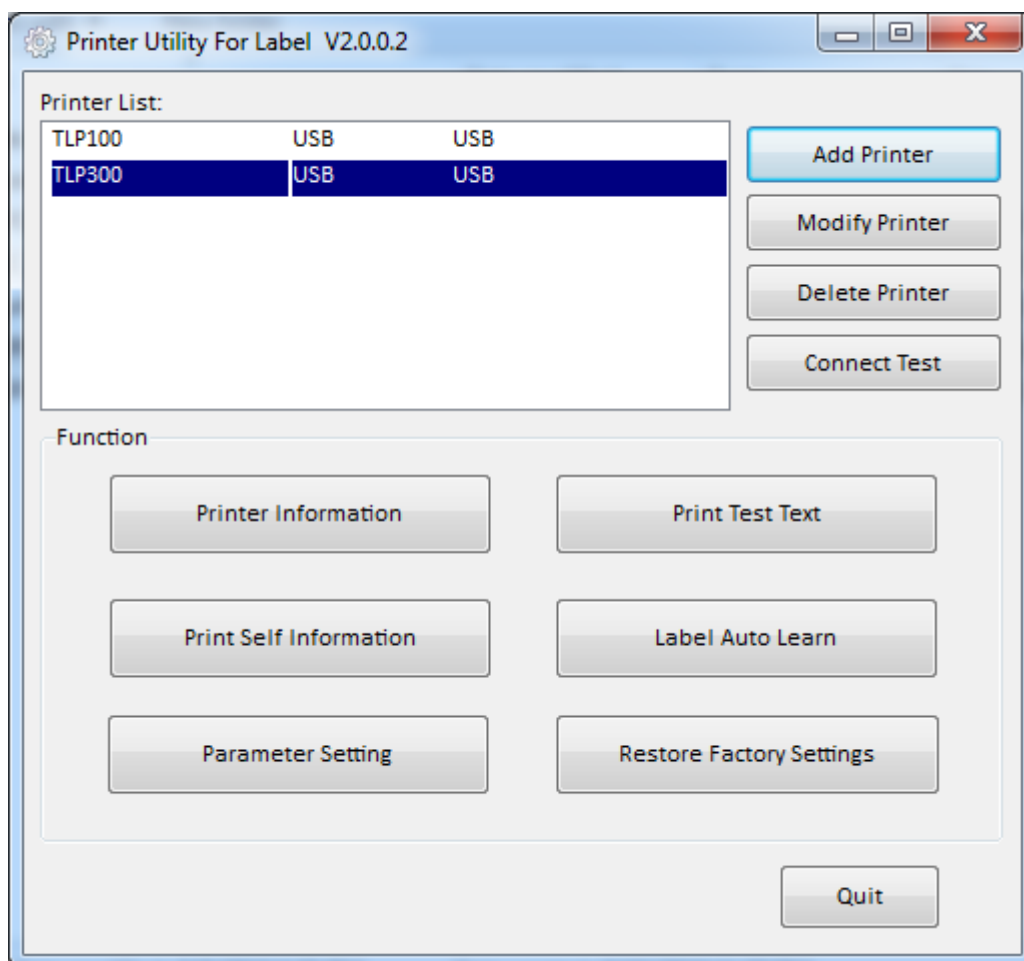
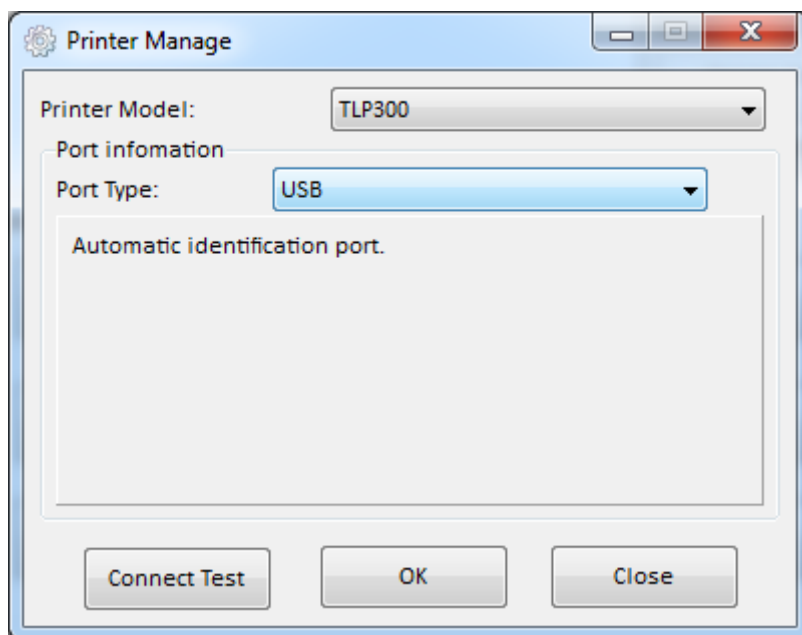
Внимание: интерфейс экрана может отличаться в зависимости от используемой операционной системы.

(1) Установите “HPRTUtilityForLabel_Channel V2.0.0.2” с диска, после чего откройте “HPRTUtilityForLabel_Channel.exe”.

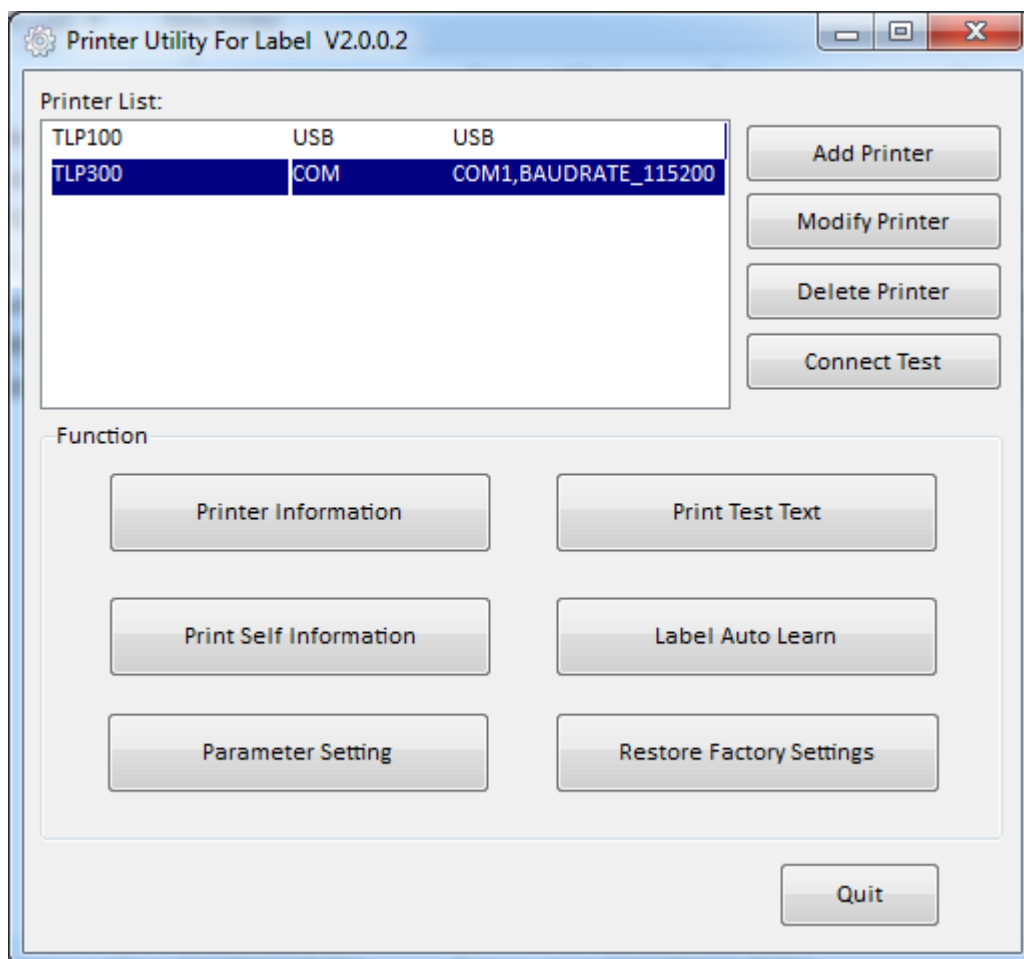
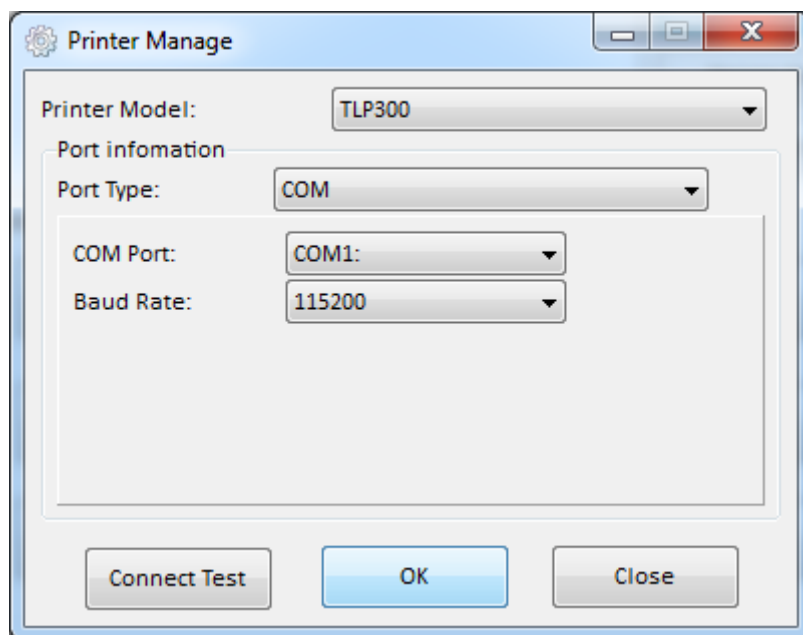


(2) Добавить принтер (“Add Printer”)/Изменить принтер (“Modify Printer”)/Удалить принтер (“Delete Printer”), Установка соединения (“Connect Test”).

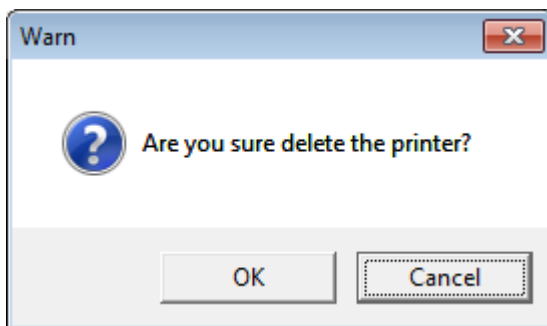
- Нажмите “Add Printer”. Выберите модель принтера и тип порта (USB), после чего нажмите “OK”.



- Нажмите “Modify Printer”. модель принтера и тип порта (USB), после чего нажмите “OK”.

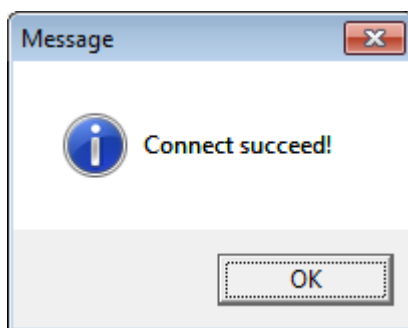


- Нажмите “Delete Printer”. Нажмите “OK” для удаления принтер или “Cancel” для отмены действия.

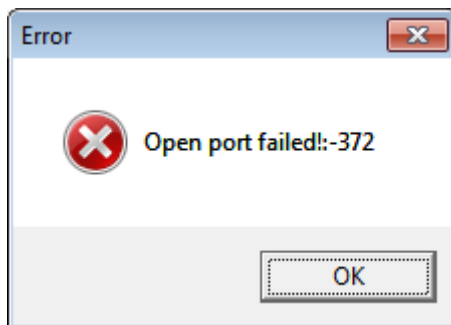


- Нажмите “Connect Test” для проверки качества соединения.

При успешном соединении появится следующее окно:



В противном случае появится:

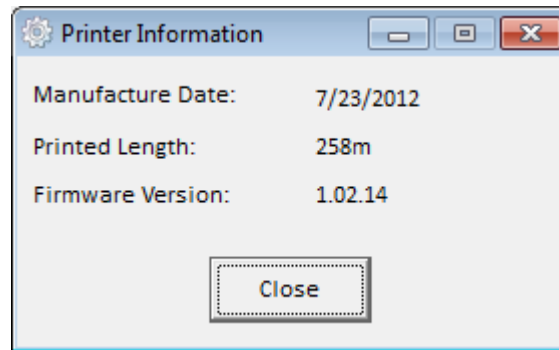


Внимание:

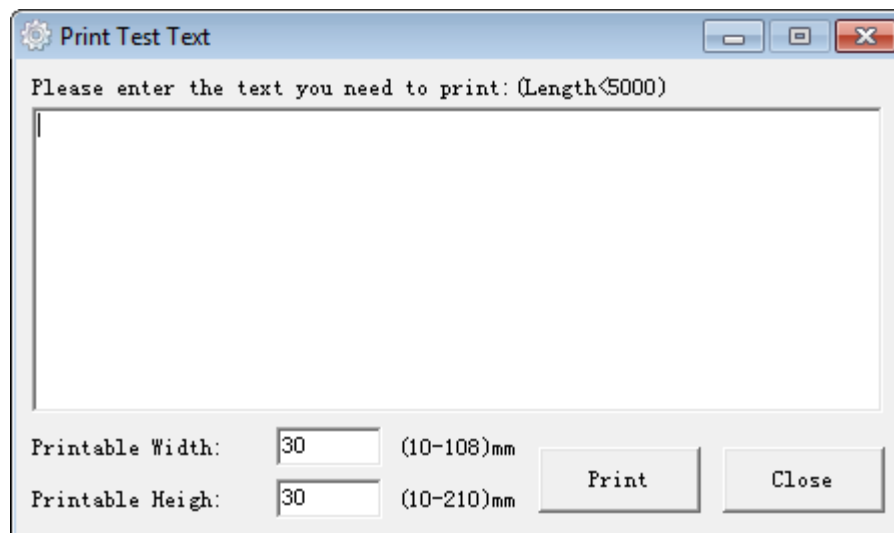
1. Сначала необходимо подключить питание, затем выбрать порт подключения к ПК. Более подробную информацию о подключении можно найти в пункте “3.3 Подключение периферийных устройств”.
2. При сбое в подключении убедитесь в том, подключен ли принтер, а также в корректности используемого порта.

(3) Свойства

- Нажмите “Printer Information” для показа информации о принтере.



- Нажмите “Print Test Text”. Наберите текст и установите параметры печати. Нажмите “Print”.



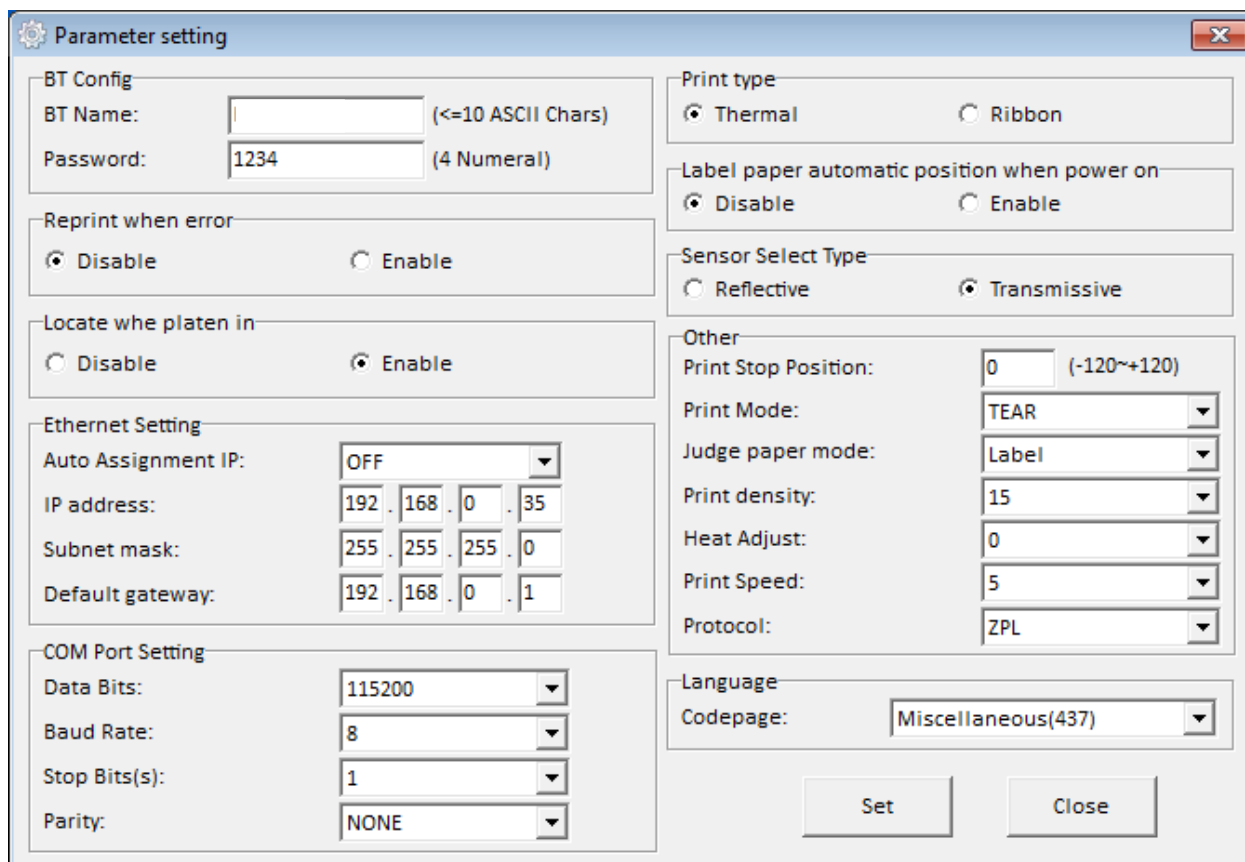
- Для печати тестовой страницы нажмите “Print Self Information”

Print Self Information

- Для начала калибровки принтера нажмите “Label Auto Learn”

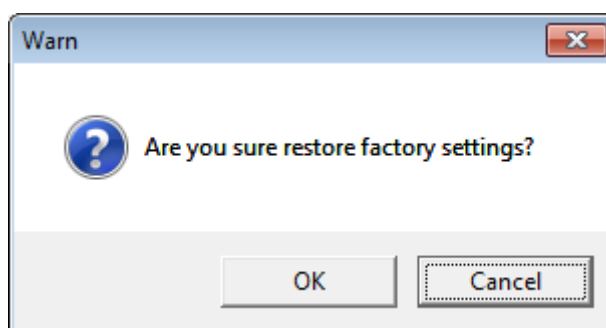
Label Auto Learn

- Нажмите “Parameter Setting”.



- Нажмите “Set” для выхода в главное меню.

- Нажмите “Restore Factory Settings”. Для возврата к заводским установкам нажмите “OK”. Для отмены действия нажмите “Cancel”.



- (4) Нажмите “Quit” для выхода из утилиты.

7. Инструкция по установке драйвера Seagull

Windows

7.1 Введение

Список поддерживаемых операционных систем:

- Microsoft Windows 10 (32 bit/64 bit)
- Microsoft Windows 8 (32 bit/64 bit)
- Microsoft Windows 7 SPI (32 bit/64 bit)
- Microsoft Windows Vista SP2 (32 bit/64 bit)
- Microsoft Windows XP Professional SP3 (32 bit)
- Microsoft Windows Server 2012(64 bit)
- Microsoft Windows Server 2008 R2
- Microsoft Windows Server 2008 SP2(32 bit/64 bit)
- Microsoft Windows Server 2003 R2 SP2(32 bit/64 bit)


7.2 Подготовка к установке

Установите Seagull Windows Driver с прилагаемого диска.

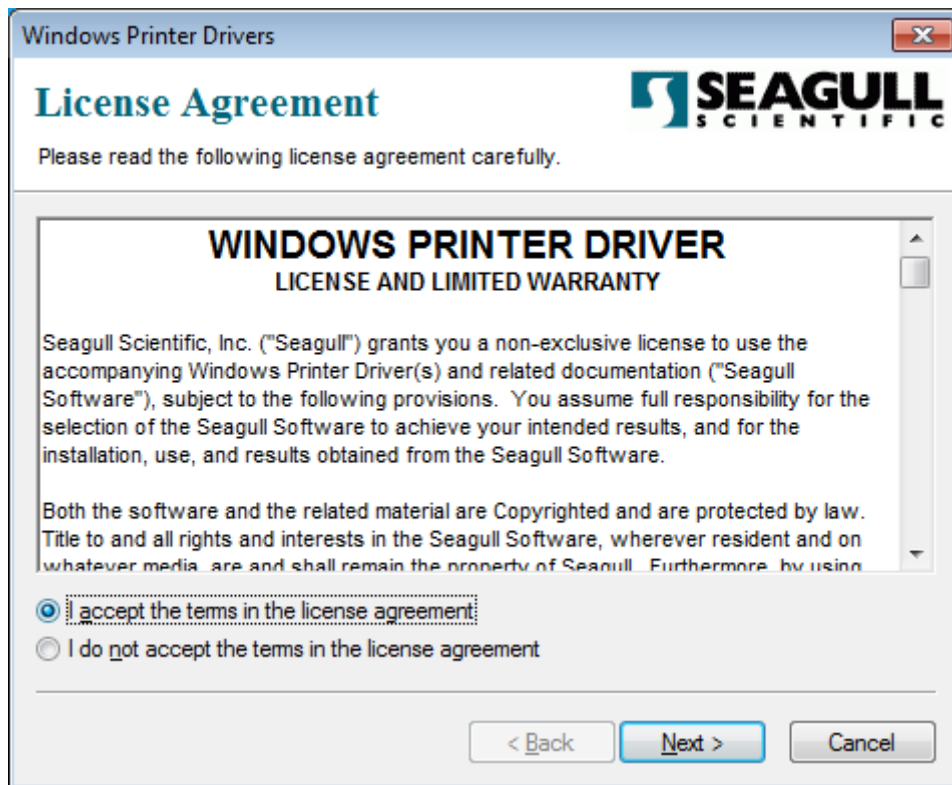
7.3 Установка



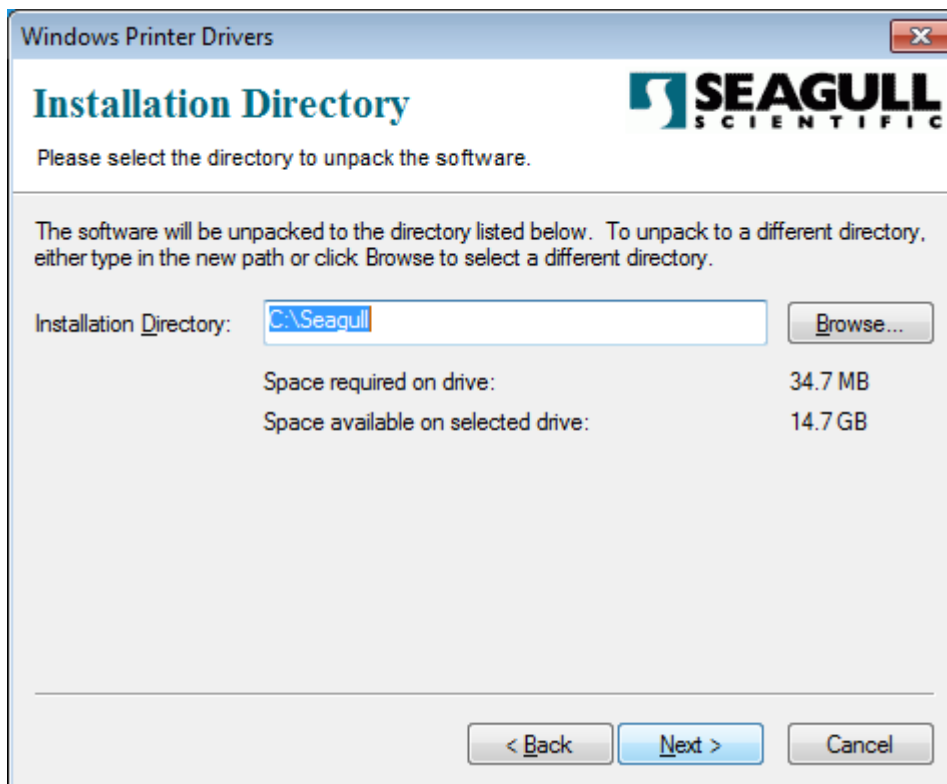
Внимание:

- **Интерфейс экрана может отличаться в зависимости от используемой операционной системы. В качестве примера используется Windows 7.**
 - **Для корректной установки программы рекомендуется закрыть все антивирусы на время работы.**
1. Выберите необходимый интерфейс и подключите принтер к компьютеру.
 2. Включите компьютер и убедитесь, что принтер подключен корректно.
 3. Дважды кликните по иконке Seagull Windows Driver .

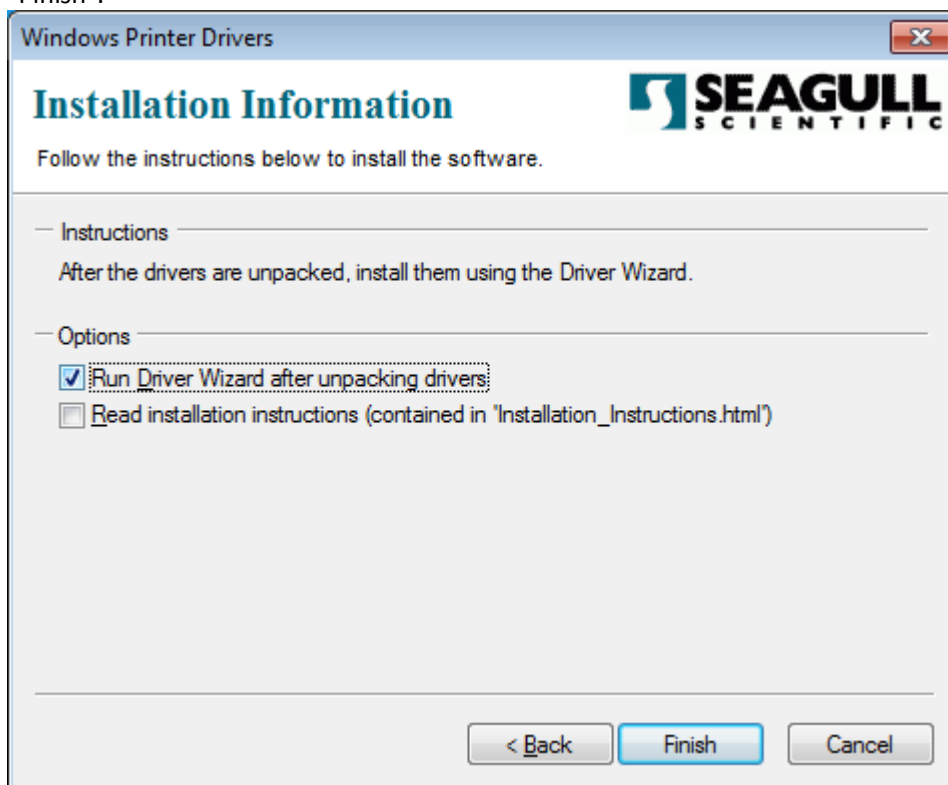
4. Прочитайте условия пользовательского соглашения, согласитесь с ними и нажмите “Next”.



5. Выберите путь установки и нажмите “Next”.



6. Нажмите "Finish".



7. Выберите "Install printer drivers" ("Установить драйверы на принтер") и нажмите "Next".

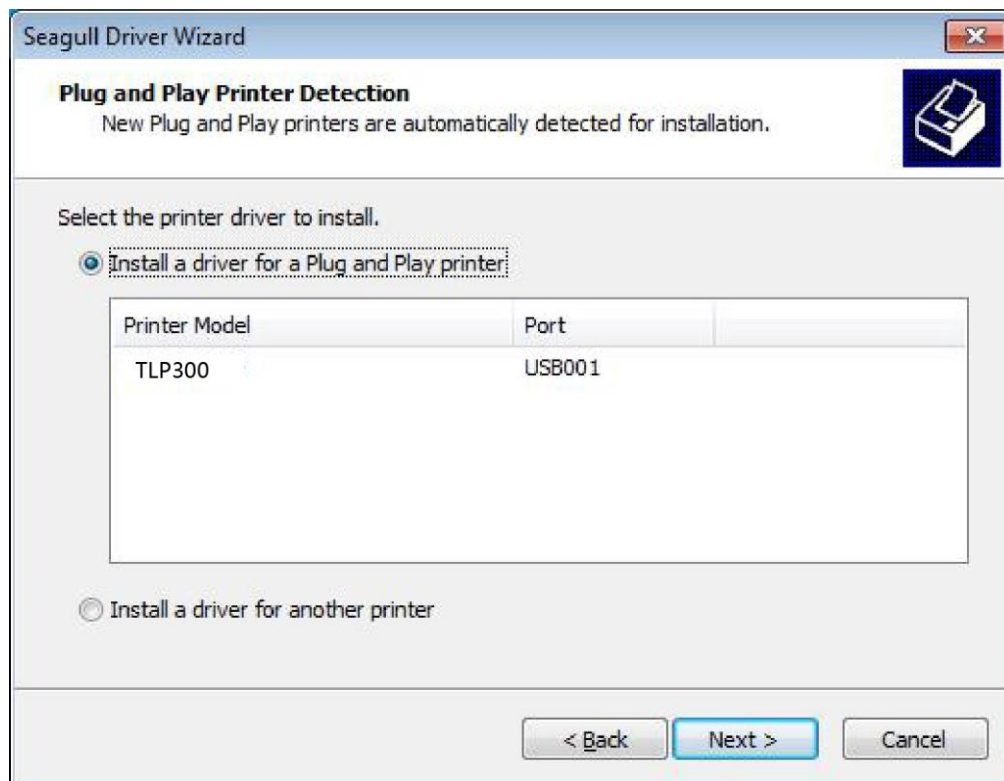


Внимание:

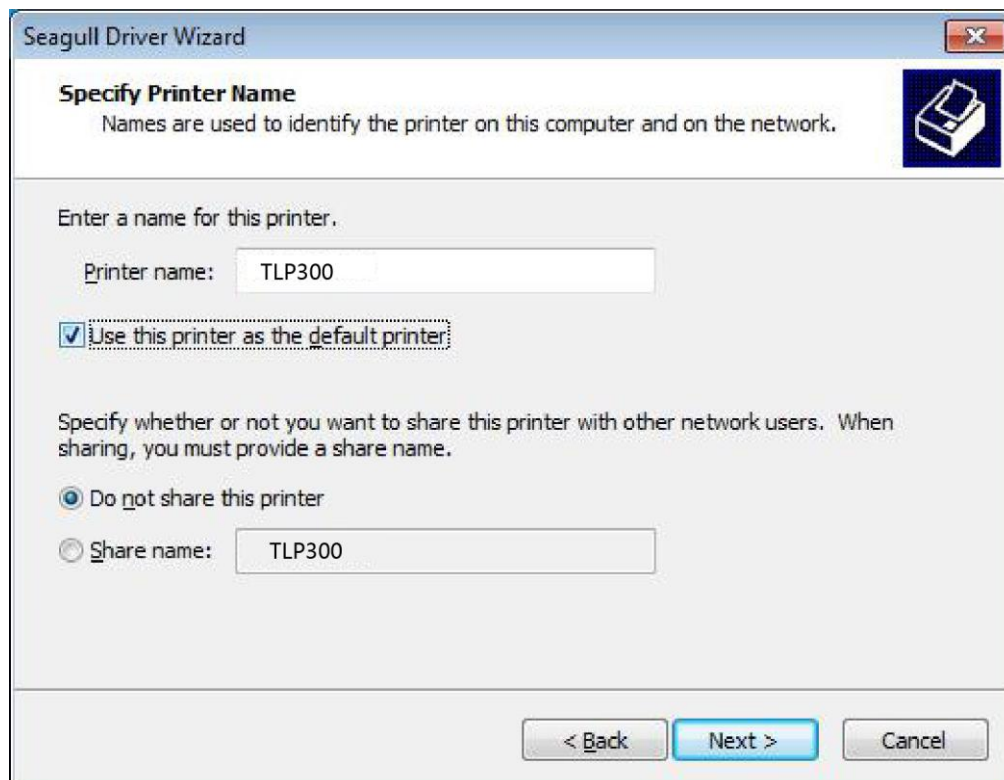
При корректном подключении принтера к компьютер, установка драйвера начнется автоматически.

8. Выберите "Install a driver for a Plug and Play printer" ("Установить драйвер для самонастраиваемого

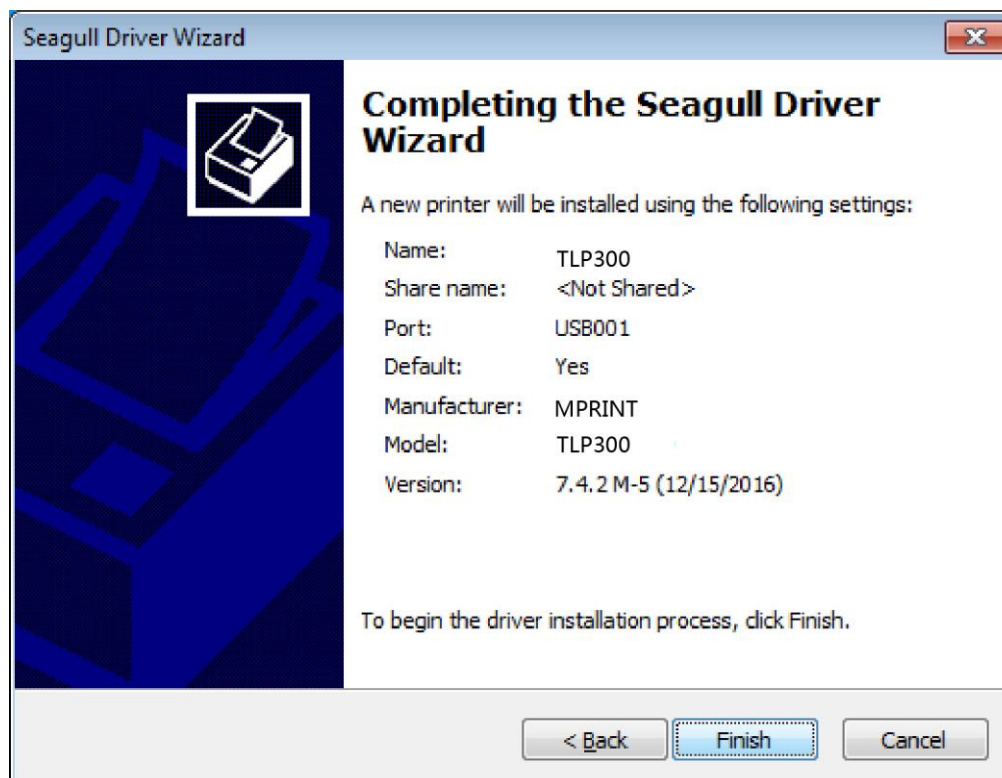
устройства”) и нажмите "Next".



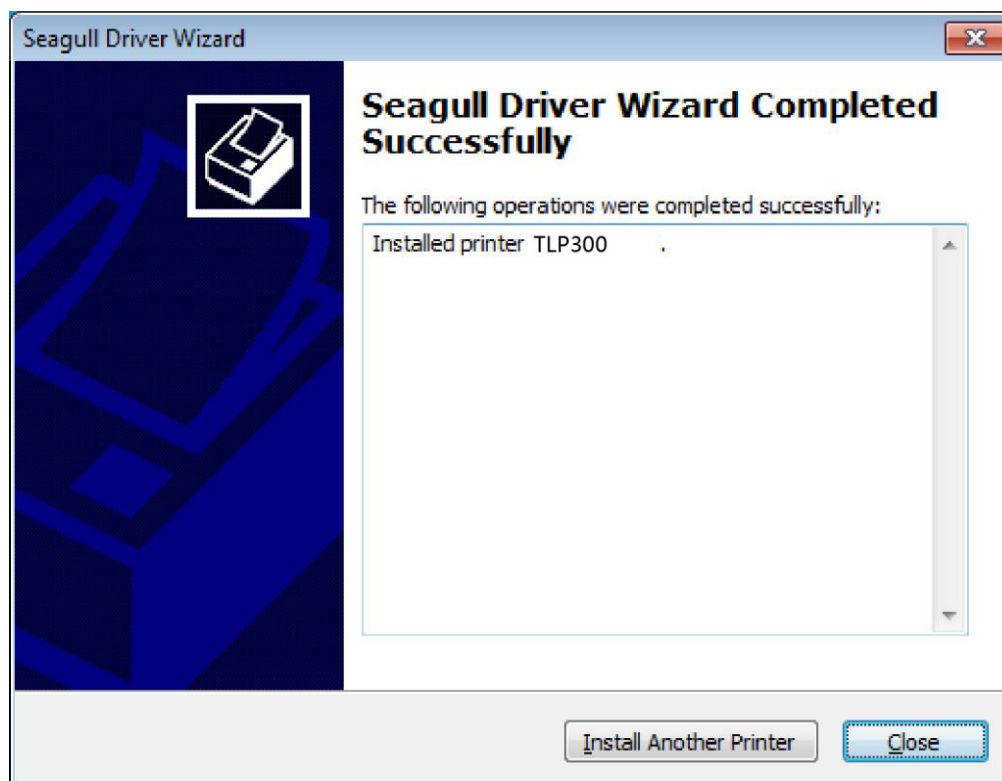
9. Введите имя для данного принтера и нажмите "Next".



10. Нажмите "Finish".



11. Нажмите "Close" для завершения установки драйвера.



12. После установки иконку принтера можно будет найти по следующему пути: "Пуск" → "Устройства и

принтеры”.



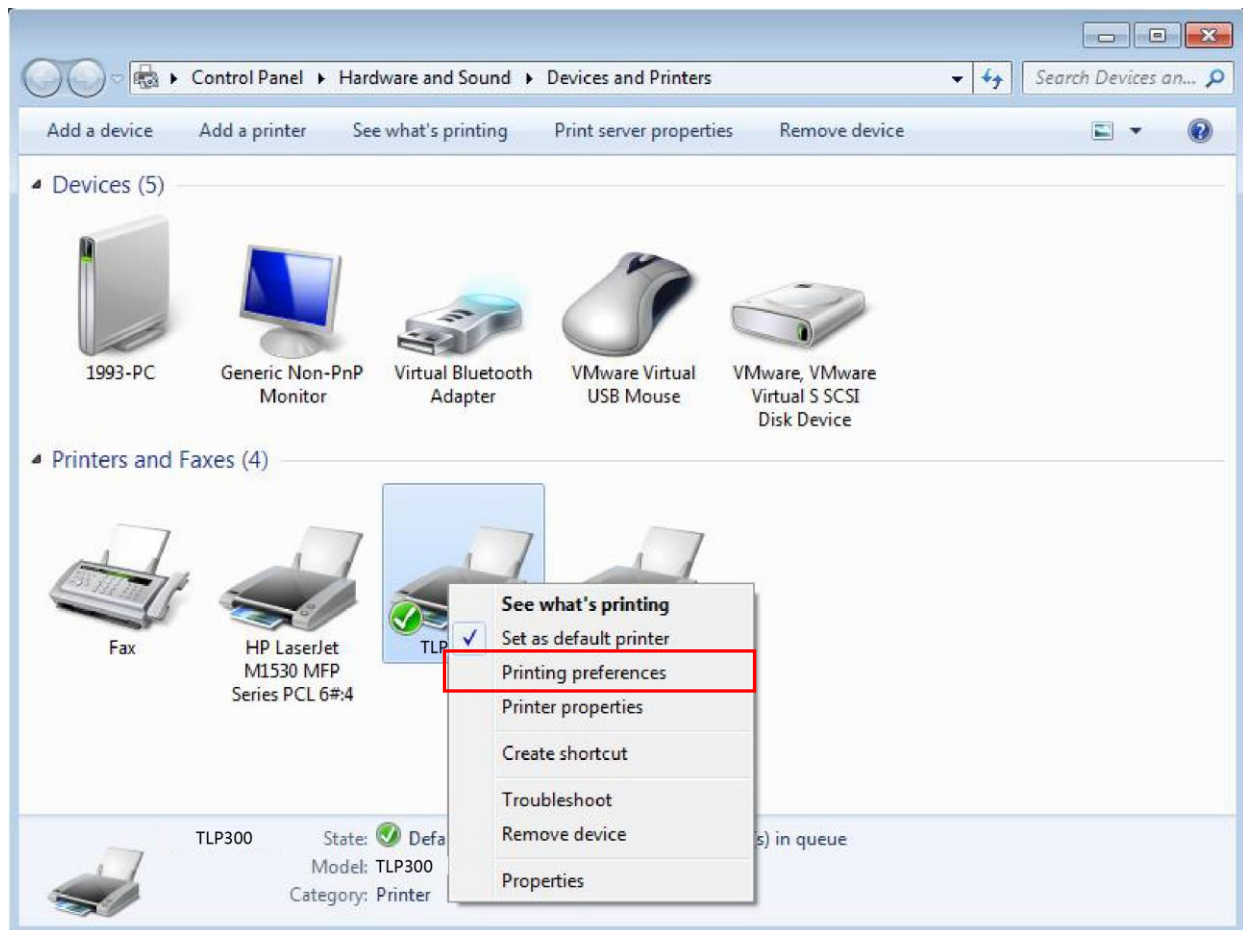
Внимание:

1. Если Вы уже устанавливали драйвер ранее (через любой порт), он автоматически подключится через USB.
2. При возникновении каких-либо проблем, просьба обращаться в техподдержку.

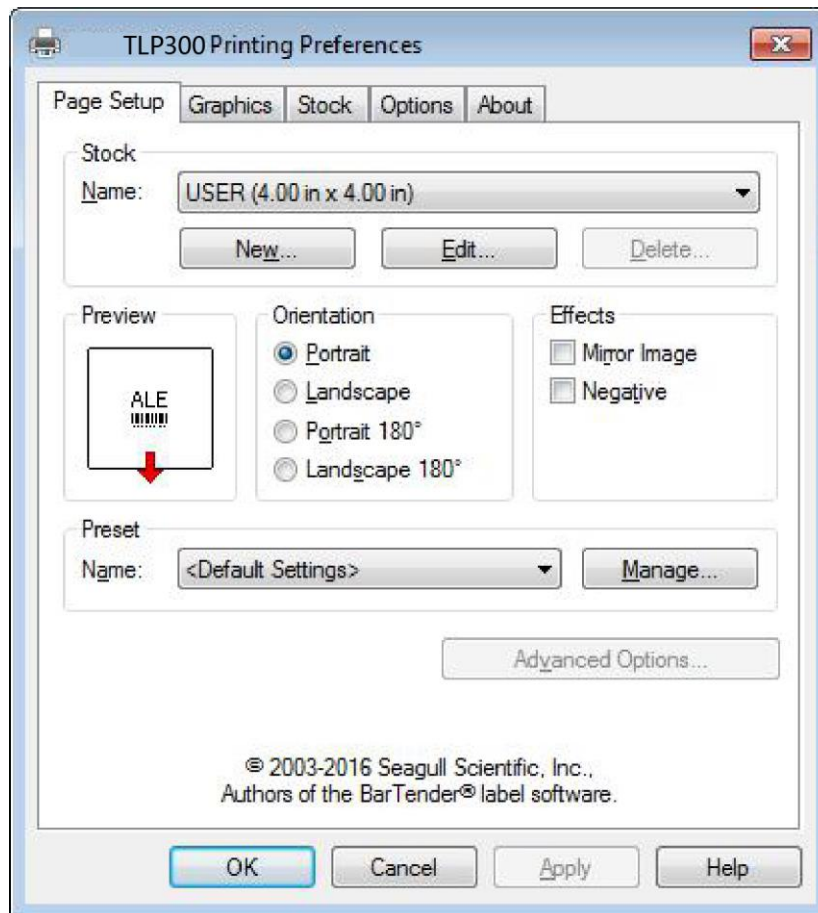
7.4 Использование драйвера

7.4.1 Настройки печати

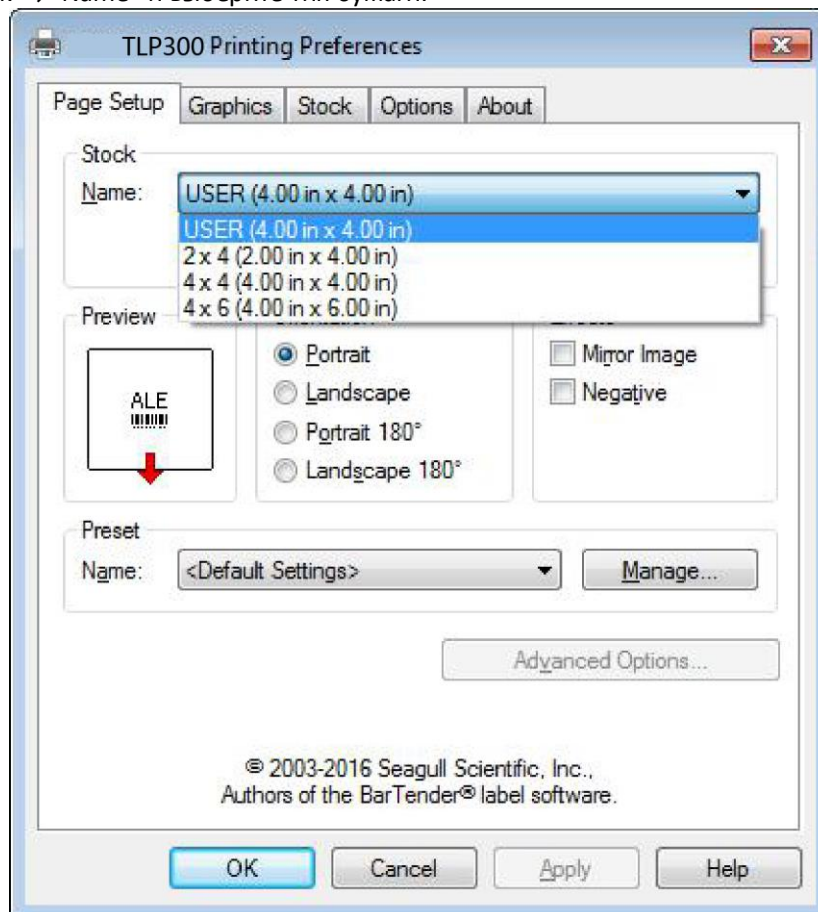
1. Нажмите “Пуск” → “Устройства и принтеры”. Правой кнопкой мыши выберите “TLP300” и выберите “Настройки печати”.



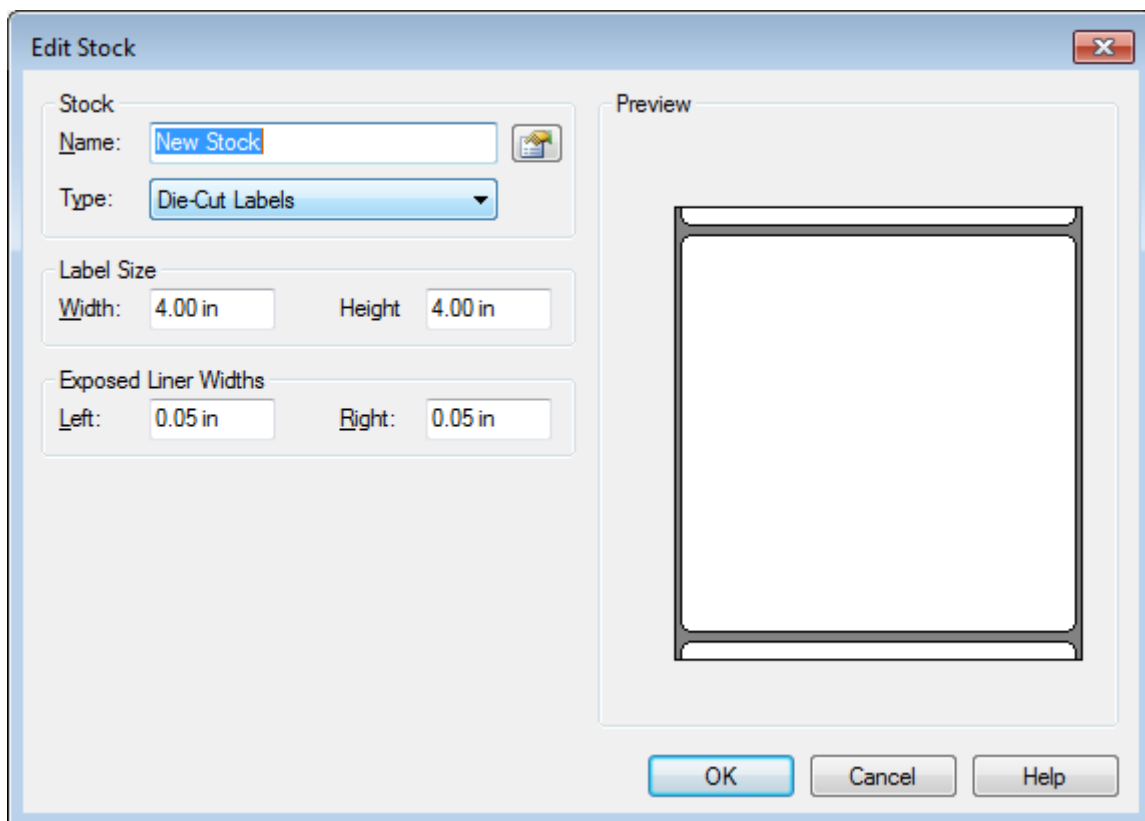
2. Настройте страницу в соответствии с необходимыми потребностями.



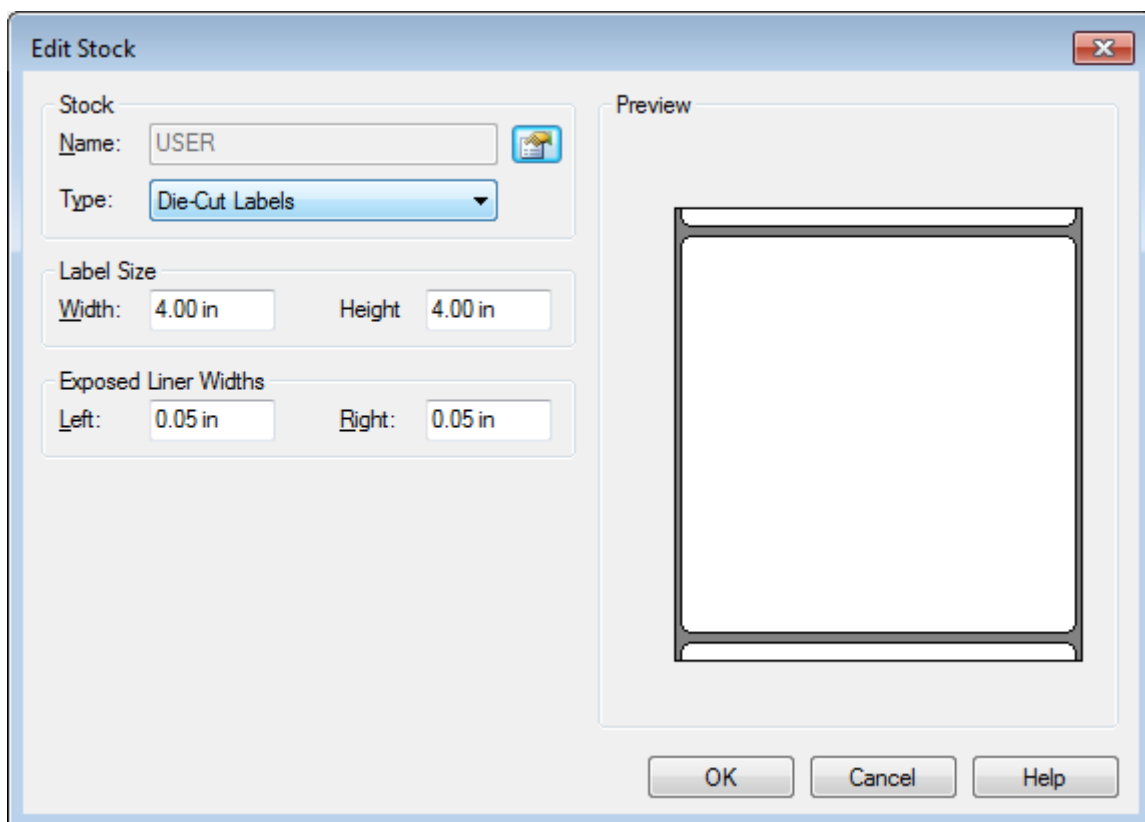
- Нажмите “Stock” → “Name” и выберите тип бумаги.



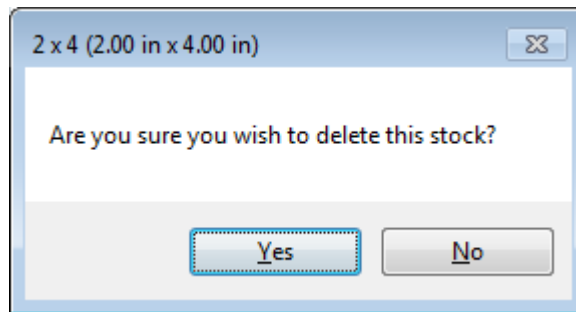
- Нажмите “New Stock” и настройте внешний вид нового макета этикетки.



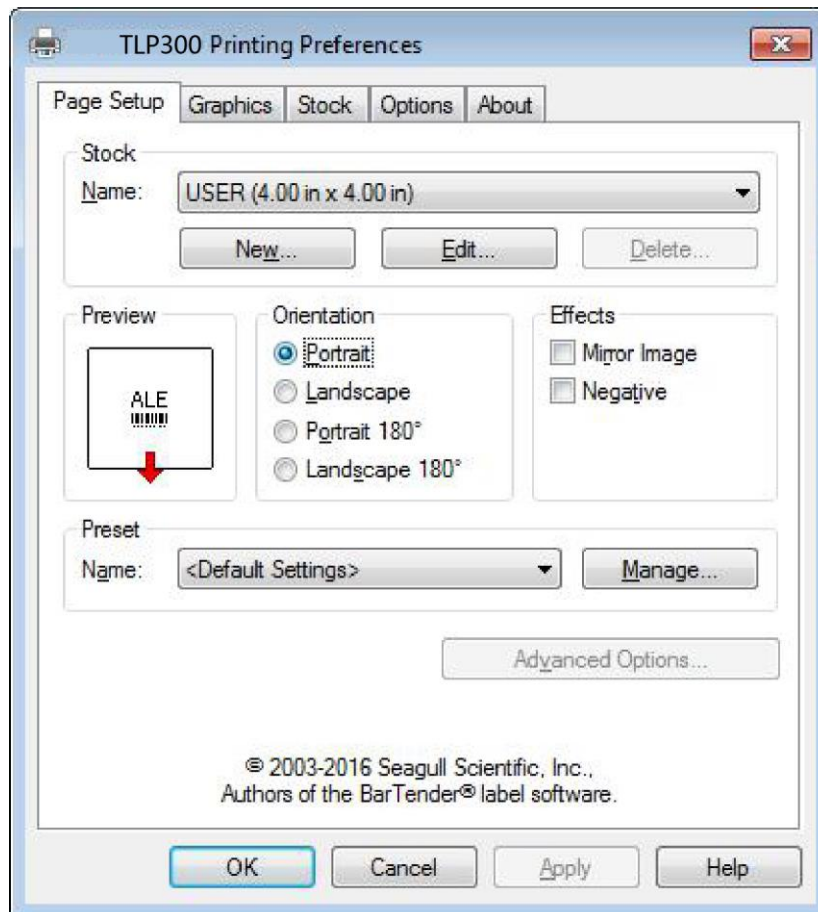
- Нажмите “Edit Stock” и отредактируйте макет этикетки.

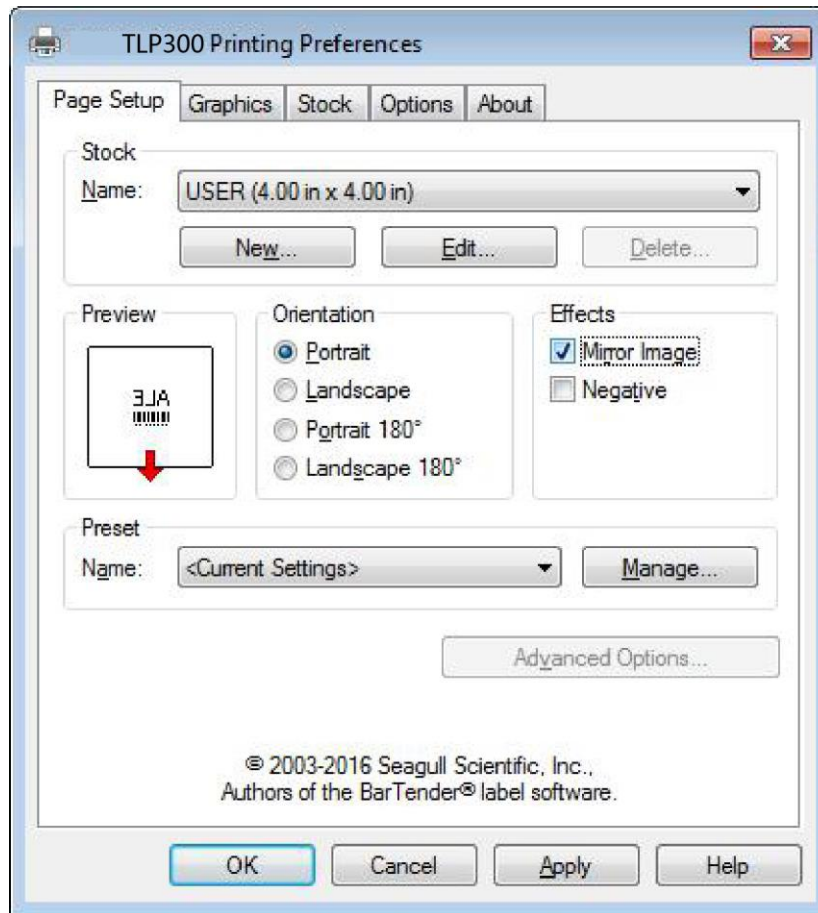


- Нажмите “Delete Stock” для того, чтобы удалить этикетку.

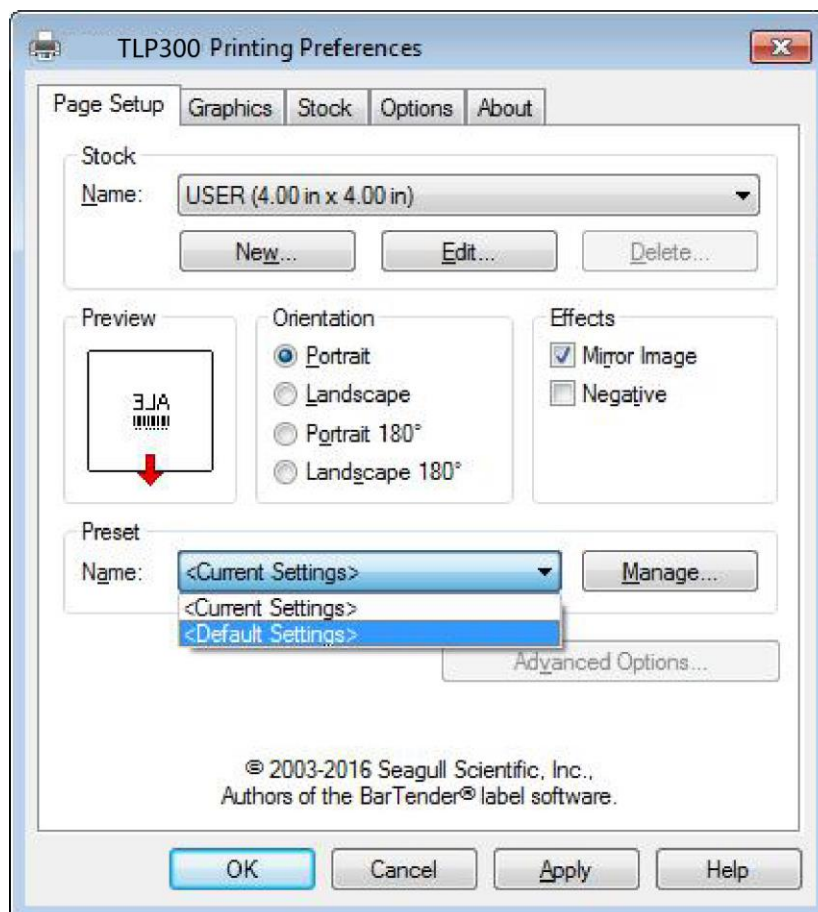


- Выберите “Orientation” или “Effects”, в разделе “Preview” для того, чтобы отредактировать параметры ориентации бумаги и эффектов.

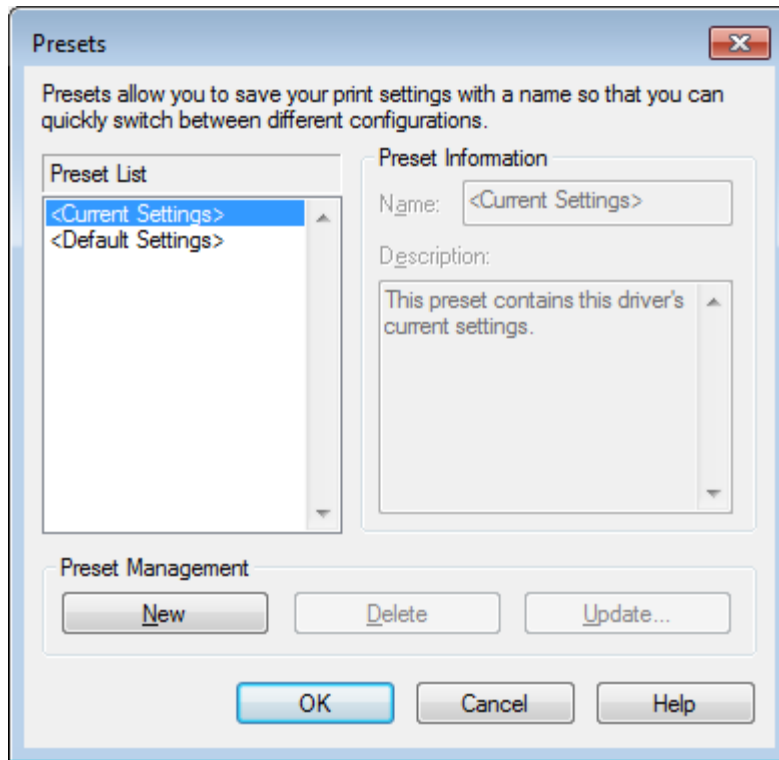




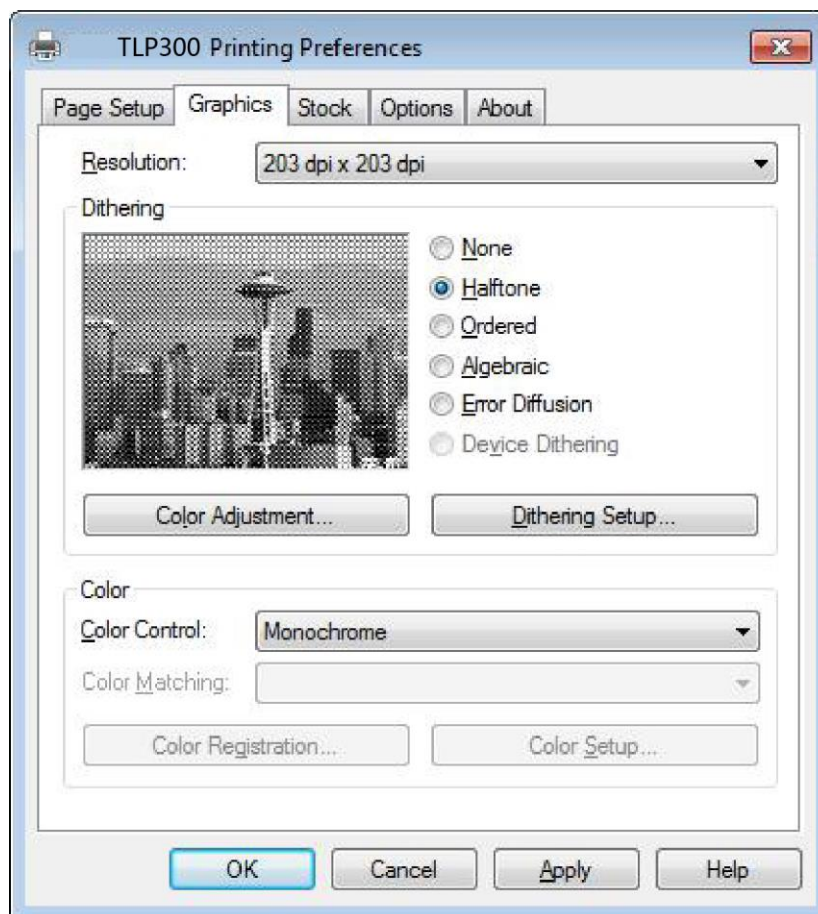
- Нажмите “Preset” → “Name” для возврата к заводским настройкам.



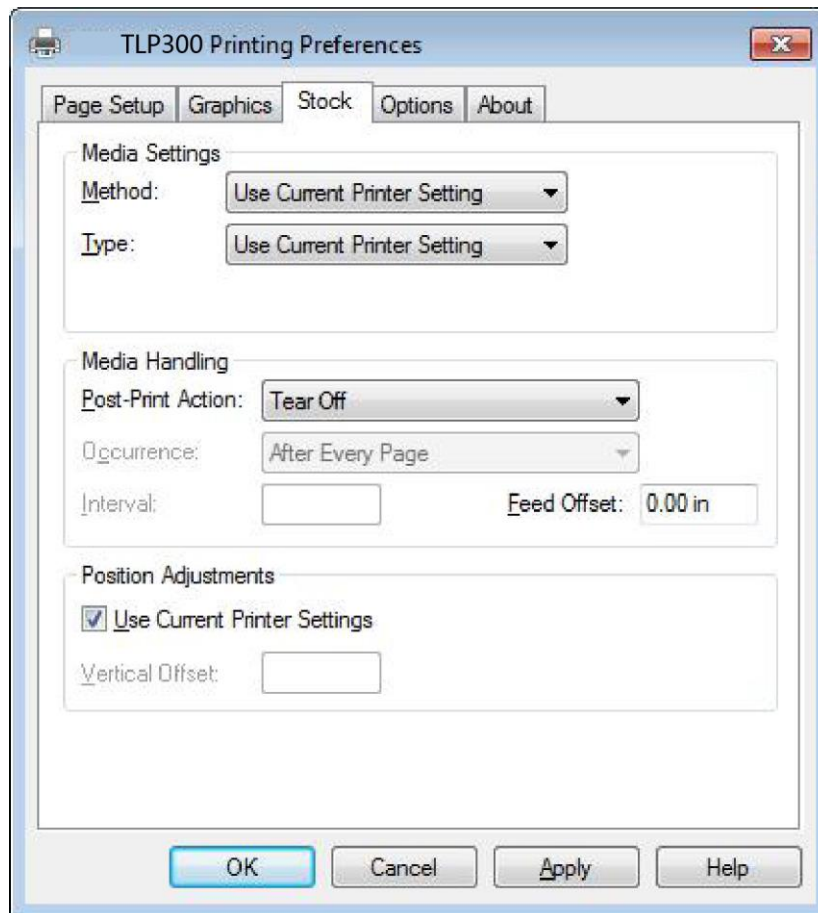
- Нажмите “Manage” для редактирования настроек.



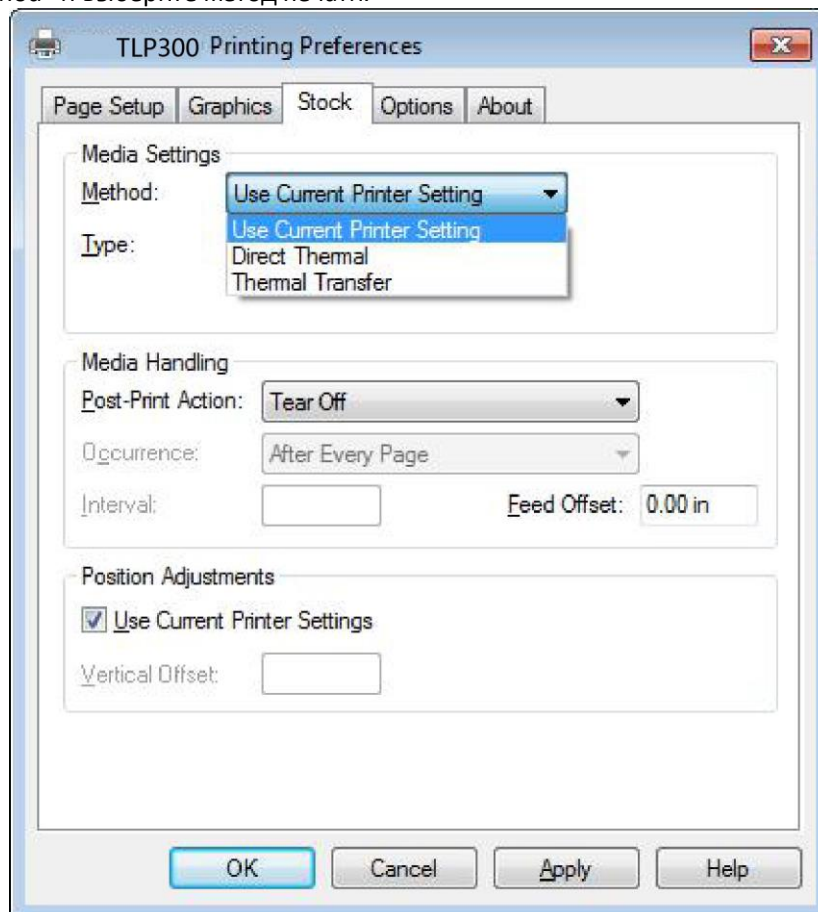
3. Нажмите “Graphics” для редактирования режима печати изображений.



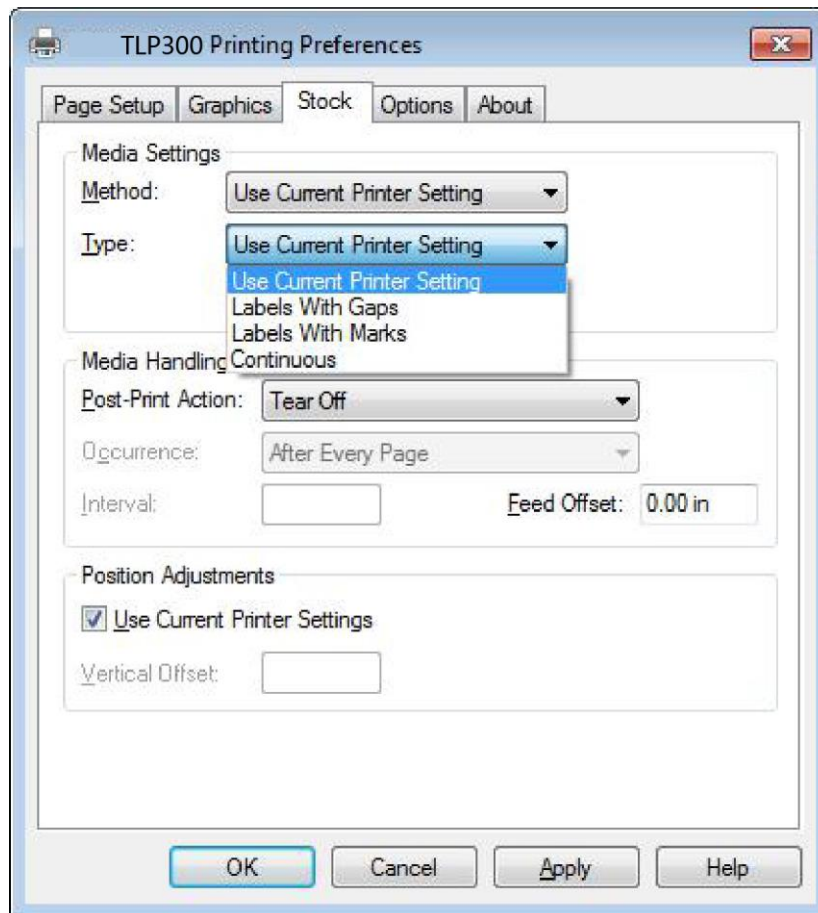
4. Нажмите “Stock”.



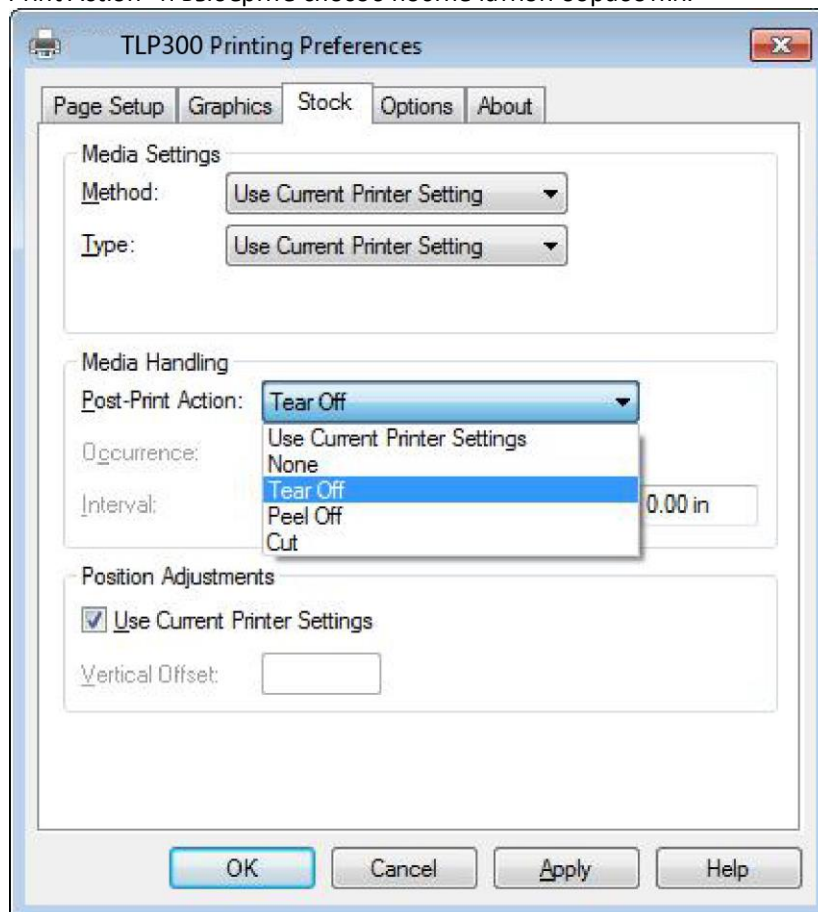
- Нажмите “Method” и выберите метод печати.



- Нажмите “Type” и выберите тип печати.

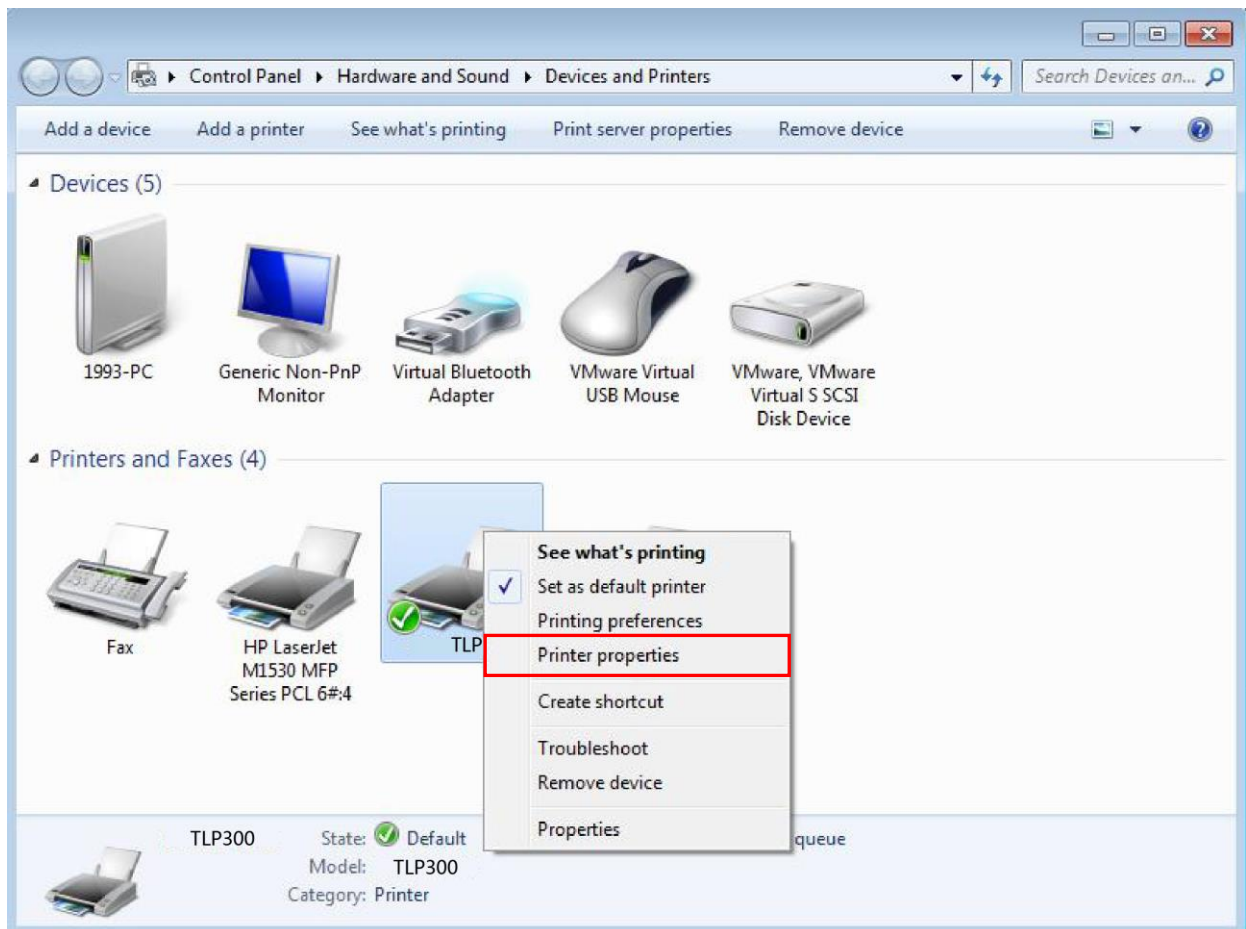


- Нажмите “Post-Print Action” и выберите способ постпечатной обработки.

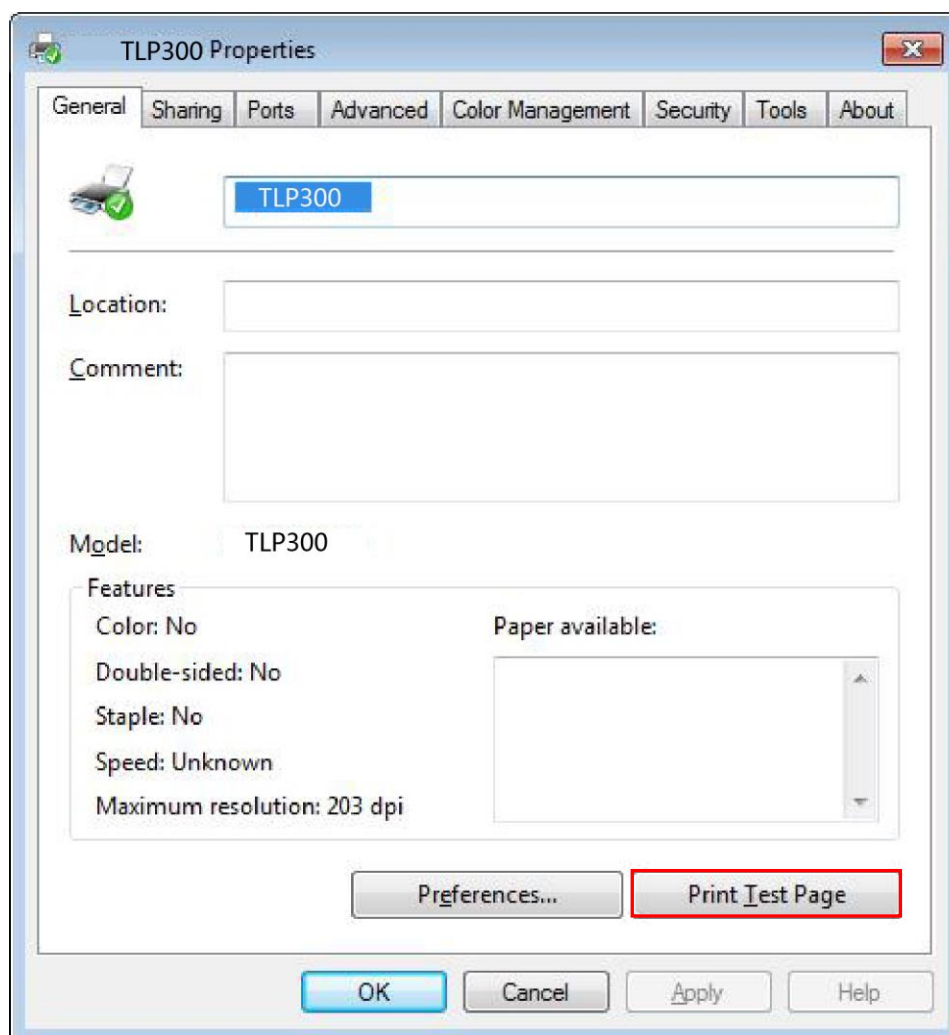


7.4.2 Свойства принтера

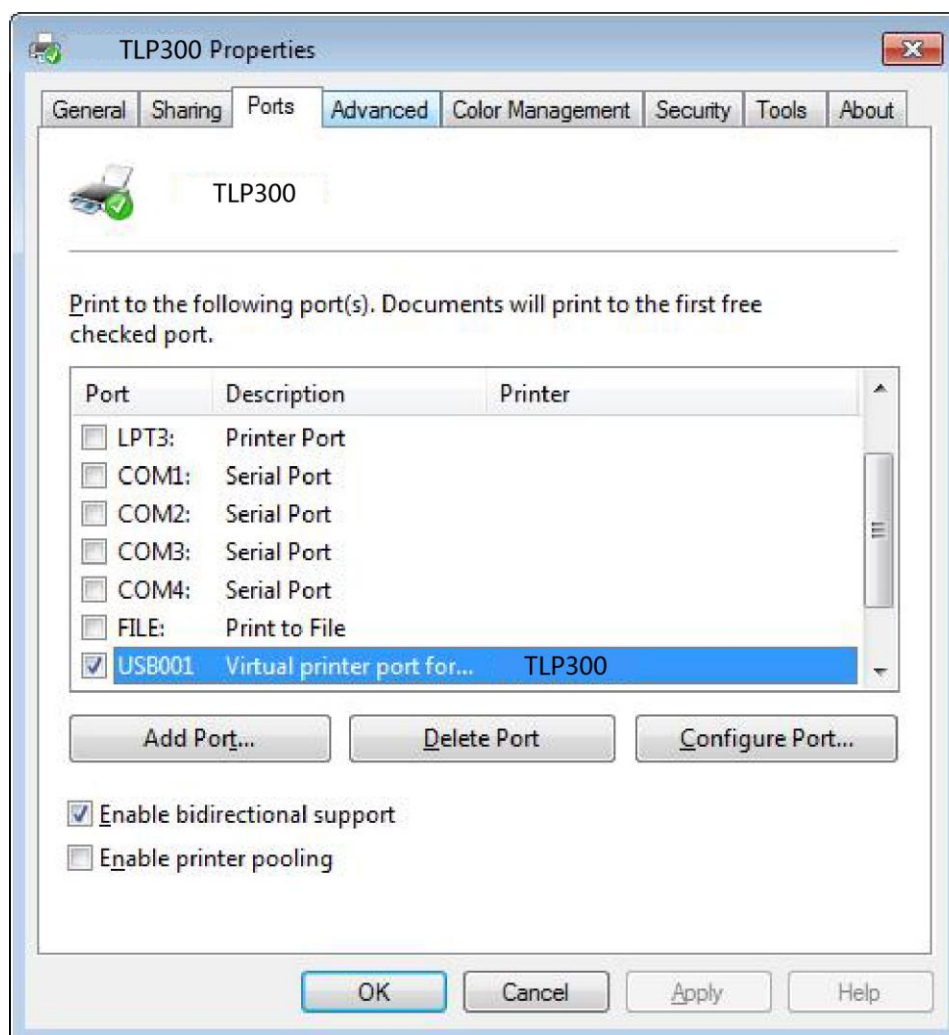
1. Нажмите “Пуск” → “Устройства и принтер”. Правой кнопкой мыши выберите “Свойства принтера”.



2. Нажмите “General” → “Print Test Page” и принтер напечатает этикетки с текущими настройками.



3. Нажмите "Ports" и выберите необходимый порт.



7.5 Рекомендуемая ширина бумаги

USER(4.00 in×4.00 in)

2x4(2.00 inx4.00 in)

4x4(4.00 inx4.00 in)

4x6(4.00 inx6.00 in)

8. Инструкция по установке BarTender Ultralite

8.1 Введение

В данном разделе подробно рассматривается инструкция по установке BarTender Ultralite.

Поддерживаются следующие операционные системы:

- Microsoft Windows 10 (32 bit/64 bit)
- Microsoft Windows 8 (32 bit/64 bit)
- Microsoft Windows 7 SPI (32 bit/64 bit)
- Microsoft Windows Vista SP2 (32 bit/64 bit)
- Microsoft Windows XP Professional SP3 (32 bit)
- Microsoft Windows Server 2012(64 bit)
- Microsoft Windows Server 2008 R2
- Microsoft Windows Server 2008 SP2(32 bit/64 bit)
- Microsoft Windows Server 2003 R2 SP2(32 bit/64 bit)

8.2 Подготовка к установке


Установите BarTender Ultralite с прилагаемого диска.

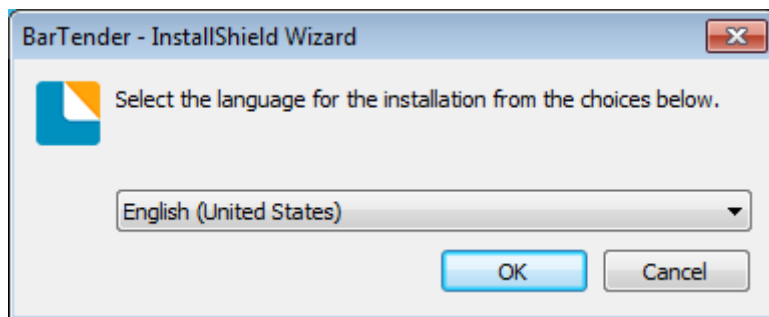
8.3 Установка



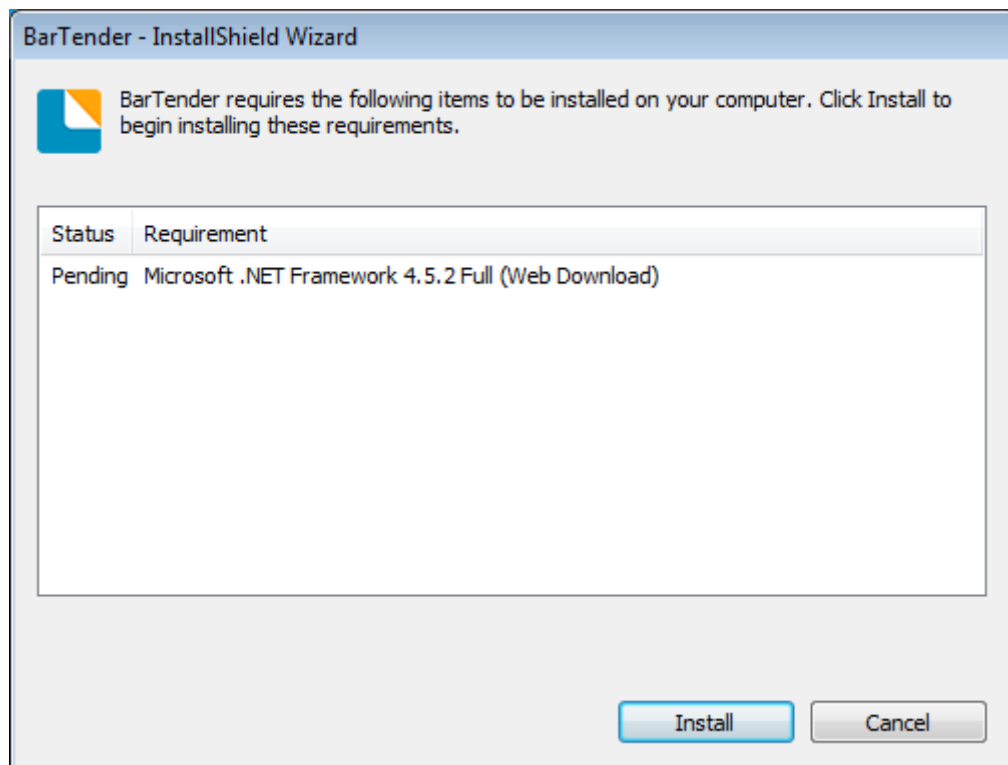
Внимание:

1. Если Вы уже устанавливали драйвер ранее (через любой порт), он автоматически подключится через USB.
2. При возникновении каких-либо проблем, просьба обращаться в техподдержку.

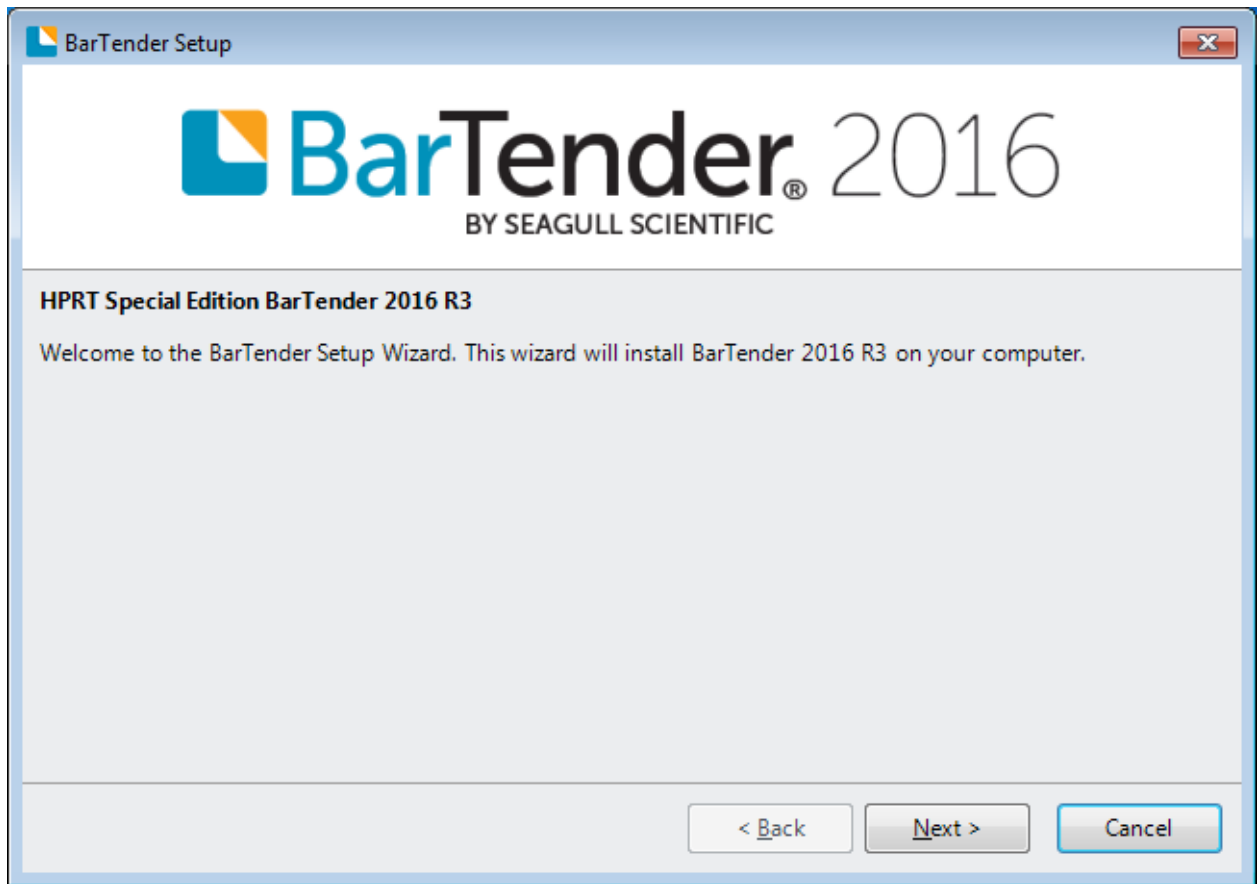
1. Дважды кликните по иконке программы .
2. Выберите нужный язык, нажмите "OK".



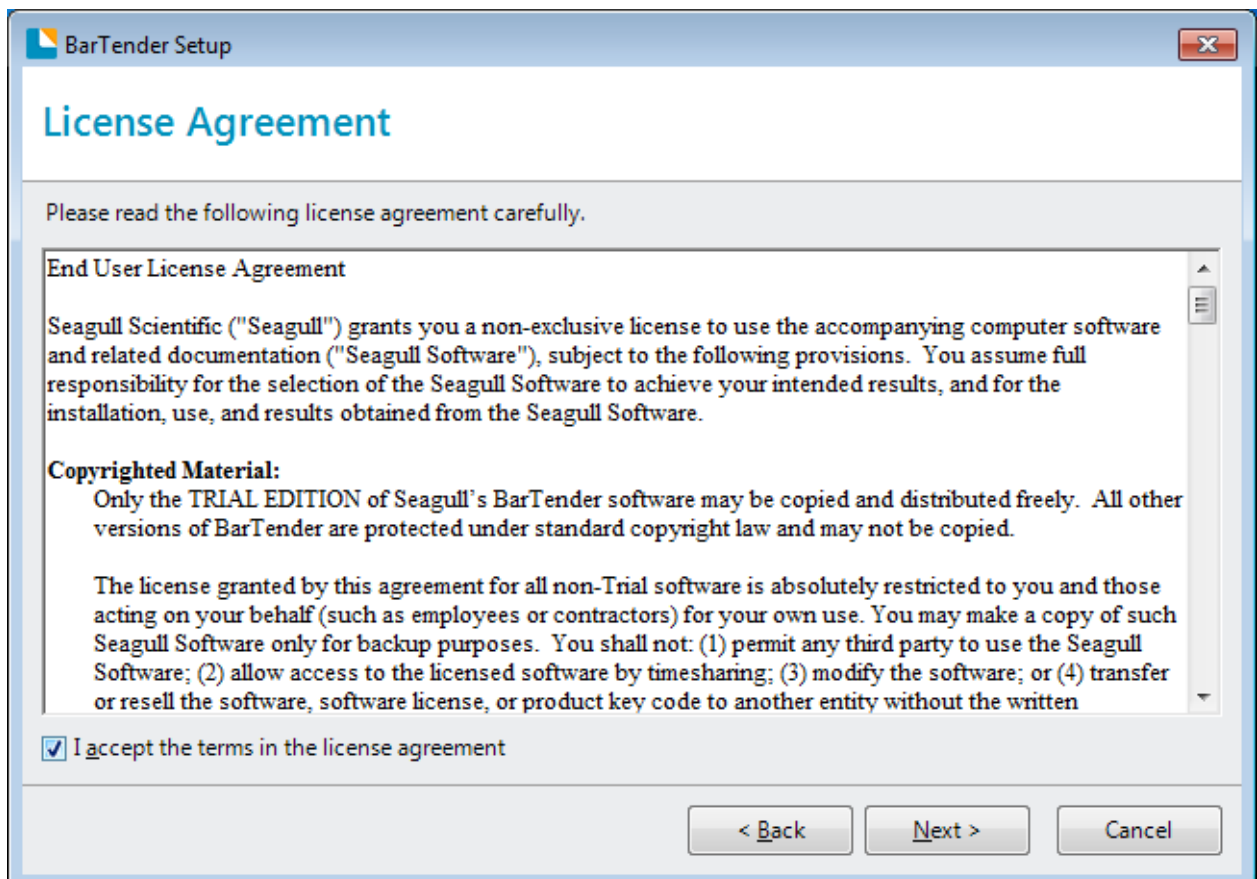
3. Нажмите "Install".



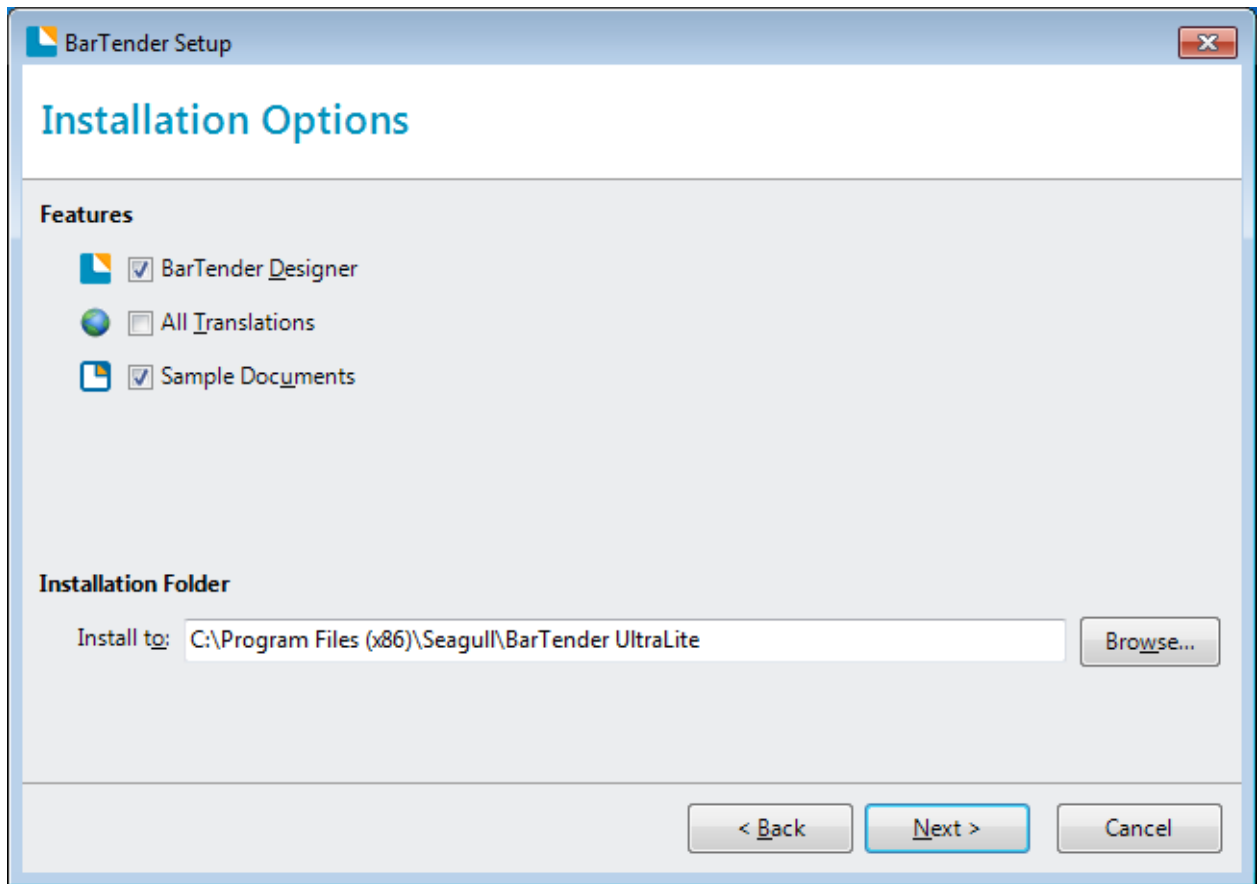
4. Нажмите "Next".



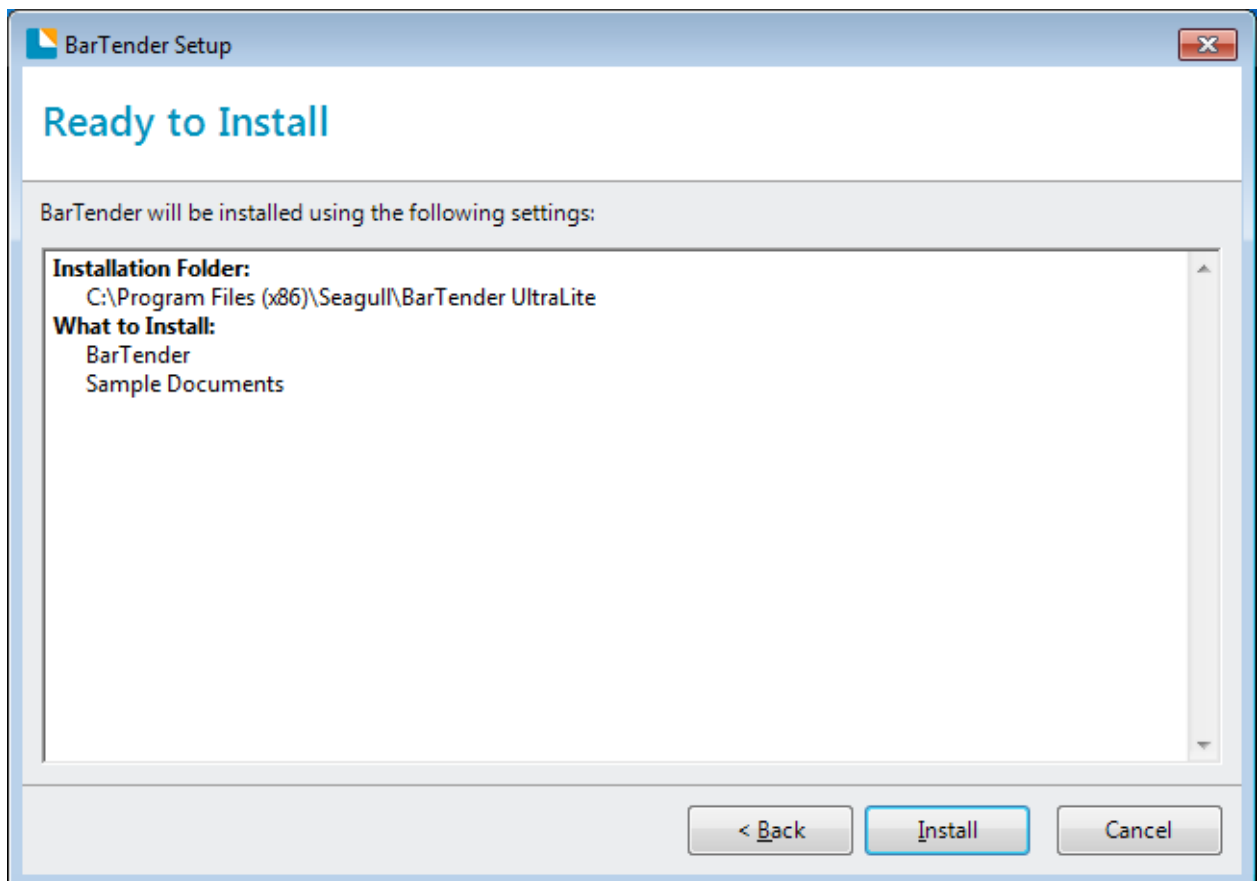
5. Прочитайте и примите условия пользовательского соглашения, после чего нажмите "Next".



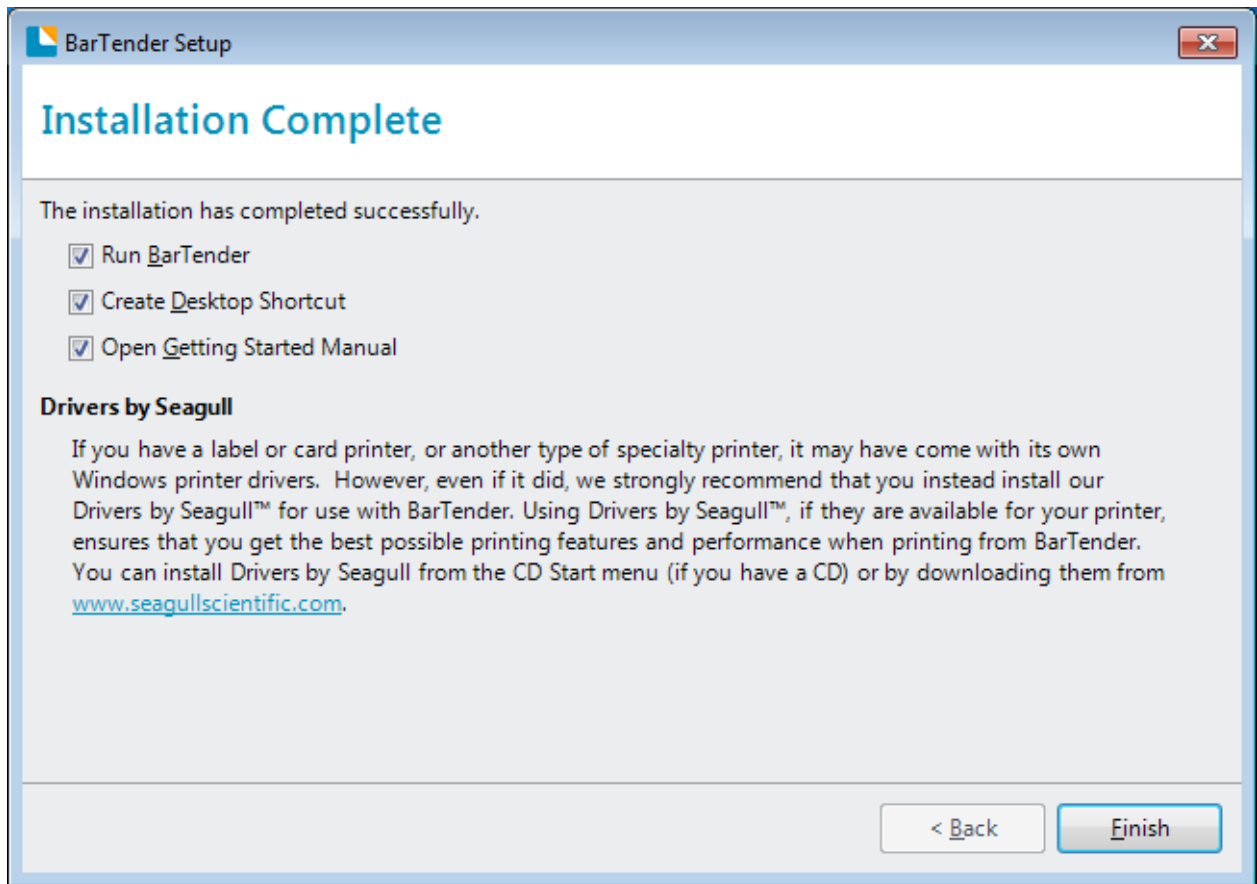
6. Выберите путь установки и нажмите "Next".



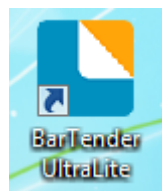
7. Нажмите "Install".



8. Нажмите "Finish".



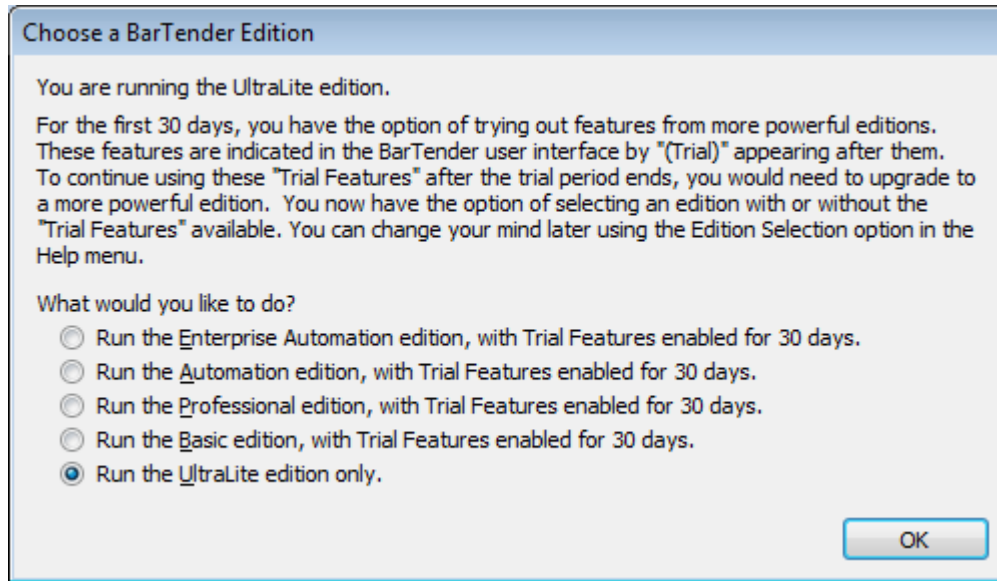
9. После установки программы на рабочем столе появится иконка BarTender UltraLite. Дважды нажмите на нее чтобы начать пользоваться.



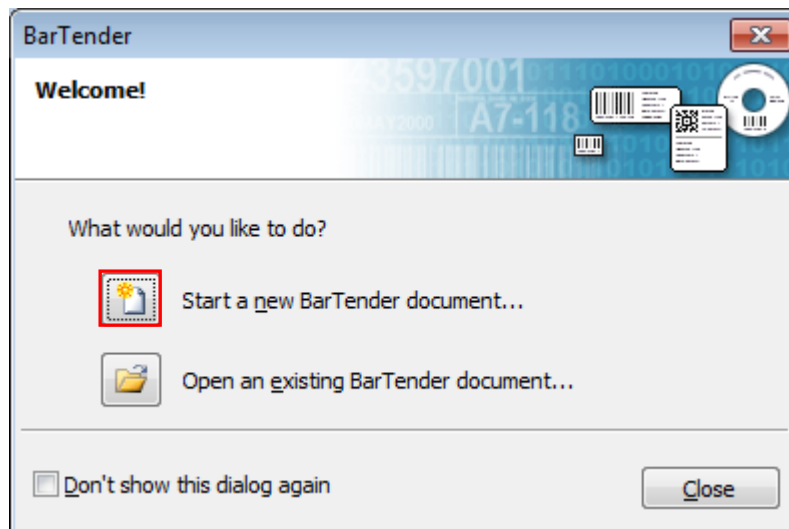
8.4 Использование

8.4.1 Настройки страницы

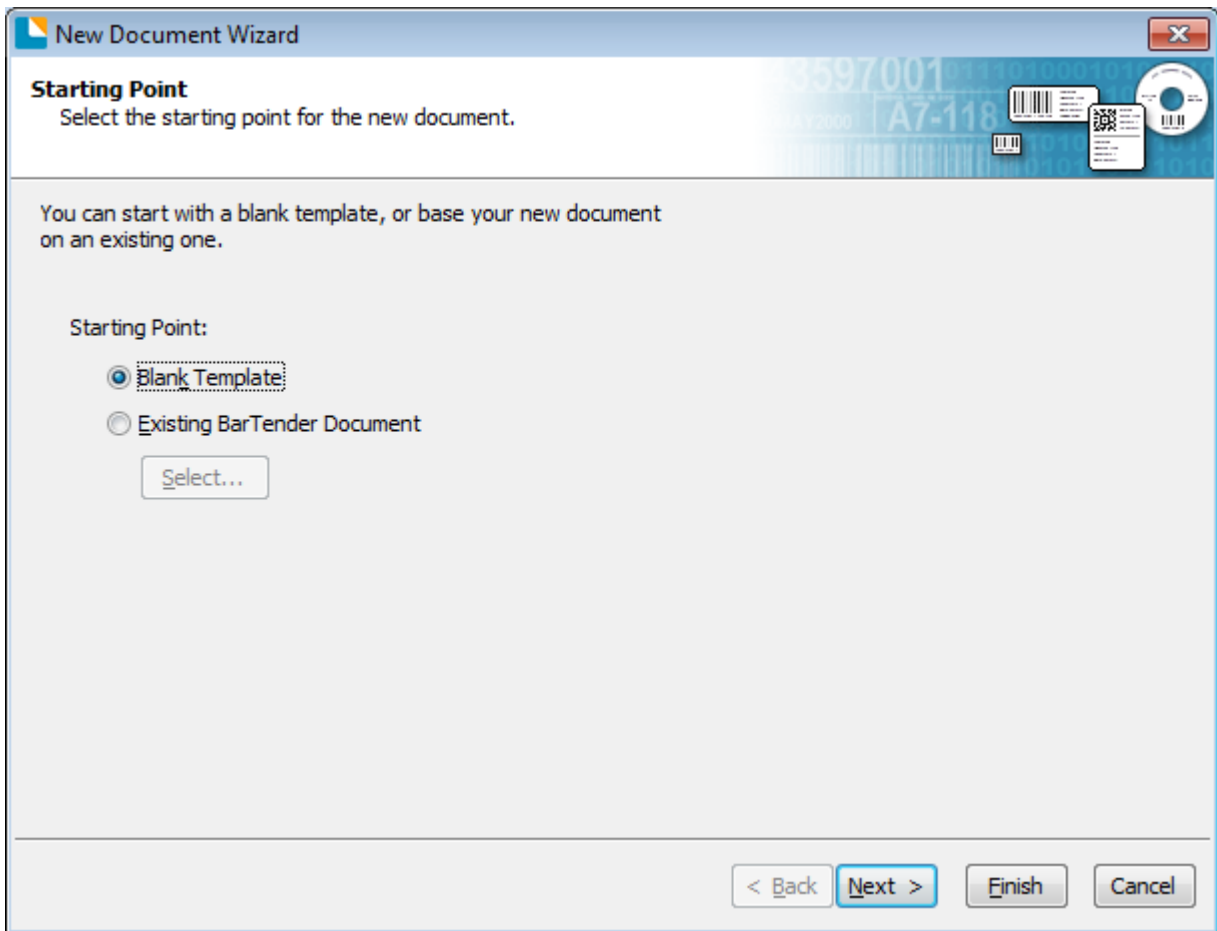
1. Дважды кликните по иконке программы, после чего выберите необходимую версию. Нажмите “OK”.



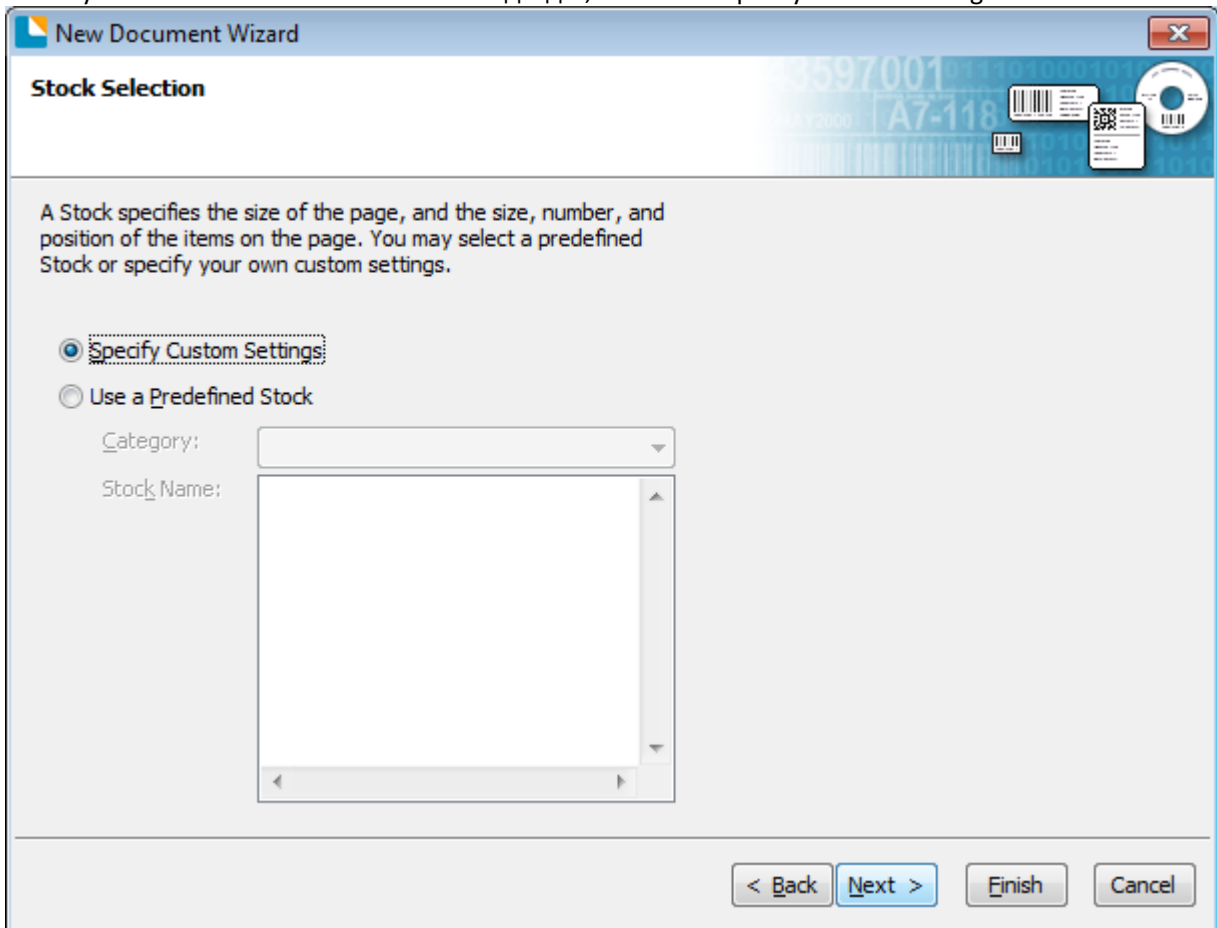
2. Нажмите “Start a new BarTender document” для начала работы приложения.



3. Выберите “Blank Template” для создания нового документа и нажмите “Next”.

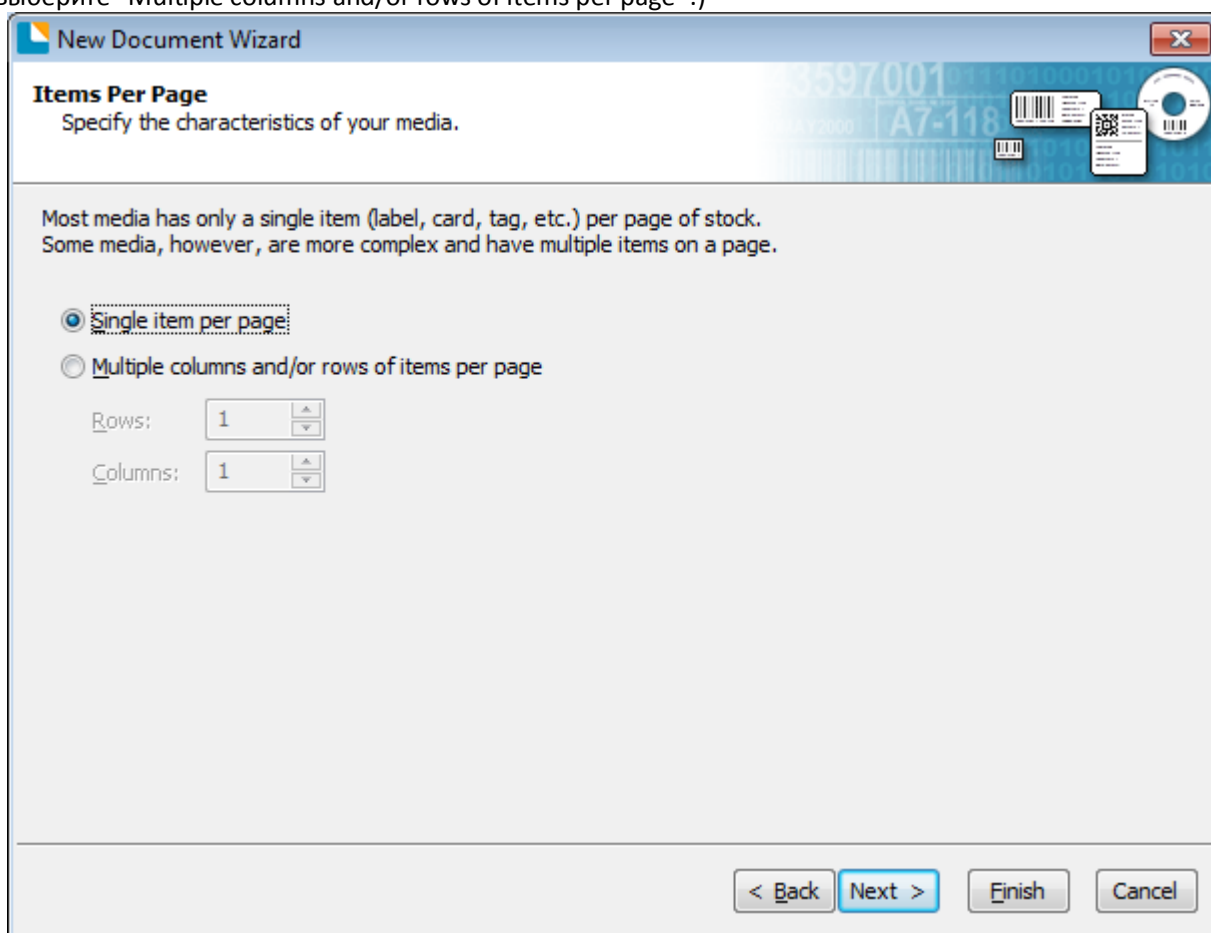


4. Если установленные шаблоны Вам не подходят, нажмите “Specify Custom Settings” и затем “Next”.

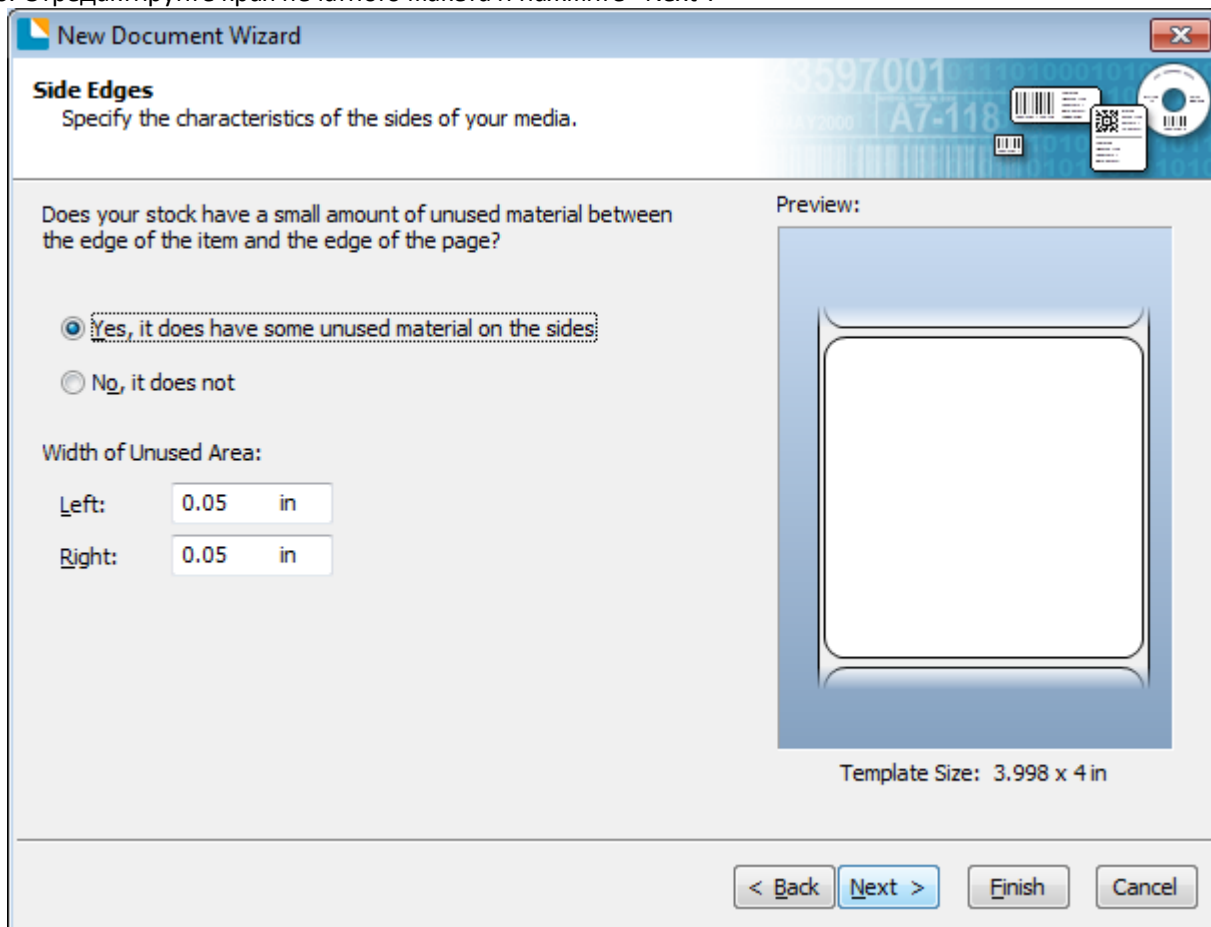


5. Выберите “Single item per page” и нажмите “Next”. (Если Вы хотите напечатать несколько этикеток,

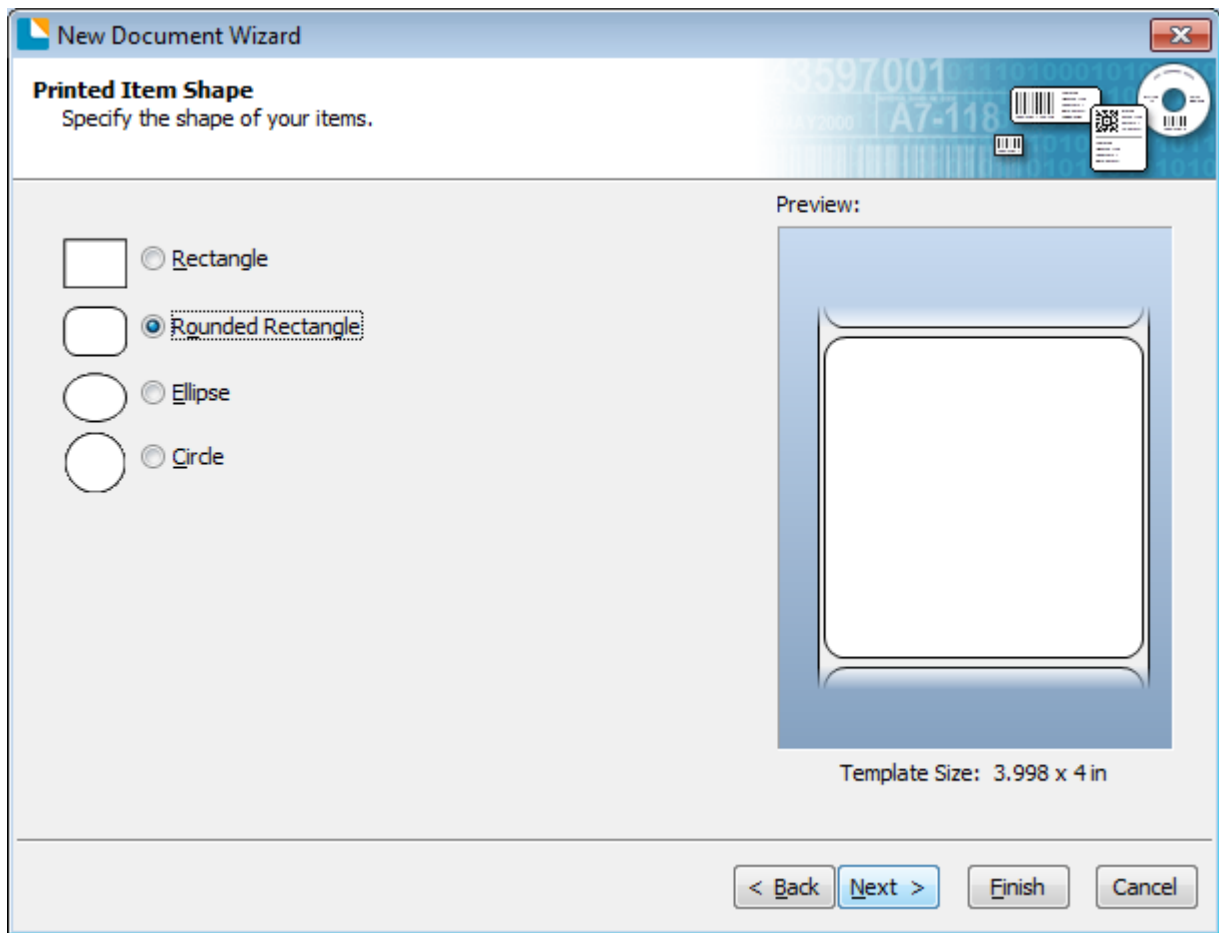
выберите “Multiple columns and/or rows of items per page”.)



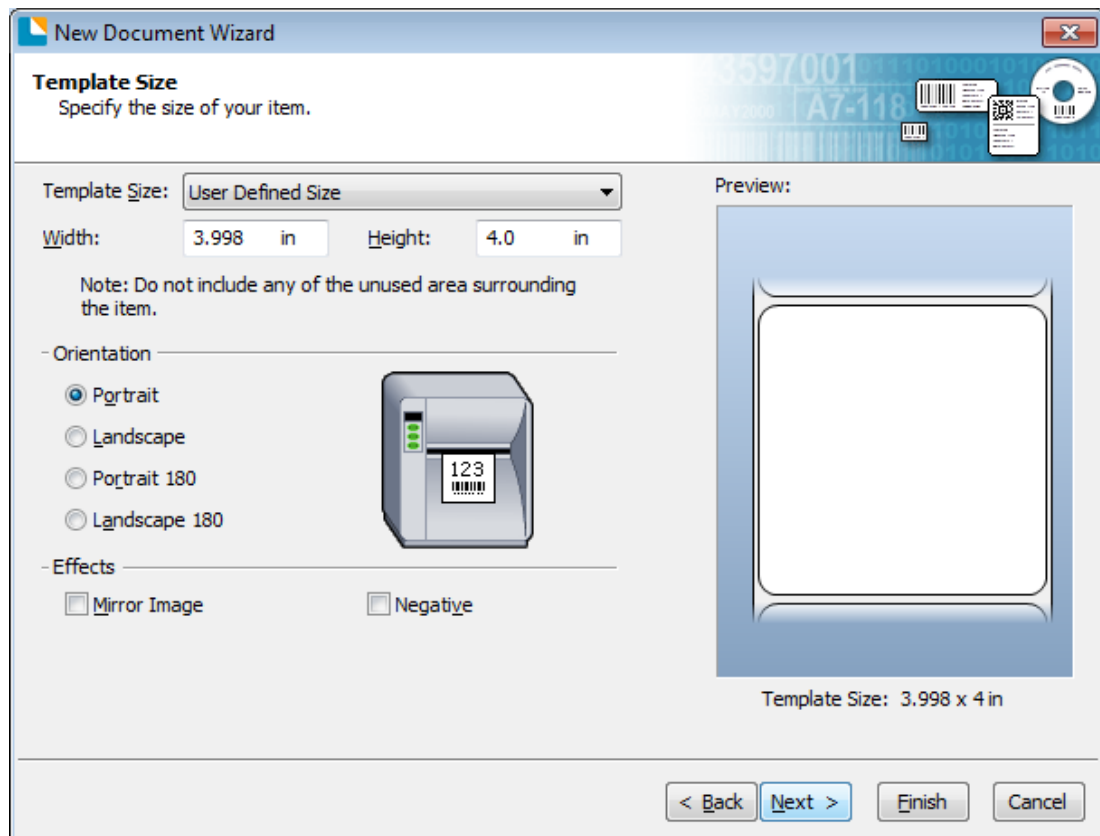
6. Отредактируйте края печатного макета и нажмите “Next”.



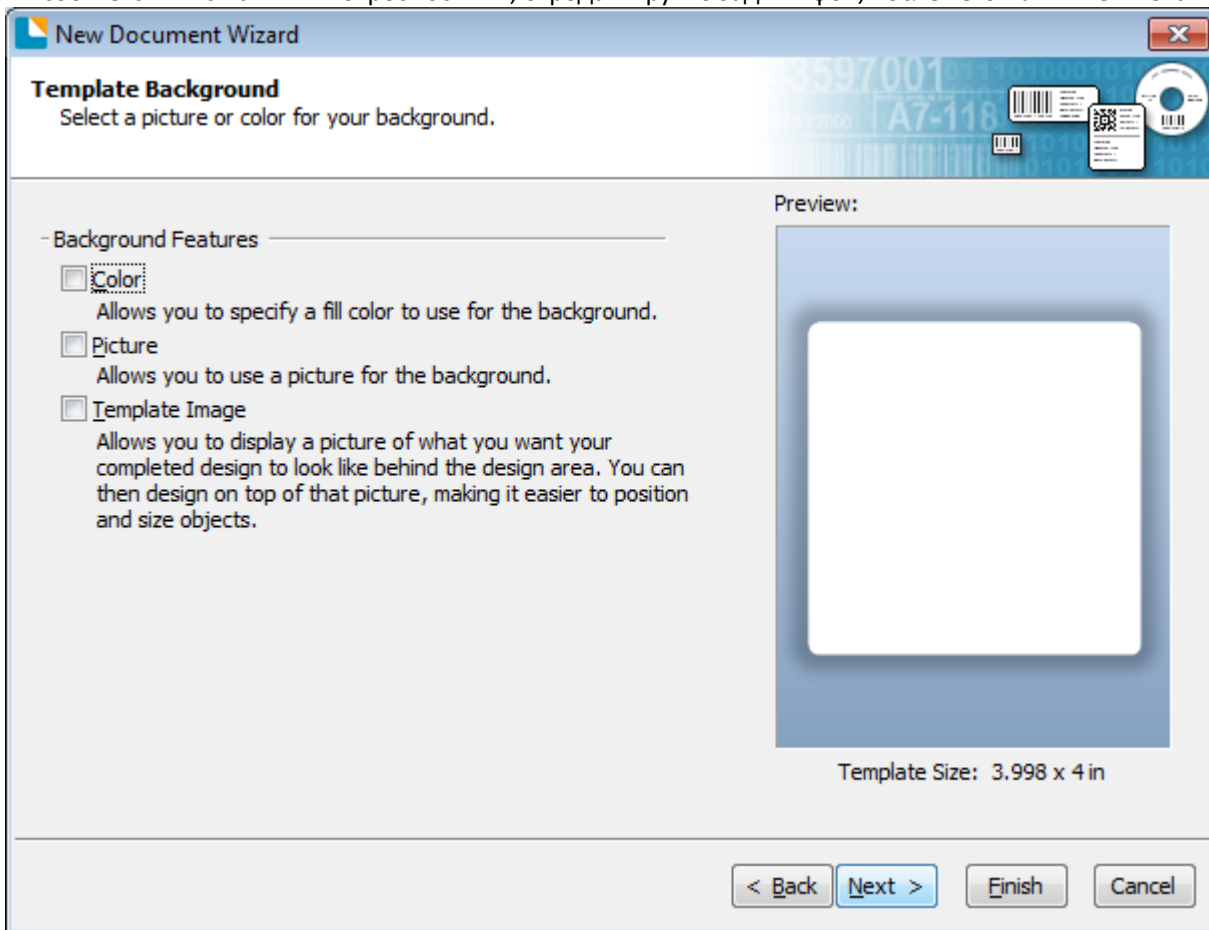
7. Выберите необходимую форму и нажмите “Next”.



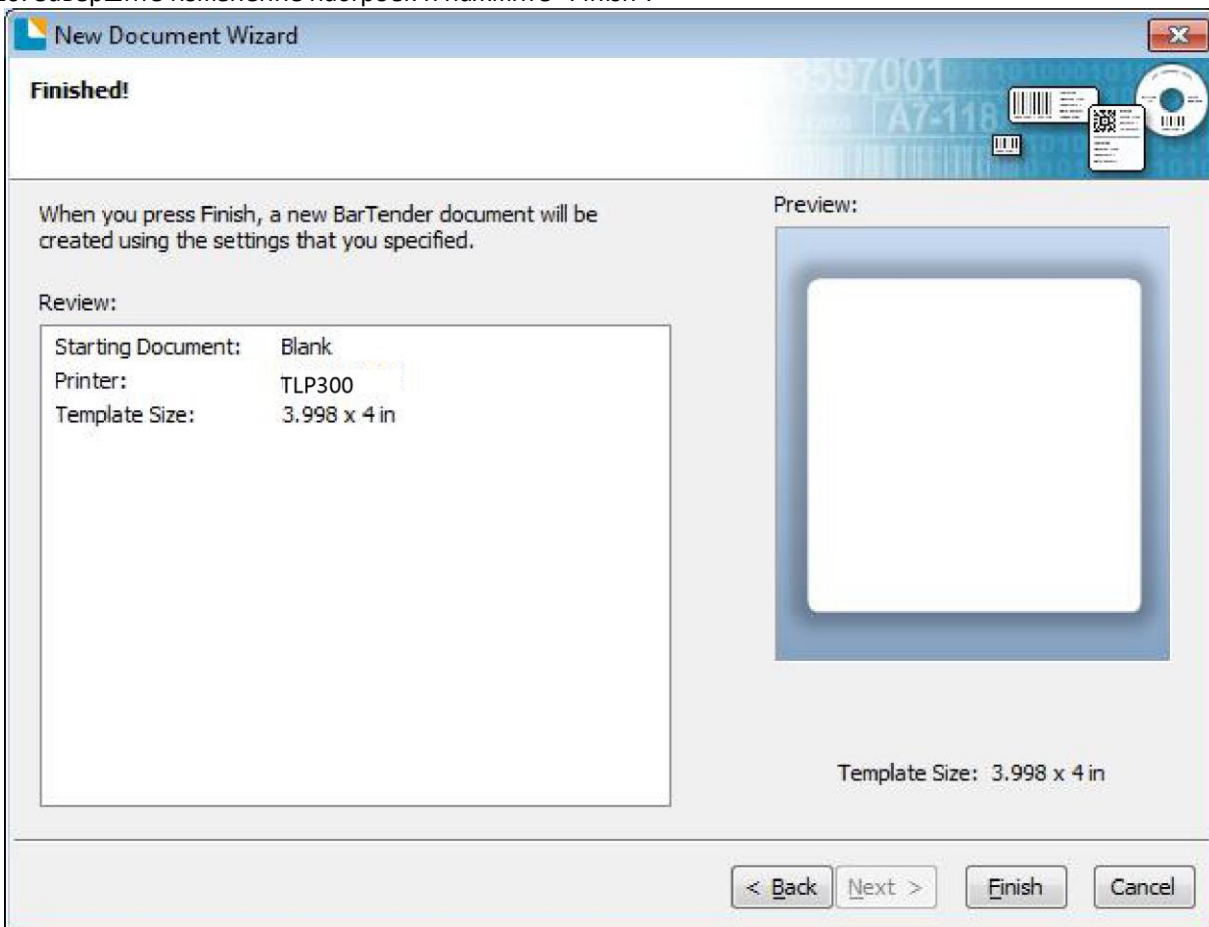
8. Отредактируйте размер печатного макета и нажмите “Next”.




9. В соответствии с Вашими потребностями, отредактируйте задний фон, после чего нажмите “Next”.

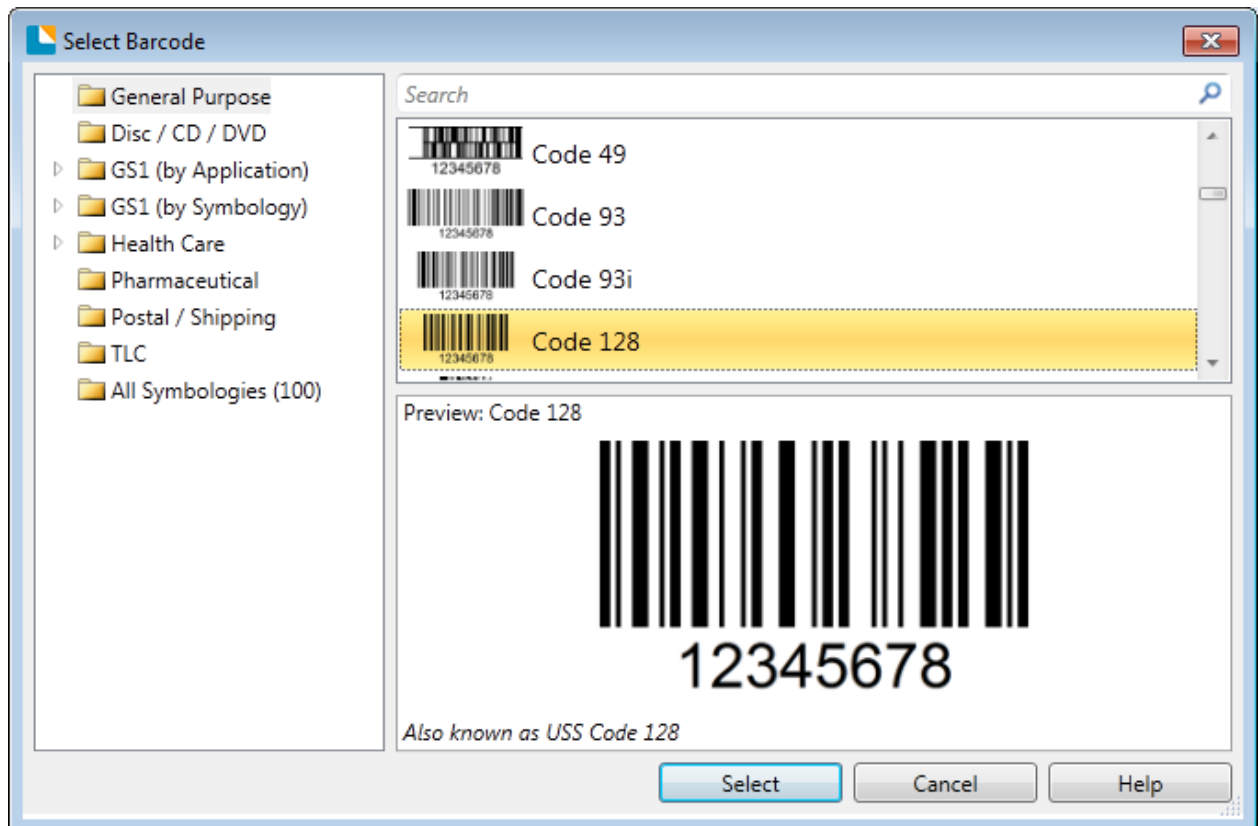


10. Завершите изменение настроек и нажмите “Finish”.



8.4.2 Редактирование этикетки

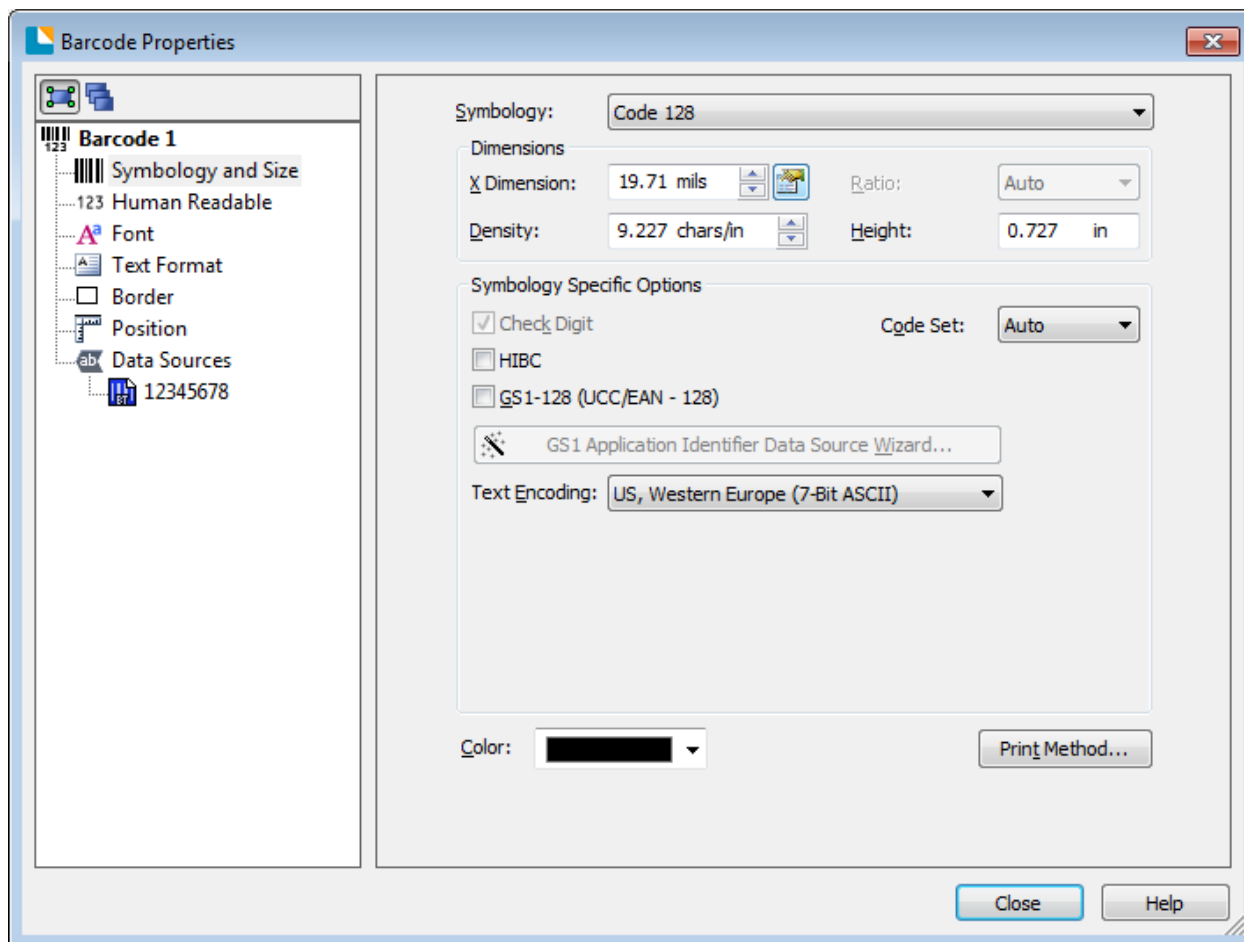
1. Нажмите на иконку с кодом .
2. Выберите необходимый штрих-код и нажмите “Select”.



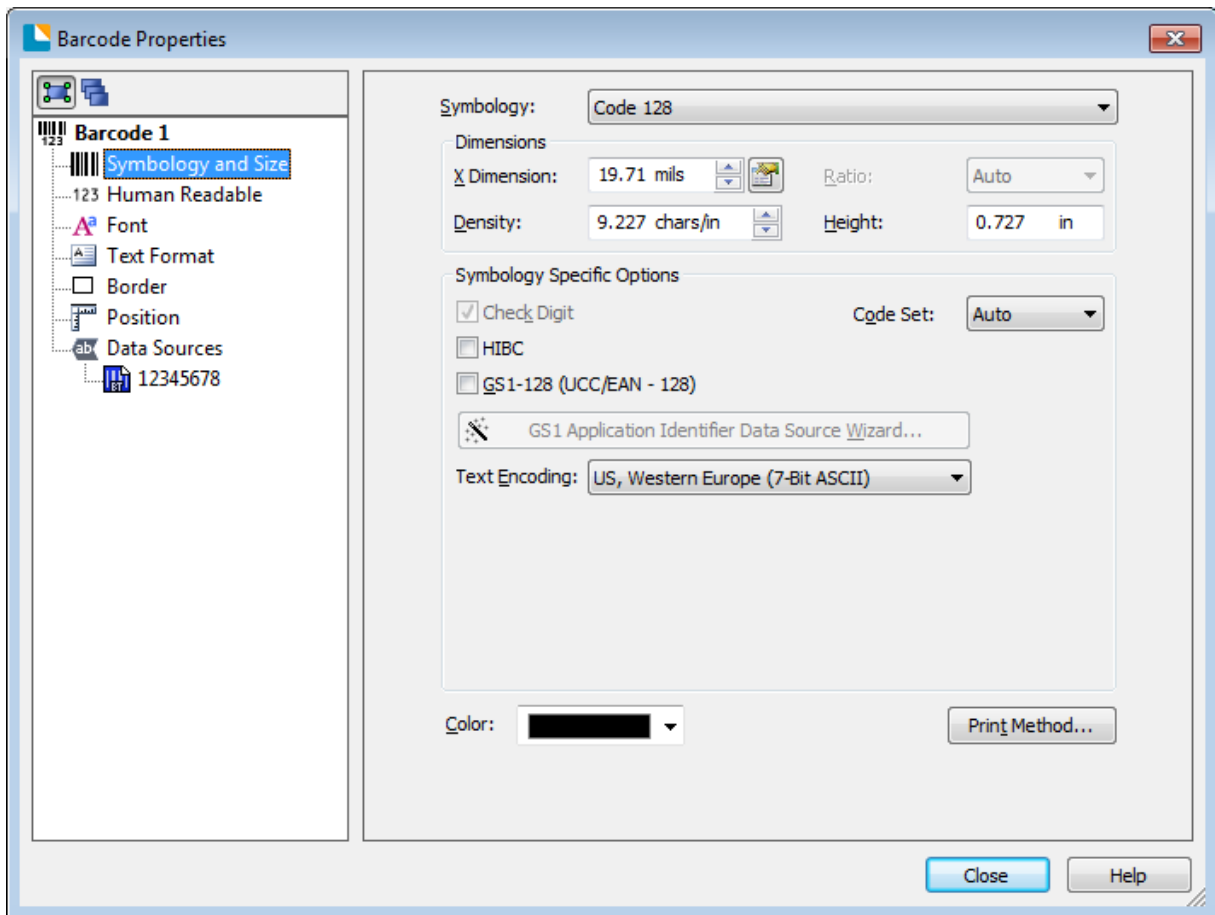
3. Нажмите на место с кодом.



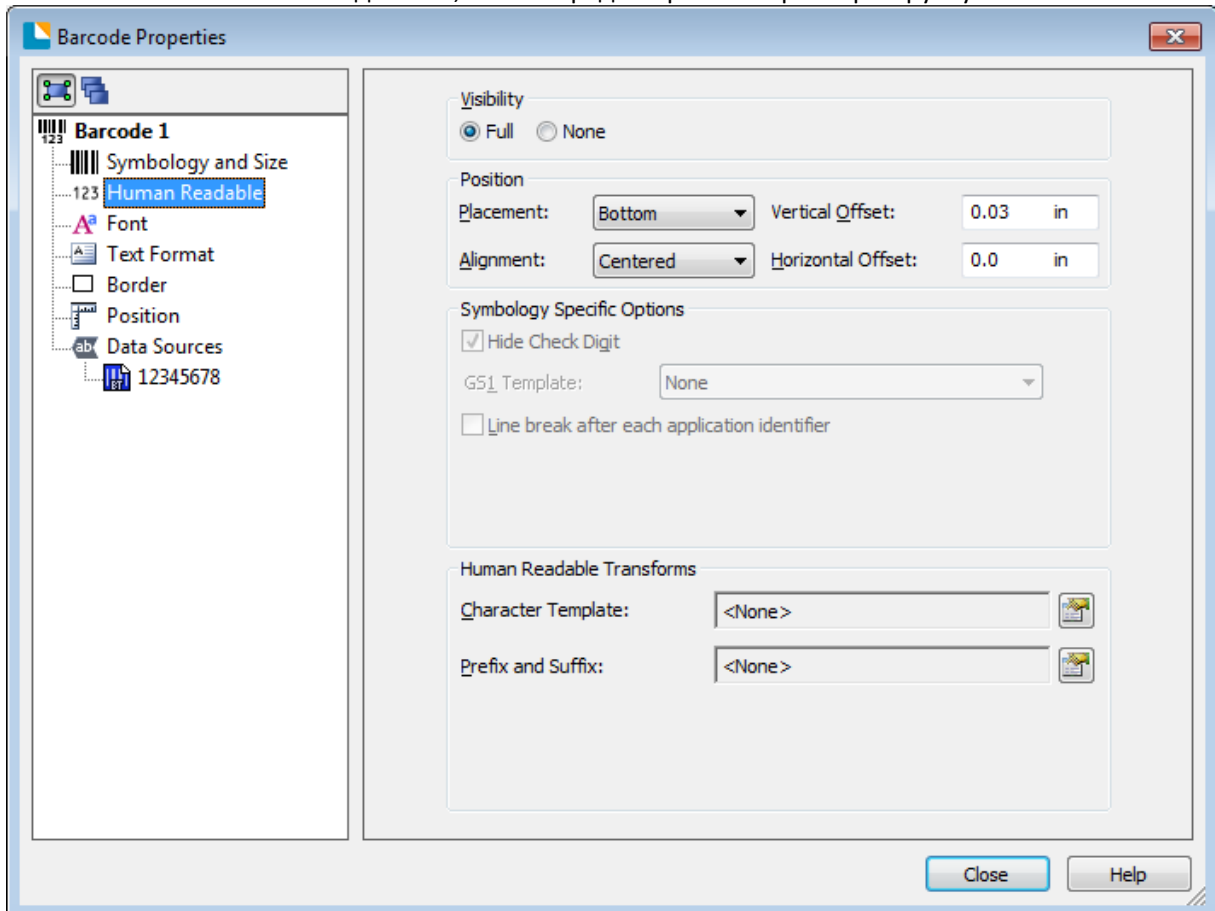
4. Дважды нажмите на код для редактирования.



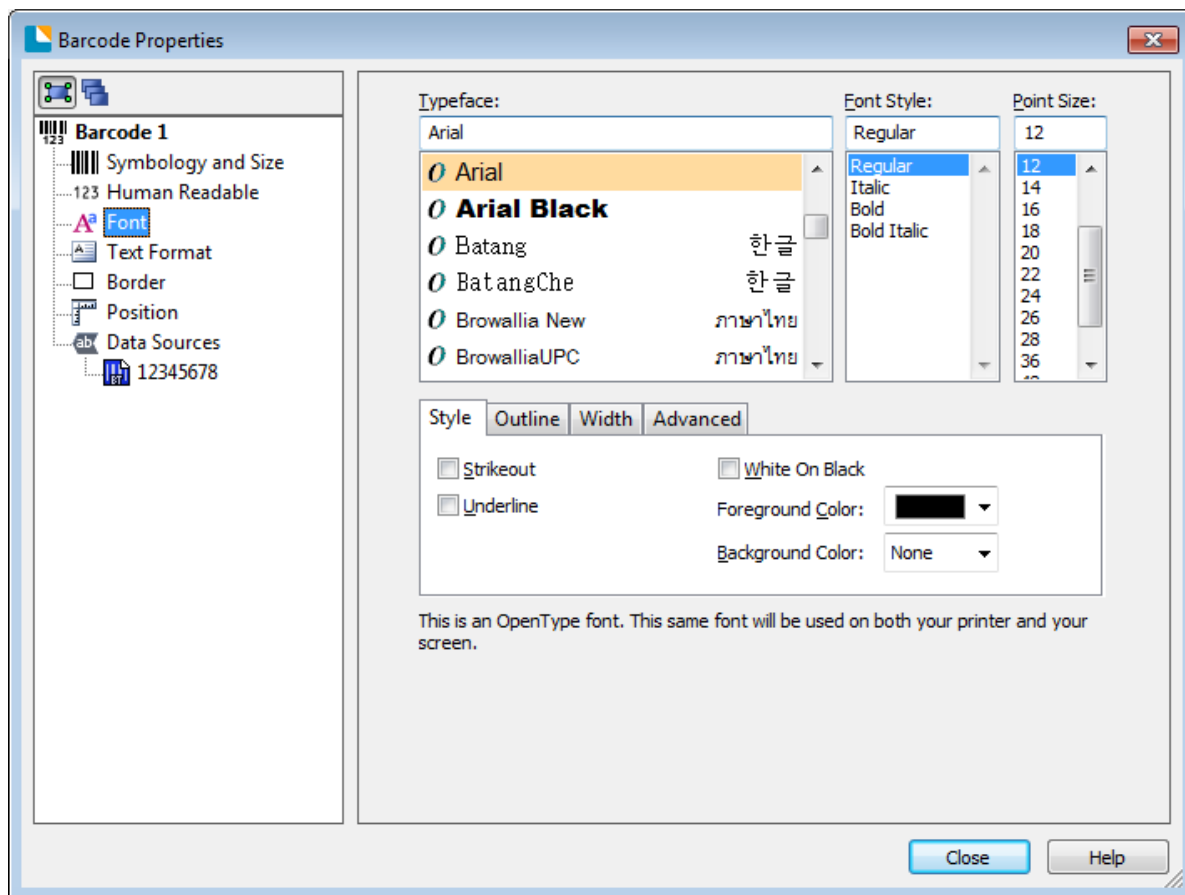
- Нажмите "Symbology and Size" для того, чтобы отредактировать размер.



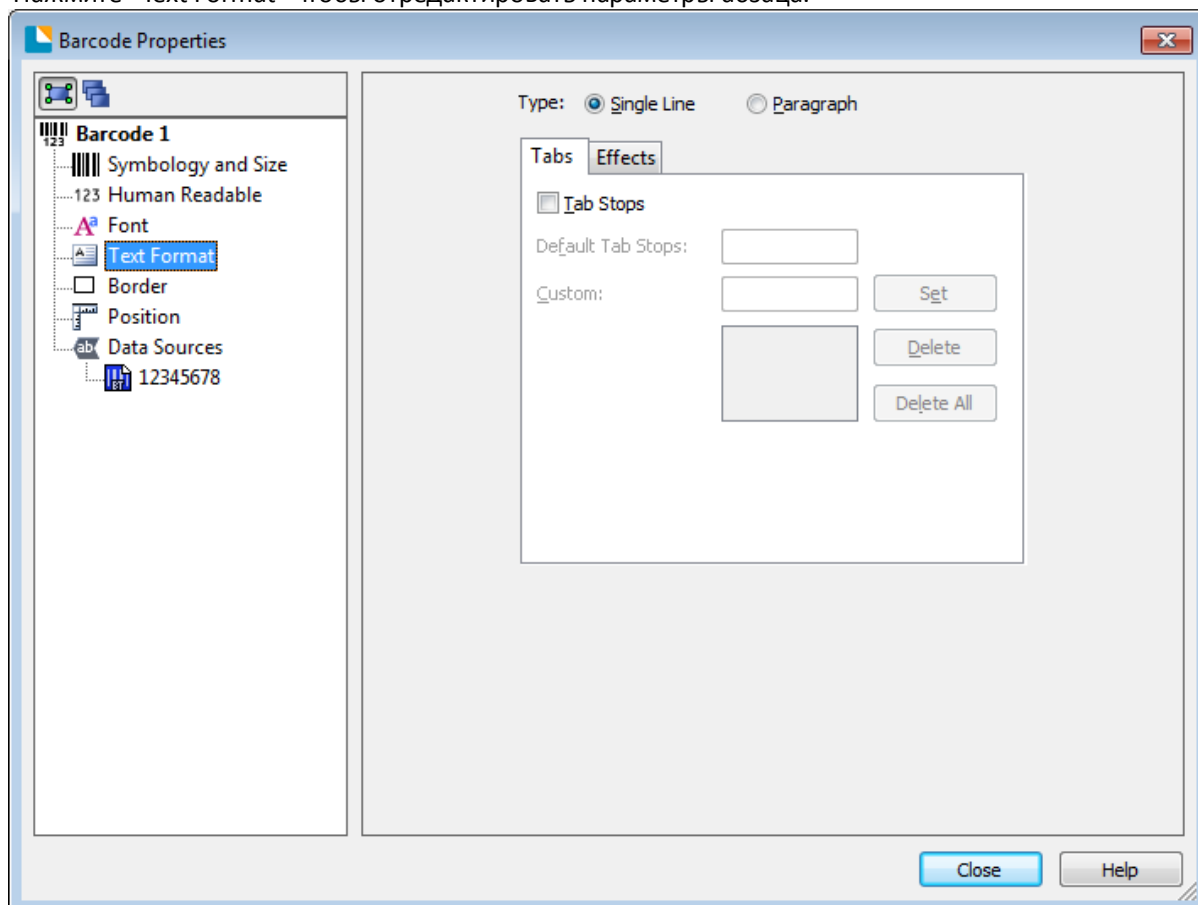
- Нажмите "Human Readable" для того, чтобы отредактировать параметры вручную.



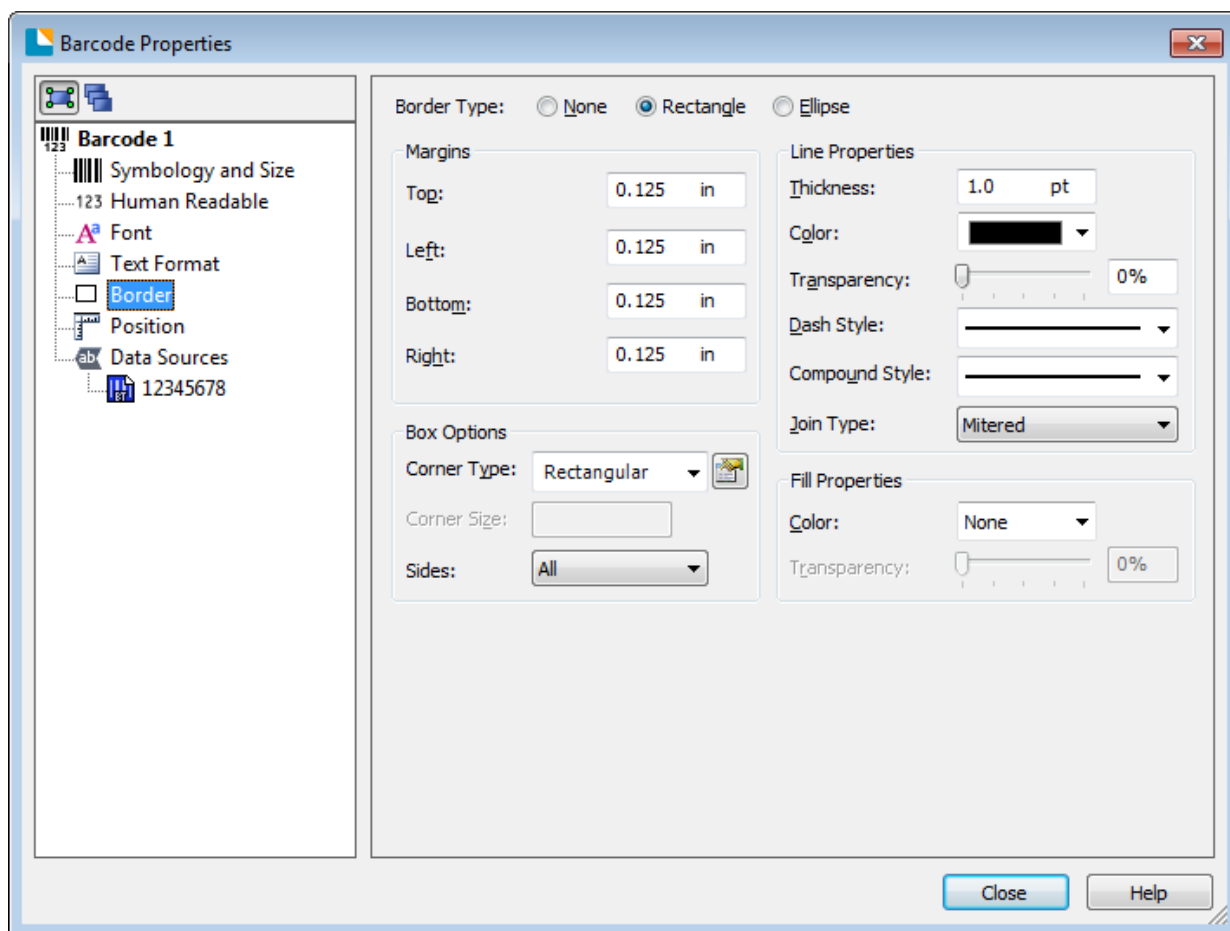
- Нажмите "Font" чтобы отредактировать параметры шрифта.

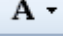


- Нажмите “Text Format” чтобы отредактировать параметры абзаца.



- Нажмите “Border” чтобы отредактировать границы.



5. Нажмите на иконку с буквой  чтобы ввести текст.

6. Нажмите на иконку с картинкой  чтобы вставить изображение.

7. Закончите настройки. Нажмите “Print”, после чего принтер напечатает данную этикетку.