

ИП Городов А. П.  
Россия, 660037, г. Красноярск,  
пр.им.газ. Красноярский рабочий, 29  
СДЕЛАНО В РОССИИ



## ШКАФЫ ХОЛОДИЛЬНЫЕ ТИПА «ЛАРЬ» С СИСТЕМОЙ ОХЛАЖДЕНИЯ «FULL NO FROST»

### РУКОВОДСТВО ПО ЭКСПЛУАТАЦИИ

БИРЮСА - 155  
210  
240  
285



**Уважаемый покупатель,  
благодарим Вас за выбор продукции «Бирюса»!**

По вопросам, связанным с качеством или сервисным обслуживанием продукции «Бирюса», Вы можете обратиться в отдел сервисного обслуживания по телефону **8 800 250 0014** (бесплатный звонок из любого региона РФ). Адреса и телефоны авторизованных сервисных центров, указаны во вложении к настоящему руководству по эксплуатации и на сайте [www.biryusa.ru](http://www.biryusa.ru).

Дополнительную информацию Вы можете найти на нашем сайте [www.biryusa.ru](http://www.biryusa.ru).

**Перед началом эксплуатации настоятельно рекомендуем  
ознакомиться с настоящим руководством!**

## **СОДЕРЖАНИЕ**

<b>ОБЩИЕ СВЕДЕНИЯ</b>	<b>2</b>
<b>ПОДГОТОВКА К ЭКСПЛУАТАЦИИ</b>	<b>2</b>
Снятие упаковки	
Установка изделия	
Уборка изделия	
Подключение изделия	
Когда укладывать продукты?	
<b>ТРЕБОВАНИЯ БЕЗОПАСНОСТИ</b>	<b>3</b>
<b>КОМПЛЕКТАЦИЯ</b>	<b>4</b>
<b>ЭКСПЛУАТАЦИЯ</b>	<b>4</b>
<b>РЕКОМЕНДАЦИИ ПО ХРАНЕНИЮ И ЗАМОРАЖИВАНИЮ ПРОДУКТОВ</b>	<b>6</b>
<b>ОБСЛУЖИВАНИЕ И УХОД</b>	<b>6</b>
<b>ВОЗМОЖНЫЕ НЕИСПРАВНОСТИ И МЕТОДЫ ИХ УСТРАНЕНИЯ</b>	<b>7</b>
<b>УТИЛИЗАЦИЯ</b>	<b>8</b>
<b>ТЕХНИЧЕСКИЕ ДАННЫЕ</b>	<b>8</b>

Конструкция изделий постоянно совершенствуется, поэтому возможны некоторые изменения, не отраженные в настоящем руководстве.

## ОБЩИЕ СВЕДЕНИЯ

- Пояснение**
- Шкафы холодильные типа «ларь» серии «KDN» (далее по тексту ларь с системой Full No Frost) предназначены для замораживания и длительного хранения упакованных замороженных пищевых продуктов на предприятиях торговли, в пищевой промышленности и общественного питания в условиях умеренного климата.
  - Оборудование имеет отличия в исполнениях указанные в наименовании модели:  
«K» – оборудование с запененной крышкой (дверью);  
«D» – оборудование с электронным блоком и отображением информации на дисплее;  
«N» – оборудование с принудительной циркуляцией воздуха во внутреннем объеме;

## ПОДГОТОВКА К ЭКСПЛУАТАЦИИ

- Снятие упаковки**
- Разрежьте упаковочные ленты, снимите упаковку, аккуратно, не допуская ударов.
  - Наружная металлическая поверхность изделия может быть защищена полиэтиленовой пленкой, которую при необходимости можно снять, предварительно аккуратно сделав на ней надрезы.
- ВНИМАНИЕ!**
- **Не рекомендуется наклонять изделие более чем на 30 градусов от вертикальной плоскости. Если Вам все же пришлось наклонить изделие, то после возвращения в вертикальное положение, перед включением, необходимо выждать не менее 30 минут. Включение сразу может привести к выходу из строя холодильного агрегата!**
  - **Если изделие находилось на морозе, то перед включением его необходимо выдержать с открытой крышкой при комнатной температуре не менее 8 часов! Включение непрогретого оборудования в сеть может привести к заклиниванию компрессора!**
- Установка изделия**
- Место для установки изделия должно быть прочным и ровным, исключающим появление вибрации изделия при работе компрессора.
  - Установите изделие в месте, недоступном для прямых солнечных лучей, на расстоянии не менее 50 см от осветительных и нагревательных приборов (газовых и электрических плит, печей и радиаторов отопления).
  - Место расположения изделия должно обеспечивать вокруг оборудования свободную циркуляцию воздуха. Свободное пространство с боковых сторон должно быть не менее 10 см.
- ВНИМАНИЕ!**
- **Рекомендуемая температура эксплуатации, в сухом вентилируемом помещении, от плюс 16 °С до плюс 32 °С при относительной влажности не более 55%.**
- Уборка**
- Для удаления пыли, которая могла попасть в изделие во время транспортировки, помойте внутреннюю и наружную поверхности, а также комплектующие мягкой тканью, смоченной в теплом растворе мыльной воды, промойте чистой водой, насухо вытрите и проветрите в течение часа.
- ВНИМАНИЕ!**
- **Новое изделие имеет специфический запах, который со временем полностью исчезнет.**
  - **Не используйте для мойки изделия абразивные пасты и моющие средства, содержащие кислоты и растворители!**
- Подключение**
- Подключать изделие необходимо к сети переменного тока частотой 50 Гц и номинальным напряжением 220 В (изделие может нормально функционировать при напряжении в сети от 187 В до 242 В). Подключение оборудования к сети, не соответствующей указанным параметрам, может привести к выходу оборудования из строя. Если напряжение в сети не соответствует рекомендуемым параметрам, необходимо установить стабилизатор напряжения, предназначенный для работы с бытовыми электроприборами, рассчитанный на полную пусковую мощность не менее 1600 ВА (приобретается в специализированном магазине).
  - Изделие выпускается по типу защиты от поражения электрическим током класса «1» (с заземляющим проводом), поэтому оборудование подключайте только к электрической сети, имеющей заземление. Если розетка не подходит к вилке сетевого шнура прибора, то Вам необходимо обратиться к квалифицированному электрику для установки розетки (1 класс защиты).

Когда  
укладывать  
продукты?

- Через 4 часа после подключения оборудования к сети Вы можете разместить продукты.

## ТРЕБОВАНИЯ БЕЗОПАСНОСТИ

Правила  
безопасности

При эксплуатации изделия соблюдайте правила безопасности:

- Перед подключением изделия к электрической сети проверьте исправность розетки и отсутствие повреждений шнура питания и вилки!
- При повреждении шнура питания во избежание опасности поражения электрическим током, его необходимо заменить, для этого Вам следует обратиться в авторизованный сервисный центр или к аналогичному квалифицированному лицу!
- При наличии признаков замыкания токоведущих частей на корпус изделия (пощипывание при касании к металлическим частям), отключите изделие от сети и вызовите мастера для устранения неисправности!
- Не прикасайтесь одновременно к изделию и устройствам, имеющим естественное заземление (газовая плита, радиаторы отопления, водопроводные краны)!
- Отключайте изделие от сети во время уборки его внутри и снаружи, мытья полов под ним, устранения неисправностей!

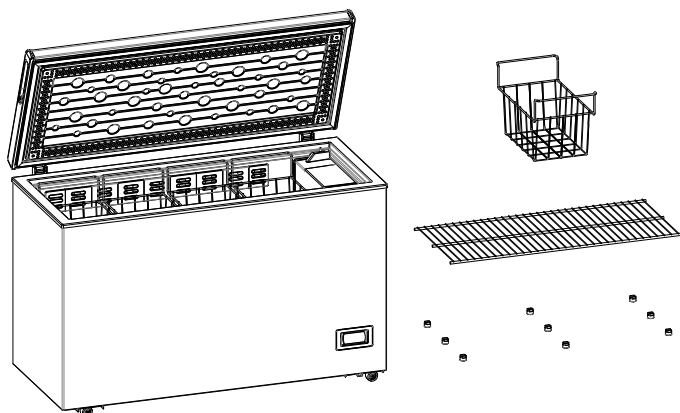
ВНИМАНИЕ!

- Данное изделие не предназначено для использования людьми, у которых есть физические, нервные или психические отклонения или недостаток опыта и знаний, за исключением случаев, когда за такими лицами осуществляется надзор или проводится их инструктирование относительно использования данного прибора лицом, отвечающим за их безопасность!
- Необходимо осуществлять надзор за детьми с целью недопущения их игры с оборудованием!
- При разгерметизации холодильной системы хорошо проветрите помещение и не используйте открытое пламя!
- Не загромождайте вентиляционные отверстия изделия!

ЗАПРЕЩАЕТСЯ!

- Транспортировать изделие на боку! Несоблюдение требований может привести к повреждению компрессора!
- Эксплуатировать оборудование с открытой крышкой!
- Эксплуатировать оборудование под воздействием атмосферных осадков, прямых солнечных лучей!
- Эксплуатировать оборудование в помещениях, отличающихся повышенной влажностью, а также в помещениях с токопроводящими полами! Оборудование – это, в первую очередь, электрический прибор, и использование его при высокой влажности может привести к замыканию или поражению электрическим током!
- Эксплуатировать изделие при отсутствии сосуда для талой воды на компрессоре, так как попадание воды на реле компрессора может привести к короткому замыканию!
- Эксплуатировать оборудование при неработающем вентиляторе!
- Использовать для подключения оборудования к электрической сети переходники, двойники, тройники и удлинительные шнуры, так как они могут вызвать возгорание!
- Устанавливать на изделие электронагревательные приборы, от которых может произойти возгорание!
- Ставить на оборудование емкости с жидкостями!
- Устанавливать оборудование в нишу или встраивать в мебель!
- Касаться компрессора оборудования во время работы, так как при работе он нагревается до температуры 90 °С!
- Самостоятельно вносить изменения в конструкцию изделия!
- Загромождайте вентиляционные отверстия!
- Использовать электрические приборы внутри отделения для хранения продуктов!

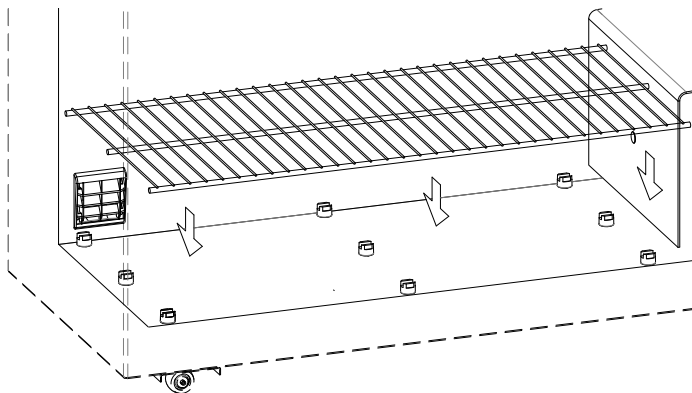
## КОМПЛЕКТАЦИЯ




Модель	Корзина, шт.	Решетка, шт.	Упор, шт
Бирюса 155KDN	2	1	6
Бирюса 210KDN	3	1	9
Бирюса 240KDN	3	1	9
Бирюса 285KDN	4	1	9

В комплектацию каждой витрины входит комплект эксплуатационной документации: руководство по эксплуатации, гарантийная карта, адреса сервисных центров.

## ЭКСПЛУАТАЦИЯ





- Установка упоров**
- Освободите решетку от упаковки;
  - Расположите упоры согласно рисунка;
  - Установите решетку на упоры так, чтобы решетка вошла в паз упоров.

**Включение** • Вставьте вилку сетевого шнура в розетку. На дисплее блока управления высветится фактическая температура. При отображении мигающего параметра «OFF» необходимо удерживать кнопку «» более 3с до отображения параметра «ON» и фактической температуры.





**Установка температурного режима** • Температура в изделии поддерживается и регулируется блоком управления. Настройка параметров блока управления для поддержания температуры осуществляется на заводе-изготовителе:  
– для ларей Full No Frost - минус 18°C;

• Для просмотра заданной температуры на дисплее нажмите и удерживайте кнопку «Set» в течение одной секунды, высветится заданная температура. Для изменения этого параметра используйте кнопку «» или «».

Диапазон изменения температуры:  
– для ларей Full No Frost от плюс 10°C до минус 18°C

• Запись нового параметра осуществляется однократным нажатием кнопки «Set».

**Режим замораживания** - Режим «замораживание» необходим для более быстрой заморозки продуктов.  
- Для перехода в режим «замораживание» (режим непрерывной работы компрессора) необходимо нажать одновременно кнопки «» и «» и удерживать их более 3 секунд. При нажатии на дисплее отобразится обозначение «сс». Как только погаснет обозначение «сс», кнопки можно отпускать. Так же дополнительно будет мигать индикация работы компрессора в течении всего режима «замораживания». Режим «замораживания» необходимо включать за 12 часа до закладки свежих продуктов. По окончании режим отключится автоматически.

**ВНИМАНИЕ!** Включение компрессора происходит через одну минуту после подключения к сети, при этом загорается индикатор в левом верхнем углу дисплея. После того как температура достигнет заданной, изделие начинает работать циклично.

**Выключение** • Для полного отключения от сети необходимо вынуть вилку из розетки.

**ВНИМАНИЕ!** В зависимости от окружающей температуры воздуха, температура в объеме может регулироваться:

Окружающая температура воздуха	Задаваемая температуры на электронном блоке
от плюс 10°C до плюс 32°C	от плюс 10°C до минус 18°C
от плюс 10°C до минус 15°C	от минус 15°C до минус 18°C

**ВНИМАНИЕ!** В изделие продукты загружать только до установленной линии загрузки



**ВНИМАНИЕ!** Нарушение рекомендаций по загрузке вызывает дополнительный расход электроэнергии.

## РЕКОМЕНДАЦИИ ПО ХРАНЕНИЮ И ЗАМОРАЖИВАНИЮ ПРОДУКТОВ

- Заморозка**
- В течении 24 часов можно заморозить столько «кг» свежих пищевых продуктов, сколько указано в технических данных на данную модель, в строке «Мощность замораживания».
  - Загрузка большего количества продуктов приведет к ухудшению качества замораживания, а так же к потере качества уже замороженных продуктов.
  - Используйте для замораживания только свежие продукты.
  - Перед тем как загрузить продукты, охладите их до комнатной температуры.
  - Продукты следует упаковать порционно в пищевые пакеты, пластмассовые, металлические или алюминиевые емкости.
  - Продолжительность замораживания зависит от расфасовки, упаковки, способа укладки, вида продуктов.
  - Желательно маркировать каждую упаковку датой, когда она помещена в ларь, чтобы не превысить срок годности.
  - Упаковки свежих продуктов не должны касаться упаковок уже замороженных продуктов, это может привести к слипанию продуктов. Для чего необходимо своевременно перекладывать замороженные продукты на освобожденные места из корзин.
  - Не допускается помещать в ларь жидкие продукты в стеклянной таре. Они могут лопнуть.
  - Укладку продуктов и их замораживание необходимо осуществлять в корзинах, так как в этой зоне максимальная концентрация холодного потока воздуха. По возможности замороженные продукты необходимо переместить в нижнюю часть ларя, чтобы они не соприкоснулись с теплыми продуктами.
  - Перед замораживанием продуктов, рекомендуется, заранее включить режим замораживания (см. раздел «ЭКСПЛУАТАЦИЯ») и после его завершения укладывать продукты.

- Хранение**
- Система охлаждения Full No Frost обеспечивает непрерывную циркуляцию холодного воздуха, удаляющую влагу и препятствующую образования инея.
  - Система отличается наличием вентиляционных отверстий, расположенных на передней, задней стенках и лицевой панели.
  - Не перекрывайте вентиляционные отверстия - это может привести к образованию конденсата и ухудшению охлаждения.
  - Время хранения замороженных продуктов зависит от состава продуктов, их качества, срока хранения и т.п.
  - При хранении продуктов, замороженных промышленным способом, необходимо соблюдать сроки хранения, указанные на упаковке.
  - Не открывайте слишком часто крышку и не оставляйте открытой на долгое время. Это может привести к нарастанию инея на стенках внутреннего шкафа и профиле, который ухудшает замораживающую способность ларя и увеличивает расход электроэнергии.
  - При кратковременных перерывах в подаче электроэнергии открывать крышку ларя не рекомендуется. При полной загрузке ларя непродолжительное отключение электроэнергии не оказывает существенного влияния на качество замороженных продуктов.

**ПОМНИТЕ!** Для сохранности продуктов важна достаточная циркуляция охлажденного воздуха

## ОБСЛУЖИВАНИЕ И УХОД

Система охлаждения Full No Frost не требует разморозки.

Периодически (1 раз в 8-10 месяцев) проводите уборку ларя как внутри, так и снаружи.

**ВНИМАНИЕ!** • **Перед уборкой отключайте изделие от сети электропитания!**

- Оставьте крышку открытой для ускорения оттаивания.
- Вымойте внутренние и внешние поверхности ларя мыльным раствором, насухо протрите и проветрите в течение часа при открытой крышке.

Во время работы, при отрицательной окружающей температуре, возможно образование снежного покрова (инея) на корпусе внутреннего шкафа и рамки, что не является дефектом.

## ВОЗМОЖНЫЕ НЕИСПРАВНОСТИ И МЕТОДЫ ИХ УСТРАНЕНИЯ

Неисправность, её внешнее проявление	Вероятная причина	Метод выявления и устранения неисправности
Включенное в сеть изделие не работает	Нет напряжения в сети	Проверить напряжение в сети
	Нет контакта вилки с розеткой	Обеспечить контакт
Электронное устройство не отображает температуру	Отсутствует питание электронного устройства	Обратиться в сервисную мастерскую
Дребезжание и стук	Трубопроводы холодильного агрегата касаются корпуса изделия или стены	Устранить касание трубопроводов
	Изделие установлено неустойчиво и на неровной поверхности	Установить ларь/витрину на ровную поверхность
Запах в изделии	Негерметичная упаковка продуктов, выделяющих запах	Промыть изделие теплым мыльным раствором, протереть и проветрить
Образование инея на продуктах, конструктивных элементах	Перекрыты воздушные каналы	Освободить воздушные каналы
	Частое открывание крышки. Окрывание крышки на продолжительное время	Иней исчезает после закрывание крышки
Появление воды под решеткой, в нижней части ларя	Засорена система слива	Отключить ларь от электрической сети. Вынуть продукты и собрать воду легко впитывающим влагу материалом. Снять и промыть клапан над сосудом талой воды на компрессоре. При повторных появлениях воды обратиться в сервисный отдел.

### Коды ошибок

- Электронное устройство выявляет неисправности и отображает их кодом ошибки:
  - «E0» - со звуковым сигналом и отображением индикатора «колокольчика» - обрыв провода датчика температуры.
  - «H1» - сигнализация высокой температуры внутри изделия. Отображается на дисплее при выходе температуры в камере за установленные пределы на 10°C выше уставки с учетом допуска  $\pm 2^\circ\text{C}$  в течении 30 мин. Так же данное предупреждение появится при первом запуске после покупки или после обслуживания изделия, так как температура внутри изделия не успевает набраться. Данное предупреждение будет сопровождаться звуковой сигнализацией, которую можно отключить однократным нажатием «Set». После того как изделие выйдет на выбранную температуру оповещение «H1» перестанет мигать.
  - «LO» - сигнализация низкой температуры внутри изделия. Отображается на дисплее при выходе температуры в камере за установленные пределы на 5°C ниже уставки с учетом допуска  $\pm 2^\circ\text{C}$  в течении 30 мин.

**ВНИМАНИЕ!** • При возникновении других неисправностей обратитесь в сервисный центр.

- ВНИМАНИЕ!** **В процессе работы изделия могут быть слышны:**
- щелчки срабатывания датчика-реле температуры;
  - журчание хладагента, циркулирующего по трубкам холодильной системы;
  - легкие потрескивания при температурных деформациях материалов;
- Данные звуки не связаны с каким-либо дефектом и носят функциональный характер.**
- При изготовлении теплоизоляции используется пенополиуретан, который может давать усадку. Незначительная неровность на боковых поверхностях и задней стенке корпуса оборудования, вызванная усадкой теплоизоляции, не влияет на работоспособность изделия и не является дефектом.



## УТИЛИЗАЦИЯ

- По истечении установленного срока службы предприятие-изготовитель не несет ответственности за безопасную эксплуатацию оборудования, поэтому рекомендуется не реже одного раза в три года приглашать специалиста сервисного центра для профилактического осмотра или ремонта электропроводки с целью обеспечения его электро- и пожаробезопасности.
  - Если эксплуатация Вашего оборудования в дальнейшем невозможна, рекомендуем привести его в негодность следующим образом:
  - отсоединить вилку от сети и перерезать провод;
  - корпус (крышка) оборудования подлежит захоронению на полигонах бытовых и промышленных отходов по правилам и требованиям, установленным местной администрацией;
  - компрессор, холодильный агрегат, пускозащитное реле, электропроводка, внутренний бак могут утилизироваться как лом черных и цветных металлов;
  - оборудование не содержит драгоценных металлов.
- ЗАПРЕЩАЕТСЯ!** **Выжигание теплоизоляции корпуса (крышки) оборудования ввиду образования при горении токсичных веществ.**

## ТЕХНИЧЕСКИЕ ДАННЫЕ

Обозначение модели	Бирюса 155KDN	Бирюса 210KDN	Бирюса 240KDN	Бирюса 285KDN
Характеристики				
Внутренний объем, л	115	160	190	225
Мощность замораживания, кг/сутки	15	17	17	17
Температура в полезном объеме, °С*	от -18 до +10			
Суточный расход электроэнергии, при температуре окружающего воздуха 24 °С, кВт • ч, не более	1,0	1,2	1,5	1,7
Габаритные размеры, мм высота, (В)	810	810	810	810
ширина, (Ш)	755	935	1055	1205
глубина, (Г)	540	540	540	540
Отклонение напряжения в сети, при котором оборудование может нормально функционировать, В	от 187 до 242			
Номинальная потребляемая мощность, В	105	110	110	110
Масса нетто, кг	33	39	40	44
Установленный срок службы, лет, не менее	7	7	7	7
Корректированный уровень звуковой мощности, дБА, не более	50	50	50	50

\* Определяется в лабораторных условиях в соответствии с ГОСТ 23833-95

Примечания: - Номинальная потребляемая мощность может меняться в зависимости от модели компрессора - Хладагент и доза зависят от модели изделия (смотреть информационную табличку на изделии).