



ЭЛЕКТРОКИПЯТИЛЬНИК ПРОТОЧНЫЙ

МОДЕЛИ: EB3F, EB4F, EB6F, EB6TF

РУКОВОДСТВО ПО ЭКСПЛУАТАЦИИ



Изготовитель: “*Lincat*” (Великобритания)

Содержание.

1. Важные положения и предупреждения	3
2. Комплектация	4
3. Технические данные	4
4. Распаковка	5
5. Установка	5
6. Подключение	5
7. Перемещения	7
8. Эксплуатация	7
9. Очистка	9
10. Обслуживание	9
11. Очистка от накипи	9
12. Устранение неполадок	10
13. Безопасность	11
14. Условия гарантии	12

Вы приобрели профессиональный кипятильник фирмы “Lincat” (Великобритания), сертифицированный на соответствие требованиям директив и нормативов безопасности Европейского сообщества (знак соответствия CE).

Благодарим за Ваш выбор и надеемся, что приобретенное Вами оборудование удовлетворит Ваши запросы и ожидания.

Приглашаем Вас внимательно ознакомиться с инструкцией по эксплуатации перед включением и использованием кипятильника, именуемого в дальнейшем машина или оборудование.

1. Важные положения и предупреждения.

Эта инструкция является составляющей частью Вашего кипятильника и должна храниться в нормальных условиях. **Обязательно ознакомьте менеджера и персонал, отвечающий за оборудование, с содержанием этой инструкции, при смене персонала не забывайте ознакомлять новых работников с требованиями, содержащимися в этой инструкции (не забывайте выполнять эту просьбу также при передаче этой машины в другую организацию или при повторной установке машины в другом подразделении Вашей организации).**

На момент включения машины Вам следует выделить лицо, ответственное за машину. Наш персонал проведет подробный инструктаж по правилам техники безопасности, корректной эксплуатации машины. Пожалуйста, строго следуйте предписаниям нашего персонала особенно при установке машины - это позволит Вам использовать в дальнейшем машину с наиболее высокой производительностью, позволит избежать выходов машины из строя.

Перед установкой и использованием машины, внимательно изучите все положения этой инструкции. Игнорирование или невыполнение установок и указаний, содержащихся в этой инструкции, приводит к преждевременным поломкам машины, ее неудовлетворительной работе, аннулированию гарантийных обязательств.

Перед проведением процедур, связанных с переустановкой, обслуживанием, очисткой машины, обязательно отключите машину от основной электрической сети (в случае наличия электрического привода).

В случае если необходима переделка Вашей электрической сети, или Вы не уверены в параметрах электрической сети, Вам следует обратиться к квалифицированному электрику из сервисной службы для проведения соответствующих работ или консультаций.

Устройство машины, материалы, применяемые при ее изготовлении, позволяют использовать ее на протяжении многих лет без каких-либо затруднений.

Машина является источником повышенной опасности, неквалифицированное использование машины может привести к тяжелым последствиям: порезам, электрическим травмам.

Машина предназначена для использования предварительно проинструктированными пользователями, не допускайте неквалифицированный персонал, детей к машине, не позволяйте им играть с ней, разбирать ее.

Машина предназначена для эксплуатации исключительно в закрытом помещении.

Будьте осторожны - поверхности машины во время работы могут сильно нагреваться.

ВНИМАНИЕ!

Ваша машина может быть подключена только высококвалифицированным персоналом в строгом соответствии с действующими требованиями гигиены и электробезопасности. Рекомендуется регулярное обслуживание квалифицированным персоналом, что позволит Вам значительно продлить срок службы Вашей машины и предотвратит преждевременный выход из

стройка. Установка должна быть произведена только квалифицированным персоналом нашей организации, в случаях установки сторонними организациями или Вашим персоналом гарантийные обязательства аннулируются. Факт установки подтверждается актом приемки-сдачи работ, который мы рекомендуем хранить вместе с этой инструкцией. Некорректная установка может привести к повреждениям машины, животных, людей. Ответственность за любые последствия установки аппарата сторонними организациями несет Ваша организация.

Эксплуатация машины может осуществляться Вашим персоналом, имеющим соответствующую квалификацию и официально оформленный допуск для работы на электроустановках с напряжением до 1000 В. Данная инструкция не содержит всех требований следующих нормативных документов, обязательных для выполнения персоналом организаций всех форм собственности на территории РФ: ПУЭ (Главгосэнергонадзор 6-е издание), ПЭЭП (Энергонадзор, 5-е издание), ПТБПЭЭП (Госэнергонадзор, 4-е издание), любые последствия не выполнения Вашим персоналом требований вышеуказанных нормативных документов лежат на Вашей компании. Данная инструкция и оригинал инструкции по эксплуатации являются составными частями машины и должны находиться в месте установки машины, доступном для персонала, обслуживающего и рабочего персонала.

2. Комплектация.

В случае отсутствия каких-либо комплектующих, просьба незамедлительно связаться с Вашим дилером.

- Кипятильник.
- Каплесборник.
- Шланг для подключения к водопроводной сети на 3/4".
- Инструкция по эксплуатации.
- Фильтровальный картридж.

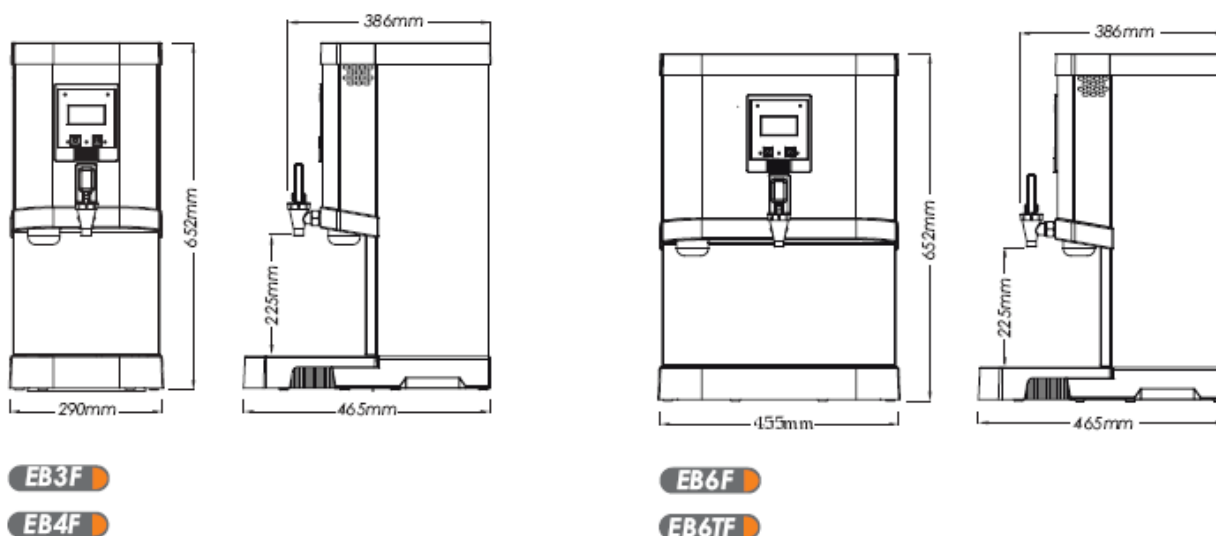
Поставляются дополнительно:

BR49 - настенное крепление для EB3F, EB4F

BR50 - настенное крепление для EB6F, EB4TF

FC02 - фильтровальный картридж.

3. Технические данные.



Модель	ЕВ3F	ЕВ4F	ЕВ6F	ЕВ6TF
Мощность макс., кВт.	3,0	4,5	6,0	6,0
Потребление в режиме ожидания, кВт/ч*.	0,1	0,1	0,1	0,1
Часовая производительность.	31 л	45 л	60 л	60 л
	55 пинт	79 пинт	105 пинт	105 пинт
	205 чашек	300 чашек	400 чашек	400 чашек
Максимальный однократно сливаемый объем.	9 л	9 л	17 л	17 л
	16 пинт	16 пинт	30 пинт	30 пинт
	60 чашек	60 чашек	110 чашек	110 чашек
Восстановление уровня кипятка.	0,52 л/мин	0,75 л/мин	1,00 л/мин	1,00 л/мин
	0,92 пинты/мин	1,32 пинты/мин	1,76 пинты/мин	1,76 пинты/мин
Время закипания, мин**.	26	19	23	23
Сила тока при подключении к сети 220/1/50, А	13	20	26	26
Сила тока при подключении к сети 38/3/50, А	N/A	N/A	13/13/0	13/13/0
Давление воды на входе, бар	1-8			
Размеры ВхШхГ, мм	652x290x465	652x290x465	652x455x465	652x455x465
Вес нетто, кг	13	13	17	17

*Типичное потребление электроэнергии после нагрева.

**Время от момента включения до полного заполнения кипятком.

4. Распаковка.

Осторожно вытащите машину из упаковки.

ВНИМАНИЕ! После удаления упаковки тщательно проверьте внешний вид машины, в случае обнаружения механических повреждений не пытайтесь производить дальнейшее подключение, немедленно свяжитесь с торговой организацией для консультации или обмена.

Упаковочные материалы, такие как картон, пленка следует хранить в месте, не доступном для детей.

5. Установка.

Машина может быть установлена либо в горизонтальном положении на твердой устойчивой поверхности, либо может быть повешена на стенку с помощью специального настенного крепления полки (в комплект поставки не входит).

Машину необходимо установить в сухом, хорошо проветриваемом помещении.

6. Подключение машины.

6.1. Подключение к электрической сети.

Кипятильник должен быть заземлен.

Напряжение и частота тока, на которую рассчитан Ваш кипятильник, указаны на таблице, прикрепленной с тыльной части аппарата. Проверьте соответствие этих данных параметрам Вашей сети, при несоответствии параметров сети Вы должны обратиться для консультаций и переделок в сервисную электрическую компанию. Наш специалист не будет производить

подключение к сети в случае несоответствия этих параметров. Значительные колебания напряжения и частоты тока в Вашей сети (более $\pm 5\%$ от требуемых параметров), ее внезапные отключения\включения могут привести к поломкам электродвигателя и средств автоматики (в этом случае гарантия на изделие аннулируется), в этом случае мы оставляем за собой право на проведение соответствующих исследований и формулировку окончательных причин выхода из строя соответствующих систем. Претензии, связанные с последствиями внезапных отключений\включений, а также колебаниями параметров электрической сети, не могут быть предъявлены Вами сервисной организации и не являются предметом гарантии.

Модель EB3F.

Кипятильник поставляется с вилкой, рассчитанной на силу тока 13А. В случае подключения машины к электрической сети без розетки и вилки схема подключения должна содержать прямой выключатель (в комплект поставки не входит), обеспечивающий видимый разрыв в электрической цепи (зазор между разорванными контактами должен быть не менее 3 мм) и автоматический выключатель.

Подсоединения проводов:

- Зеленый и желтый провод – земля
- Синий провод – ноль
- Коричневый провод – фаза.

Модель EB4F.

Для подключения кипятильника к электрической сети необходимо использовать 3-х жильный кабель с сечением подводящего провода – 2,5 мм². Схема подключения должна содержать прямой выключатель (в комплект поставки не входит), обеспечивающий видимый разрыв в электрической цепи (зазор между разорванными контактами должен быть не менее 3 мм) и автоматический выключатель.

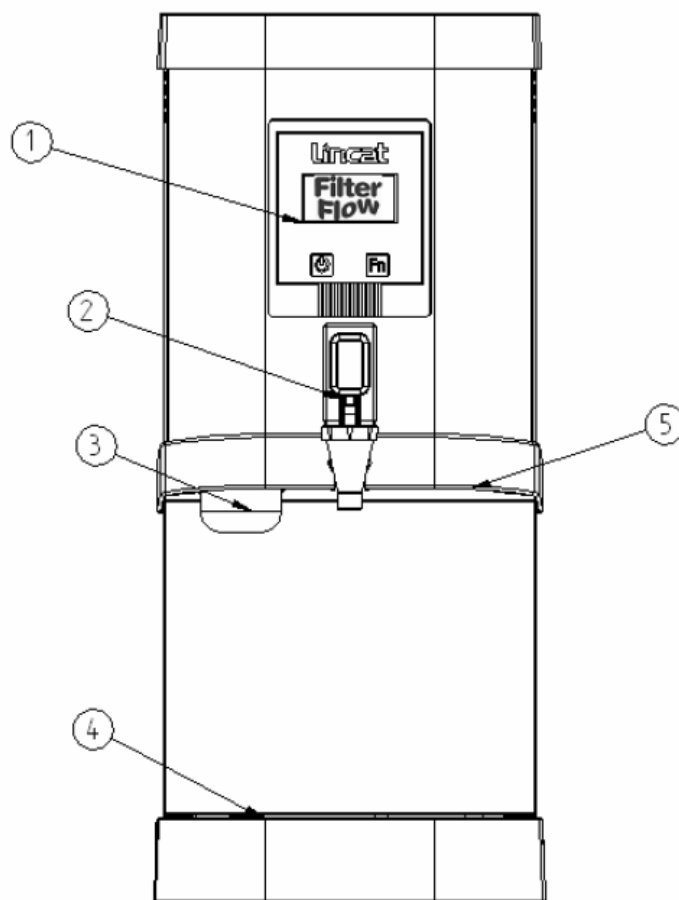
Модели EB6F/EB6TF.

Для подключения кипятильника к электрической сети необходимо использовать одно- или трехфазный кабель с сечением подводящего провода – 4 мм². Схема подключения должна содержать прямой выключатель (в комплект поставки не входит), обеспечивающий видимый разрыв в электрической цепи (зазор между разорванными контактами должен быть не менее 3 мм) и автоматический выключатель.

6.2. Подключение к воде и сливу.

Подключите кипятильник к воде, используя входящий в комплект поставки шланг. Один конец шланга соедините с соленоидным клапаном в основании котла, другой конец – с сетью водоснабжения через изолирующий кран с резьбой на 3/4".

Каплесборник имеет большой объем, но, если это необходимо, он может быть соединен со сливом с помощью соединителя с резьбой на 1/2" (в комплект поставки не входит). Если кабели необходимо вывести с другой стороны кипятильника, более тонкая секция между ножками может быть вырезана под кабели мелкой ножовкой.



1. Панель управления.
2. Кран.
3. Фильтровальный картридж.
4. Каплесборник и крышка.
5. Шильдик.

7. Перемещения.

При переносе машины с места на место не забывайте отключать машину от электрической сети.

8. Эксплуатация.

8.1. Первое включение.

1. Включите водоснабжение и электропитание.
2. Оставьте кипятильник на 30 минут, чтобы дать ему полностью заполниться.
3. Спустите приблизительно 5 литров воды, чтобы удалить углеродистые частицы из фильтра.

8.2. Повседневное использование.

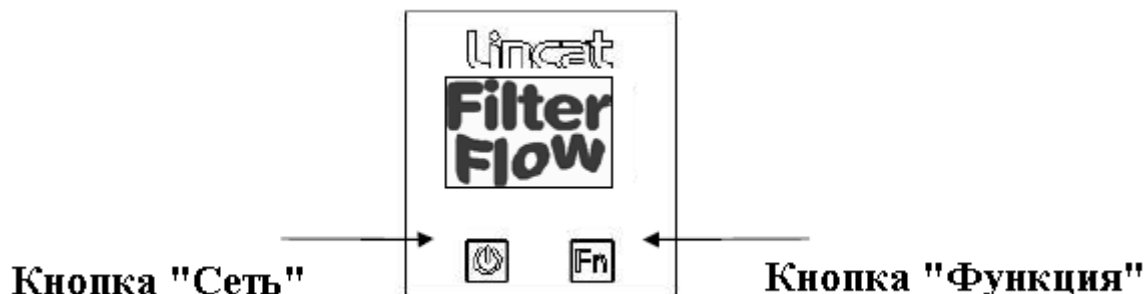
Кипятильник начинает работать автоматически, если включено водоснабжение. После короткой задержки он заполняется водой и начинает нагрев. Во время нагрева периодически добавляется небольшое количество воды, чтобы гарантировать, что горячая вода всегда доступна в кране.

Температура воды, подсветка и контраст экрана могут быть отрегулированы, как требуется.

Кипятильник разработан таким образом, что он может оставаться постоянно включенным, его необходимо отключать только для удаления накипи или технического обслуживания.

8.3. Изменение температуры воды, подсветки и контраста экрана.

1. Выключите кипятильник и снова включите. На экране будет отображаться следующая надпись.



2. Нажмите и удерживайте кнопку «Сеть» пока на дисплее не появится версия программного обеспечения. Нажмите кнопку «Функция» - на дисплее отобразится значение температуры.
3. Нажмите кнопку «Сеть», чтобы выбрать значение температуры от 70 до 96° С. Нажмите кнопку «Функция», чтобы запомнить выбранное значение температуры.
4. Далее отображается меню установки подсветки экрана.
5. Нажмите кнопку «Сеть», чтобы выбрать значение от 1 до 25. Нажмите кнопку «Функция», чтобы запомнить выбранное значение яркости подсветки.
6. Далее отображается меню установки контраста экрана.
7. Нажмите кнопку «Сеть», чтобы выбрать значение от 35 до 60. Нажмите кнопку «Функция», чтобы запомнить выбранное значение контраста экрана.
8. Нажмите кнопку «Сеть», чтобы выйти из меню установки.

8.4. Хранение.

Если кипятильник не используется в течение длительного периода времени, его необходимо отключить нажатием кнопки «Сеть».

8.5. Замена фильтра.

На дисплее отображается информация по оставшемуся сроку службы фильтра. Если фильтр необходимо заменить на дисплее появляется соответствующая информация:



Кипятильник может использоваться без фильтра, в этом случае образование накипи будет происходить гораздо быстрее и вкус воды может быть неудовлетворительным.

Порядок замены фильтра:

1. Поверните корпус фильтра на 90 градусов влево и осторожно выньте фильтр из кипятильника. Фильтр будет содержать небольшое количество воды.
2. Снимите черную крышку и поместите ее на новый фильтр.
3. Полностью вставьте новый фильтр на место и зафиксируйте его, повернув против часовой стрелки.

4. Нажмите и удерживайте кнопку «**Функция**» в течение 5-ти секунд, чтобы перезагрузить монитор фильтра.
5. Спустите приблизительно 5 литров воды, чтобы удалить углеродистые частицы из фильтра.

9. Очистка.

- Регулярно очищайте от загрязнений внешние поверхности кипятильника. Для очистки используйте влажную мягкую ткань. Категорически запрещается использовать для очистки абразивные материалы.
- Регулярно освобождайте каплесборник.
- Ежедневно протирайте кран кипятильника, чтобы удалять любые образования накипи.
- Ежедневно проверяйте слив, по мере необходимости проводите очистку сливных отверстий.
- Недопустимо попадание прямых струй воды на кипятильник.

10. Обслуживание.

Каплесборник: Для очистки каплесборника выдвиньте поддон и очистите его.

Фильтр: Поверните фильтр по часовой стрелке и удалите. См. раздел 8.5.

11. Очистка от накипи.

Внимание! Процедура очистки от накипи должна проводиться специально проинструктированным персоналом, поскольку в процессе очистки необходим доступ к электрическим компонентам, которые могут находиться под напряжением.

Для того чтобы кипятильник работал долго а качество воды всегда было на высшем уровне необходимо регулярно проводить очистку кипятильника от накипи. Регулярность очистки зависит от жесткости воды и от частоты замены фильтра.

Кипятильник лучше всего очищать от накипи в конце рабочего дня, это позволит средству для очистки от накипи действовать в течение несколько часов. **Lincat** рекомендует собственное средство очистки от накипи, которое можно заказать у вашего дилера, код товара **MS19**.


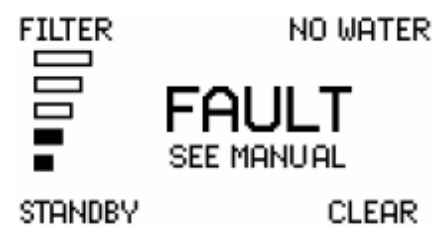
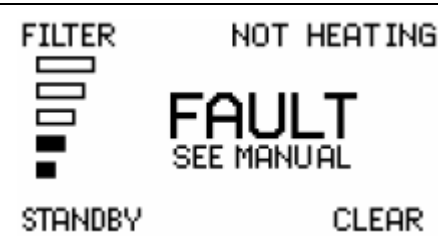
1. Перед проведением работ по удалению накипи наденьте защитную одежду.
2. Отключите кипятильник от основной электрической сети.
3. Выключите электропитание и дайте воде охладиться приблизительно до 60°C, чтобы избежать ожога.
4. Используя 3-миллиметровый шестигранный ключ, выверните винт на крышке кипятильника.
5. Удалите изоляцию, отвинтите и удалите крышку танка.
6. Добавьте небольшое количество средства для удаления накипи. Будьте внимательны, в случае добавления большого количества средства, вода может внезапно вскипеть, что связано с пористой структурой средств для удаления накипи. Всегда следуйте инструкциям изготовителя
7. Установите на место крышку танка и внешнюю крышку, прикрепите табличку "**Не работает**" во избежание использования кипятильника во время очистки от накипи.
8. Включите электропитание и дайте кипятильнику нагреться и работать в обычном режиме в течение приблизительно 30 минут.
9. Отключите кипятильник и дайте воде остыть.
10. Удалите внешнюю крышку и крышку танка, осмотрите танк и датчик уровня. В случае необходимости повторите процесс очистки от накипи.

11. Слейте воду и смойте средство очистки от накипи с резервуара, следующим образом:
- Удалите два винта позади каплесборника, которые закрепляют нижнюю фронтальную панель.
 - Соедините переливную трубку с емкостью для воды с помощью шланга и поверните клапан, чтобы слить остатки воды из танка.
 - Промойте танк чистой водой.
 - По окончании мойки, закройте клапан и установите фронтальную панель на место.
12. Установите на место крышку танка, убедившись, что прокладка установлена правильно.
13. Установите внешнюю крышку и включите кипятильник.

12. Устранение неполадок.

На панели управления отображается информация, которая может помочь с выявлением неисправностей.

Прежде чем обращаться в сервисную службу, слейте один литр воды, сбросьте код неисправности, нажав кнопку «Функция», выключите кипятильник и включите снова. Если неисправность сохраняется, обратитесь в авторизованный сервисный центр за консультацией.

Тревожный сигнал	Возможная причина	Устранение неисправности
 <p>Удалите накипь.</p>	<ul style="list-style-type: none"> • Образование накипи на датчиках уровня. • Кипятильник переполнен. 	<ul style="list-style-type: none"> • Удалите накипь (п.11). • Проверьте соленоидный клапан.
 <p>Нет воды.</p>	<ul style="list-style-type: none"> • Нет подачи воды. • Шланг для подключения к водопроводу перегнут или засорен. • Давление воды слишком высокое или слишком низкое. • Открыт сливной клапан. 	<ul style="list-style-type: none"> • Проверьте подачу воды и сливной клапан. • Если неисправность сохраняется, обратитесь в авторизованный сервисный центр.
 <p>Нет нагрева.</p>	<ul style="list-style-type: none"> • Включение машины без воды - сработала защита от перегрева. • Неисправен датчик температуры. • Неисправен нагревательный элемент. • Неисправность платы управления. • Неправильное подключение. 	<ul style="list-style-type: none"> • Отключите кипятильник, подождите 30 минут, затем включите снова. • Проверьте подключение. • Если неисправность сохраняется, обратитесь в авторизованный сервисный центр.

<p>Перегрев.</p>	<ul style="list-style-type: none"> • Установленная температура слишком высокая. • Неисправен датчик температуры. • Кипятильник не заполняется водой. • Чрезмерное количество накипи в танке. • Неисправность платы управления. 	<ul style="list-style-type: none"> • Уменьшите температуру и попробуйте включить кипятильник снова. • Если неисправность сохраняется, обратитесь в авторизованный сервисный центр.
<p>Температурный датчик.</p>	<ul style="list-style-type: none"> • Неисправен датчик температуры. 	<ul style="list-style-type: none"> • Обратитесь в авторизованный сервисный центр.

13. Безопасность.

- Электрическая безопасность Вашей машины неразрывно связана с квалифицированным подключением машины к электрической сети и заземлению. Обратите внимание, что для подключения машины в Вашей электрической сети должен быть предусмотрен контур заземления, изолированный от нулевого провода. При использовании соединенных вместе контура заземления и нулевого провода гарантия аннулируется, вся ответственность за возможные последствия такого подключения машины лежит на Вашей организации. Примите во внимание, что наш персонал подключает машину к существующим электрическим сетям, поэтому перед вызовом проверьте соответствие параметров Вашей электрической сети этому требованию (пользуйтесь услугами только квалифицированных электриков из Вашей электрической сервисной компании).
- При монтаже розетки, рекомендуется использовать розетки с соответствующим сечением подводящего провода, основная сеть должна подключаться к розетке через автоматический выключатель (в комплект поставки не входит), обеспечивающий защиту сети от короткого замыкания (параметры автоматического выключателя должны соответствовать параметрам кипятильника, указанным на табличке машины). Автоматический выключатель и розетку рекомендуется размещать на высоте 900 мм от уровня пола в хорошо освещенном месте непосредственно у машины, где обеспечен легкий доступ к ним.
- В случае подключения машины к электрической сети без розетки и вилки схема подключения должна содержать прямой выключатель (в комплект поставки не входит), обеспечивающий видимый разрыв в электрической цепи (зазор между разорванными контактами должен быть не менее 3 мм) и автоматический выключатель.
- Перед установкой розетки или проведением сетевого провода убедитесь, что длина провода, выходящего из машины, достаточна для этого, убедитесь, что провод не скручен, не имеет узлов, видимых механических повреждений.

Внимательно прочтите следующие предупреждения:

При использовании машины необходимо запомнить нижеследующие фундаментальные правила:

- не прикасайтесь к машине руками, если они и/или ноги влажные/мокрые;

- не используйте машину, если Вы без обуви (босиком);
- запрещается устанавливать машину в душевой или ванной комнате;
- при отключении машины из сети не тяните за шнур, аккуратно, не прилагая излишних усилий, вытяните вилку из розетки;
- не позволяйте пользоваться машиной детям, недееспособным лицам, лицам, находящимся в состоянии алкогольного и наркотического опьянения.
- Перед проведением любых операций по очистке и обслуживанию, убедитесь в том, что машина отключена от основной сети. Отключение производится в следующей последовательности:
 - отключите автоматический выключатель;
 - вытяните вилку из розетки или отключите выключатель, обеспечивающий видимый разрыв в цепи.
- В случае если в процессе работы Вы заметили какие-либо функциональные неполадки, не описанные в п.12, немедленно произведите отключение кипятильника от электрической сети в последовательности, описанной выше. Пожалуйста, не предпринимайте попыток самостоятельно отремонтировать машину. Пожалуйста, немедленно звоните в нашу сервисную службу.

В случае повреждения электрического кабеля обратитесь к сервисной организации для его замены.

14. Гарантия.

- На Ваш кипятильник распространяются гарантийные условия, указанные ниже, действующие 1 год с момента покупки. Момент покупки определяется по дате, указанной на нашей накладной. Накладная должна быть подписана и заверена печатью нашей организации. Рекомендуется хранить копию этой накладной вместе с инструкцией на изделие.
- Данная инструкция и копия накладной должны быть предъявлены нашему персоналу перед проведением любых работ, связанных с установкой, ремонтом, обслуживанием машины. Утеря накладной, инструкции влечет за собой аннулирование гарантии.
- Гарантия означает бесплатную замену любых вышедших из строя частей или компонентов машины, что вызвано ошибками завода-изготовителя и действиями нашей сервисной организации в период гарантийного срока. Гарантия покрывает исключительно стоимость запасных частей, работ по замене, стоимость доставки запасных частей в пределах г. Москвы, однократного комплексного обслуживания, связанного с очисткой машины.
- Условия действия гарантийных обязательств, содержатся в настоящей инструкции, кроме этого дополнительно напоминаем Вам их главные положения:
 - машина должна быть введена в эксплуатацию представителями нашей организации;
 - обслуживание машины должно проводиться представителями нашей организации;
 - машина должна эксплуатироваться в соответствии с указаниями настоящей инструкции.

Невыполнение этих требований ведет к автоматическому аннулированию всех гарантийных обязательств.

- Осуществление гарантийного ремонта не продляет гарантийный срок на замененные компоненты.
- Гарантийные обязательства не покрывают стоимости:
 - любых последствий некомпетентных действий Вашего персонала в отношении машины вне зависимости от того, кем, как и при каких обстоятельствах, они были совершены (это относится в равной степени к самостоятельным попыткам

подключения/отключения, обслуживания, нарушениям указаний, содержащихся в настоящей инструкции);

- частей и компонентов машины, подвергшихся механическому разрушению в процессе транспортировки, перегрузки, эксплуатации машины;
 - любых последствий воздействий третьих лиц, детей, животных на отдельные элементы конструкции машины, машину в целом;
 - стоимости любых работ по ремонту и обслуживанию машины, в отношении которого действие гарантии аннулировано;
 - стоимости любых частей, вышедших из строя в результате естественного износа.
- Аннулирование гарантии производится на основании заключения нашего персонала о невыполнении Вами условий, изложенных выше.

Машина, гарантия на которую аннулирована, может быть отремонтирована нами только после оплаты Вами счета за предполагаемые услуги.