

## Уважаемый покупатель!

Благодарим вас за приобретение этого качественного изделия производства компании ASKO. Надеемся, что эта машина прослужит вам долго.

Строгость линий, высокое качество и возможность ежедневного использования — вот отличительные черты скандинавской техники. Благодаря этим характеристикам все наши товары пользуются огромной популярностью в мире. Чтобы в максимальной степени воспользоваться преимуществами новой машины, рекомендуем перед началом пользования машиной ознакомиться с инструкцией по эксплуатации. В инструкции по эксплуатации также содержится информация о способах, помогающих защитить окружающую среду от загрязнения.



# Инструкция по эксплуатации

Сушильная машина  
ASKO PROFESSIONAL TDC112CG

## ПРЕДУПРЕЖДЕНИЕ!

Перед использованием сушильной машины прочтите инструкцию!

# Содержание

<b>Перед первым использованием машины</b>	<b>4</b>	<b>Программы</b>	<b>15</b>
Выбор языка	4	Можно выполнить следующие настройки:	15
<b>Указания по технике безопасности</b>	<b>5</b>	Вход в меню "Настройки":	15
Техника безопасности	6	Громкость сигнала	15
Установка	6	Язык	15
Упаковочный материал	6	блокировкой от детей	15
Утилизация	6	Тэп 2	15
<b>Безопасность детей</b>	<b>7</b>	<b>Уход и очистка</b>	<b>16</b>
Общие положения	7	Очистка фильтра для сбора ворса	16
Запуск/отключение функции блокировки от детей.	7	Опорожнение контейнера с конденсатом	17
<b>Описание сушильной машины</b>	<b>8</b>	Очистка конденсатора	17
<b>Перед началом сушки. Советы и подсказки.</b>	<b>9</b>	Очистка машины снаружи	19
Материалы, которые можно сушить в сушильной машине	9	<b>Поиск и устранение неисправностей</b>	<b>20</b>
Материалы, которые нельзя сушить в сушильной машине	9	Машина отключается при выполнении программы	20
Статическое электричество	9	Сушка продолжается слишком долго	20
<b>Сушка</b>	<b>10</b>	Сообщения об ошибках	20
Рассортируйте вещи из различных тканей	10	<b>Техническая информация</b>	<b>21</b>
Выберите программу	11	Технические данные	21
Нажмите кнопку Start.	13	Стандартные испытания	21
Программа сушки завершена	14		

# Содержание

<b>Сервис</b>	<b>22</b>
Прежде чем обратиться в сервисный центр	22
Техобслуживание и ремонт	23
Условия гарантийного обслуживания	23
<b>Установка</b>	<b>24</b>
Размещение сушильной машины	24
Конденсат	26
Электромонтаж	27
Подключение после поставки	27
Переключение	27
<b>Перенавешивание дверцы</b>	<b>28</b>
Следуйте нижеприведенным указаниям:	29
<b>Краткое руководство</b>	<b>32</b>

# Перед первым использованием машины

## Выбор языка

После подключения и первого пуска стиральной машины будет отображено приглашение выбрать язык отображения. Действуйте следующим образом:

1. Поворачивая переключатель программ, выберите язык из следующих: US English, English, Svenska, Dansk, Norsk, Suomi, Français, Deutsch, Italiano, Espanol, Русский, Nederlands.
2. Чтобы сохранить настройки, нажмите кнопку «Stop».

## Этикетки с указанием способов стирки и сушки

Не все материалы следует сушить в барабане. Всегда следуйте указаниям на этикетках изделий. Дополнительную информацию см. в главе «Перед началом сушки. Советы и подсказки.».

### **ВНИМАНИЕ!**

При включении сушильной машины в первый раз или после длительного периода бездействия могут быть слышны слабые глухие удары. Такой шум является совершенно нормальным и исчезнет после нескольких циклов загрузки.



**Ознакомьтесь с инструкцией по эксплуатации и сохраняйте ее в надежном месте!**



- При необходимости электромонтаж должен быть выполнен квалифицированным специалистом-электриком.
- Машина должна использоваться для барабанной сушки только таким образом, как указано в этой инструкции.
- Ремонт и операции технического обслуживания связаны с техникой безопасности и должны выполняться квалифицированным специалистом.
- Замену поврежденного сетевого кабеля должен выполнять только квалифицированный электрик.
- Должна быть обеспечена достаточная вентиляция, чтобы предотвратить в помещении с сушильной машиной подсос дыма от открытого пламени или газов, выделяемых оборудованием, в котором производится сжигание топлива.
- Не допускается сушка грязного белья в барабанной сушильной машине.
- Изделия, на которых имеются следы таких веществ, как, например, кулинарное масло, ацетон, моторное масло или бензин, керосин, пятновыводитель, скипидар, воск и растворитель воска, перед помещением в барабан сушильной машины должны быть промыты в горячей воде с большим количеством моющего средства.
- Не допускается сушка в сушильной машине таких изделий, как пенорезина, латекс, пластик, водонепроницаемые текстильные изделия, обрезиненные изделия, а также предметы одежды и подушки с наполнителем из пенорезины.
- При применении средств для смягчения тканей или аналогичных средств следует соблюдать рекомендации изготовителя таких моющих средств.
- Машина не предназначена для использования людьми (даже детьми) с ограниченными физическими или умственными способностями или не имеющими достаточного опыта и знаний. Лицо, отвечающее за их безопасность, должно провести для них инструктаж по эксплуатации машины.
- Следите за тем, чтобы дети не играли с машиной.
- Не позволяйте детям младше трех лет находиться поблизости от прибора, кроме случаев, если ребенок находится под постоянным присмотром.



## Техника безопасности

- Машину нельзя использовать для сушки одежды, прошедшей химическую чистку в домашних условиях, или тканей, которые могут содержать остатки горючих жидкостей.
- Машину нельзя использовать для сушки одежды, прошедшей промышленную химическую чистку.
- Сушильная машина защищена устройством для выключения в случае перегрева. Это устройство отключает машину, если температура становится слишком высокой.
- В случае засорения шланга для конденсата или при возникновении опасности переполнения контейнера с конденсатом производится автоматическое отключение машины.

## Установка

См. главу “Установка”.

## Упаковочный материал

Просьба соблюдать требования местных нормативных актов в части сортировки утилизируемых материалов.

## Утилизация

Машина подлежит вторичной переработке, о чем свидетельствует соответствующая маркировка. Прежде чем вывести сушильную машину из эксплуатации, ее необходимо привести в нерабочее состояние. Это позволит избежать травм. Чтобы узнать, как и куда сдать машину для переработки, обращайтесь в местные органы власти.

## ПРЕДОСТЕРЕЖЕНИЕ!



При работе сушильной машины ее задняя стенка очень сильно нагревается. Прежде чем прикоснуться к этой части, дайте машине полностью остыть.

# Безопасность детей

## Общие положения

### ПРЕДОСТЕРЕЖЕНИЕ!



#### Не разрешайте детям играть с сушильной машиной.

- Если во время выполнения программы открыть дверцу, белье может оказаться очень горячим, что может привести к ожогу.
- Автоматический пуск сушильного барабана при закрытии дверцы (например, если ребенок закрывает дверцу изнутри) не производится.

#### Блокировка от детей

Чтобы дети не могли запустить сушильную машину или изменить настройки программы, можно включить специальный режим блокировки.

#### Запуск/отключение функции блокировки от детей.

Чтобы открыть меню установок выполните следующее:

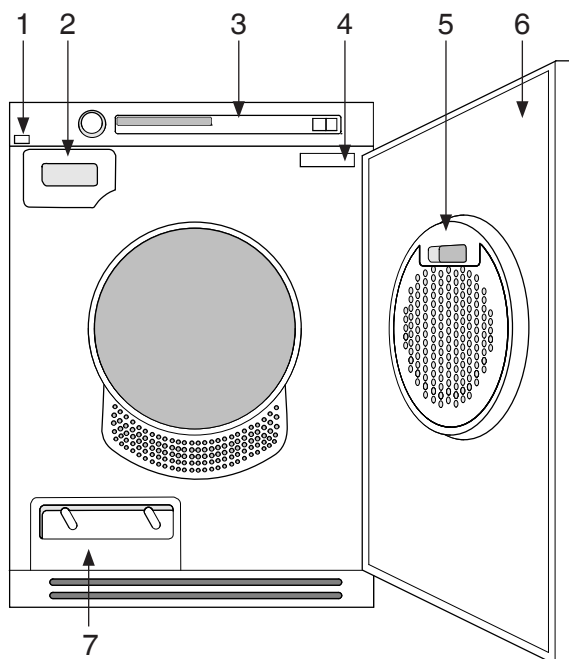
1. Выключите машину с помощью главного выключателя электропитания.
2. Нажмите кнопку «Stop» и включите машину с помощью главного выключателя. Затем нажмите кнопку «Stop» 5 раз в течение 10 секунд.
3. Для выбора установки, которую требуется изменить, поверните переключатель программ.
4. Нажмите кнопку «Stop».
5. Измените и сохраните установку, как описано ниже.
6. Чтобы вернуться в меню программ, нажмите кнопку «Start».

С целью исключения возможности запуска машины детьми в ней предусмотрена возможность включения опции блокировки от детей. Войдите в меню "Настройки", см. стр.19, далее:

1. Поворачивая переключатель программ, выберите параметр «Блок. от детей Вкл.» или «Блок. от детей Выкл.».
2. Для сохранения настройки нажмите кнопку «Stop».

Блокировка от детей можно временно отключить, одновременно нажав кнопки «Start» и «Stop». Опция блокировки от детей будет отключена на 3 минуты.

## Описание сушильной машины



1. Главный выключатель электропитания
2. Контейнер для конденсационной воды
3. Панель управления
4. Паспортная табличка

5. Фильтр сбора ворса
6. Наружная дверца
7. Конденсатор




## Перед началом сушки. Советы и подсказки.

Ниже приведены подсказки, которые могут помочь вам при подготовке к сушке.

### Было ли белье отжато?

Вещи, которые будут сушиться в машине, должны пройти отжим при скорости вращения не менее 1 000 оборотов в минуту. Более высокая скорость позволяет сэкономить электроэнергию и время.


### Материалы, которые можно сушить в сушильной машине

 Этот символ означает, что данный материал подходит для сушки в сушильной машине. Лучше всего подходят для сушки в сушильной машине хлопчатобумажные и махровые ткани, а также ткани из синтетических волокон. Одежда из этих тканей после сушки в сушильной машине будет мягче и легче, чем после сушки в развешенном виде.

#### ВНИМАНИЕ!

Сушка в машине не подвергает ткани значительному износу. Ворс, собираемый фильтром, состоит из пыли и обрывков волокон, которые образуются при носке изделий.

### Материалы, которые нельзя сушить в сушильной машине

 Этот символ означает, что данный материал не подходит для сушки в сушильной машине. Некоторые материалы при воздействии тепла могут плавиться или становятся пожароопасными, а другие могут терять форму или "садиться".

### Кроме того, не сушите в сушильной машине

- материалы, на этикетке которых указано "Не сушить вблизи источников тепла".
- одежду, которая прошла химическую чистку в домашних условиях.
- пенопласт.
- стекловолокнистый материал.
- шерсть нельзя сушить в барабане, так как она может свалиться.

### Статическое электричество

Следующие действия позволяют снизить риск возникновения статического электричества в стиральной машине после отжима и сушки:

- Используйте смягчитель ткани во время стирки.
- Подождите пять минут после завершения программы сушки, затем откройте дверцу и извлеките белье из сушильного барабана.

#### ВНИМАНИЕ!

Чтобы остановить сушильную машину, откройте дверцу или нажмите кнопку «Stop» и удерживайте ее в течение трех секунд. В обоих случаях выполнение программы прекратится и начнется заново при повторном запуске. Если вы не хотите заново запускать программу, сразу вытащите белье из машины и расправьте его, чтобы оно остыло.

# Сушка

Ниже приведены пошаговые указания, которые помогут вам достичь наилучших результатов при сушке.

## **1** **Рассортируйте вещи из различных тканей**

Сушка будет наиболее равномерной, если все вещи будут из одного и того же материала. Застегните молнии, пуговицы и ремни, рассортируйте вещи и выберите объём загрузки и температуру.

Не перегружайте барабан!

При увеличенной загрузке ухудшается результат сушки и возможно усиленное образование складок.

## **2** **Нажмите на главный выключатель, загорится подсветка дисплея.**

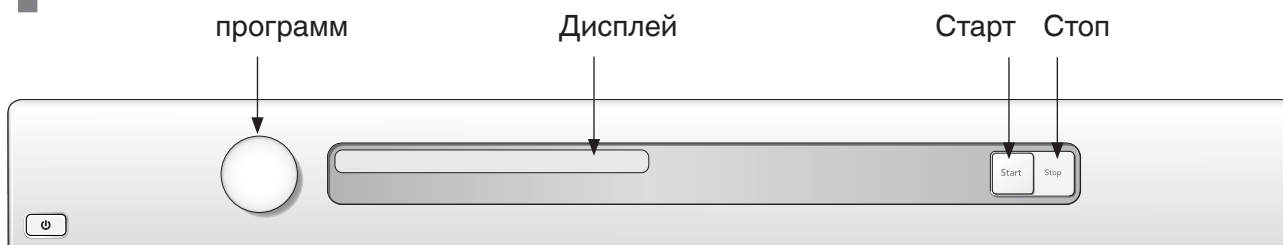
## **3** **Откройте дверцу, загрузите вещи, затем закройте дверцу.**

Удалите из белья посторонние предметы (например, дозаторы моющего средства), так как они могут расплавиться и повредить сушильную машину и белье.

Чтобы сэкономить электроэнергию, учитывайте максимальную загрузку для каждой программы (см. таблицу программ).

# Сушка

## 4 Выберите программу



Для выбора программы поверните переключатель программ. Выбранная программа отображается на дисплее.

### Ниже указано, для чего могут использоваться конкретные программы.

Программы Экстра сушка, Нормальная сушка и Деликатная сушка имеют две температурные регулировки. Нормальная температура, а также низкая температура для деликатных вещей.

#### Экстра сушка

Норм. температура. Эта программа предназначена для вещей, которые очень сложно высушить, например для джинсов с толстыми швами.

#### Нормальная сушка

Нормальная температура. В этих программах нагрев отключается сразу после того, как белье высохло, что не позволяет ему пересохнуть. В программе «Нормальная сушка» нагрев отключается немного позже, чем в «Деликатная сушка». Оптимальную программу можно выбрать, только попробовав остальные.

#### Деликатная сушка

Нормальная температура. В этих программах нагрев отключается сразу после того, как белье высохло, что не позволяет ему пересохнуть. В программе «Нормальная сушка» нагрев отключается немного позже, чем в «Деликатная сушка». Оптимальную программу можно выбрать, только попробовав остальные.

#### Экстра сушка

Низкая температура. Эта программа предназначена для вещей, которые очень сложно высушить, например для джинсов с толстыми швами.

#### Нормальная сушка

Низкая температура. В этих программах нагрев отключается сразу после того, как белье высохло, что не позволяет ему пересохнуть. В программе «Нормальная сушка» нагрев отключается немного позже, чем в «Деликатная сушка». Оптимальную программу можно выбрать, только попробовав остальные.

#### Деликатная сушка

Низкая температура. В этих программах нагрев отключается сразу после того, как белье высохло, что не позволяет ему пересохнуть. В программе «Нормальная сушка» нагрев отключается немного позже, чем в «Деликатная сушка». Оптимальную программу можно выбрать, только попробовав остальные.

#### Сушка «под утюг»

Эта программа предусматривает отключение нагрева, как только загруженные вещи достигнут степени влажности, достаточной для глажения утюгом или с помощью гладильного пресси.

# Сушка

## Таблица программ

Ниже представлены значения потребляемой энергии и продолжительности для некоторых программ. В таблице показано, как на них влияют различные скорости отжима после стирки. Энергопотребление зависит от температуры в помещении, влажности, объема загрузки, параметров электропитания и выбранных опций.

Требования для приведенных ниже значений расхода следующие:

Температура всасываемого воздуха: 23 °C

Влажность всасываемого воздуха: 55 %

Температура сушки: Нормальная

Мощность нагревателя: 2500W

Программа	Материал	Объемзагрузки	Скорость отжима (об/мин)	Приблиз. расход энергии (кВт·ч)	Приблиз. продолжительность программы (мин.)
Экстра сушка	Хлопок, лён	1/1	800	4,5	2:00
			1000	4,2	1:50
			1400	3,7	1:40
			1600	3,5	1:35
Нормальная сушка	Хлопок, лён	1/1	800	4,3	1:50
			1000	3,9	1:45
			1400	3,4	1:30
			1600	3,2	1:25
	Немнущаяся ткань, полиэфир/хлопок	1/2	1000	2,0	1:00
Деликатная сушка	Хлопок, лён	1/1	800	4,2	1:50
			1000	3,92	1:40
			1400	3,3	1:25
			1600	2,8	1:15
	Немнущаяся ткань, полиэфир/хлопок	1/2	1000	1,41	0:40
Сушка "под утюг"	Хлопок, лён	1/1	800	4,1	2:05
			1000	3,50	1:45
			1400	2,8	1:30
			1600	2,2	1:10

# Сушка

## **5** Нажмите кнопку **Start**. **Оставшееся время сушки**

Расчетное оставшееся время сушки появится на дисплее через несколько минут после запуска программы сушки. Например, "1:35" означает, что для высушивания загруженных вещей понадобится приблизительно 1 час и 35 минут. Фактическое оставшееся время может быть больше расчетного времени, отображенного на дисплее. В этом случае оставшееся время отображается в виде значения "0:15", пока содержимое не будет достаточно сухим. Чтобы остановить сушильную машину, откройте дверцу или нажмите кнопку «Stop». В обоих случаях выполнение программы прекратится и начнется заново при повторном запуске.

### **ВНИМАНИЕ!**

Изменение положения переключателя программ после запуска программы не влияет на программу.

# Сушка

## 6 Программа сушки завершена

По завершении программы на дисплее появляется надпись «Конец».

### Подсветка дисплея

Через две минуты после завершения программы сушки задняя подсветка на дисплее и кнопки выбора опций переходят в энергосберегающий режим.

### Конденсат

Контейнер для конденсата необходимо опорожнять после каждой сушки. Выньте контейнер, вылейте из него воду и установите его на место. При переполнении контейнера выполнение программы прерывается и на дисплее появляется надпись «Перелив воды». Чтобы запустить новую программу, опорожните контейнер и нажмите кнопку «Start».

### СОВЕТЫ!

При конденсации вода декальцинируется, поэтому ее можно использовать в паровых утюгах. Ее рекомендуется заливать через фильтр для кофе.

### Автоматический слив

Информацию о том, как подключить машину к отдельному сливу, см. в инструкции по установке, поставляемой в комплекте документации.

### ВНИМАНИЕ!

- После каждой загрузки очищайте фильтр для сбора ворса.
- Осуществляйте слив из бака после каждой загрузки.

### ПРЕДОСТЕРЕЖЕНИЕ!



Если фильтр для сбора ворса засорился, возможно срабатывание автоматического устройства отключения машины в случае перегрева. Очистите фильтр, дайте машине полностью остыть, а затем попробуйте запустить ее. Если она не запустится, обратитесь в сервисный центр.

### После окончания сушки

Выключите главный выключатель электропитания. Выньте белье и закройте дверцу, чтобы в машину не забрались маленькие дети.

### ВНИМАНИЕ!

Если вы прервали сушку до завершения программы, сразу же извлеките белье и охладите его в расправленном виде.

# Программы

## Можно выполнить следующие настройки:

- Язык
- блокировкой от детей
- Громкость сигнала
- ТЭН 2

## Вход в меню "Настройки":

Чтобы открыть меню установок выполните следующее:

1. Выключите машину с помощью главного выключателя электропитания.
2. Нажмите кнопку «Stop» и включите машину с помощью главного выключателя. Затем нажмите кнопку «Stop» 5 раз в течение 10 секунд.
3. Для выбора установки, которую требуется изменить, поверните переключатель программ.
4. Нажмите кнопку «Stop».
5. Измените и сохраните установку, как описано ниже.
6. Чтобы вернуться в меню программ, нажмите кнопку «Start».

## Громкость сигнала

1. Чтобы включить или отключить функцию звукового оповещения о завершении программы либо возникновении ошибки, поверните переключатель программ и выберите команду «звук.сигнала Вкл.» или «звук.сигнала Выкл.».
2. Для сохранения настройки нажмите кнопку «Stop».

## Язык

1. Поворачивая переключатель программ, выберите язык из следующих: US English, English, Svenska, Dansk, Norsk, Suomi, Français, Deutsch, Italiano, Espanol, Русский, Nederlands.
2. Для сохранения настройки нажмите кнопку «Stop».

## блокировкой от детей

С целью исключения возможности запуска машины детьми вней предусмотрена возможность отключения опции блокировки от детей. Войдите в меню "Настройки", см. стр.19, далее:

1. Поворачивая переключатель программ, выберите параметр «Блок. от детей Вкл.» или «Блок. от детей Выкл.».
2. Для сохранения настройки нажмите кнопку «Stop».

Блокировку от детей можно временно отключить, одновременно нажав кнопки «Start» и «Stop». Опция блокировки от детей будет отключена на 3 минуты.

## Тэн 2

1. Чтобы повысить или понизить тепловую мощность, поверните переключатель программ и выберите пункт «ТЭН 2 Вкл.» (2500W, 10A) или «ТЭН 2 Выкл.» (1950W, 10A).
2. Для сохранения настройки нажмите кнопку «Stop».

## ВНИМАНИЕ!

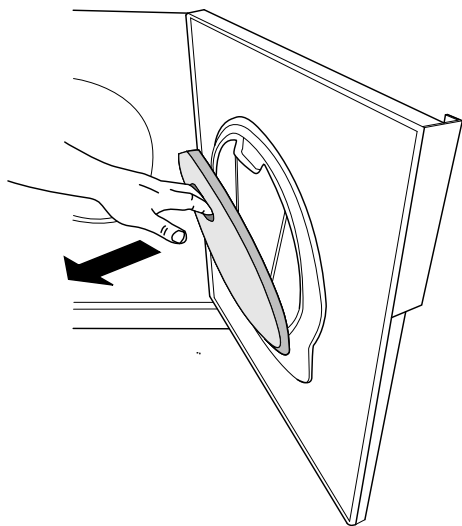
Переключение должен выполнять квалифицированный электрик.

## Уход и очистка

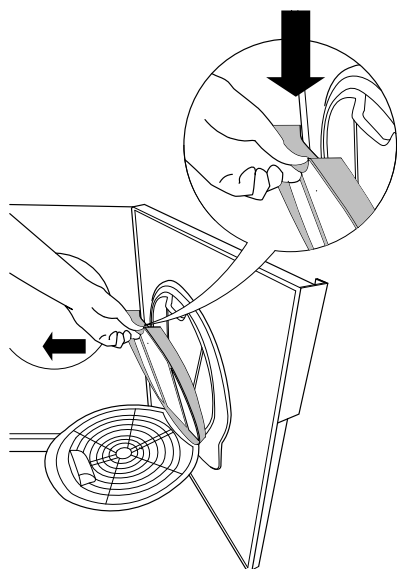
### Очистка фильтра для сбора ворса

Фильтр для сбора ворса необходимо очищать после каждой сушки.

1. Чтобы его открыть, возьмитесь за ручку и потяните ее на себя.



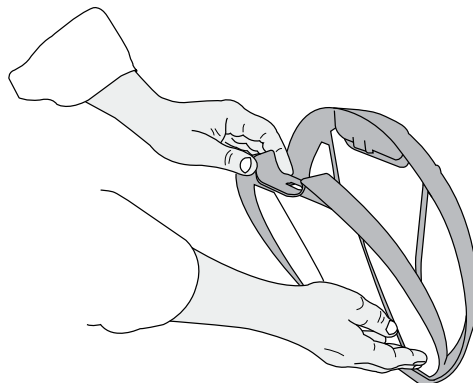
2. Откройте фильтр. Нажмите большим пальцем на край, как показано на рисунке, и извлеките его.



3. Удалите ворс со всех сторон рукой или мягкой тканью. При необходимости удалите отложения влажной губкой с небольшим количеством моющего средства. Досушите фильтр полотенцем.

### ВНИМАНИЕ!

Не используйте прибор без установленного конденсатора.

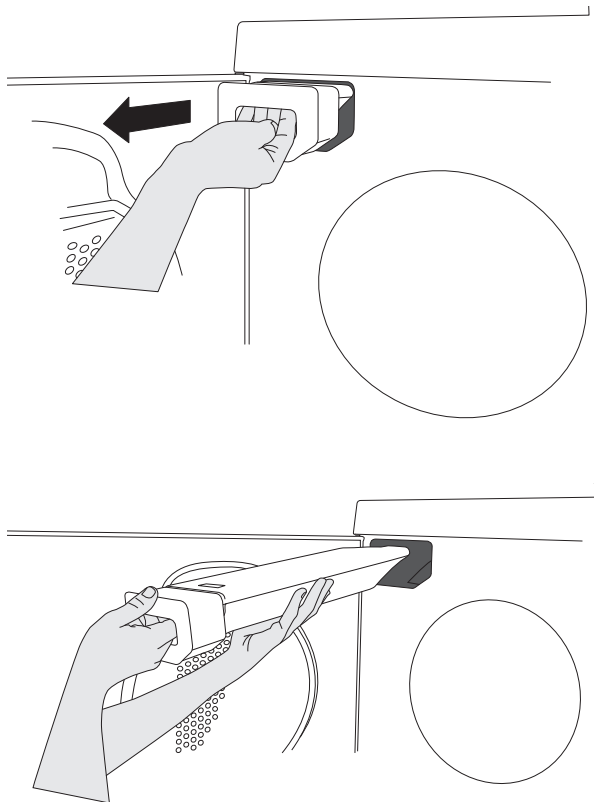


4. Закройте ворсовый фильтр в обратном от открывания порядке и вставьте в дверцу. Закройте фильтр перед тем, как закрыть дверцу.



# Уход и очистка

## Опорожнение контейнера с конденсатом



Если машина не подключена к отдельному сливу, опорожняйте контейнер для конденсата после каждой сушки. Выньте контейнер, вылейте из него воду и установите его на место.

При переполнении контейнера выполнение программы прерывается и на дисплее появляется надпись «Перелив воды». Для повторного запуска программы опорожните контейнер и нажмите кнопку «Start». Информацию о том, как подключить машину к отдельному сливу, см. в инструкции по установке, поставляемой в комплекте документации.

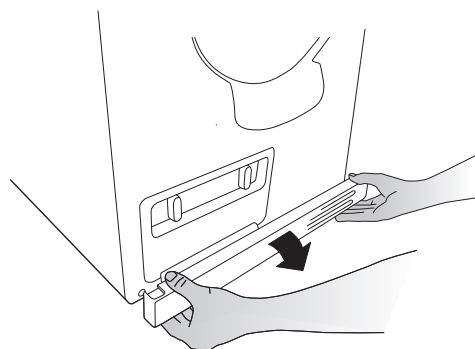
### ПРИМЕЧАНИЕ

Не используйте прибор без установленного конденсатора.

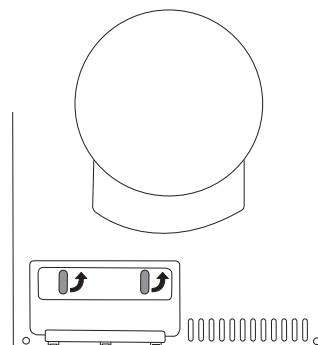
## Очистка конденсатора

Конденсатор следует очищать не реже трех раз в год. Если у вас есть домашние животные, конденсатор необходимо очищать чаще.

1. Выключите сушильную машину, нажав на главный выключатель, и откройте наружную дверцу.
2. Снимите панель.

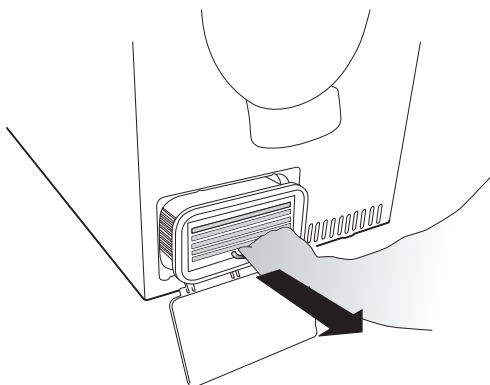


3. Откройте панель конденсатора, повернув обе рукоятки.



4. Выньте конденсатор и промойте его пластины, например, с помощью ручного душа. Не пытайтесь проникнуть в зазоры между пластинами, т. к. при этом можно повредить конденсатор. Не используйте для очистки заостренные металлические предметы.

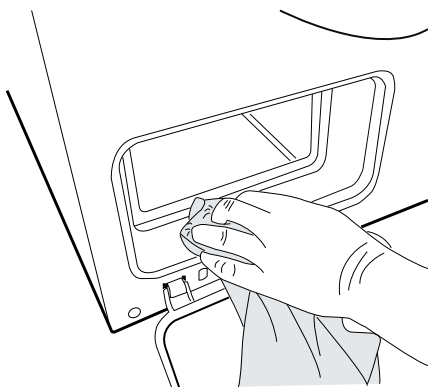
## Уход и очистка



### ВНИМАНИЕ!

Не мойте конденсатор в посудомоечной машине.

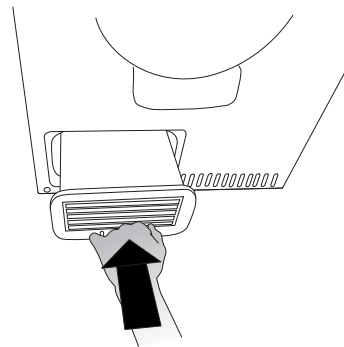
5. Удалите ворс из канала перед конденсатором и отсека для конденсатора. С помощью ватной палочки или подобного предмета удалите ворс со сливного отверстия на переднем крае отсека.



### ВНИМАНИЕ!

Допустимо скопление воды в канале перед конденсатором.

6. Установите конденсатор на место ручкой вниз, как показано на рисунке.



7. Установите панель на место.

### ВНИМАНИЕ!

После каждой сушки очищайте фильтры. Перед установкой тщательно просушите фильтр. Мокрый или влажный фильтр может стать причиной неполадок в работе прибора.

### ВНИМАНИЕ!

Запрещается работа сушильной машины без фильтров или с поврежденными фильтрами, так как скопившийся ворс может привести к поломке или неправильной работе машины.

## Уход и очистка

### Очистка машины снаружи

Очистите наружную поверхность машины и панель управления с помощью мягкого моющего средства. Не пользуйтесь растворителями, т.к. это может привести к повреждению машины. Не поливайте машину водой из шланга или распылителя.

#### **ВНИМАНИЕ!**

Не допускайте скопления пыли вокруг машины. Поддерживайте вокруг сушильной машины чистоту и прохладу; пыль, тепло и влага способствуют увеличению продолжительности сушки.

# Поиск и устранение неисправностей

## Машина не запускается

Убедитесь, что:

- наружная дверца надлежащим образом закрыта.
- главный выключатель электропитания включен.
- вилка вставлена в розетку.
- главные предохранители не перегорели.
- защитное устройство перегрева не сработало.

## Машина отключается при выполнении программы

Устройство для выключения в случае перегрева отключает сушильный барабан при чрезмерном повышении температуры, например, вследствие забивания пылью фильтра для сбора ворса.

- Очистите фильтр для сбора ворса.
- Также убедитесь в том, что контейнер для конденсата не переполнен, и при необходимости очистите конденсатор. См. главу «Уход и очистка».
- Дайте машине полностью остыть, а затем попробуйте запустить ее. Если она не запустится, обратитесь в сервисный центр.

## Сушка продолжается слишком долго

- Убедитесь в том, что фильтр для сбора ворса не забит. См. главу «Уход и очистка».
- Опорожните контейнер для конденсата и убедитесь в том, что конденсатор не засорен. См. главу «Уход и очистка».
- Слишком долгая сушка может также быть следствием того, что сушильная машина установлена в слишком тесном помещении, воздух в котором сильно нагревается.
- Сделайте так, чтобы к сушильной машине поступало больше холодного воздуха (например, откройте двери или окна).

## Сообщения об ошибках

- Если на дисплее появляется сообщение «Перелив воды», это означает, что контейнер для конденсата полон. Опорожните контейнер и перезапустите машину.
- Если на дисплее появляется сообщение «Превышение времени», см. раздел «Сушка продолжается слишком долго» в этой главе.
- Если на дисплее появляется сообщение «Очистить фильтр», очистите фильтр для сбора ворса.
- Если на дисплее появляется сообщение «Очист. конденс. », очистите конденсатор. См. главу «Уход и очистка».
- Если на дисплее появляется сообщение «Термистор», обратитесь в сервисный центр.
- Чтобы закрыть сообщения об ошибках, нажмите кнопку «Stop».

# Техническая информация

## Технические данные

Высота:	845 мм
Ширина:	595 мм
Глубина:	585 мм
Вес (собственный):	44 кг
Объем барабана:	112 л
Макс. загрузка при сушке:	7 кг
Частота вращения:	50-55 об/мин
Номинальная мощность:	См. паспортную табличку.
Материал барабана:	Нержавеющая сталь
Материал внешнего корпуса:	Сталь листовая или нержавеющая горячеоцинкованная с порошковым покрытием.
Размещение	Установка поверх другой машины или отдельно

## Стандартные испытания

При проведении стандартных испытаний шланг для отвода конденсата должен быть подключен к сливу.

Европа:

Характеристики сушки:	EN 611 21 (95/13/ЕЕС). Деликатная сушка, 7 кг хлопок
Заявленное энергопотребление:	EN 611 21 (95/13/ЕЕС). Деликатная сушка, 7 кг хлопок
Метод измерения уровня шума:	IEC 60 704-2-6.

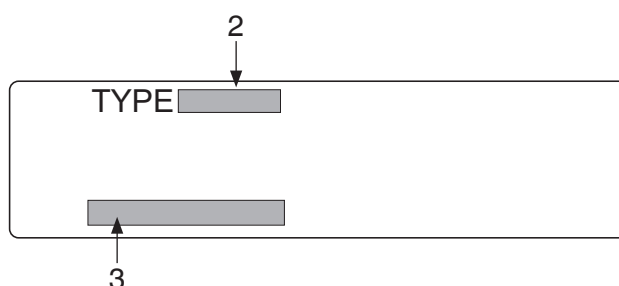
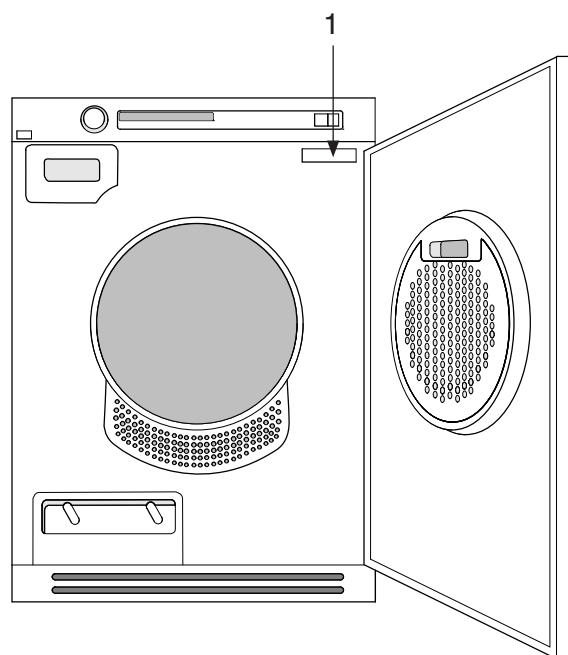
# Сервис

## Прежде чем обратиться в сервисный центр

Чтобы выяснить, можно ли устранить проблему самостоятельно, см. главы «Поиск и устранение неисправностей» и «Уход и очистка». Если это не удастся, прежде чем обратиться в сервисный центр, найдите обозначение модели и типа, а также серийный номер. Обозначение модели (1) указано на первой странице инструкции по эксплуатации и на панели машины. Тип (2) и серийный номер (3) указаны на паспортной табличке, которая расположена на внутренней стороне дверцы.

### ВНИМАНИЕ!

Для ремонта и обслуживания должны использоваться только запчасти авторизованных производителей.



### ВНИМАНИЕ!

Производитель не несет ответственность за возможные неисправности, связанные с неправильным подключением и использованием прибора. Гарантия на такие неисправности не распространяется. Расходы на ремонт такого рода потребитель оплачивает самостоятельно.

# Сервис

## Техобслуживание и ремонт

Перед обращением в сервис-центр ознакомьтесь с содержанием раздела “Устранение неисправностей”.

В соответствии с требованиями электробезопасности ремонт бытового электрооборудования может производиться только специалистом или организацией, имеющими на это соответствующее разрешение.

## Условия гарантийного обслуживания

Изготовитель несёт обязательства по гарантийному обслуживанию изделий, используемых в соответствии с инструкцией по эксплуатации и исключительно в целях, для которых они предназначены.

Гарантийный срок для бытовых моделей составляет 24 месяца со дня продажи изделия при условии их использования в бытовых условиях. Гарантийный срок для профессиональных моделей составляет 12 месяцев со дня продажи изделия.

Гарантийное обслуживание предусматривает исправление дефектов сборки, материалов и комплектующих бесплатно для владельца в течение гарантийного срока.

Гарантийные обязательства не распространяются на следующие виды работ:

- установка и подключение изделия на месте эксплуатации;
- инструктаж владельца по использованию изделия;
- очистка изделия снаружи либо изнутри.

Гарантийные обязательства не распространяются на неисправности или повреждения, вызванные следующими причинами:

- неправильной транспортировкой и/или хранением изделия;
- неправильной установкой и/или подключением изделия;

- нарушением правил эксплуатации изделия;
- нестабильностью или несоответствующим уровнем электропитания;
- избыточным или недостаточным давлением в водопроводной сети;
- несоблюдением санитарных норм в помещении, в частности, проникновением насекомых внутрь изделия;
- механическими повреждениями изделия или воздействием химических веществ;
- применением моющих средств с ненормируемым пенообразованием
- применением некачественных моющих средств, в частности, с истекшим сроком годности;
- превышением рекомендуемой дозировки моющего средства;
- использованием изделия в целях, для которых оно не предназначено;

Если изделие не работает или при работе выявляются неисправности, то прежде, чем обращаться в службу сервиса, проверьте, пожалуйста, что Вы точно выполняете правила использования и установки изделия.

Для подтверждения гарантийного срока рекомендуется сохранять прилагаемые к изделию при продаже документы: кассовый/товарный э чек, инструкцию по эксплуатации и надлежащим образом заполненный гарантийный талон.

В случае возникновения неисправности следует обращаться в авторизованный сервисный центр.

Ремонт изделия неуполномоченной организацией или частным лицом может повлечь за собой потерю права на гарантийное устранение недостатков, возникших вследствие ненадлежащего изменения конструкции изделия или его эксплуатации с неустранимыми недостатками.

Информация об авторизованных сервисных

## Сервис

центрах приведена в приложении к гарантийному талону, также Вы можете получить ее в Представительстве ASKO или на сайте [www.askorus.ru](http://www.askorus.ru). Перед обращением в авторизованный сервисный центр убедитесь, что Вы соблюдаете все правила подключения и эксплуатации, изложенные в инструкции по эксплуатации на данное изделие.



# Установка

## Размещение сушильной машины

Сушильная машина может быть установлена отдельно или поверх стиральной машины. Помните, что сушильная машина выделяет тепло, поэтому её нельзя устанавливать в слишком тесном помещении. Если помещение очень маленькое, сушка будет занимать больше времени из-за ограниченного количества воздуха.

### СОВЕТ!

- Не устанавливайте прибор в комнате, где есть опасность замерзания. При температуре близкой к точке замерзания в работе машины могут возникнуть неполадки.
- Помещение, в котором установлена сушильная машина, должно хорошо проветриваться, температура в помещении должна быть в пределах от +10° до +25°С, так как замерзшая вода в емкости для конденсата и насосе может привести к поломке сушильной машины.

### ВНИМАНИЕ!

- Любые электромонтажные работы должны выполняться квалифицированными специалистами.
- Машину нельзя устанавливать позади запирающейся двери, раздвижной двери или двери с петлями, расположенными на противоположной стороне от петель дверцы сушильной машины.
- Вентиляционная панель сушильной машины не должна блокироваться ковриком или т. п.

### СОВЕТ!

Чтобы улучшить вентиляцию, оставляйте открытой дверь в помещение, где установлена сушильная машина.

## Самостоятельная установка

Сушильную машину можно установить рядом со стиральной машиной. Если сушильная машина выдвигается с трудом по плохо скользящему полу, наденьте на ее ножки пластмассовые колпачки.

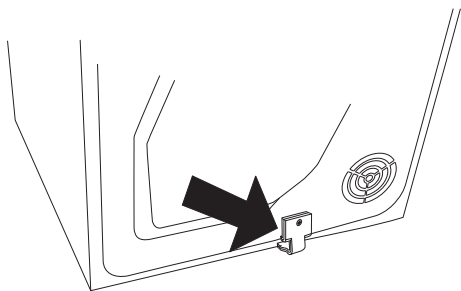
## Установка на стиральной машине

Сушильный барабан можно поместить на стиральную машину ASKO. В этом случае следует использовать монтажные крепления (колпачки для ножек и противоопрокидывающие устройства), входящие в комплект поставки машины. В пакете внутри барабана находятся два колпачка, а два противоопрокидывающих устройства прикреплены в нижнем левом углу к задней стенке машины. Выдвижные панели можно заказать у поставщика аксессуаров.

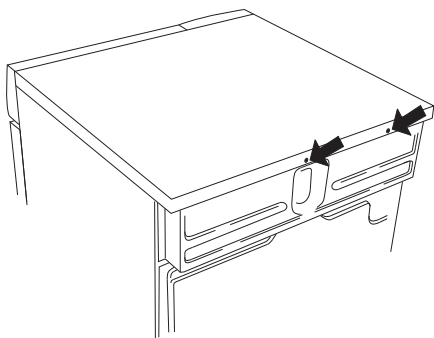
# Установка

## Как установить сушильную машину поверх стиральной машины:

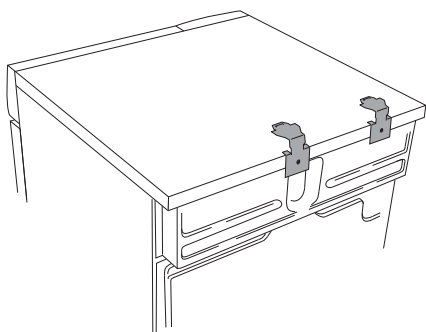
1. Разберите фиксирующее устройство. Вверните винт обратно.



2. Отпустите два винта, показанных на задней стенке стиральной машины.

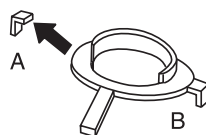


3. Закрепите фиксирующее устройство с помощью винтов, как показано на рисунке.

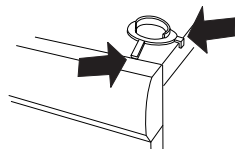


4. Закрепите пластмассовые колпачки для крепления передних ножек сушильной машины к верхней крышке стиральной машины. Это необходимо, так как, поместив ножки сушильной машины в пластмассовые колпачки, вы обеспечите ее правильное положение на стиральной машине.

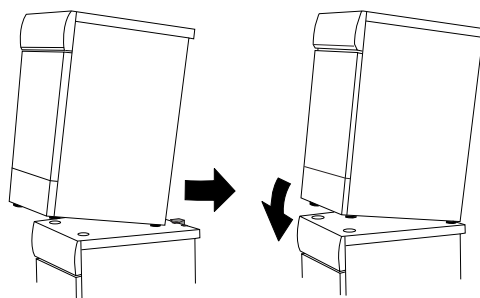
Отломите ушко А от колпачка, устанавливаемого справа, и ушко В от колпачка, устанавливаемого слева. Затем удалите бумагу с самоклеющейся поверхности под пластмассовыми колпачками.



5. Установите пластмассовые колпачки так, чтобы "ушки", помеченные стрелками, находились на переднем или боковом краю крышки, и крепко прижмите их к крышке. После этого отломите оставшиеся ушки.

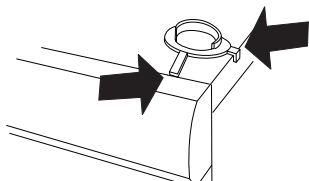


6. Задвиньте сушильную машину под металлические скобы. При этом поддерживайте переднюю сторону приподнятой на высоту от 10 мм до 20 мм.



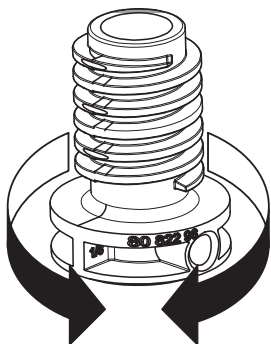
# Установка

7. Опустите передние ножки сушильной машины в пластмассовые колпачки и отрегулируйте ее положение, чтобы она стояла ровно.



## Регулировка ножек

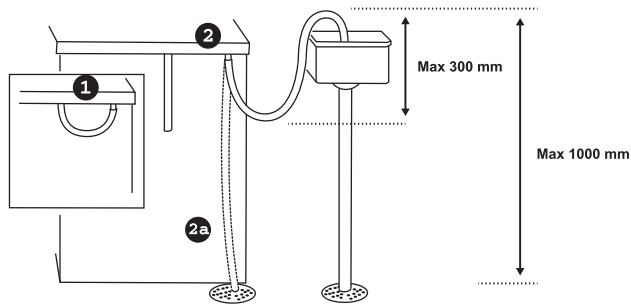
Завинчивая или вывинчивая ножки, отрегулируйте их высоту так, чтобы сушильная машина ровно и устойчиво стояла на полу или на стиральной машине.



## Конденсат

Машина поставляется в виде, показанном в Варианте 1 (на вкладыше). Это означает, что конденсат накачивается в соответствующий контейнер. Затем контейнер необходимо вынуть и опорожнить вручную.

Вариант 2 предусматривает возможность снятия маленького короткого шланга с ниппеля. Присоедините к этому же ниппелю резиновый шланг, входящий в комплект поставки. В этом случае вода будет перекачиваться в раковину или в сток в полу (2а).



### ПРИМЕЧАНИЕ!

- Не разрешается тянуть за сливной шланг, растягивать и перегибать его. Иначе возможны повреждения шланга!
- Закрепите сливной шланг на трубе, чтобы предотвратить его сползание (например, привяжите). Выливающаяся вода может причинить ущерб.

### ПРЕДУПРЕЖДЕНИЕ!

Если сушильная машина подключается к сливу, к которому уже подключен другой прибор, требуется установка обратного клапана.

Без обратного клапана возможно затекание воды обратно в машину, что может привести к неисправности прибора.

# Установка

## Электромонтаж

Если машина оборудована шнуром питания с вилкой, просто подключите вилку к заземленной розетке. В противном случае квалифицированный специалист должен подключить машину к электросети через многополюсный автоматический выключатель.

## Подключение после поставки

- 400V, 3 фаза, 10A
- 50Hz
- Тепловая мощность 2500W
- Используйте устройство защитного отключения типа A.

### **ПРИМЕЧАНИЕ!**

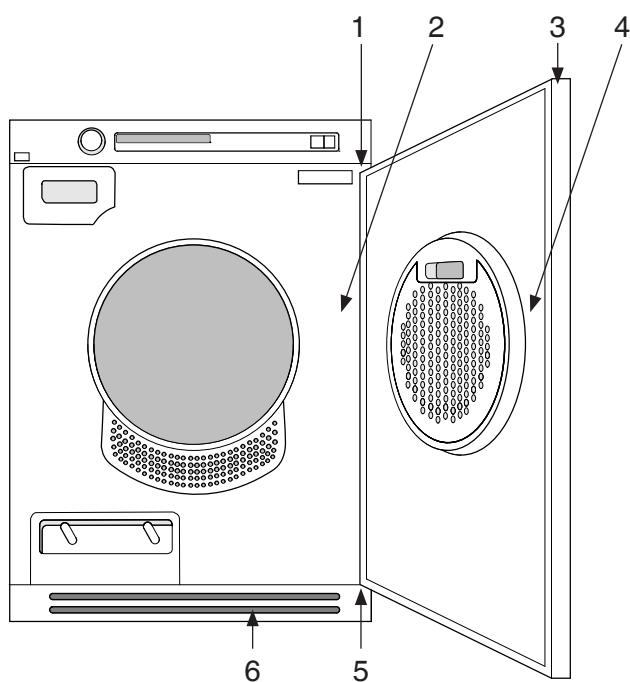
Запрещается подключать сушильную машину к электросети через удлинители.

## Переключение

Переключение должен выполнять квалифицированный электрик.

См. раздел «Программы».

## Перенавешивание дверцы



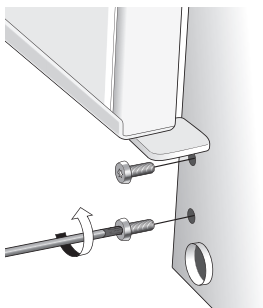
1. Стержни петель (верхний и нижний)
2. Накладка
3. Пластиковые вставки (на верхний и нижний края)
4. Запирающий крюк
5. Петли (на правую и на левую стороны)
6. Панель

# Перенавешивание дверцы

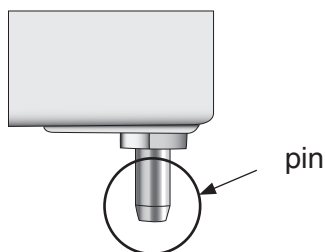
Вам предоставляется возможность выбрать правую или левую сторону для подвешивания дверцы.

## Следуйте нижеприведенным указаниям:

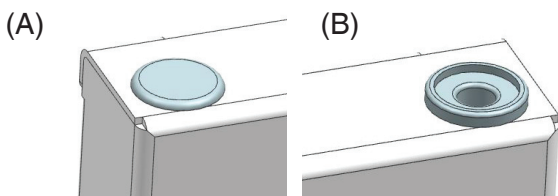
1. Снимите панель.
2. Удалите петлю, два винта.



3. Поднимите и снимите дверцу. В это время придерживайте дверцу.
4. Выньте оба стержня петель (pins)(верхний и нижний). Вставьте их на противоположной стороне машины. Переустановите петлю.



5. Поменяйте заглушку А (сверху) и втулку шарнира В (сверху и снизу) и переставьте их на противоположную сторону.

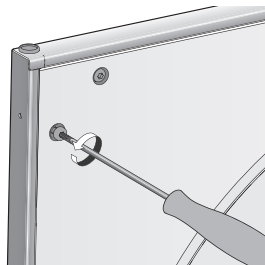


Для демонтажа вставок воспользуйтесь плоской отверткой.

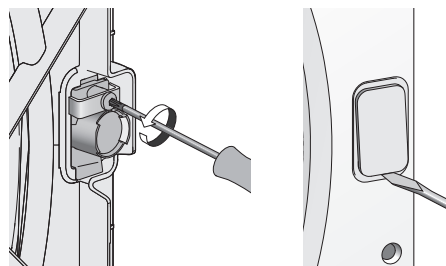
### ПРИМЕЧАНИЕ!

При использовании отвертки не повредите прибор.

6. Ослабьте винты (всего 13 шт.) на внутренней стороне дверцы.



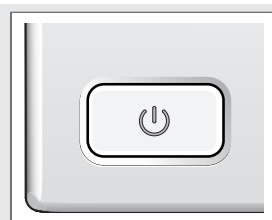
7. Ослабьте внутреннюю часть дверцы (потяните вниз и извлеките).
8. Поменяйте местами защелку (магнитный замок) и крышку. Вначале ослабьте винт, которым крепится защелка (магнитный замок). Затем для демонтажа крышки воспользуйтесь плоской отверткой. Установите на место защелку (магнитный замок) и крышку на противоположной стороне.



9. Повторно прикрепите внутреннюю часть дверцы с помощью винтов (всего 13 шт.).
10. Ослабьте два винта, удерживающие ручку на дверце. Вытолкните две пластиковые вставки внутри отверстий для винтов на противоположной стороне дверцы. С помощью двух винтов закрепите ручку на противоположной стороне дверцы и вставьте пластиковые вставки в отверстия, с помощью которых ранее крепилась ручка.
11. Установите дверцу, слегка ослабив винты петель, приставив дверцу и закрыв ее. Затяните петли. Установите панель.

## Ваши заметки

# КРАТКОЕ РУКОВОДСТВО



1.

**ВКЛЮЧИТЕ ГЛАВНЫЙ ВЫКЛЮЧАТЕЛЬ.**  
Загрузите вещи и закройте дверцу.



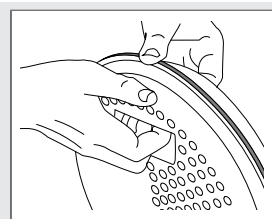
2.

**ВЫБЕРИТЕ ПРОГРАММУ И ОПЦИИ.**  
Установите переключатель программ на требуемую программу.



3.

**НАЖМИТЕ КНОПКУ START.**



4.

**ПРОГРАММА СУШКИ ЗАВЕРШЕНА.**  
По окончании программы на дисплее появляется надпись «Конец».  
После каждой сушки очищайте ворсовый фильтр.  
Выключите главный выключатель.  
Закройте дверцу.

Производитель оставляет за собой право на внесение изменений.

# ASKO

Gorenje, Partizanska 12, 3320 Velenje, Slovenija

[www.asko.com](http://www.asko.com)

**EAC**

Импортер: ООО «Аско Бытовая техника» Россия, 119180, г. Москва  
Якиманская набережная, д. 4, стр. 1 тел. (495) 105-95-70  
e-mail: [info@askorus.ru](mailto:info@askorus.ru) сайт: [www.askorus.ru](http://www.askorus.ru)

**CE** WM70.C SPK  
TDC112CG



ru (11-16)