

РОССИЯ

АО «Полаир-Недвижимость»

Аппарат шоковой заморозки
РУКОВОДСТВО ПО ЭКСПЛУАТАЦИИ

EAC

Декларация о соответствии ТР ТС 004/2011 “О безопасности низковольтного оборудования”, ТР ТС 010/2011 “О безопасности машин и оборудования”

ЕАЭС N RU X-XX.XXXX.X.XXXXXX/XX действительна по XX.XX.XXXX.

Декларация о соответствии ТР ТС 020/2011 “Электромагнитная совместимость технических средств”

ЕАЭС N RU X-XX.XXXX.X.XXXXXX/XX действительна по XX.XX.XXXX.

Ваши отзывы по работе изделия просим направлять по адресу:

119334 г. Москва, Ленинский проспект, д.37, корп. 1

ООО «Торговый дом Полаир»

(495) 937-64-07

kachestvo@polair.com

<http://www.polair.com>

Производственная база: АО «Полаир-Недвижимость»

425000, Россия, Марий Эл, г. Волжск, Промбаза, 1

тел.8 (8362) 23-25-06

СОДЕРЖАНИЕ

	Стр.
Введение	
1. Общие сведения	
1.1. Назначение изделия	4
1.2. Технические характеристики	4
1.3. Устройство и работа изделия	5
2. Паспортные данные	
2.1. Комплектность поставки	6
2.2. Свидетельство о приемке	6
2.3. Гарантийные обязательства	7
3. Использование по назначению	
3.1. Общие указания	8
3.2. Меры безопасности	8
3.3. Установка изделия	9
3.4. Порядок работы	9
3.5. Возможные неисправности и способы их устранения	9
3.6. Правила хранения	10
3.7. Транспортирование	10
3.8. Рекомендации по удалению и утилизации отходов и защите окружающей среды	10
4. Техническое обслуживание	
4.1. Общие указания	10
5. Приложения	
5.1. Приложение А. Акт пуска в эксплуатацию (образец)	12
5.2. Приложение Б. Акт технического состояния (образец)	13
5.3. Приложение С. Описание процесса программирования (вкладывается)	

ВВЕДЕНИЕ

Благодарим Вас за покупку аппарата шоковой заморозки POLAIR.

Настоящее "Руководство по эксплуатации" предназначено для ознакомления с устройством, правилами установки и эксплуатации аппарата шоковой заморозки.

Монтаж, пуско-наладочные работы и техническое обслуживание аппарата имеют право производить сервисные центры организаций Поставщиков или Продавцов торгово-холодильного оборудования POLAIR или другие предприятия, осуществляющие техническое обслуживание оборудования по поручению производителя.

Настоящее руководство включает в себя паспортные данные.

Внимание! Перед пуском изделия в работу следует внимательно ознакомиться с настоящим «Руководством по эксплуатации».

1. ОБЩИЕ СВЕДЕНИЯ

1.1. НАЗНАЧЕНИЕ ИЗДЕЛИЯ

Аппараты шоковой заморозки предназначены для быстрого охлаждения, заморозки и хранения пищевых продуктов на предприятиях общественного питания и торговли. Предназначены для эксплуатации в закрытом помещении с естественной вентиляцией при температуре окружающего воздуха от плюс 12°C до плюс 40°C и относительной влажности не более 80%.

1.2. ТЕХНИЧЕСКИЕ ХАРАКТЕРИСТИКИ

1.2.1 1.2.2 Основные технические характеристики аппаратов представлены в таблице 1.

Таблица 1. Технические характеристики аппаратов шоковой заморозки.

Наименование параметров	Значение параметров	
	CR5-G	CR10-G
Полезный объем, м ³ , не менее	0,12	0,28
Температура воздуха полезного объема, °C	Не выше -18	Не выше -18
Температура охлаждения продукта, °C	От плюс 90 до плюс 3	
Время для охлаждения, мин	90	
Температура замораживания продукта, °C	От плюс 90 до минус 18	
Время для замораживания, мин	240	
Количество уровней размещения продукта	5	10
Масса продукта для охлаждения, кг	20	35
Масса продукта для замораживания, кг	12	25
Потребляемая мощность во время работы, Вт/ч, не более	800	1550
Номинальный ток во время работы при температуре кипения -40 °C, температуре конденсации 45 °C, А, не более	4,5	9,5
Потребление электроэнергии за цикл охлаждения(90мин), кВт/ч, не более	1,2	2,35
Потребление электроэнергии за цикл замораживания(240мин), кВт/ч, не более	3,2	6,2
Потребление электроэнергии за 24ч в режиме консервации, кВт/ч, не более	6,5	12,5
Род тока	Переменный, однофазный	
Напряжение, В	230	
Частота, Гц	50	
Максимальный номинальный ток по узлам, А, не более:		
- холодильный агрегат;	6,2	12
- вентиляторы испарителя;	0,5	1
- электромагнитный клапан;	0,1	0,1
- термощуп;	0,1	0,1
- изделие в целом	6,9	12,3
Хладагент	R404a	
Доза заправки хладагента, кг, не более	1,9	2,8

Габаритные размеры, мм, не более:		
- ширина;	800	800
- глубина с учетом ручки;	860	860
- высота	920	1670
Масса, кг, не более	120	170

Примечания

1. Тип применяемого хладагента R404A (R125-44%, R134a-4%, R143a-52%)
2. Система электропитания: 1/N/PE 230В 50 Гц. Допустимое отклонение напряжения от номинального значения от плюс 10% до минус 15%.

1.3. УСТРОЙСТВО И РАБОТА ИЗДЕЛИЯ

По конструктивному исполнению аппарат шоковой заморозки (рис.1) состоит из корпуса и холодильной машины (агрегата), расположенной в нижней части аппарата. В состав корпуса входят двери, которые изготавливаются металлическими. Под дверью аппарата расположена фронтальная панель. На фронтальной панели расположен контроллер, который управляет работой холодильной машины.

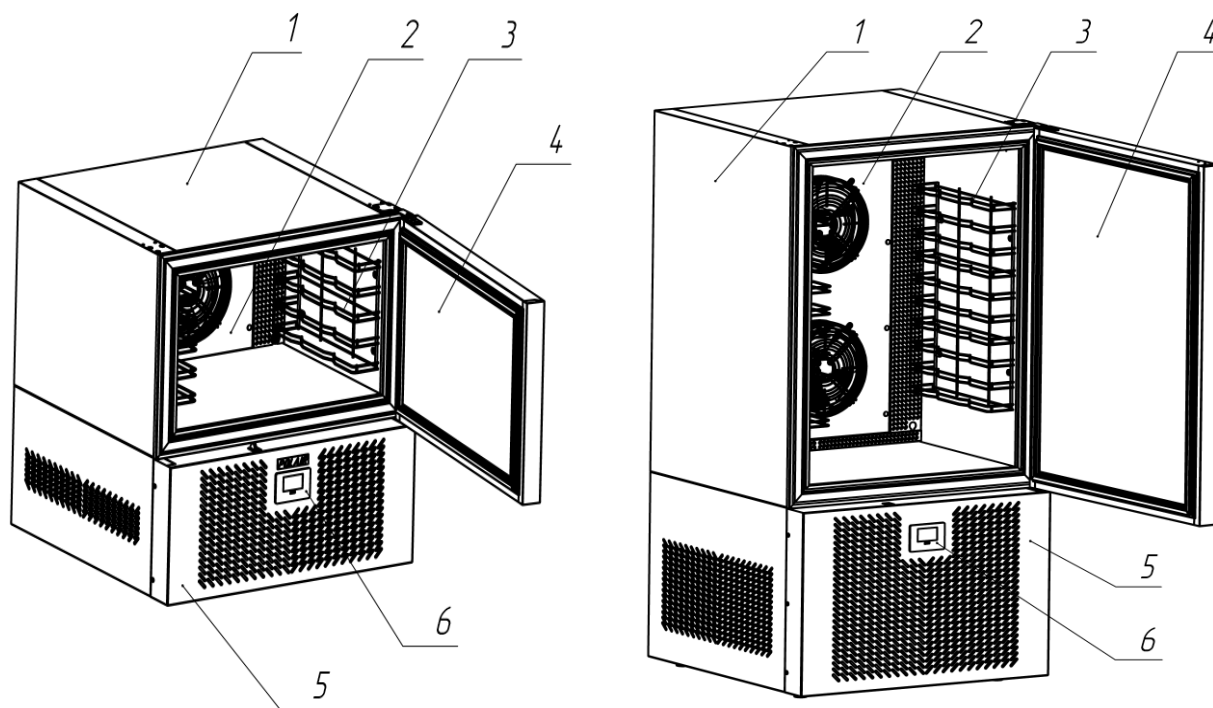


Рисунок 1. Общий вид аппарата шоковой заморозки.

1. Корпус аппарата.
2. Узел испарителя.
3. Решетка-направляющая для gastronемкостей либо противней.
4. Дверь аппарата.
5. Панель фронтальная.
6. Контроллер.

2. ПАСПОРТНЫЕ ДАННЫЕ**2.1. КОМПЛЕКТНОСТЬ ПОСТАВКИ**

Комплектность поставки приведена в табл. 2.

Таблица 2. Комплектность поставки.

Наименование	Количество для аппаратов	
	CR5-G	CR10-G
Руководство по эксплуатации	1	1

2.2. СВИДЕТЕЛЬСТВО О ПРИЕМКЕ

Аппарат шоковой заморозки типа _____ заводской номер _____

соответствует техническим условиям ТУ 28.25.13-009-66486978-2019
и признан годным для эксплуатации.

Дата выпуска _____ 20__ г.

Ответственный за приемку _____ (подпись)

М.П.

2.3. ГАРАНТИЙНЫЕ ОБЯЗАТЕЛЬСТВА

Изготовитель гарантирует соответствие аппарата шоковой заморозки требованиям технических условий ТУ 28.25.13-009-66486978-2019 "Аппараты шоковой заморозки. Технические условия" при соблюдении условий и правил транспортирования, хранения, монтажа, эксплуатации, установленных в "Руководстве по эксплуатации".

- Гарантийный срок хранения аппарата ТМ POLAIR составляет 6 (шесть) месяцев с момента производства.
- Гарантийный срок эксплуатации аппарата ТМ POLAIR составляет 12 (двенадцать) месяцев со дня продажи, указанной в Гарантийном талоне (либо в ином документе, удостоверяющем дату продажи) но не более 18-ти месяцев с момента производства.
- Расширенный Гарантийный срок эксплуатации аппарата ТМ POLAIR составляет 18 (восемнадцать) месяцев со дня ввода оборудования в эксплуатацию, при условии проведения пуско-наладочных работ представителями Продавца, наличия оформленного Гарантийного талона и Акта пуска в эксплуатацию (образец в Приложении А) а также регистрации изделия на сервисном портале <http://garant.polair.com/>, но не более 24 (двадцати четырех) месяцев с момента производства.

Гарантия действительна при наличии следующих документов:

- подтверждающих дату и факт приобретения;
- гарантийного талона;
- руководства по эксплуатации;
- акта пуска в эксплуатацию (образец в Приложении А).

Гарантийные обязательства предоставляются только сервисными центрами Продавца или другими организациями, уполномоченными Производителем.

Подробные условия гарантийных обязательств изложены в Гарантийном талоне.

В случае возникновения вопросов касающихся исполнения обязательств по гарантийному ремонту, Вы можете обратиться за информационной поддержкой в единую сервисную службу компании ООО «ТД ПОЛАИР»: 119334 г. Москва, Ленинский проспект, д.37, корп. 1. Тел: (495) 937-64-07, e-mail: service@polair.com

Гарантийные обязательства не распространяются:

- на периодическое техническое и другое сервисное обслуживание изделий (транспортировку, монтаж, установку, ввод в эксплуатацию, очистку, регулировку, настройку, проверку параметров, смазку и т.п.);
- на работы по модернизации, усовершенствованию, внесению конструктивных изменений и адаптации изделия, с целью расширения сферы его применения, указанной в Руководстве по эксплуатации;
- на элементы питания, аккумуляторы, предохранители, наклейки с дизайном, регулировочные ножки, ручки и другие быстроизнашивающиеся детали изделия, которые подвержены естественному неизбежному износу в процессе эксплуатации;
- по истечению срока гарантийной эксплуатации.

Гарантийные обязательства не предоставляются, если причиной неисправности изделия являются:

- механические повреждения любых деталей изделия (скол, трещина, вмятина, царапина, обрыв труб и т.п.);
- воздействие химически агрессивных веществ, чрезмерно высоких или низких температур, чрезмерно высокой влажности и запыленности;
- любое вмешательство в работу изделия, в том числе установка, монтаж, подключение и попытка выполнения ремонта, лицами неуполномоченными Продавцом или Производителем;
- отклонение стандартных параметров электросети (отклонение частоты тока от номинальной – более 0,5%, выход напряжения за пределы диапазона 220В + 10%, - 10%);
- несоблюдения правил хранения, транспортировки, монтажа, установки и эксплуатации изделий, указанных в Руководстве по эксплуатации, в том числе использования изделий не по назначению;
- отсутствия, неразборчивости или изменения заводского номера изделия;
- воздействие внешних сил по не зависящим от производителя причинам (стихийные бедствия, пожар, попадание в рабочие агрегаты и приборы посторонних предметов, жидкостей, животных или насекомых).

Производитель оставляет за собой право вносить в конструкцию или технологию изготовления необходимые изменения, которые при этом не влекут за собой обязательств по изменению или улучшению ранее выпущенных изделий.

Данные гарантийные обязательства не ограничивают определённые законом права Покупателей.

По всем вопросам, связанным с техническим обслуживанием и приобретением запасных частей просьба обращаться в уполномоченные организации (к Поставщикам или Продавцам) и их сервисные центры.

Информацию с Вашими замечаниями или предложениями по работе изделий ТМ POLAIR Вы можете направить по адресу: ООО «ТД ПОЛАИР»: 119334 г. Москва, Ленинский проспект, д.37, корп. 1. Тел: (495) 937-64-07
e-mail: kachestvo@polair.com, сайт: <http://www.polair.com>

3. ИСПОЛЬЗОВАНИЕ ПО НАЗНАЧЕНИЮ

3.1. ОБЩИЕ УКАЗАНИЯ

В руководстве по эксплуатации излагаются сведения, необходимые для правильной эксплуатации и технического обслуживания аппарата в период его прямого использования.

Продолжительность срока службы аппарата и безопасность его в работе зависит от соблюдения правил эксплуатации.

3.2. МЕРЫ БЕЗОПАСНОСТИ

Изделие должно удовлетворять требованиям безопасности согласно «Техническому регламенту Таможенного Союза ТР ТС 004/ 2011 «О безопасности низковольтного оборудования» (Решение № 768 от 16.08.2011 комиссии Таможенного Союза), Техническому регламенту Таможенного Союза ТР ТС 010/ 2011 «О безопасности машин и оборудования» (Решение № 823 от 18.10.2011 комиссии Таможенного Союза), Техническому Регламенту ТР ТС 020/ 2011 «Электромагнитная совместимость технических средств» (Решение № 789 от 09.12.2011 комиссии Таможенного Союза), а также ГОСТ 23833, ГОСТ IEC 60335-2-24-2012, настоящих технических условий и комплекта документации, утвержденного в установленном порядке.

По способу защиты человека от поражения электрическим током изделие относится к I классу защиты по ГОСТ МЭК 60335-1-2008.

Степень защиты оборудования, обеспечиваемая оболочками, IP20.

Изделие не предназначено для использования лицами (включая детей) с пониженными физическими, психическими или умственными способностями или при отсутствии у них опыта или знаний, если они не находятся под контролем или не проинструктированы об использовании изделия лицом, ответственным за их безопасность. Дети должны находиться под присмотром для недопущения игры с изделием.

ВНИМАНИЕ! Изделие должно быть подключено к питающей сети для CR5-G через УЗО с номинальным током 20 А и номинальным отключающим дифференциальным током 30 мА, для CR10-G через УЗО с номинальным током 32 А и номинальным отключающим дифференциальным током 30 мА и через автоматический выключатель с номинальным током для CR5-G – 16 А, для CR10-G – 25 А. Выключатель должен отключать все полюса питания и иметь зазор между контактами в отключенном состоянии не менее 3мм.

Заземляющий провод кабеля питания желто-зеленого цвета или имеющий отличительную маркировку необходимо соединить с контуром заземления.

ВНИМАНИЕ! При повреждении шнур питания может быть заменен только сервисной (ремонтной) службой или аналогичным квалифицированным лицом (для CR5-G шнур ПВС 3*1,5, для CR10-G шнур ПВС 3*2,5).

При несоблюдении указанных требований предприятие-изготовитель ответственности за электробезопасность не несет.

Если появятся какие-либо признаки ненормальной работы холодильной машины или обнаружатся неисправности в электрической части (нарушение изоляции проводов, обрыв заземляющего провода и др.), эксплуатирующему персоналу следует немедленно отключить аппарат от сети и вызвать механика.

КАТЕГОРИЧЕСКИ ЗАПРЕЩАЕТСЯ ПЕРСОНАЛУ, ЭКСПЛУАТИРУЮЩЕМУ АППАРАТ, ПРОИЗВОДИТЬ РЕМОНТ И РЕГУЛИРОВКУ ХОЛОДИЛЬНОЙ МАШИНЫ.

ВНИМАНИЕ! Демонтаж и разгерметизацию элементов холодильной системы следует производить только после слива хладагента в специальную емкость, не допуская его утечки в атмосферу.

3.3. УСТАНОВКА ИЗДЕЛИЯ

Навеска двери аппаратов шоковой заморозки правая. Перенавеска двери не предусмотрена.

3.3.1 Шкафы на ножках регулируемых

Освободить изделие от упаковки, снять с поддона, проверить комплектность поставки.

Выровнять изделие с помощью регулируемых ножек.

ВНИМАНИЕ! Для автоматического закрывания двери изделия, открытой на угол не более 80°, необходимо установить аппарат с наклоном 1-3° от вертикали в сторону задней стенки с помощью регулировки высоты ножек.

Для нормальной работы аппарата необходимо:

- установить аппарат на место эксплуатации в вентилируемом помещении на расстоянии от источников тепла не менее 1,5 м;
- обеспечить хорошую циркуляцию воздуха в нижней части аппарата, где расположен компрессорный блок, расстояние от задней стенки аппарата до стены не менее 100мм ;
- максимальная температура окружающего воздуха должна быть не выше 40 °С;
- осторожно удалить защитную пленку с внешней и внутренней поверхностей аппарата, вымыть их теплой водой с нейтральным моющим средством, ополоснуть и просушить.

3.4. ПОРЯДОК РАБОТЫ

ВНИМАНИЕ! *Перед включением аппарат после транспортирования или хранения при отрицательных температурах необходимо выдержать при температуре не ниже 12 °С в течение 6 ч.*

Подсоединить шнур сетевого кабеля и включить автоматический выключатель на электрощите.

После этого должен засветиться дисплей контроллера на фронтальной панели и запуститься цикл вакуумирования компрессором для подготовки аппарата к работе. Описание процесса работы см. в Приложении С).

Для нормальной работы аппарата и поддержания во внутреннем объеме заданной температуры необходимо:

- при загрузке и выгрузке продуктов двери аппарата открывать на минимально короткое время;
- укладывать продукты с зазором во избежание нарушения циркуляции воздуха во внутреннем объеме.

При работе аппарата шоковой заморозки на испарителе может образовываться слой инея. Оттаивание инея с испарителя производится автоматически.

Основными признаками нормальной работы аппарата являются:

- температура во внутреннем объеме соответствует заданной;
- холодильная машина работает циклично.

3.5. ВОЗМОЖНЫЕ НЕИСПРАВНОСТИ И МЕТОДЫ ИХ УСТРАНЕНИЯ

При возникновении неисправностей необходимо вызвать механика из уполномоченной поставщиком (продавцом) оборудования специализированной сервисной организации.

Возможные неисправности и способы их устранения представлены в табл.2.

Таблица 2. Перечень возможных неисправностей и способы их устранения

Вид неисправности, Внешнее проявление и Дополнительные признаки	Вероятная причина	Способы устранения
1. Аппарат не работает, не горит индикация контроллера.	Нет электропитания на сетевом шнуре.	Проверить состояние сетевого кабеля и при необходимости отремонтировать.
2. Во внутреннем объеме не поддерживается устойчиво заданная температура.	Слишком частое открывание дверей.	Уменьшить частоту открывания дверей.
	Испаритель покрыт толстым слоем льда.	Оттаять испаритель, уменьшив время между оттайками.
	Нарушена герметичность аппарата.	Проверить уплотнение дверей, в случае необходимости исправить.

3. В шкафу не поддерживается устойчиво заданная температура.	Слишком высокая температура окружающей среды. Нарушена циркуляция воздуха в вентиляторе конденсатора из-за малого расстояния между задней стенкой аппарата и стеной.	Шкаф эксплуатировать при температуре окружающей среды не выше +40°C Проверить доступ воздуха в вентилятор. Обеспечивать зазор между задней стенкой аппарата и стеной.
--	---	--

ВНИМАНИЕ! Все проводимые замены производить только после отключения аппарата от сети питания.

При повреждении шнура питания его необходимо заменить на шнур для CR5-G - ПВС 3*1,5, для CR10-G - ПВС 3*2,5.

3.6. ПРАВИЛА ХРАНЕНИЯ

Изделие должно храниться в упакованном виде по условиям воздействия на него климатических факторов по группе 3 ГОСТ 15150 и температуре не ниже минус 35°C.

Гарантийный срок хранения – не более 6 месяцев.

3.7. ТРАНСПОРТИРОВАНИЕ

Упакованный аппарат допускается транспортировать всеми видами транспорта закрытого типа, за исключением воздушного, в соответствии с действующими правилами на данном виде транспорта.

Продолжительность транспортирования аппарата не должна превышать 6 месяцев.

Условия транспортирования аппаратов - по группе условий хранения 5 ГОСТ 15150.

Расстановка и крепление в транспортных средствах упакованных аппаратов должна исключать возможность их смещения относительно друг друга.

После транспортирования при отрицательной температуре воздуха аппараты необходимо выдержать упакованными в течение 6 ч в условиях хранения «1» по ГОСТ 15150.

При погрузке и выгрузке аппаратов из транспортных средств не должны допускаться толчки и удары.

***КАНТОВАТЬ АППАРАТ ЗАПРЕЩАЕТСЯ!
ПЕРЕМЕЩАТЬ АППАРАТ ТОЛЬКО В ВЕРТИКАЛЬНОМ ПОЛОЖЕНИИ!***

3.8. РЕКОМЕНДАЦИИ ПО УДАЛЕНИЮ И УТИЛИЗАЦИИ ОТХОДОВ И ЗАЩИТЕ ОКРУЖАЮЩЕЙ СРЕДЫ

Необходимо учитывать и соблюдать местные предписания по охране окружающей среды. Опасные для вод вещества не должны попасть в водоемы, в почву, в канализацию.

Решите, пожалуйста, своевременно вопрос по сбору и утилизации без ущерба для окружающей среды (грунтовых вод и почвы) отработанных отходов. Утилизация должна производиться в соответствии с местными действующими нормами утилизации.

При подготовке и отправке аппарата на утилизацию необходимо разобрать и рассортировать составные части аппарата по материалам, из которых они изготовлены.

4. ТЕХНИЧЕСКОЕ ОБСЛУЖИВАНИЕ

4.1. ОБЩИЕ УКАЗАНИЯ

Для оборудования установлены два вида обслуживания: ежедневное в процессе эксплуатации и периодическое техническое обслуживание, которое выполняется специализированной организацией, уполномоченной поставщиком (продавцом) оборудования.

Ежедневное обслуживание оборудования включает в себя контроль:

- температуры во внутреннем объеме;
- автоматического закрывания двери;
- плотности прилегания магнитного уплотнителя двери;
- системы слива конденсата (отсутствие воды внутри аппарата).

Во время эксплуатации аппарат необходимо содержать в чистоте. При санитарной обработке избегать применения абразивных и коррозионных моющих средств (в частности хлорсодержащие и кислотосодержащие вещества и щелочные растворы).

ВНИМАНИЕ! ПЕРЕД САНИТАРНОЙ ОБРАБОТКОЙ АППАРАТ ОТКЛЮЧИТЬ ОТ ЭЛЕКТРОСЕТИ И УДАЛИТЬ ПРОДУКТЫ ИЗ ВНУТРЕННЕГО ОБЪЕМА

Периодическое техническое обслуживание осуществляется по годовому графику, который разрабатывается центром, производящим технический сервис, до начала планируемого года.

Периодическое техническое обслуживание предусматривает выполнение комплекса работ с периодичностью не менее 1 раза в 3 месяца независимо от технического состояния аппарата в момент начала технического обслуживания.

Перечень работ по периодическому техническому обслуживанию:

- проверка правильности размещения и установки аппарата;
- очистка узлов от загрязнений, чистка конденсатора (при необходимости);
- проверка самозакрывающегося механизма двери;
- проверка надежности крепления деталей и узлов, подтяжка всех крепежных элементов;
- проверка герметичности паяных соединений трубопроводов;
- проверка надежности электрических соединений, подтяжка контактов на винтовых соединениях;
- проверка напряжения питающей сети, наличие и состояние заземления, целостности изоляции проводов и кабеля питания;
- проверка охлаждения внутреннего объема;
- проверка вращения вентилятора конденсатора, отсутствия снеговой «шубы» на ребрах испарителя;
- проверка работы микропереключателя двери: при открывании двери должно прекратиться вращение вентилятора испарителя, при закрывании двери – наоборот;
- проверка программы контроллера и перенастройка параметров (при необходимости).

При невыполнении регламентированного технического обслуживания гарантийные обязательства не предоставляются!

По вопросам, возникающим в ходе пуска, эксплуатации и технического обслуживания изделий, обращаться в уполномоченные организации (к Поставщику или Продавцу) и их сервисные центры

Приложение А.
(образец)

АКТ ПУСКА В ЭКСПЛУАТАЦИЮ

Настоящий акт составлен "___" _____ 201 г.

владельцем холодильного шкафа _____
(наименование и адрес организации,должность, фамилия, имя, отчество)
и представителем фирменного центра по техническому сервису

(наименование)

(должность, фамилия, имя, отчество)

в том, что шкаф холодильный марки _____ заводской номер _____
с компрессором _____,
изготовленный "___" _____ 201 г.,
пущен в эксплуатацию "___" _____ 201 г. электромехаником

(наименование организации,

фамилия, имя, отчество)
удостоверение на право монтажа и обслуживания торгового холодильного
оборудования N____, выданное "___" _____ г.

(наименование организации)

Шкаф принят на обслуживание механиком

(наименование организации,

фамилия, имя, отчество)
удостоверение на право монтажа и обслуживания торгового холодильного
оборудования N____, выданное "___" _____ г.

(наименование организации)

Владелец

(подпись) Ф.И.О.

Представитель центра

(подпись) Ф.И.О.

М.П.

Приложение Б
(Образец)

Город (место) приемки изделия _____

Наименование получателя (организация, предприятие) изделия _____

Его адрес и отгрузочные реквизиты _____

" ____ " _____ 201__ г.

АКТ ТЕХНИЧЕСКОГО СОСТОЯНИЯ

Настоящий акт составлен _____
(представитель получателя, фамилия, должность)

с участием представителей _____
(фамилия и должность представителя предприятия-изготовителя)

или представителя заинтересованной организации, дата и номер документа о полномочиях представителей на участие в проверке)

(Телеграмма о вызове представителя предприятия-изготовителя направлена за N ____ от " ____ " _____ 201__ г.)

в том, что при проверке изделия _____
(наименование изделия)

производства _____
(наименование предприятия-изготовителя и его адрес)

заводской номер изделия _____ выявлено следующее:

1. Условия хранения изделия на складе получателя:

(указать, в каких условиях хранятся изделия)

2. Состояние тары и упаковки

(указать состояние наружной маркировки, дату вскрытия тары, количество недостающих составных частей, их стоимость, недостатки тары и упаковки)

3. Изделие установлено

(указать, в каких условиях установлено изделие)

4. Монтаж изделия _____
(указать, кто и когда произвел монтаж, качество монтажа)

5. Состояние изделия и его комплекта поставки

(указать техническое состояние изделия, электрооборудования, состояние их защиты и др., заводские номера, дату изготовления)

6. Перечень отклонений (дефектов):

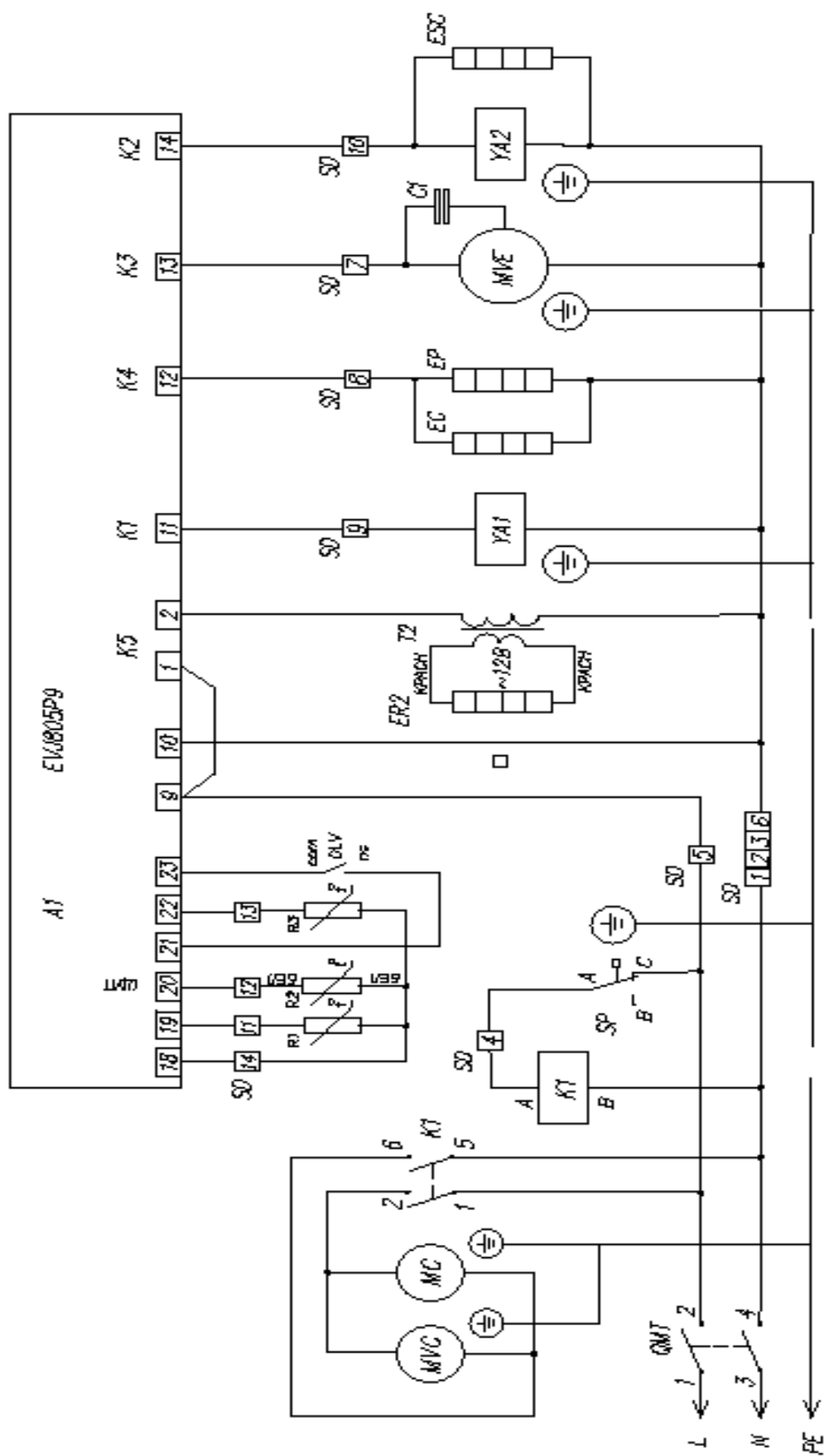
7. Для восстановления изделия необходимо:

Акт составлен " ____ " _____ 201__ г.

Подписи:

(Акт должен быть подписан всеми лицами, участвовавшими в проверке качества и комплектации изделия)

М.П.



1/N/PE 230В 50Гц

Рис.2 Схема электрическая принципиальная аппарата шоковой заморозки CR5-G.

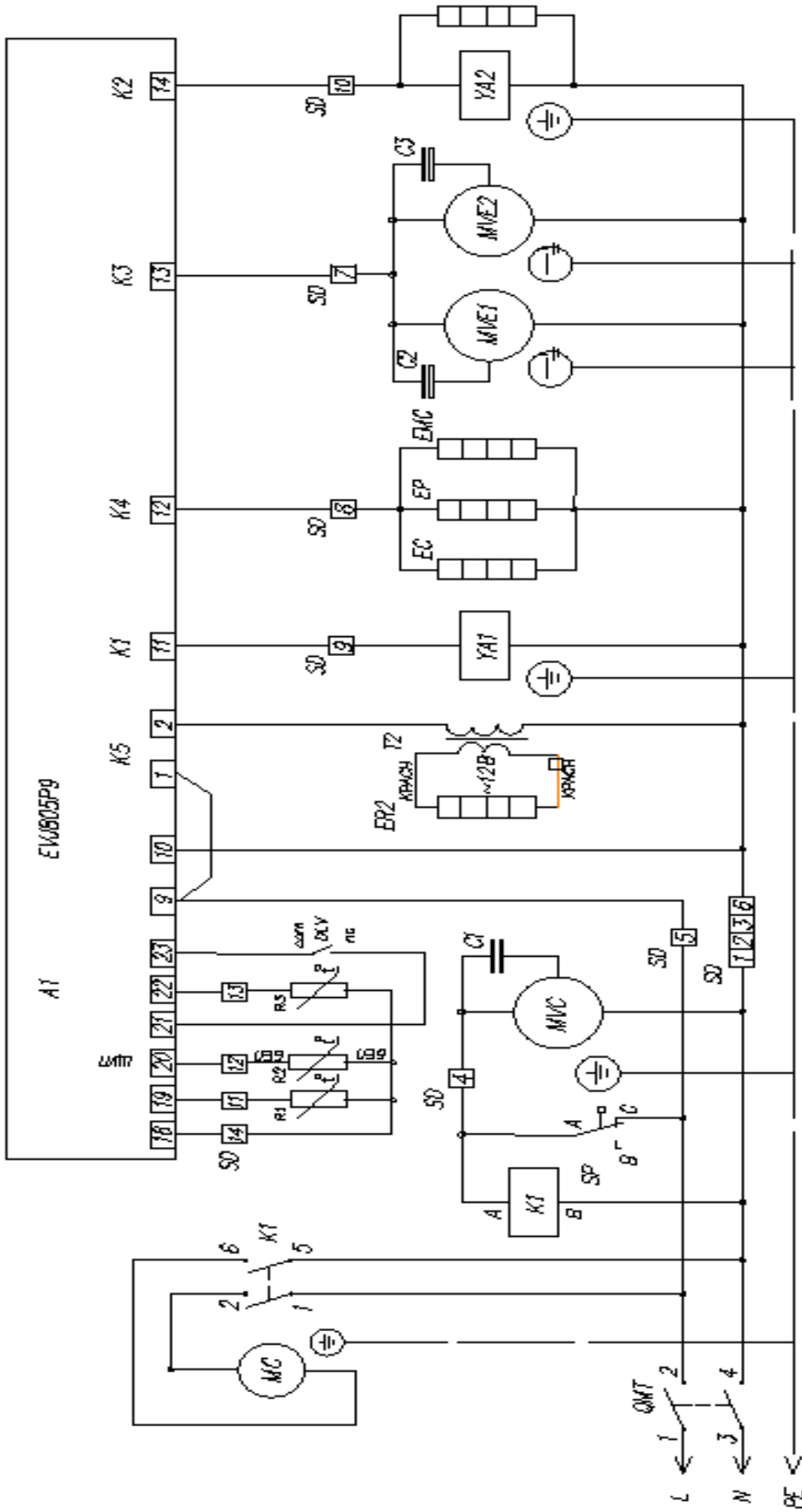


Рис.3 Схема электрическая принципиальная аппарата шоковой заморозки CR10-G.

Условные обозначения на электрической схеме:

<i>MC</i>	<i>Компрессор</i>	<i>QMT</i>	<i>Выключатель автоматический</i>
<i>MVC</i>	<i>Вентилятор конденсатора</i>	<i>SP</i>	<i>Реле давления</i>
<i>MVE</i>	<i>Вентилятор испарителя</i>	<i>K 1</i>	<i>Контактор</i>
<i>C</i>	<i>Конденсатор</i>	<i>A1</i>	<i>Контроллер</i>
<i>ESC</i>	<i>ПЭН трубки слива</i>	<i>R</i>	<i>Датчики температурные и щуп.</i>
<i>EP</i>	<i>ПЭН проема двери</i>	<i>YA</i>	<i>Клапан соленоидный.</i>
<i>EC</i>	<i>ТЭН отделителя жидкости</i>	<i>DLV</i>	<i>Выключатель двери</i>
<i>x ER2</i>	<i>ПЭН подогрева щупа</i>	<i>SD</i>	<i>Клеммник</i>