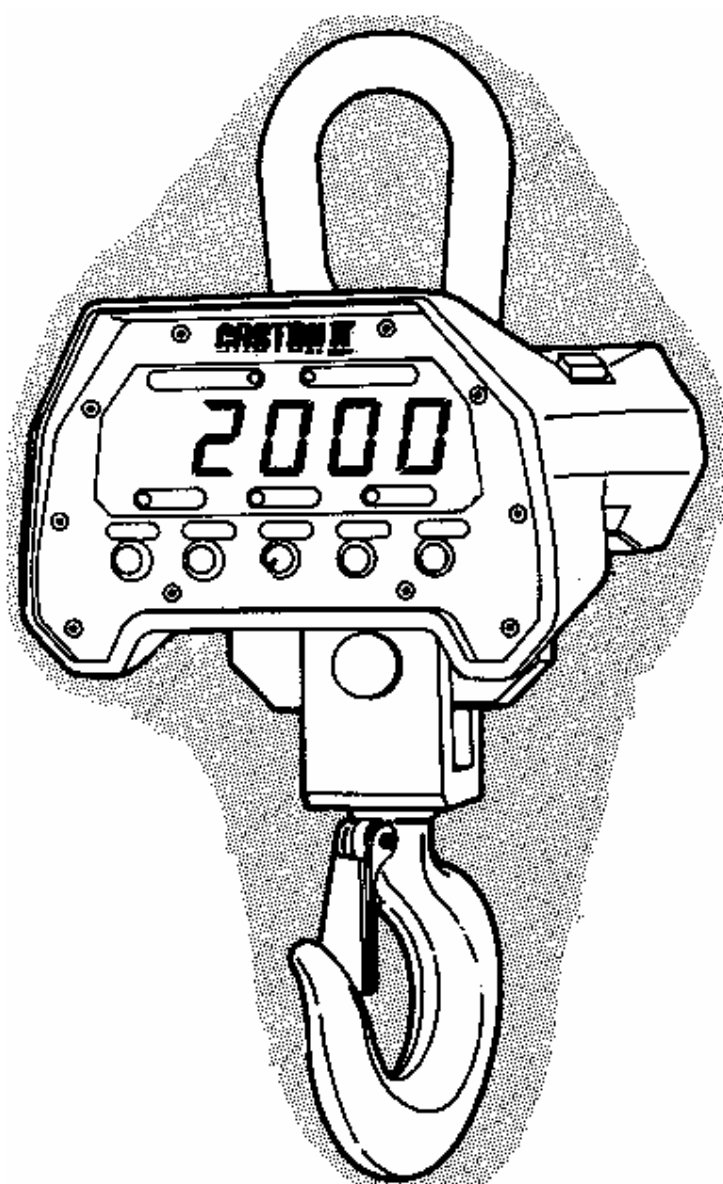


ВЕСЫ КРАНОВЫЕ

ТИПА CASTON II

РУКОВОДСТВО ПО ЭКСПЛУАТАЦИИ



ОГЛАВЛЕНИЕ

ПРЕДИСЛОВИЕ	3
МЕРЫ ПРЕДОСТОРОЖНОСТИ.....	3
ТЕХНИЧЕСКИЕ ХАРАКТЕРИСТИКИ	4
ОБОЗНАЧЕНИЯ И ФУНКЦИИ	5
1. ОБЩИЙ ВИД.....	5
2. ИНДИКАТОР СВЕТОДИОДНЫЙ ИЛИ ЖИДКОКРИСТАЛЛИЧЕСКИЙ..	5
6. РАЗМЕРЫ ВЕСОВ	6
УСТАНОВКА ВЕСОВ	7
ПОРЯДОК РАБОТЫ.....	7
1. ВКЛЮЧЕНИЕ ВЕСОВ.....	7
2. УСТАНОВКА НУЛЯ.....	8
3. ВЗВЕШИВАНИЕ ГРУЗА.....	8
4. ВЗВЕШИВАНИЕ С ВЫБОРКОЙ МАССЫ ТАРЫ	8
5. УСРЕДНЕНИЕ ПОКАЗАНИЙ ПРИ НЕСТАБИЛЬНОЙ НАГРУЗКЕ.....	9
6. ЗАРЯДКА АККУМУЛЯТОРА	10
ТЕХНИЧЕСКОЕ ОБСЛУЖИВАНИЕ	10
1. КАЛИБРОВКА	11
КОМПЛЕКТ ПОСТАВКИ	13
ЛИСТ ПОВЕРКИ ВЕСОВ	13

В тексте Руководства введены условные обозначения типовых элементов в виде кружков:

- указатели дисплея выделены курсивом: *ZERO*;
- клавиши выделены жирным шрифтом: **TARE**;
- надписи, появляющиеся на дисплее, выделены угловыми скобками: <Err 10>.

В перечне практических действий, которые Вам необходимо будет выполнять в работе с весами, используются значки-прямоугольники:

- это первый шаг;
- это второй шаг;
- это третий шаг.

ПРЕДИСЛОВИЕ

Благодарим за покупку электронных крановых весов типа CASTON []. Просим ознакомиться с настоящим руководством прежде, чем приступить к работе с этими весами. Обращайтесь к нему по мере необходимости.

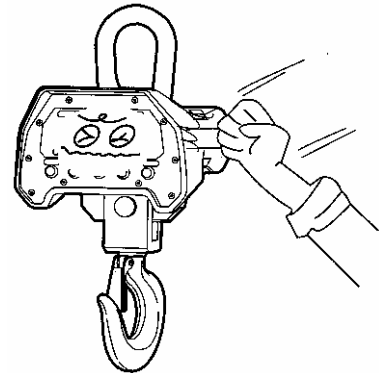
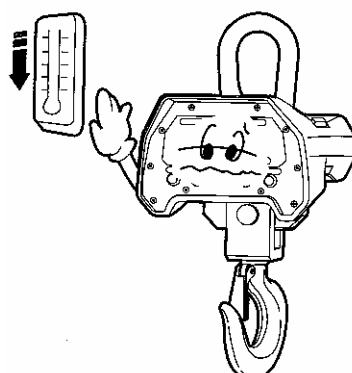
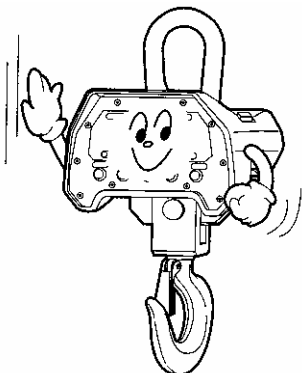
Весы электронные крановые типа CASTON II производства фирмы CAS Согр. (Корея) относятся к весам среднего класса точности. Они предназначены для взвешивания грузов на любых типах подъемных устройств. Весы обладают следующими основными функциями:

- определение массы груза;
- автоматическая установка нуля;
- автоматическая калибровка коэффициента усиления;
- выборка массы тары из диапазона взвешивания;
- дистанционное управление весами с помощью ИК-пульта;
- усреднение показаний при нестабильной нагрузке;
- дисплей светодиодный или жидкокристаллический с подсветкой индикатора при работе с недостаточным освещением;
- питание от аккумулятора.

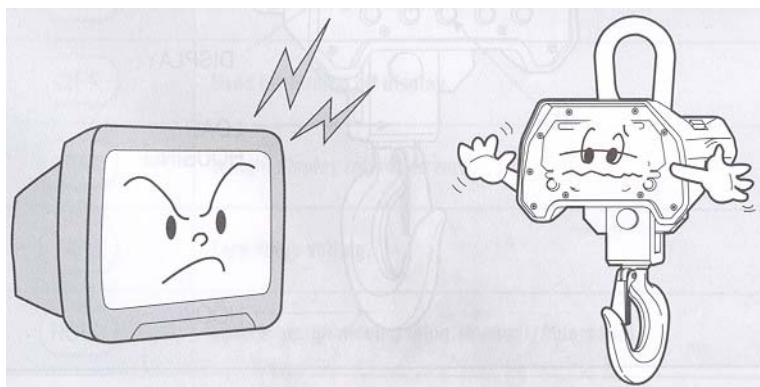
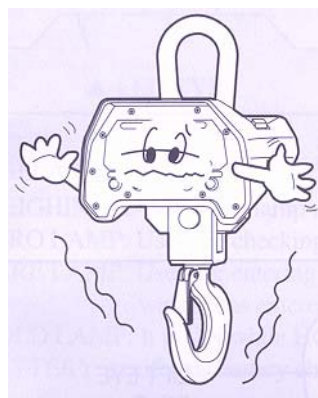
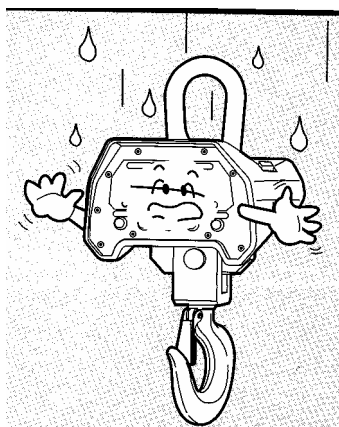
Имеется сертификат № 648 ГОССТАНДАРТа РОССИИ на утверждение типа средств измерений «Весы электронные крановые типа CASTON II»; номер по реестру № 14807-95 (весы сертифицированы также на Украине, Белоруссии, Азербайджане).

МЕРЫ ПРЕДОСТОРОЖНОСТИ

- Проверьте стабильность весов.
- Избегайте резких перепадов температуры.
- Не нагружайте весы сверх допустимого; не допускайте резких ударов по весам.



- Храните весы в сухом месте; избегайте прямого попадания воды на весы.
- Избегайте попадания солнечных лучей на дисплей и вибраций.



- Весы следует эксплуатировать вдали от высоковольтных кабелей, двигателей, радиопередатчиков и других источников электромагнитных помех.

- Не работайте с разряженным аккумулятором.
- Протирайте дисплей и корпус весов сухой, мягкой тканью, запрещается пользоваться растворителями.
- Не нажимайте сильно на клавиши.
- Следите за фиксацией защелки на крюке, чтобы избежать падения груза.

ТЕХНИЧЕСКИЕ ХАРАКТЕРИСТИКИ

Модель	0,5 ТНВ	1 ТНВ	2ТНВ	3 ТНВ	5 ТНВ
Класс точности весов по МР №76МОЗМ/ГОСТ№29329-92	III / средний				
Пределы взвешивания, кг	4 ~ 500	10 ~ 1000	20 ~ 2000	40~3000	40 ~ 5000
Цена поверочного деления e, кг	0,2	0,5	1	2	2
Пределы допускаемой погрешности при первичной поверке на предприятиях: изготовителе и ремонтном, кг	± 0,2 (до 400 кг вкл.) ± 0,4 (свыше 400 кг)	± 0,5	± 1	±2	±2 (до 4000 кг вкл.) ± 4 (свыше 4000 кг)
Пределы допускаемой погрешности при эксплуатации и после ремонта на эксплуатирующем предприятии, кг	± 0,2 (до 100 кг вкл.) ±0,4(свыше 100 до 400 кг вкл.) ± 0,6 (свыше 400 кг)	±0,5 (до 250 кг вкл.) ±1(свыше 250 кг)	± 1 (до 500 кг вкл.) ± 2 (свыше 500 кг)	± 2 (до 1000 кг вкл.) ±4 (свыше 1000кг)	± 2 (до 1 т вкл.) ±4(свыше 1 т до4т вкл.) ±4 (свыше 4 т)
Функции	Автоматическая установка нуля; однократная выборка массы тары из диапазона взвешивания; усреднение показаний при нестабильной нагрузке				
Выборка и индикация массы тары	Полный диапазон взвешивания				
Разрядность индикатора	5 знаков высотой 25 мм				

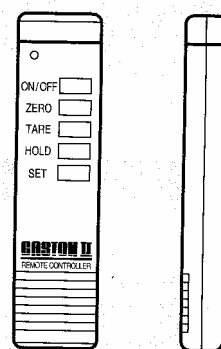
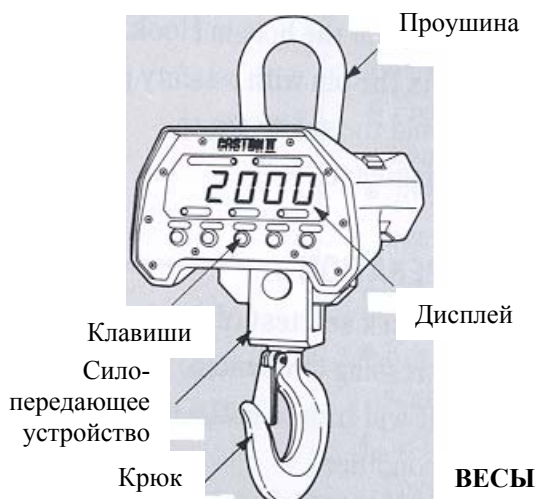
Тип индикатора	Жидкокристаллический (с подсветкой) или светодиодный			
Указатели дисплея	НУЛЬ, ТАРА, УСРЕДНЕНИЕ, ПУЛЬТ, РАЗРЯДКА			
Тип измерения	Тензометрический			
Диапазон рабочих темп-тур	- 10 ~ + 40 °С			
Влажность, %, не более	90			
Потребляемая мощность, ВА, не более	1			
Габариты, мм, см. чертеж стр. 5	A	350	430	474
	B	57.1		
	C	77.7		
	D	30	44.5	
	E	26	34	40
Масса, кг	15	17	20	

Примечания:

- Допускаются отклонения от приведенных технических характеристик в сторону улучшения;
- Средний срок службы – 8 лет;
- На показания весов оказывает влияние широтный эффект, т.е. зависимость силы тяжести от географической широты места, где производится взвешивание. Поэтому при покупке весов следует указывать место предполагаемой эксплуатации для соответствующей перекалибровки. С завода-изготовителя весы поступают откалиброванными на широту Москвы.

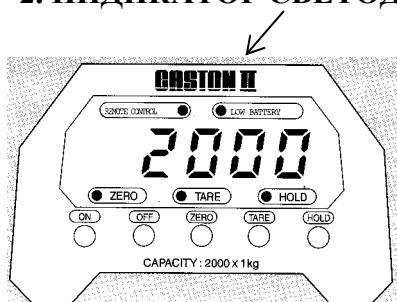
ОБОЗНАЧЕНИЯ И ФУНКЦИИ

1. ОБЩИЙ ВИД



ПУЛЬТ УПРАВЛЕНИЯ (ПРИ СВЕТОДИОДНОМ ИНДИКАТОРЕ)

2. ИНДИКАТОР СВЕТОДИОДНЫЙ ИЛИ ЖИДКОКРИСТАЛЛИЧЕСКИЙ



3. КЛАВИАТУРА

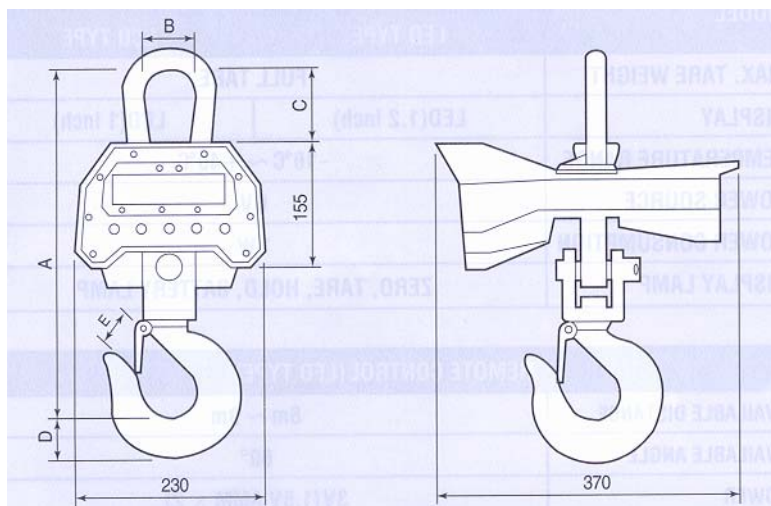
4. УКАЗАТЕЛИ ДИСПЛЕЯ

5. ПУЛЬТ УПРАВЛЕНИЯ

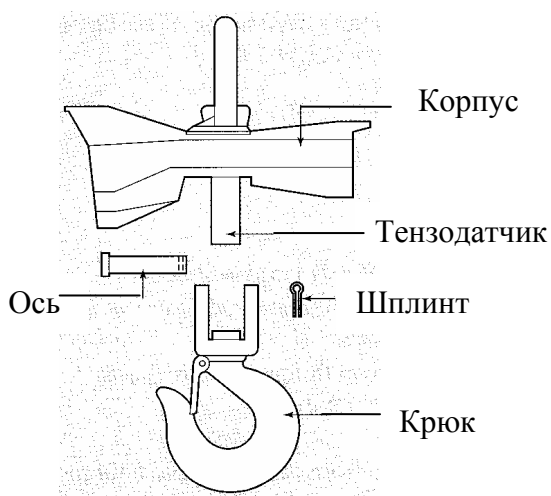
КЛАВ ИША	ФУНКЦИЯ	УКАЗАТЕЛЬ	КОГДА ВКЛЮЧЁН	КЛАВ ИША	ФУНКЦИЯ
ON	Включение питания весов (объединена с клавишей OFF при жидкокристаллическом индикаторе)	ZERO	При отсутствии груза на крюке	ON/OFF	Включение / выключение индикации весов (
OFF	Выключение питания весов	TARE	В режиме выборки веса тары	ZERO	Установка нуля при отсутствии груза на крюке в случае дрейфа
ZERO	Установка нуля при отсутствии груза на крюке в случае дрейфа	HOLD	При усреднении показаний	TARE	Однократная выборка массы тары из диапазона взвешивания
TARE	Однократная выборка массы тары из диапазона взвешивания	LOW BATTERY	При разряженном аккумуляторе	HOLD	Усреднение показаний при нестабильной нагрузке
HOLD	Усреднение показаний при нестабильной нагрузке	REMOTE CONTROL	Управление с помощью пульта при светодиодном индикаторе	SET	Настройка пульта
LAMP	Подсветка жидкокристаллического индикатора				

Примечание: кнопка **ON/OFF** пульта управления действует на индикацию весов, только если весы были включены клавишей **ON** клавиатуры. В выключенном состоянии высвечивается только один из центральных сегментов индикатора, “бегающий” вперед – назад по всем разрядам. Цель функции заключается в экономии питания.

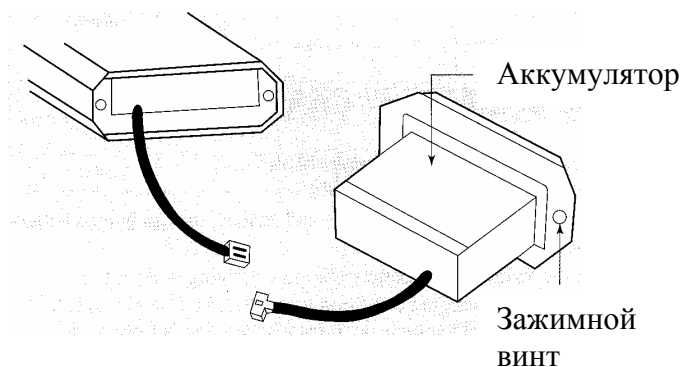
6. РАЗМЕРЫ ВЕСОВ



УСТАНОВКА ВЕСОВ



- Перед работой весы должны находиться в нормальных условиях.
- Соберите датчик и крюк и подвесьте крюк к весам согласно рисунку слева, вставив ось и зафиксировав ее шплинтом.
- Отогните концы шплинта.



Установка аккумулятора:

- Соедините разъемы корпуса весов и аккумулятора.
- Вставьте аккумулятор в корпус и закрепите винтами

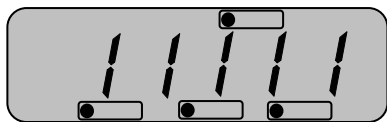
ПОРЯДОК РАБОТЫ

1. ВКЛЮЧЕНИЕ ВЕСОВ

- Перед работой весы должны находиться в нормальных условиях.
- Проверьте отсутствие груза на крюке.



- Нажмите клавишу **ON** на клавиатуре. Весы будут проходить тестирование дисплея с последовательным перебором всех цифр от 0 до 9.



~



- По окончании теста на индикаторе устанавливается нулевое показание.

2. УСТАНОВКА НУЛЯ

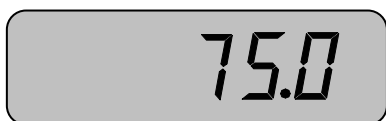


- В случае дрейфа показаний по какой-либо причине при пустом крюке нажмите клавишу **ZERO**. При этом должен включиться указатель *ZERO*.

3. ВЗВЕШИВАНИЕ ГРУЗА



- Проверьте отсутствие груза на крюке.



- Поднимите крюком взвешиваемый груз (пример – 75 кг). Указатель *ZERO* погаснет.



- Считайте показания и снимите груз с крюка.

4. ВЗВЕШИВАНИЕ С ВЫБОРКОЙ МАССЫ ТАРЫ

Режим однократной выборки массы тары из диапазона взвешивания выполняется, когда для взвешивания груза необходима тара. При этом допускается взвешивать лишь грузы меньшей массы, так чтобы сумма массы груза и массы тары (масса брутто) не превышала наибольший предел взвешивания.



- Проверьте отсутствие груза на крюке.



- Поднимите крюком тару (пример – тара весит 10 кг). Указатель *ZERO* погаснет.



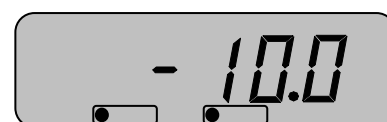
- Нажмите клавишу **TARE**. Включатся указатели *ZERO* и *TARE*.



- Положите взвешиваемый груз в тару. Указатель *ZERO* погаснет. Индикатор показывает массу нетто груза (пример – 55кг).



- Если убрать груз из тары, показание индикатора обнулится (после этого можно взвешивать следующий груз в той же самой таре),



- а если убрать все с крюка, индикатор покажет массу тары со знаком минус.



- Для обнуления показаний и выхода из режима выборки тары нажмите вновь клавишу **TARE**. Указатель *TARE* погаснет.

5. УСРЕДНЕНИЕ ПОКАЗАНИЙ ПРИ НЕСТАБИЛЬНОЙ НАГРУЗКЕ

При взвешивании на крановых весах часто возникает задача усреднения показаний, изменяющихся от раза к разу вследствие, например, раскачивания груза, подвешенного на тросе. Результат измерения массы в различные моменты времени усредняют по сплошной выборке за определенный интервал времени и выводят на дисплей как среднее показание. Усреднение может производиться в автоматическом или ручном режиме. В первом случае



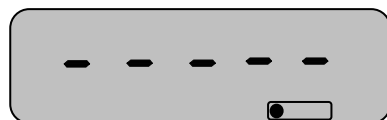
- Проверьте отсутствие груза на крюке.



- Нажмите клавишу **HOLD**. В виде бегущей строки высветится надпись < AutO HOLd On > ,



- а затем высветится нулевое показание с включенными указателями *ZERO* и *HOLD* .



- Поднимите крюком взвешиваемый груз. Сначала на дисплее будут последовательно высвечиваться средние сегменты разрядов с частотой опроса,



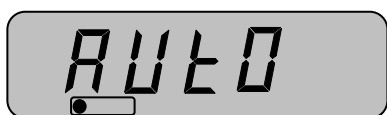
- затем - надпись < HOLd > ,



- после чего будет показано среднее значение массы за время от начала нагружения (здесь – 20 кг); указатель *HOLD* при этом включен.



- Снимите груз с крюка; восстановится нулевое показание. Все последующие взвешивания выполняются аналогично в режиме усреднения, см. последние три действия.



- Выход из режима усреднения осуществляется при нулевой нагрузке нажатием клавиши **HOLD**. В виде бегущей строки высветится надпись < AutO HOLd OFF > ,



- а затем высветится нулевое показание с включенным указателем *ZERO*. Весы переходят в режим обычного взвешивания.

Итак, при автоматическом усреднении вход в данный режим осуществляется только один раз, а затем взвешивание с усреднением выполняется для любого числа грузов. Если же усреднение требуется производить индивидуально, т.е. в зависимости от того, стабильна ли нагрузка или нет, используют ручной режим.



- Проверьте отсутствие груза на крюке.
- Поднимите крюком взвешиваемый груз.
- Если считываемые показания нестабильны, например из-за раскачивания груза, нажмите клавишу **HOLD**. Высветится надпись < **HOLD** > ,
- а затем будет показана усредненная масса груза (здесь – 75 кг) с включенным указателем *HOLD*.
- Снимите груз с крюка; восстановится нулевое показание, указатель *HOLD* выключится, а весы перейдут в режим обычного взвешивания. Все последующие взвешивания выполняются аналогично.

При подвешенном грузе с каждым нажатием клавиши **HOLD** весы переходят из режима с усреднением вручную в режим обычного взвешивания и наоборот.

6. ЗАРЯДКА АККУМУЛЯТОРА

- Проверьте соответствие напряжения питающей сети установленному напряжению на зарядном устройстве.
- Соедините зарядное устройство с заряжаемым аккумулятором.
- Включите питание на зарядном устройстве. Включится указатель **POWER**.
- Контроль заряда осуществляется по указателю **CHARGING**. Время заряда примерно 8 часов в зависимости от состояния аккумулятора.

ТЕХНИЧЕСКОЕ ОБСЛУЖИВАНИЕ

Осмотры и все виды ремонтов выполняются изготовителем или специализированным предприятием, имеющим с изготовителем договор.

При эксплуатации весов потребителем должно производиться ежедневное (межосмотровое) обслуживание весов: протирка платформы, корпуса весов и индикатора сухой тканью (во время обеденного перерыва и после окончания смены).

1. КАЛИБРОВКА

Процедура калибровки весов производится для подстройки их чувствительности к изменяющимся внешним условиям на месте эксплуатации. Первая калибровка выполняется после установки новых весов и их прогрева, перед проведением измерений. Затем она должна повторяться при изменении окружающих условий.

Перед проведением собственно калибровки предусмотрена проверка и, в случае необходимости, настройка нескольких параметров, которые влияют на процесс калибровки. Это разрешающая способность R , фактор дискретности d , разрядность P , положение S рабочей точки на характеристике. Разрешающая способность R связана с наибольшим пределом взвешивания НПВ соотношением: $R = \text{НПВ} / D$, где D есть абсолютная величина дискретности (точнее, цены поверочного деления), вычисляемая через d и P по формуле $D = d/10^P$. а P есть число знаков в показаниях после десятичной запятой ($P = 0, 1, 2, 3$ или 4). Отсюда видно, что один из параметров d или P избыточен и поэтому согласно принятому алгоритму при наличии “лишних” разрядов после запятой на их месте всегда высвечиваются нули.

Если параметры R, d, P назначать независимо друг от друга, то показания I на дисплее при произвольной нагрузке G не будут совпадать с этой нагрузкой: $I(G) = R \cdot d \cdot 10^{-P} \cdot G / \text{НПВ}$. Для такого совпадения, очевидно, следует выполнять условие $R \cdot d = 10^P \cdot \text{НПВ}$. Пример. Пусть весы CASTON 2 имеют НПВ = 1000 кг и настроены следующим образом: $R = 2000, d = 10, P = 1$. Их дискретность D составляет $10/10^1 = 1$ кг, а показания всегда выводятся с одним знаком после запятой, равным нулю; например, груз 200 кг будет идентифицироваться как $I(200 \text{ кг}) = 2000 \cdot 10 \cdot 10^{-1} \cdot 200 / 1000 = 400,0$ (условие совпадения не выполняется).

В связи с отсутствием в весах цифровой клавиатуры, следует рассмотреть правила ввода числовых параметров. Это достигается для многозначных чисел поразрядно, начиная с самой старшей цифры, с помощью клавиш:

- **OFF** – увеличивает с каждым нажатием цифру текущего разряда на единицу;
- **ZERO** – обнуляет число;
- **TARE** – сдвигает вправо вводимый разряд на одну позицию (число увеличивается в 10 раз);
- **HOLD** – набранное число вводится во внутреннюю память и совершается переход к следующей операции калибровки.

Пусть, к примеру, требуется ввести число 2500 вместо некоторого предыдущего значения XXXX.

Что нажимать	ZERO	OFF	OFF	TARE	OFF	OFF	OFF	OFF	TARE	TARE	HOLD
Показание на индикаторе	< 0 >	< 1 >	< 2 >	< 20 >	< 21 >	< 22 >	< 23 >	< 24 >	< 25 >	< 250 >	< 2500 >

Для входа в режим калибровки следует в выключенном состоянии весов выкрутить винт-заглушку в днище корпуса весов (там, где приклеена этикетка “PASSED CAS”). Вставив в образовавшееся отверстие отвертку, нажмите кнопку калибровки, находящуюся на материнской плате весов на глубине ~ 30 мм, и одновременно нажмите клавишу **ON** на клавиатуре весов. На дисплее сначала трижды высветится надпись < CAL >, а затем появится непрерывная бегущая строка < Zero=RESOLUTION tArE=SPAn-resOLUtIOn HOLd=Set OFF=CLEAR >. Переходы к каждой из последующих калибровок выполняются с помощью клавиши **HOLD**.

1.1. Установка разрешающей способности

После нажатия клавиши **HOLD** сначала высвечивается надпись < CSEt >, затем < diSPiAY-rESolUtio >, после чего высветится установленная ранее разрешающая способность. Если ее изменять не требуется, нажимают клавишу **HOLD** и переходят к следующей калибровке п. 1.2. Изменение выполняют по правилам, изложенным выше, после чего нажимают клавишу **HOLD**.

Следует учитывать одно ограничение: разрешающая способность R не должна превышать 5000, иначе процесс калибровки не завершается, и требуется переопределение параметров.

1.2. Установка фактора дискретности

После нажатия клавиши **HOLD** сначала высвечивается надпись <diviSion>, после чего будет показан установленный ранее фактор дискретности из ряда 1, 2, 5, 10, 20, 50. Если его изменять не требуется, нажимают клавишу **HOLD** и переходят к следующей калибровке п. 1.3. Изменение выполняют по правилам, изложенным выше, после чего нажимают клавишу **HOLD**.

1.3. Установка разрядности

После нажатия клавиши **HOLD** сначала высвечивается надпись < Point >, после чего будет показан установленный ранее фактор дискретности из ряда 0 (целое число), 1, 2, 3, 4. Если его изменять не требуется, нажимают клавишу **HOLD** и переходят к следующей калибровке п. 1.3. Изменение выполняют по правилам, изложенным выше, после чего нажимают клавишу **HOLD**.

1.4. Установка рабочей точки

При выборе коэффициента усиления электронной схемы, может оказаться, что число эталонных гирь не достаточно для калибровки при наибольшем пределе взвешивания. В этом случае можно сместить рабочую точку на нагрузочной характеристике весов и калибровать при меньших нагрузках. Конечно, при этом гарантии на правильную калибровку нет, и необходимо после этого весы поверять.

После нажатия клавиши **HOLD** сначала высвечивается надпись < SPAn rAnGE SEtting >, после чего будет показан нуль, соответствующий выбору рабочей точки на НПВ. Если это изменять не требуется, нажимают клавишу **HOLD** и переходят к следующей калибровке п. 1.5. Ввод нового положения осуществляют в процентах от НПВ в диапазоне от 10 до 100%; величина вне этого диапазона вызывает возврат к началу калибровки п. 1.4. Изменение выполняют по правилам, изложенным выше, после чего нажимают клавишу **HOLD**.

1.5. Калибровка нуля

Сначала на дисплее высвечивается надпись < UloAd >, означающая требование снять груз с крюка. После этого нужно нажать клавишу **HOLD**; тогда высветится надпись < StAbIE >, затем обратный счет от 9 до 0, а затем высветится оцифрованное значение текущего веса, соответствующего нулевой точке, в единицах внутреннего разрешения. Оно должно быть в пределах от 1000 до 5000. В противном случае появится сообщение об ошибке <НННН> или <LLLL> при слишком большом или соответственно малом “значении” нуля.

Для подгонки нуля используется расположенное на материнской плате весов сопротивление R18.

1.6. Калибровка усиления

После успешного проведения калибровки нуля нажмите клавишу **HOLD** и на дисплее высветится надпись < LOAd >, означающая требование установить на весах груз, соответствующий п. 1.4. После этого нужно нажать клавишу **HOLD**; тогда высветится надпись < rE-S >, а затем после успешного прохождения калибровки – надпись < End >, означающая окончание калибровки.

Если весы не прошли калибровку, происходит автоматический возврат к п. 1.5.

После настройки или ремонта весов, связанных со снятием пломбы, весы должны быть предъявлены представителю Госстандарта для поверки. Вызов представителя производится потребителем.

Поверка производится в соответствии с ГОСТ 8.453.

КОМПЛЕКТ ПОСТАВКИ

Наименование	Количество (шт.)
Весы CASTON 2	1
Пульт управления	1
Зарядное устройство	2
Ось	1
Шплинт	1
Руководство по эксплуатации	1

ЛИСТ ПОВЕРКИ ВЕСОВ

Периодичность поверки: один раз в год.

Заводской № весов:

№ п/п	Дата	Фамилия поверителя	Подпись и печать	Примечание