

Утвержден
СОК 0.00РЭ-ЛУ

Открытое акционерное общество
"Гродненский завод торгового машиностроения" 230023, Республика
Беларусь г. Гродно, ул. Тимирязева, 16



Сушилки для обуви конвективные

СОК-20, СОК-30, СОК-40 двухсторонняя
односторонняя

Руководство по эксплуатации
СОК 0.00РЭ

**В Н И М А Н И Е: ПРИ ПРОВЕДЕНИИ ТЕХОБСЛУЖИВАНИЯ
ИЛИ РЕМОНТНЫХ РАБОТ ПРЕДВАРИТЕЛЬНО ВЫКЛЮЧИТЕ СУШИЛКУ
ВЫКЛЮЧАТЕЛЕМ "I/O" (СЕТЬ) И ОТСОЕДИНИТЕ ЕЕ ОТ ЭЛЕКТРОСЕТИ
ВИЛКОЙ ШНУРА ПИТАНИЯ!**

**З А П Р Е Щ А Е Т С Я ЭКСПЛУАТИРОВАТЬ СУШИЛКИ В ПО-
МЕЩЕНИЯХ, НЕ ОБОРУДОВАННЫХ СИСТЕМОЙ ВЕНТИЛЯЦИИ!**

Настоящее руководство по эксплуатации распространяется на сушилки для обуви конвективные СОК-20, СОК-30, СОК-40 (далее – сушилки) и предназначено для ознакомления с их конструкцией, правилами эксплуатации и технического обслуживания.

Все лица, допущенные к монтажу, обслуживанию и эксплуатации сушилок должны быть ознакомлены с настоящим руководством по эксплуатации.

В связи с постоянным усовершенствованием сушилок в их конструкцию могут быть внесены изменения, не отраженные в настоящем руководстве и не влияющие на их монтаж и эксплуатацию.

Сушилки соответствуют Единым санитарно-эпидемиологическим и гигиеническим требованиям к товарам, подлежащим санитарно - эпидемиологическому надзору (контролю), утвержденным Решением Комиссии Таможенного союза от 28.05.2010 № 299.

Санитарно-гигиеническое заключение № 40.41.020.Z.000028.04.21 от 28 апреля 2021 г. Срок действия до 01.05.2026.

Заключение государственной санитарно-эпидемиологической экспертизы Украины № 602-123-20-3/45565 от 02.11.2018 г. Срок действия до 02.11.2023 г.

Сушилки соответствуют:

- требованиям технического регламента Таможенного Союза ТР ТС 004/2011 «О безопасности низковольтного оборудования»;

- требованиям технического регламента Таможенного союза ТР ТС 020/2011 «Электромагнитная совместимость технических средств».

Декларация о соответствии № ТС ВУ/112 11.01.ТР004 020 01797. Срок действия с 25.06.2019 г. по 24.06.2024 г.

Сертификат соответствия № ВУ/112 03.12.020 08324. Срок действия с 25.06.2019 г. до 25.06.2024 г.; выдан органом по сертификации ОАО "Испытания и сертификация бытовой и промышленной продукции "БЕЛЛИС", Республика Беларусь, 22029, г. Минск, ул. Красная, 8

1 Описание и работа

1.1 Назначение изделий

Сушилки предназначены для сушки обуви подогретым воздухом, обеззараженным ультрафиолетовым облучением, и используются внутри помещений на предприятиях пищевой и перерабатывающей промышленности, в нефтегазовых, строительных организациях, транспортных компаниях и других отраслях промышленности и сферах деятельности.

Принудительная подача тепловентилятором подогретого воздуха внутрь обуви обеспечивает мягкий режим сушки и исключает коробление обуви, обеспечивая увеличение срока ее эксплуатации.

Сушилки изготавливаются следующих типов: СОК-20, СОК-30, СОК-40 двустороннего и одностороннего исполнений. Корпус сушилки изготавливается из нержавеющей никельсодержащей или нержавеющей безникелевой стали.

В качестве источников тепла для нагрева воздуха в конструкции сушилок используются электрические нагреватели.

Сушилки не предназначены для использования лицами (включая детей) с пониженными физическими, чувственными или умственными способностями или при отсутствии у них жизненного опыта или знаний, если они не находятся под контролем или не проинструктированы об использовании сушилок лицом, ответственным за их безопасность. Дети должны находиться под контролем для недопущения игры с изделиями.

1.2 Технические характеристики

Основные параметры и технические характеристики сушилок приведены в таблице 1.

Таблица 1

Наименование параметра	Норма для исполнения					
	СОК-20	СОК-30	СОК-40	СОК-20 одност.	СОК-30 одност.	СОК-40 одност.
1. Количество одновременно обрабатываемых пар обуви, шт.	20	30	42	10	15	21
2. Температура подогретого воздуха, °С, не более	70					
3. Номинальная потребляемая мощность на I/II ступени, кВт	0,8/1,5	1,5/2,2		0,8/1,5	1,5/2,2	
4. Номинальное напряжение однофазного переменного тока частотой 50 Гц, В	220					
5. Габаритные размеры, мм, не более:						
- высота	1260	1530	1800	1260	1530	1800
- длина	820	1020	1020	820	1020	1020
- ширина	760	760	760	580	580	580
6. Масса, кг, не более	50	71	85	40	57	67
7. Производительность вентиляторов, м ³ /ч, не более	250	500		250	500	

Сушилки соответствуют:

- по типу защиты от поражения электрическим током – классу I по ГОСТ IEC 60335-1-2015;
- по степени защиты от проникновения воды - IPX0 по ГОСТ 14254-2015.

Срок службы сушилок – не менее 8 лет.

Сведения о содержании драгоценных металлов приведены в таблице 2.

Таблица 2

Наименование и обозначение комплектующего изделия	Количество комплектующих изделий, шт.	Масса металла в комплектующем изделии, г	Общая масса металла данного вида в одной сушилке, г	Примечание
Серебро Ср 999 ГОСТ 6836-2002				
Выключатель ВК-33-10-2010	3	0,08008	0,24024	

1.3 Состав изделия

Комплект поставки сушилок приведен в таблице 3.

Таблица 3

Наименование	Количество,
Сушилка для обуви конвективная СОК	1
Упаковка	1
Эксплуатационная документация	
Руководство по эксплуатации СОК 0.00РЭ	1 экз.

1.4 Устройство и работа

Устройство сушилок показано на рисунке 1.

С двух боковых сторон корпуса **1** сушилки расположены ручки **2** (для одностороннего исполнения – с одной стороны), на которые навешивается обувь и через которые подается воздух внутрь обуви. На торцах ручков имеются скобы, исключающие перекрытие подошвой поступления воздуха внутрь обуви. На нижней части корпуса расположены опоры **3**, обеспечивающие сушилке устойчивое положение.

Сверху корпуса закреплен кожух **4**, под которым расположены тепловентиляторы **5** (состоящие из вентилятора и нагревательного элемента), реле времени **6**, регулятор температуры и лампа бактерицидная **7**. Регулятор температуры предназна-

чен для защиты от перегрева электрокомплектующих, расположенных под кожухом. В конструкцию каждого нагревательного элемента входит термовыключатель **8** с самовозвратом, обеспечивающий его защиту от перегрева. При срабатывании термовыключателя нагрев отключается, а вентилятор продолжает работать. При снижении температуры нагрев включается автоматически.

На одном из торцов кожуха сушилки расположены элементы управления:

- выключатель "I/0" (СЕТЬ) **9**, при помощи которого производится подключение и отключение сушилки от электросети. Маркировка нанесена на клавише выключателя;

- выключатели "I" и "II" (НАГРЕВ) **10**, при помощи которых производится выбор мощности нагревательных элементов тепловентиляторов. Включение выключателя "I" обеспечивает работу сушилки на I-ой ступени мощности, включение выключателей "I" и "II" - на II-ой ступени мощности;

- выключатель "☀" (ЛАМПА БАКТЕРИЦИДНАЯ) **11**, при помощи которого производится включение лампы;

- кнопка "🌀" (ПУСК) **12**, при помощи которой включаются вентиляторы тепловентиляторов, нагревательные элементы и начинается отсчет времени их работы. Сушилки в состоянии поставки настроены на продолжительность работы 3 ч.

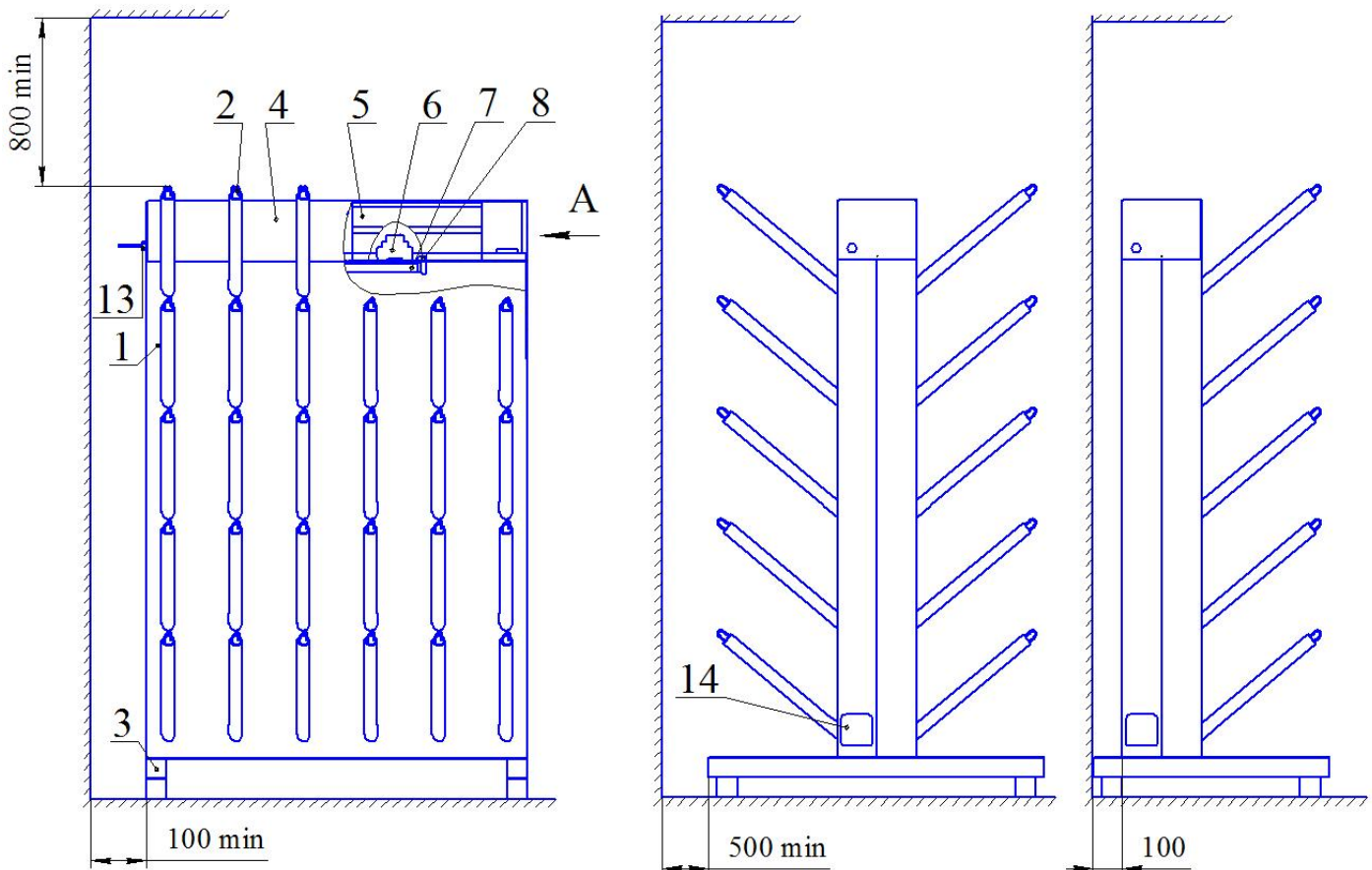
На другом торце сушилки находится сальник ввода шнура питания **13**.

С одной стороны кожуха имеются отверстия, через которые воздух всасывается вентилятором.

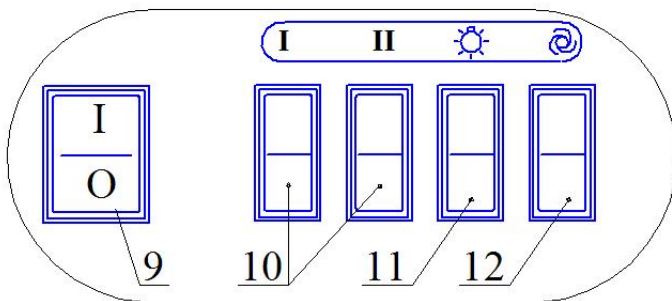
Для очистки внутреннего пространства корпуса от пыли, на торце сушилки в нижней ее части имеется люк **14**.

Все металлические детали сушилок, изготовлены из коррозионностойкой стали, устойчивой к обработке всеми разрешенными Минздравом дезинфектантами.

Схемы электрические принципиальные сушилок приведены на рисунках 2,3.



А



Реле времени РСА-512



- 1 - корпус; 2 - рожок; 3 - опора; 4 - кожух; 5 - теплоventильатор; 6 - реле времени; 7- лампа бактерицидная; 8 - термовыключатель; 9 - выключатель "I/O" (СЕТЬ); 10 - выключатели "I" и "II" (НАГРЕВ); 11 - выключатель "☀" (ЛАМПА БАКТЕ-РИЦИДНАЯ); 12 - кнопка "🌀" (ПУСК); 13 - сальник ввода шнура питания; 14 - люк.

Рисунок 1 - Сушилки для обуви конвективные.

2 Использование по назначению

Сушилки должны эксплуатироваться в помещениях с температурой от 10 до 40 °С и среднемесячной относительной влажностью 80 % при 25 °С, соответствующих категории эксплуатации УХЛ 4.2 по ГОСТ 15150-69.

Сушилки не предназначены для эксплуатации во взрывоопасных и пожароопасных зонах по ПУЭ.

2.1 Подготовка изделий к использованию

В месте установки сушилок должны быть:

- трехполюсная розетка с заземляющим контактом, подключенная к электросети 220 В и контуру заземления помещения;
- система естественной или искусственной вентиляции, обеспечивающая указанные выше условия эксплуатации.

ВНИМАНИЕ: ЗАЗЕМЛЕНИЕ СУШИЛКИ ОБЯЗАТЕЛЬНО!

В стационарной проводке должен быть установлен аппарат защиты сушилки от токовых перегрузок (предохранитель или автоматический выключатель) с номинальным током 13 А для сушилок СОК-30, СОК-40 и 10 А для сушилки СОК-20.

Все работы по подключению к электрической сети должен производить только квалифицированный персонал в соответствии с требованиями ПУЭ и нормативно-правовых актов к электроустановкам зданий.

После транспортирования в условиях отрицательных температур необходимо выдержать сушилки при комнатной температуре не менее 2 часов.

После чего необходимо:


- а) установить сушилку на месте эксплуатации и придать ей устойчивое положение. Минимальное расстояние сушилок от стен указано на рисунке 1;
- б) подключить сушилку к электросети с помощью шнура питания;
- в) последовательно включить все выключатели и по работе тепловентилятора, включению лампы бактерицидной и ощутимому нагреву воздушного потока, исходящего из рожков, убедиться в функционировании сушилки.


2.2 Использование изделий

1. Навесить на рожки сушилки обувь, расположив ее носками вверх.
2. Включить выключатель "I/0".
3. При необходимости обработки подогретым воздухом включить выключатель "I". При этом нагрев будет осуществляться на I ступени мощности, величина


которой указана в таблице 1. Температура воздуха на выходе из рожков будет составлять от 25 до 35 °С. Для использования II ступени мощности следует дополнительно включить выключатель "II". Температура воздуха на выходе из рожков будет составлять от 35 до 50 °С. Значение температуры воздуха на выходе из рожков зависит от температуры окружающей среды и может находиться вне указанных диапазонов.


ВНИМАНИЕ: С ЦЕЛЮ НЕДОПУЩЕНИЯ ПЕРЕГРЕВА ЭЛЕКТРОКОМПЛЕКТУЮЩИХ И ДЛЯ УВЕЛИЧЕНИЯ РЕСУРСА РАБОТЫ СУШИЛОК, ПРИ ТЕМПЕРАТУРЕ ВОЗДУХА В ПОМЕЩЕНИИ СВЫШЕ 35°С, НАГРЕВ ВОЗДУХА РЕКОМЕНДУЕТСЯ НЕ ИСПОЛЬЗОВАТЬ!

4. При необходимости бактерицидной обработки воздуха включить выключатель " ".

5. Нажать кнопку ". Начнется цикл обработки обуви воздухом продолжительностью 3 ч. После завершения цикла вентиляторы, нагревательные элементы и лампа бактерицидная автоматически выключатся.

6. Снять обувь с рожков. Выключить выключатель "I/O".

Если обувь высохла не полностью, следует повторить цикл, нажав кнопку " ".

При необходимости выключатели "I", "II" и " " можно включать/выключать во время цикла.

Для прекращения цикла до его автоматического завершения или в экстренном случае необходимо выключить выключатель "I/O".

В конструкции сушилок предусмотрена возможность изменения длительности цикла. Требуемое время обработки выставляется на реле времени (рисунок 1) при помощи винта настройки времени и винта кратности. Если времени, имеющегося на шкале настройки времени (max 2 ч) недостаточно для обработки, необходимо использовать винт кратности. При этом длительность цикла будет соответствовать времени, установленному винтом настройки времени, умноженному на число, на которое установлен винт настройки кратности. На заводе винт настройки времени установлен на 2 ч, винт настройки кратности на 1,5. Таким образом, длительность цикла равняется 3 ч.

2.3 Возможные неисправности, способы их устранения

Перечень неисправностей и способы их устранения приведены в таблице 4.

Таблица 4

Неисправность	Вероятная причина	Способ устранения
Сушилка включена в сеть. При включении выключателя "ПУСК", вентилятор не работает (нет ощутимого потока воздуха из рожков).	Нет напряжения в электросети. Неисправен выключатель(и). Обрыв в цепи двигателя тепловентилятора. Неисправен двигатель тепловентилятора. Неисправно реле времени. Неисправен регулятор температуры.	Выявить и устранить неисправность. Заменить выключатель(и). Выявить и устранить неисправность. Заменить двигатель. Заменить реле времени. Заменить регулятор температуры.
Сушилка включена в сеть. Вентилятор работает. Выключатель "НАГРЕВ" включен. Воздух не нагревается.	Вышел из строя нагревательный элемент. Обрыв в цепи нагревательных элементов. Неисправен выключатель(и).	Заменить нагревательный элемент. Выявить и устранить неисправность. Заменить выключатель(и).
Сушилка включена в сеть. Вентилятор работает. Лампа бактерицидная не горит при включении выключателя.	Вышла из строя лампа бактерицидная либо стартер. Неисправен выключатель.	Заменить лампу бактерицидную либо стартер. Заменить выключатель.
Частое срабатывание термовыключателей.	Засорены отверстия кожуха. Неисправен тепловентилятор.	Очистить отверстия. Заменить тепловентилятор.
Примечание – Все работы по ремонту и настройке сушилок должны производить организации, имеющие договор с ОАО "Гродторгмаш" на гарантийное и сервисное обслуживание, или специализированные организации, имеющие квалифицированный персонал.		

2.4 Меры безопасности при использовании сушилок

При эксплуатации сушилок необходимо соблюдать общие правила безопасности при пользовании электроприборами.

ЗАПРЕЩАЕТСЯ:

- ЭКСПЛУАТИРОВАТЬ СУШИЛКИ БЕЗ ЗАЗЕМЛЕНИЯ;
- ЭКСПЛУАТИРОВАТЬ СУШИЛКИ БЕЗ АППАРАТА ЗАЩИТЫ ОТ ТОКОВЫХ ПЕРЕГРУЗОК (ПРЕДОХРАНИТЕЛЯ ИЛИ АВТОМАТИЧЕСКОГО ВЫКЛЮЧАТЕЛЯ) В СТАЦИОНАРНОЙ ПРОВОДКЕ;
- ЗАКРЫВАТЬ ОТВЕРСТИЯ КОЖУХА ПОСТОРОННИМИ ПРЕДМЕТАМИ, ПРЕПЯТСТВУЯ СВОБОДНОМУ ПРОХОЖДЕНИЮ ВОЗДУХА ВНУТРЬ СУШИЛОК;
- ЭКСПЛУАТИРОВАТЬ СУШИЛКИ С ДЕМОНТИРОВАННЫМ КОЖУХОМ;
- ЭКСПЛУАТИРОВАТЬ СУШИЛКИ ПРИ ПОЯВЛЕНИИ ИСКРЕНИЯ, НАЛИЧИИ ВИДИМЫХ ПОВРЕЖДЕНИИ КАБЕЛЯ, КОРПУСА, ОРГАНОВ УПРАВЛЕНИЯ ИЛИ НЕОДНОКРАТНОМ СРАБАТЫВАНИИ ТЕРМОВЫКЛЮЧАТЕЛЕЙ, СИЛЬНОМ ШУМЕ И ПОВЫШЕННОЙ ВИБРАЦИИ.

- ЭКСПЛУАТИРОВАТЬ СУШИЛКИ В ПОМЕЩЕНИЯХ, НЕ ОБОРУДОВАННЫХ СИСТЕМОЙ ВЕНТИЛЯЦИИ.

ПРЕДОСТЕРЕЖЕНИЕ: В БАКТЕРИЦИДНЫХ ЛАМПАХ, КОТОРЫМИ ОСНАЩЕНЫ СУШИЛКИ, СОДЕРЖИТСЯ РТУТЬ.

При повреждении шнура питания его замену во избежание опасности должны производить изготовитель, сервисная служба или подобный квалифицированный персонал.

При установке или замене ламп требуется соблюдать осторожность и не допускать механических повреждений колбы. Если лампа разбилась, то место, куда произошла утечка ртути, необходимо промыть 1% -ным раствором марганцовокислого калия.

Бактерицидные лампы, вышедшие из строя или выработавшие свой ресурс, подлежат утилизации в специально отведенных местах в соответствии с нормативными документами страны потребителя. Вышедшие из строя лампы должны храниться в металлическом контейнере в отдельном помещении.

3 Техническое обслуживание

При эксплуатации сушилок требуется периодическое их обслуживание, для чего необходимо:

- не реже одного раза в шесть месяцев производить очистку от пыли и загрязнений отверстий на кожухе, нагревательных элементов и крыльчаток вентиляторов, внутреннего пространства корпуса при помощи пылесоса или сжатого воздуха;

- один раз в шесть месяцев производить подтяжку винтовых зажимов на скобах заземления;

- вести учет времени работы бактерицидной лампы, по истечении которого производить ее замену. Сушилki комплектуются бактерицидными беззоновыми лампами, срок службы которых не более 8000 ч.

4 Транспортирование и хранение

Сушилki в упаковке изготовителя могут транспортироваться любым видом крытого транспорта в соответствии с правилами перевозок грузов, действующими на данном виде транспорта.

Условия транспортирования – по условиям хранения 5 (ОЖ4) (при температуре от минус 50°С до плюс 50 °С и среднегодовой относительной влажности до 75 % при температуре плюс 15°С) в соответствии с манипуляционными знаками, нанесенными на упаковке.

Сушилки в упаковке изготовителя должны храниться в помещениях, в любых климатических районах в интервале температур от минус 50°С до плюс 50 °С и среднегодовой относительной влажности до 75 % при температуре плюс 15 °С.

5 Гарантии изготовителя

Гарантийный срок – 12 месяцев со дня ввода в эксплуатацию, но не более 24 месяцев с даты изготовления при соблюдении потребителем правил хранения и эксплуатации изделия в соответствии с требованиями настоящего руководства.

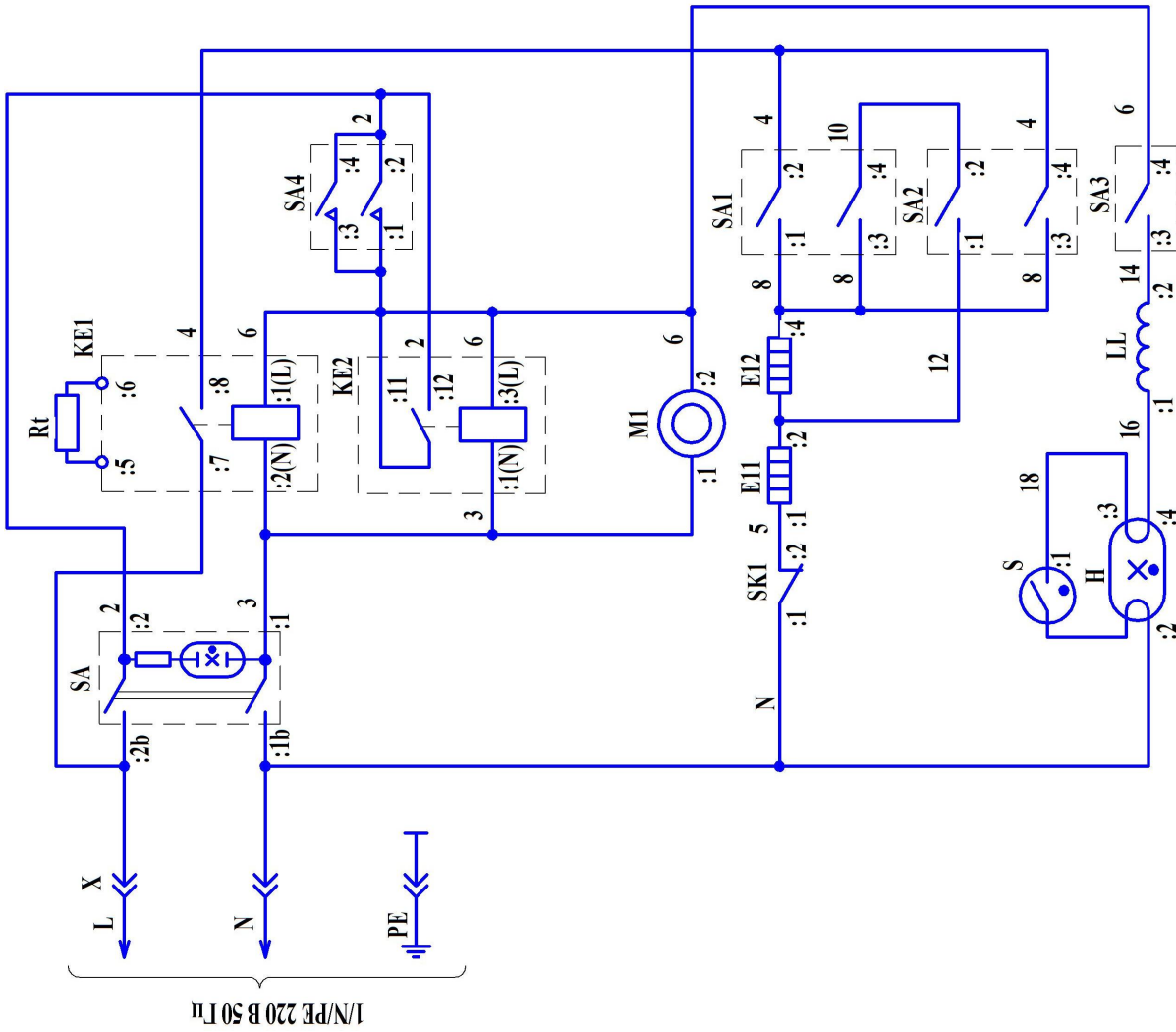
6 Свидетельство о приемке

Сушилка для обуви конвективная СОК-20, СОК-30, СОК-40 №
Двухсторонняя с корпусом из никельсодержащей стали
Односторонняя с корпусом из безникелевой стали

соответствует требованиям ТУ ВУ 500059647.028-2006 "Сушилки для обуви конвективные СОК" и признана годной для эксплуатации.

Штамп ОТК

Дата изготовления



Поз. обозн.	Наименование	Кол.
E11, E12, SK1	Нагревательный элемент TV300/E TS PTC 230V 3000W с ограничителем температуры 85°C	1
H	Лампа бактерицидная HNS 15W G13 "OSRAM"	1
KE1, Rt	Регулятор температуры RT-822 с датчиком температуры	1
KE2	Реле времени с задержкой выключения PCA-512-220-1P	1
LL	Дроссель LN15.329	1
M1	Вентилятор QLN 65/0030-3030	1
S	Стартер лампы St111 BASIC 4-40, 65W 220-240V "OSRAM"	1
SA	Выключатель клавишный KCD 2 16A 250V	1
SA1-SA3	Выключатель ВК33-10-2010-00УХЛ4	3
SA4	Выключатель ВК33-2Г2040-00УХЛ4	1
X	Вилка опрессованная 52-16-250-60227 IEC 53 3x1,5-3,0-1-33	1

Рисунок 2 – Схема электрическая принципиальная СОК-20.

Поз. обозн.	Наименование	Кол.
E11, E12, SK1, E21, E22, SK2	Нагревательный элемент TV300/E TS PTC 230V 3000W с ограничителем температуры 85°C	2
H	Лампа бактерицидная HNS 15W G13 "OSRAM"	1
KE1, Rt	Регулятор температуры RT-822 с датчиком температуры	1
KE2	Реле времени с задержкой выключения PCA-512-220-1P	1
LL	Дроссель LN15.329	1
M1, M2	Вентилятор QLN 65/0030-3030	2
S	Стартер лампы St111 BASIC 4-40, 65W 220-240V "OSRAM"	1
SA	Выключатель клавишный KCD 2 16A 250V	1
SA1-SA3	Выключатель ВК33-10-2010-00УХЛ4	3
SA4	Выключатель ВК33-2Г2040-00УХЛ4	1
X	Вилка опрессованная 52-16-250-60227 IEC 53 3х1,5-3,0-1-33	1

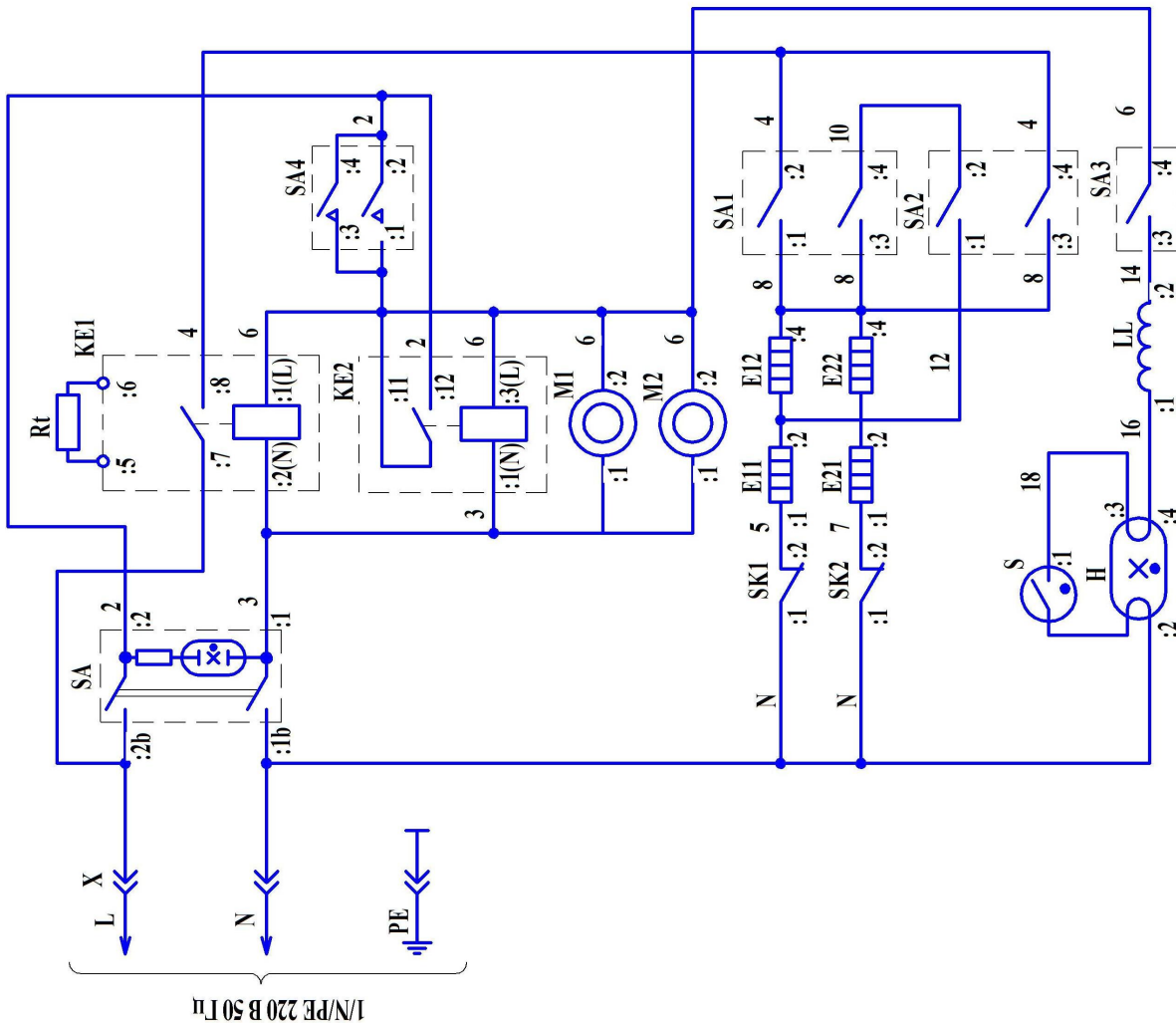


Рисунок 3 –Схема электрическая принципиальная СОК-30, СОК-40.

Корешок талона
на гарантийный ремонт сушилки для обуви конвективной СОК-20, СОК-30, СОК-40
Двухсторонняя с корпусом из никельсодержащей стали
односторонняя с корпусом из безникелевой стали

Изъята «__» ____ 20__ г. Выполнены работы _____

Исполнитель _____

(подпись)

М.П.

Открытое акционерное общество
"Гродненский завод торгового машиностроения"
230023, Республика Беларусь, г. Гродно, ул. Тимирязева, 16

ТАЛОН НА ГАРАНТИЙНЫЙ РЕМОНТ

1. Сушилка для обуви конвективная СОК-20. СОК-30. СОК-40
Двухсторонняя с корпусом из никельсодержащей стали
Односторонняя с корпусом из безникелевой стали

№ _____
(месяц, год выпуска)

Штамп ОТК

2. _____
(дата продажи (поставки) изделия продавцом (поставщиком))

М.П. _____
(подпись)

3. _____
(дата ввода изделия в эксплуатацию)

М.П. _____
(подпись)

Выполнены работы _____

Исполнитель

Владелец

(подпись)

(подпись)

М.П.

(дата выполнения)