

Haier

Руководство пользователя

Məliyyat
təlimatlarına
Oaǵtırarǵıñnı
Zraǵıñnıñǵıñnıñ

მომხმარებლის
მეგზური

Пайдаланушы
нұсқаулығы

Ишлатиш
кулланмасы

Пайдалануучунун
колдонмосу

Інструкція
користувача

Перед использованием устройства
внимательно прочтите это руководство
по эксплуатации и сохраните его для
дальнейшего использования.

МОРОЗИЛЬНЫЙ ЛАРЬ

BUZ DOLABI

Մառցախուց

საყინულე

МУЗДАТУ САНДЫҒЫ

МУЗЛАТГИЧ

МУЗДАТКЫЧ ҮКӨҮ

МОРОЗИЛЬНА СКРИНЯ

BD-103RAA

BD-143RAA

BD-203RAA

BD-319RAA

BD-379RAA

BD-519RAA

HCE203RL

HCE203R

HCE103R

HCE143R

HCE259R

HCE319R

HCE379R

HCE429R

HCE519R

Модель	HCE103R	HCE143R	HCE259R	HCE319R
Напряжение / частота тока	220-240В/50Гц	220-240В/50Гц	220-240В/50Гц	220-240В/50Гц
Мощность / ток	70Вт/0.4А	80Вт/0.6А	110Вт/1.0А	120Вт/1.2А
Климатический класс	SN [~] T	SN [~] T	SN [~] T	SN [~] T
Класс морозильной камеры	***	***	***	***
Хладагент	R600a(48 гр.)	R600a(50 гр.)	R600a(72 гр.)	R600a(90 гр.)
Производительность	10 кг/24 ч.	13 кг/24 ч.	20кг/24 ч.	21кг/24 ч.
Размеры (В / Ш / Г)	84.5/57/55 см	84.5/72/55 см	84.5/92/74.5 см	84.5/110/74.5 см
Вес нетто	27 кг	30 кг	41 кг	51 кг
Класс энергоэффективности	A+	A+	A+	A+
Уровень шума	38 дБа	40 дБа	40 дБа	43 дБа
Объём камеры	103 л	146 л	259 л	319 л

HCE379R	HCE429R	HCE519R	BD-103RAA	BD-143RAA	BD-203RAA
220-240В/50Гц	220-240В/50Гц	220-240В/50Гц	220-240В/50Гц	220-240В/50Гц	220-240В/50Гц
140Вт/1.3А	150Вт/1.4А	180Вт/1.5А	70Вт/0.4А	80Вт/0.6А	85/Вт/0.6А
SN [~] T	SN [~] T	SN [~] T	SN [~] T	SN [~] T	SN [~] T
***	***	***	***	***	***
R600a(84 гр.)	R600a(93 гр.)	R600a(120 гр.)	R600A/48 гр.	R600A/50 гр.	R600A/56 гр.
22кг/24 ч.	28кг/24 ч.	32кг/24 ч.	5 кг/24 ч.	7 кг/24 ч.	18 кг/24 ч.
84.5/124/74.5 см	84.5/141/74.5 см	84.5/165/74.5 см	84.5/57/55 см	84.5/72/55 см	84.5/94/550 см
54 кг	62 кг	73 кг	28 кг	30.5 кг	37.3 кг
A+	A+	A+	A+	A+	A+
44 дБа	49 дБа	48 дБа	45 дБа	45 дБа	42 дБа
379 л	429 л	519 л	103 л	146 л	203 л

BD-319RAA	BD-379RAA	BD-519RAA	HCE203RL	HCE203R
220-240В/50Гц	220-240В/50Гц	220-240В/50Гц	220-240В/50Гц	220-240В/50Гц
120Вт/1.2А	140Вт/1.3А	140Вт/1.4А	85Вт/0.6А	85Вт/0.6А
SN [~] T	SN [~] T	SN [~] T	SN [~] T	SN [~] T
***	***	***	***	***
R600A/90 гр.	R600A/84 гр.	R600A/120 гр.	R600A/56 гр.	R600A/56 гр.
21 кг/24 ч.	22 кг/24 ч.	32 кг/24 ч.	18 кг/24 ч.	18 кг/24 ч.
84.5/111/74.5 см	84.5/124/74.5 см	84.5/165/74.5 см	84.5/94/55 см	84.5/94/55 см
51 кг	58 кг	74 кг	38 кг	38 кг
A+	A+	A+	A+	A+
45 дБа	48 дБа	48 дБа	42 дБа	40 дБа
319 л	379 л	519 л	203 л	203 л

Оглавление

Меры предосторожности	2
Схемы	3
Перед использованием	5
Установка	5
Система FrostShield (при наличии)	6
Заморозка продуктов	6
Разморозка	6
Поиск и устранение неисправностей	7
Очистка и техническое обслуживание	7
Послепродажное обслуживание	8
Меры предосторожности	8

Документы и аксессуары

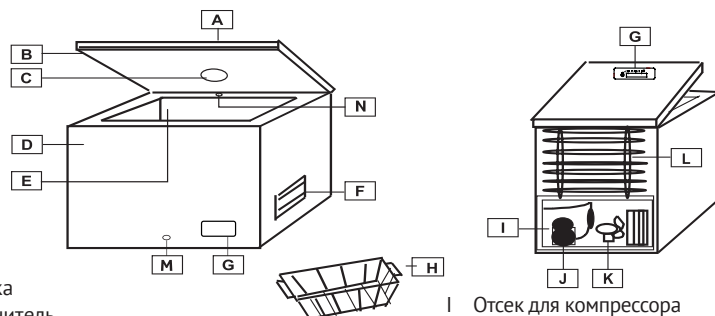
Модель	Ключи	Корзина	Лопатка для льда	Документы
BD-103RAA	нет	1	1	Инструкция, гарантийный талон, наклейка энергоэффективности
BD-143RAA	нет	1	1	Инструкция, гарантийный талон, наклейка энергоэффективности
HCE203RL	нет	1	1	Инструкция, гарантийный талон, наклейка энергоэффективности
BD-319RAA	да	2	1	Инструкция, гарантийный талон, наклейка энергоэффективности
BD-379RAA	да	2	1	Инструкция, гарантийный талон, наклейка энергоэффективности
BD-519RAA	да	2	1	Инструкция, гарантийный талон, наклейка энергоэффективности
HCE103R	нет	1	1	Инструкция, гарантийный талон, наклейка энергоэффективности
HCE143R	да	1	1	Инструкция, гарантийный талон, наклейка энергоэффективности
HCE203R	да	1	1	Инструкция, гарантийный талон, наклейка энергоэффективности
HCE259R	да	1	1	Инструкция, гарантийный талон, наклейка энергоэффективности
HCE319R	да	2	1	Инструкция, гарантийный талон, наклейка энергоэффективности
HCE379R	да	2	1	Инструкция, гарантийный талон, наклейка энергоэффективности
HCE429R	да	2	1	Инструкция, гарантийный талон, наклейка энергоэффективности
HCE519R	да	2	1	Инструкция, гарантийный талон, наклейка энергоэффективности

Меры предосторожности

- Допускается использование прибора детьми, начиная с 8 лет и старше, и лицами с ограниченными физическими, сенсорными или умственными способностями, без опыта и достаточных знаний, если они находятся под присмотром или получили инструкции по безопасному использованию данного прибора и осознают потенциальную опасность.
- Не позволяйте детям играть с прибором.
- Очистка и техническое обслуживание прибора не должно производиться детьми без присмотра.
- Прибор должен быть расположен так, чтобы был обеспечен доступ к штепселю.
- Если шнур питания поврежден, производитель, агент по обслуживанию или другой квалифицированный специалист обязан его заменить во избежание опасности.
- Вентиляционные отверстия в корпусе прибора или встроенных компонентах не должны быть заблокированы.
- Не используйте для ускорения процесса размораживания механические или другие устройства или другие средства в отличие от тех, которые рекомендует производитель прибора.
- Не повредите контур циркуляции хладагента.
- Не используйте электроприборы внутри отсеков для хранения продуктов, если только они не рекомендованы производителем.
- Для утилизации прибора обратитесь к агенту по обслуживанию, так как в приборе используется легковоспламеняющийся газ.
- Если лампы подсветки повреждены, производитель, агент по обслуживанию или другой квалифицированный специалист обязан их заменить во избежание опасности.
- Не храните в холодильнике взрывчатые вещества, такие как аэрозольные баллоны с легко воспламеняющимися веществами.
- Морозильный ларь подходит для использования в необогреваемых помещениях и на улице при температуре не ниже -12°C .
- Так как в морозильном ларе используются легко воспламеняющиеся хладагенты, необходимо соблюдать крайнюю осторожность при установке, перемещении, обслуживании и утилизации прибора.
- В приборах с подсветкой есть встроенный выключатель. При открытии прибора подсветка включается автоматически и так же автоматически выключается после его закрытия (поддерживается не для всех моделей). Лампа защищена прозрачной панелью. Разрешается использовать только лампы с максимальными характеристиками 220–240 В/15 Вт. Чтобы заменить лампу, сначала удалите винты, которыми закреплена защитная панель, затем выверните неисправную лампу, поворачивая ее против часовой стрелки, и замените ее новой с теми же характеристиками, после чего установите обратно защитную панель и закрепите ее винтами.
- Прибор должен быть заземлен.
- Присутствие этого символа на изделии или на его упаковке указывает на то, что его не следует утилизировать вместе с хозяйственно-бытовыми отходами. Прибор следует отнести в соответствующий пункт приема отслуживших срок электрических и электронных устройств. Правильная утилизация отслужившего срок прибора поможет предотвратить возникновение негативных последствий для окружающей среды и здоровья людей, которое может иметь место в случае неправильной утилизации. За более подробной информацией об утилизации данного изделия обратитесь в местное муниципальное управление, хозяйственную службу, ответственную за вывоз и утилизацию отходов, или в магазин, в котором вы приобретали изделие.

Схемы

Модели с электронным управлением



A Крышка

B Уплотнитель

C Внутреннее освещение (при наличии)

D Корпус

E Камера

F Вентиляционная решетка

G Панель управления

H Корзина

I Отсек для компрессора

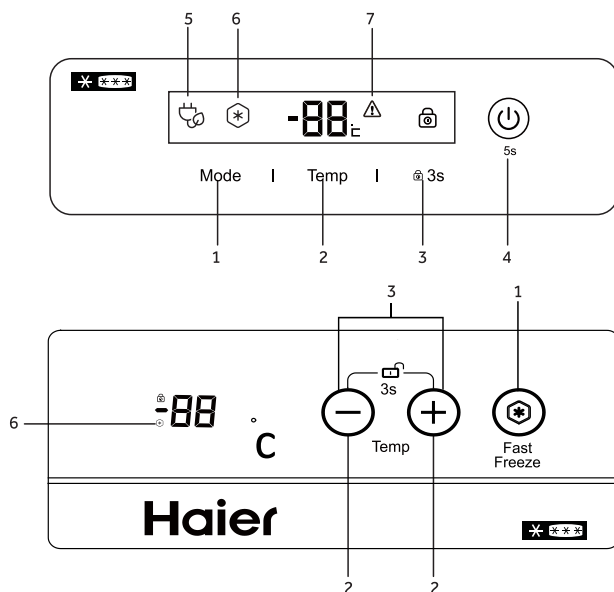
J Компрессор

K Вентилятор (при наличии)

L Задний конденсатор (при наличии)

M Пробка водосливного отверстия при разморозке

N Система Frost Control (при наличии)



1 - выбор режима / суперзаморозка

2 - изменение температуры

3 - блокировка панели управления

4 - включение / выключение

5 - индикатор режима ECO

6 - индикатор режима суперзаморозка

7 - индикатор повышенной температуры

Схемы

Настройка температуры

Нажмите (2), чтобы отрегулировать значение температуры.

Настройки функций (при наличии)

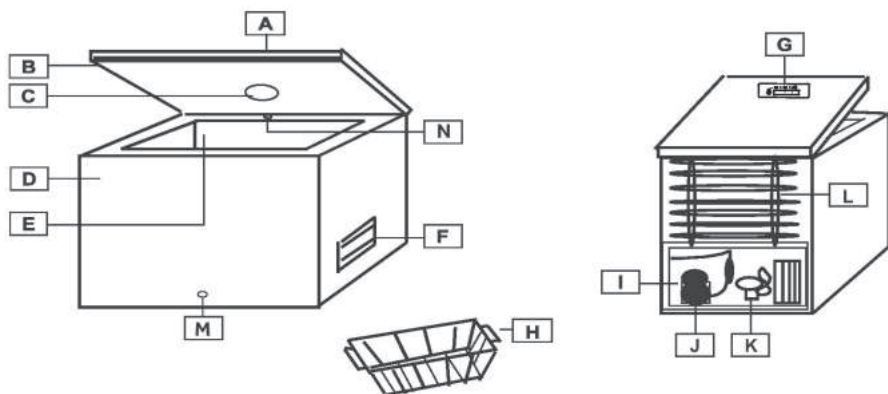
Чтобы активировать режим ECO, нажмите (1), пока не загорится (5). Чтобы активировать функцию суперзаморозки, нажмите (1), пока не загорится (6).

Функция суперзаморозки отключится автоматически через 56 часов в целях экономии электроэнергии. Когда эта функция включена, энергопотребление повышается.

Чтобы заблокировать или разблокировать панель управления, нажмите и удерживайте (3) в течение 3 секунд.

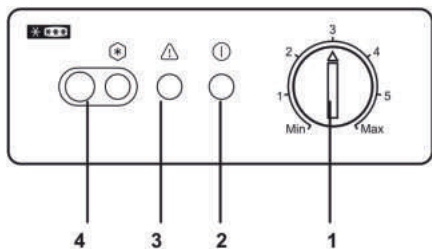
Чтобы включить или выключить морозильный ларь, нажмите и удерживайте (4) в течение 5 секунд.

Модели с механическим управлением

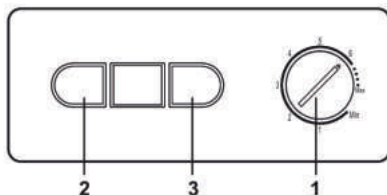


- A Крышка
- B Уплотнитель
- C Внутреннее освещение (при наличии)
- D Корпус
- E Камера
- F Вентиляционная решетка

- G Панель управления
- H Корзина
- I Отсек для компрессора
- J Компрессор
- K Вентилятор (при наличии)
- L Задний конденсатор (при наличии)



- 1 Управление температурой (Термостат)
- 2 Индикатор сети
- 3 Аварийный индикатор
- 4 Переключатель и индикатор суперзаморозки (при наличии)



- Световые индикаторы
 Зеленый = УПРАВЛЕНИЕ (Прибор работает)
 Красный = ТРЕВОГА (Внутренняя температура выше нормы)
 Желтый = Индикатор суперзаморозки (при наличии)

Настройка температуры

Для регулировки температуры поверните ручку (1)

Суперзаморозка (при наличии)

Для включения суперзаморозки нажмите (4)

Перед использованием

- Данный прибор был разработан исключительно для бытового применения (только для хранения пищевых продуктов).
- Если после удаления упаковки на приборе обнаружены повреждения, обратитесь к торговому представителю.
- Параметры сети электроснабжения должны соответствовать номинальным значениям, указанным в табличке с техническими данными.

Установка

- Полностью удалите упаковку. Перед тем, как начать установку, убедитесь, что все упаковочные материалы удалены и утилизированы в соответствующим образом в недоступное для детей место.
- Прибор следует устанавливать в сухом, хорошо вентилируемом помещении вдали от прямых солнечных лучей или источников тепла.
- Оставьте зазор приблизительно в 10 см между прибором и окружающими его предметами для обеспечения вентиляции и рассеяния тепла.
- Параметры сети электроснабжения должны соответствовать номинальным значениям, указанным в табличке с техническими данными, и местному законодательству.
- Рекомендуется подождать минимум 2 часа после установки прибора, прежде чем подключать его к сети. Это позволит привести циркуляцию хладагента в стабильное состояние.

Система FrostShield (при наличии)

Данный прибор оснащен системой Frost Control (N), которая помогает снизить отложение инея внутри корпуса. Для получения наилучших результатов не блокируйте эту систему.

Заморозка продуктов

- Перед заморозкой заверните продукты в алюминиевую фольгу или положите в герметичные контейнеры или специальные пакеты для заморозки.
- Перед помещением в холодильник горячих продуктов охладите их.
- Небольшие порции пищевых продуктов заморозятся быстрее. Максимальный рекомендуемый вес порции замораживаемого продукта – 2,5 кг.
- Не кладите теплые продукты рядом с уже замороженными. Замороженный продукт может разморозиться, и предполагаемый срок его хранения снизится.
- Не следует превышать указанную в табличке с техническими данными вместимость камеры.
- При помещении в холодильник большого количества продуктов рекомендуется включить функцию суперзаморозки (при наличии) за 24 часа до этого.
- Срок хранения приобретенных продуктов глубокой заморозки может варьироваться в зависимости от типа продукта и его упаковки. Всегда строго следуйте инструкциям производителя, указанным на упаковке.

Разморозка

Необходимо размораживать прибор, когда слой льда достигает 5-6 см.

Не используйте сторонние электрические, острые или механические предметы для очистки стенок прибора ото льда, если только они не произведены или не рекомендованы производителем или авторизованным сервисным центром.

Для удаления льда с внутренних стенок прибора используйте пластиковый или деревянный скребок без острых краев. Не используйте металлический скребок.

Выполните следующие действия:

1. Убедитесь, что прибор отключен от сети.
2. Убедитесь, что у вас сухие руки, чтобы избежать повреждения кожного покрова при контакте со льдом (рекомендуется использовать перчатки).
3. Выньте все замороженные продукты из камеры, положите их в контейнер или сумку-холодильник, положите сверху замороженные блоки или куски льда в специальных упаковках для поддержания низкой температуры и поместите контейнер или сумку-холодильник в сухое прохладное помещение.
4. Вытащите пробку водосливного отверстия (при наличии), расположенную в нижней части прибора. В противном случае протрите талую воду на дне камеры прибора губкой или полотенцем.
5. Аккуратно удалите лед с внутренних стенок прибора и положите его в раковину оттаивать.
6. Тщательно очистите внутреннюю поверхность камеры прибора, ополосните теплой водой и удалите остатки пролитых жидкостей или еды.
7. Протрите прибор впитывающей салфеткой или губкой досуха и оставьте на 3-4 минуты для проветривания.
8. Поместите пробку водосливного отверстия (при наличии) на место.

9. Закрыйте крышку холодильника, подключите штепсель питания к сети и включите прибор.

10. Поместите продукты обратно в холодильник.

Чтобы не позволить продуктам разморозиться, необходимо проводить процедуру разморозки не более двух часов, так как значительное повышение температуры замороженных продуктов может привести к снижению их срока хранения.

Поиск и устранение неисправностей

1. Дверь тяжело открывается?

После закрытия двери она может тяжело открываться в течение следующих нескольких минут.

Это нормально и свидетельствует об исправном функционировании дверных уплотнителей.

Подождите несколько минут, и вы сможете открыть дверь значительно легче.

2. Прибор не работает/не охлаждает.

- Убедитесь, что не было отключения электропитания.
- Убедитесь, что штепсель питания не поврежден и плотно вставлен в розетку.

3. Прибор работает плохо/горит индикатор (7)

- Убедитесь, что крышка прибора плотно закрыта.
- Убедитесь, что на внутренних стенках прибора не слишком много льда.
- Убедитесь, что прибор не находится под воздействием прямых солнечных лучей или источников тепла.
- Убедитесь, что в прибор не поместили больших объемов теплых продуктов.
- Климатический класс указан в табличке с техническими данными на задней стороне прибора. Это значения температуры окружающей среды, при которых прибор будет работать соответствующим образом.

Климатический класс	Температура окружающей среды
SN	+10 °C до 32 °C
N	+16 °C до 32 °C
ST	+16 °C до 38 °C
T	+16 °C до 43 °C

4. Прибор издает странные звуки.

Работающий мотор компрессора и хладагент, циркулирующий по охлаждающему контуру, производят характерные звуки. Это нормально.

5. На внешних стенках прибора образуется конденсат.

При определенных атмосферных условиях на внешних стенках прибора может образоваться конденсат. Это нормально и никак не отразится на работе прибора.

Очистка и техническое обслуживание

Пред каждым техническим обслуживанием или очисткой прибора убедитесь, что он отключен от сети. Если прибор не планируется использовать в течение продолжительного периода времени, оставьте крышку открытой во избежание появления неприятного запаха.

Послепродажное обслуживание

1. Самостоятельное устранение неисправностей.

При обнаружении какой-либо неисправности, перед обращением в сервисный центр напрямую или через торгового представителя убедитесь, что соблюдены все инструкции и советы, указанные в данном руководстве пользователя.

2. Послепродажное обслуживание.

Обратитесь к прилагаемому гарантийному талону для получения информации о доступном послепродажном обслуживании.

Для получения незамедлительной помощи убедитесь, что готовы предоставить следующие важные данные:

- марка прибора,
- модель,
- серийный номер,
- проблема или причина обращения,
- дата приобретения,
- место приобретения/поставщик.

Колл-центр поддержки клиентов

РФ 8-800-200-17-06 (звонок из России бесплатный)

Казахстан 8-800-2000-17-06 (звонок из Казахстана бесплатный)

Беларусь 8-10-800-2000-17-06 (звонок из Беларуси бесплатный)

Qingdao Haier Special Freezer Co.,Ltd.
Haier Industrial Park, Economic and Technological
Development Zone, Qingdao, Shandong, China

Циндао Хайер Спесиал Фризер Ко., Лтд
Хайер Индастриал Парк, Экономик энд Технолоджикал
Девелопмент Зон, Циндао, Шандонг, Китай

Меры предосторожности

Если вы собираетесь выбросить прибор, снимите дверцу и оставьте полки на месте. Это снизит вероятность причинения вреда детям. Утилизацию легковоспламеняющихся компонентов должны выполнить специалисты.

Производитель постоянно работает над совершенствованием изделий. В связи с этим форма, комплектация и технические характеристики изделия могут быть изменены без предварительного уведомления.

Modeli	HCE103R	HCE143R	HCE259R	HCE319R	HCE379R
Garginiyi/çarəyanı tezliyi	220-240 V/50Hz	220-240 V/50Hz	220-240 V/50Hz	220-240 V/50Hz	220-240 V/50Hz
Güclüü/Çarəyanı	70Vt/0.4A	80Vt/0.6A	110Vt/1.0A	120Vt/1.2A	140Vt/1.3A
İqlim icrası	SN~T	SN~T	SN~T	SN~T	SN~T
Duz bolabı sinfi	***	***	***	***	***
Soyuducu amilin adı/çəkisi	R600a(48 qram)	R600a(50 qram)	R600a(72 qram)	R600a(90 qram)	R600a(84 qram)
Buz dolabının səmərəliliyi	10 kq/24 saat	13 kq/24 saat	20kq/24 saat	21kq/24 saat	22kq/24 saat
Ölçüləri (H / G / D)	84.5/57/55 cm	84.5/72/55 cm	84.5/92/74.5 cm	84.5/110/74.5 cm	84.5/124/74.5 cm
Məhsulun çəkisi (xalis)	27 kq	30 kq	41 kq	51 kq	54 kq
Enerji istifadəsi sinfi	A+	A+	A+	A+	A+
səs-küy səviyyəsi	38 dBA	40 dBA	40 dBA	43 dBA	44 dBA
Dondurucu kameranın həcmi	103 л	146 л	259 л	319 л	379 л

HCE429R	HCE519R	BD-103RAA	BD-143RAA	BD-203RAA
220-240 V/50Hz	220-240 V/50Hz	220-240 V/50Hz	220-240 V/50Hz	220-240 V/50Hz
150Vt/1.4A	180Vt/1.5A	70Vt/0.4A	80Vt/0.6A	85Vt/0.6A
SN~T	SN~T	SN~T	SN~T	SN~T
***	***	***	***	***
R600a(93 qram)	R600a(120 qram)	R600A/48 qram	R600A/50 qram	R600A/56 qram
28kq/24 saat	32kq/24 saat	5 kq/24 saat	7 kq/24 saat	18 kq/24 saat
84.5/141/74.5 cm	84.5/165/74.5 cm	84.5/57/55 cm	84.5/72/55 cm	84.5/94/550 cm
62 kq	73 kq	28 kq	30.5 kq	37.3 kq
A+	A+	A+	A+	A+
49 dBA	48 dBA	45 dBA	45 dBA	42 dBA
429 л	519 л	103 л	146 л	203 л

BD-319RAA	BD-379RAA	BD-519RAA	HCE203RL	HCE203R
220-240 V/50Hz	220-240 V/50Hz	220-240 V/50Hz	220-240 V/50Hz	220-240 V/50Hz
120Vt/1.2A	140Vt/1.3A	140Vt/1.4A	85Vt/0.6A	85Vt/0.6A
SN~T	SN~T	SN~T	SN~T	SN~T
***	***	***	***	***
R600A/90 qram	R600A/84 qram	R600A/120 qram	R600A/56 qram	R600A/56 qram
21 kq/24 saat	22 kq/24 saat	32 kq/24 saat	18 kq/24 saat	18 kq/24 saat
84.5/111/74.5 cm	84.5/124/74.5 cm	84.5/165/74.5 cm	84.5/94/55 cm	84.5/94/55 cm
51 kq	58 kq	74 kq	38 kq	38 kq
A+	A+	A+	A+	A+
45 dBA	48 dBA	48 dBA	42 dBA	40 dBA
319 л	379 л	519 л	203 л	203 л

Mündəricat

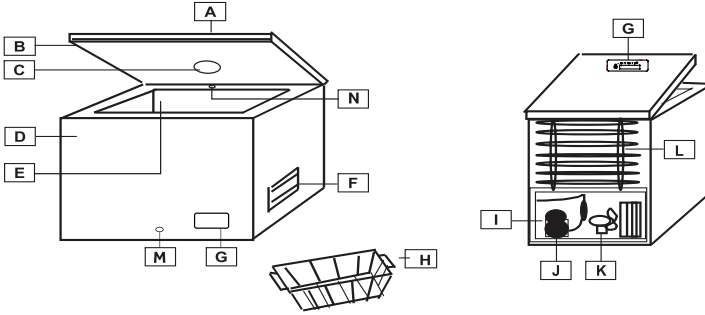
Ehtiyat tədbirləri.....	2
Sxemlər	3
İşlətmədən öncə	5
Quraşdırma.....	5
FrostShield sistemi (varsa).....	6
Ərzaqların dondurulması	6
Donun açılması.....	6
Nasazlıqların axtarışı və aradan qaldırılması	7
Təmizləməyə texniki xidmət	7
Satışdan sonrakı xidmət.....	8
Saqındırma tədbirləri	8

Ehtiyat tədbirləri

- 8 yaşdan yuxarı uşaqlar və məhdud fiziki, sensor, ya da zehni bacarıqları ilə, ya da yeterli bilik və təcrübəsi olmayan şəxslər verilən rəhbər göstəriş ilə tanış olub qurğunun təhlükəsiz üsullarla işlədilməsinə dair təlimat almış və onunla ilgili təhlükəni anlayırlarsa, bu cihazı işlədə bilərlər.
- Uşaqların cihazla oynamasına izin verməyin.
- Cihazın təmizlənməsi və texniki xidməti uşaqlar tərəfindən baxış olmadan aparılmamalıdır.
- Cihaz elə yerləşdirilməlidir ki, ştəpselə giriş təmin edilsin.
- Bəslənmə qaytanı zədələnməmişsə, istehsalçı, xidmət üzrə agent, ya da başqa ixtisaslı mütəxəssis təhlükəsizlikdən qaçınmaq üçün onu dəyişməlidir.
- Cihazın korpusundakı ventilyasiya delikləri, ya da quraşdırılmış komponentləri bloka salınmamalıdır.
- Donun açılma sürəcinin sürətləndirilməsi üçün mexanik, ya da başqa qurğular, ya da cihazın istehsalçısının tövsiyə etdiyindən fərqli başqa vasitələri işlətməyin.
- Soyuducu amilin dövrən konturunu zədələməyin.
- Ərzaqları saxlamaq üçün içəridə bölmələrdə elektrik cihazları işlətməyin, ancaq istehsalçı tərəfindən tövsiyə edilməyibsə.
- Cihazın istifadəsi (utilizasiyası) üçün xidmət üzrə agentə müraciət edin, çünki cihazın içində tezalısan qaz işlədilir.
- İşıqlandırma lampaları zədələnməmişsə, istehsalçı, xidmət üzrə agent, ya da başqa ixtisaslı mütəxəssis təhlükəsizlikdən qaçınmaq üçün onları dəyişməlidir.
- Tezalısan maddələrlə olan aerosol balonları kimi partlayan maddələri soyuducunun içində saxlamayın.
- Duz bolabı bayırda —12°C-dən az olmayan hərərdə və isidilməyən otaqlarda işlətmək üçün uygundur.
- Buz doladında tezalısan soyuducu amilləri işlədildiyindən cihazın quraşdırması, yerdəyişməsi, xidməti və istifadəsi zamanı olduqca ehtiyatlı olmalısınız.
- İşıqlandırma ilə olan cihazlarda quraşdırılmış elektrik dəyişdiricisi vardır. Cihaz açıldıqda işıqlandırma da avtomatik yanır və eləcə də bağlandıqda avtomatik sönmür (bütün modellər dəstəkləmir). Lampa apaçıq panellə qorunmuşdur. Yalnız 220~240 V/15 Vt maksimum xarakteristikalarla olan lampaları işlətməyə izin verilir. Lampanı dəyişmək üçün qoruyucu panelin bərkidildiyi vintləri çıxarın, sonra yanıb tükənmiş lampanı saat əqrəbinə qarşı döndərərək burub çıxarın və eyni xarakteristikalı olan yenisi ilə dəyişin, bundan sonra qoruyucu paneli geri quraşdırıb onu vintlərlə bərkidin.
- Cihaz yerlə birləşdirilmiş olmalıdır.
- Qablaşması, ya da alətin üzərində bu simvolun olması təsərrüfat-məişət tullantılarıyla birgə istifadə etmənin lazım olduğunu göstərir. Cihazı elektrik və elektron qurğuların xidmət göstərmiş müvafiq qəbul məntəqələrinə aparmaq gərəkdir. Xidmət göstərmiş cihazın düzgün istifadəsi insan sağlamlığı və çevrə mühit üçün mənfi fəsadların oluşmasının qarşısını almağa yardım edəcək, bu işə düzgün istifadə olunmazsa, baş verə bilər. Verilən cihazın istifadəsi haqqında daha ətraflı bilgi üçün yerli bələdiyyə idarəsinə, tullantıların istifadəsi və daşıyıp aparılmasına görə məsuliyyət daşıyan və cihazı əldə etdiyiniz təsərrüfat xidmətinə müraciət edin.

Sxemlər

Elektron idarəylə modellər



A Qapaq

B Bərkidici

C İç işıqlandırması (varsa)

D Korpus

E Kamera

F Ventilyasiya barmaqlığı

G İdarəetmə paneli

H Səbət

I Kompresor üçün bölmə

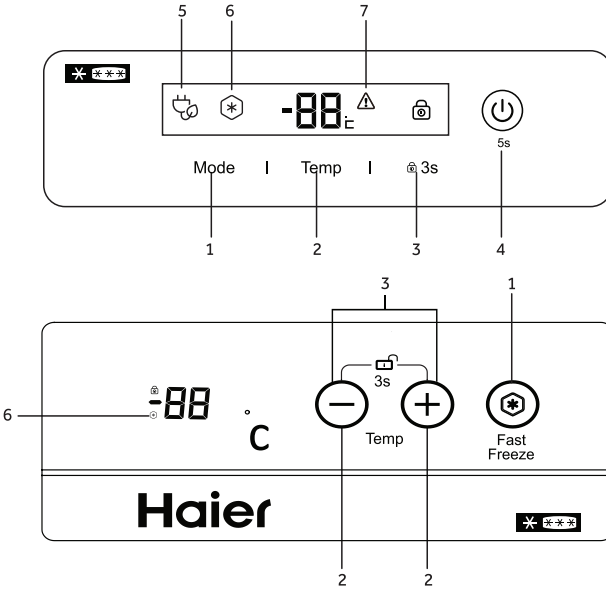
J Kompresor

K Ventilyator (varsa)

L Arxa kondensator (varsa)

M Donun açılması zamanı su boşaldan dəliyin tıxacı

N Frost Control sistemi (varsa)



1 – rejimin seçimi / superdondurma

2 – hərəretin dəyişdirilməsi

3 – idarəetmə panelinin bloka salınması

4 – yandırılma / söndürülmə

5 – ECO rejiminin indikatoru

6 – superdondurma rejiminin indikatoru

7 – yüksək hərəret indikatoru

Sxemlər

Hərərətın sazlanması

Hərərətın dəyərini tənziyləmək üçün (2) basın.

Funksiyaların sazlanması (varsa)

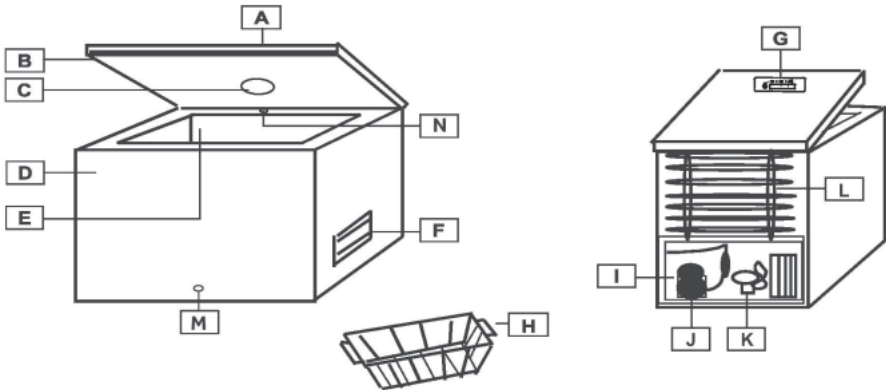
ECO rejimini aktivləşdirmək üçün (1) basın, (5) yanmayınca. Superdondurma funksiyasını aktivləşdirmək üçün (1) basın, (6) yanmayınca.

Superdondurma funksiyası elektrik enerjini çənaəti məqsədi ilə avtomatik olaraq 56 saatdan sonra sönəcək. Bu funksiya yanılı olanda, elektrik istifaəsi də artır.

İdarəetmə etmə panelini bloka salmaq, ya da blokdan açmaq üçün 3 saniyə içərəsində (3) basıb saxlayın.

Buz dolabını yandırmək, ya söndürmək üçün 5 saniyə içərəsində (4) basıb saxlayın.

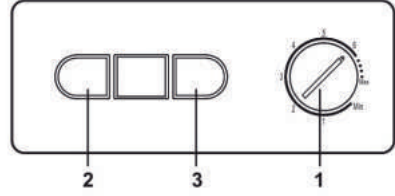
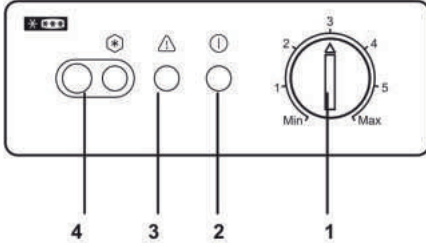
Mexanik idarəylə modellər



- A Qapaq
- B Bərkidici
- C İç işıqlandırması (varsa)
- D Korpus
- E Kamera
- F Ventilyasiya barmaqlığı

- E İdarəetmə paneli
- F Səbət
- G Kompresor üçün bölme
- H Kompresor
- K Ventilyator (varsa)
- L Arxa kondensator (varsa)

Sxemlər



1 Hərərətlə idarə (Termostat)

2 Şəbəkə indikatoru

3 Qəza indikatoru

4 Superdondurmanın indikatoru və dəyişdiricisi (varsa)

İşıq indikatorları

Yaşıl = İDARƏ (Cihaz işləyir)

Qırmızı = TƏHLÜKƏ (İçeridəki hərərət normadan yüksəkdir)

Sarı = Superdondurma indikatoru (varsa)

Hərərətin sazlanması

Hərərətin tənzimlənməsi üçün (1) qulpunu döndərin.

Superdondurulma (varsa)

Superdondurmanı yandırmaq üçün (4) basın.

İşlətmədən öncə

- Verilən cihaz yalnız məişətdə işlətmə üçün (yalnız yeyinti ərzaqlarını saxlamaq üçün) işlənmişdir.
- Qablaşmanı açıqdan sonra cihazın üzərində zədələmələr aşkar edildisə, ticarət nümayəndəsinə müraciət edin.
- Elektrik təminat şəbəkəsinin parametrləri texniki bilgi ilə olan cədvəldə göstərilən dəyərlərə uyğun olmalıdır.

Quraşdırma

- Qablaşmanı bütövlüklə açın. Quraşdırmaya başlamamışdan öncə bütün qablaşma materiallarının uzaqlaşdırıldığına və uşaq üçün əlçatmaz yerdə uyğun bir şəkildə istifadə edildiyinə əmin olun.
- Cihazı quru, hava keçirən otaqda, birbaşa günəş şüaları və istilik qaynağından uzaq quraşdırmaq gərəkdir.
- Hava keçirməni və istiliyin yayılmasının təmin edilməsi üçün cihaz ilə onu əhatə edən əşyaların arasında təxminən 10 sm ara saxlayın.
- Elektrik təminat şəbəkəsinin parametrləri texniki bilgi ilə olan cədvəldə göstərilən dəyərlərə və yerli qanunvericiliyə uyğun gəlməlidir.
- Cihazı quraşdırdıqdan sonra şəbəkəyə qoşmadan öncə ən azı 2 saat gözəlmək tövsiyə edilir. Bu, soyuducu amilin dövrənini sabit duruma gətirməyə imkan verəcək..

FrostShield sistemi (varsa)

Verilən cihaz korpusun içindəki qırov qatlarının azaldılmasına yardım edən Frost Control (N) sistemi ilə təchiz edilmişdir. Ən yaxşı nəticələri əldə etmək üçün bu sistemi bloka salmayın.

Ərzaqların dondurulması

- Dondurmada öncə ərzaqları alümin zərvərəqə bükün, ya da germetik konteynerlərə, və ya dondurma üçün özəl paketlərə yerləşdirin.
- İsti ərzaqları soyuducuya qoymazdan öncə onları soyudun.
- Yeyinti ərzaqlarının az moqdarda olan hissələri tez donacaq. Ərzaq hissəsinin maksimum tövsiyə edilən çəkisi -2,5 kq.
- İsti ərzaqları artıq dondurulmuş ərzaqların yanına qoymayın. Dondurulmuş ərzaqın donu açıla, ya da saxlamasının təxmin edilən sürəsi azala bilər.
- Texniki bilgi ilə olan cədvəldə göstərilən dolabın tutumunu aşmaq olmaz.
- Çox sayda ərzaqların soyuducuya yerləşdirilmə zamanı 24 saat qabaq superdondurma funksiyasını (varsa) yandırmaq tövsiyə edilir.
- Dərin dondurmada əldə edilmiş ərzaqların saxlama müddəti ərzaqın çeşidi və qablaşmasından asılı olaraq dəyişə bilər. Qablaşmanın üzərində istehsalçı tərəfindən göstərilən təlimata həmişə uyun.

Donun açılması

Buz qatı 5-6 sm çatdıqda cihazın donunu açmaq gərəkdir.

Cihazın divarlarını buzdan təmizləmək üçün qırağ elektrik, iti, ya da mexanik əşyaları işlətməyin, təkce istehsalçı, ya da icazə verilmiş servis mərkəzi tərəfindən istehsalçı edilib tövsiyə edilməyibse.

Cihazın iç divarları üzərindən buzun təmizləməsi üçün iti qıraqları olmayan plastik, ya da taxta ərsini işlədin. Metal ərsinini işlətməyin.

Aşağıdakıları yerinə yetirin:

1. Cihazın şəbəkədən çıxarıldığına əmin olun.
2. Buzla əlaqə zamanı dərinin zədələnməsindən qaçınmaq üçün əllərinizin quru olduğuna əmin olun (əlcək taxmanız tövsiyə edilir).
3. Buz dolabından bütün dondurulmuş ərzaqları çıxarın, konteynerlərə, ya da soyuducu-çantaya yerləşdirin, üzərinə aşağı hərərəti saxlamaq üçün özəl qablaşmalarda dondurulmuş blok, ya da buz hissəciklərini qoyun və konteyneri, ya da soyuducu-çantanı sərin bir yerə yerləşdirin.
4. Cihazın aşağısındakı su boşaldan dəliyin tıxacını (varsa) çıxarın. Əks halda cihazın dibindəki ərmiş suyu süngər, ya da dəsmalla silin.
5. Cihazın iç divarlarından buzı diqqətlə uzaqlaşdırın və ərimesi üçün əlüzyuyanın içinə qoyun.
6. Cihazın içini yaxşıca təmizləyin, isti su ilə yuyun və tökülmiş maye, ya da yeməyin qalıqlarını uzaqlaşdırın.
7. Cihazı hopan salfet, ya da süngərlə quruyana qədər silib hava dəyməsi üçün 3-4 dəqiqəyə saxlayın.
8. Su boşaldan tıxacı (varsa) yerinə yerləşdirin.

FrostShield sistemi (varsa)

9. Soyuducunun qapağını bağlayın, bəslənmə ştepselini şəbəkəyə qoşun və cihazı yandırın.
10. Ərzaqları soyuducunun içinə geri qoyun.

Ərzaqların donunun açılmasına imkan verməmək üçün donu açma prosedurunu iki saatdan artıq aparmaq olmaz, çünki dondurulmuş ərzaqların hərəkətinin olduqca yüksəlməsi saxlama müddətlərinin azalmasına gətirib çıxara bilər.

Nasazlıqların axtarışı və aradan qaldırılması

1. Qapı ağır açılır?

Qapını bağladıqdan sonra bir neçə dəqiqə içərisində ağır açıla bilər. Bu, normal bir haldır və qapı bərkidicilərinin funksiyasının istədiyini sübut edir. Bir neçə dəqiqə gözləyib qapını olduqca yüngül açə bilərsiniz.

2. Cihaz işləmir/soyutmur.

- Elektrik bəslənmənin söndürülmüş olmadığına əmin olun.
- Bəslənmə ştepselinin zədələnməmiş olduğuna və taxıc yuvasına yaxşıca taxıldığına əmin olun.

3. Cihaz pis işləyir/indikator (7) yanır

- Cihazın qapağının yaxşıca bağlandığına əmin olun.
- Cihazın iç divarlarında buzun çox olmadığına əmin olun.
- Cihazın birbaşa günəş şüaları, ya da istilik qaynağının təsiri altında olmadığına əmin olun.
- Cihazın içində böyük həcmli, ya da isti ərzaqların yerləşdirilmiş olmadığına əmin olun.
- İqlim sinfi cihazın arxasındakı texniki bilgi ilə olan cədvəldə göstərilmişdir. Bu, cihazın uyğun bir şəkildə işləyəcək ətraf mühit hərəkətinin dəyərləridir.

İqlim sinfi	Çevre mühitin hərəkəti
SN	+10 °C –dən 32 °C-dək
N	+16 °C-dən 32 °C-dək
ST	+16 °C-dən 38 °C-dək
T	+16 °C-dən 43 °C-dək

4. Cihaz qəribə səslər çıxarır.

İşləyən kompressor mühərriki, ya da soyudan kontur üzrə dövr edən soyuducu amil uyğun səslər çıxarır. Bu, normal bir haldır.

5. Cihazın bayır divarlarında kondensat oluşur.

Müəyyən atmosfer şəraiti olduqca cihazın bayır divarlarında kondensat oluşa bilər. Bu normaldır və cihazın işində özünü əks etdirməyəcək.

Təmizləmə və texniki xidmət

Cihazın hər texniki xidmət, ya da təmizlənməsindən öncə şəbəkədən çıxarılmış olduğuna əmin olun. Bir neçə müddətlik cihazın işlədilməsi planlaşdırılırsa, xoşagəlməz qoxudan qaçınmaq üçün qapağı açıq saxlayın.

Satışdan sonrakı xidmət

1. Nasazlıqların tək başına aradan qaldırılması.

Nasazlıq ortaya çıxdıqda, birbaşa, ya da ticarət nümayəndəliyindən servis mərkəzinə müraciət etməmişdən öncə verilən istifadəçi rəhbər göstərişdə göstərilən bütün təlimat ilə məsləhətlərin riayət olunduğuna əmin olun.

2. Satışdan sonrakı xidmət.

Əlçatan satışdan sonrakı xidmət haqqında bilginə əldə etmək üçün verilmiş zəmanət talonuna üz tutun.

Dərhal yardımını almaq üçün aşağıdakı önəmli bilginə təqdim etməyə hazır olduğunuza əmin olun:

- cihazın markası,
- modeli,
- seriya nömrəsi,
- problemi, ya da müraciətin nədəni,
- əldə etmə tarixi,
- əldə etmə yeri/göndərən.

Müştəri xidmətləri

RF 8-800-200-17-06 (Rusiyadan arama ödənişsizdir),

Qazaxstan 8-800-2000-17-06 (Qazaxstandan arama ödənişsizdir)

Belarus 8-10-800-2000-17-06 (Belarusdan arama ödənişsizdir)

Qingdao Haier Special Freezer Co.,Ltd.
Haier Industrial Park, Economic and Technological
Development Zone, Qingdao, Shandong, China

Saqındırma tədbirləri

Cihazı tullayacaqsızsa, qapını çıxararaq rəfləri yerində saxlayın. Bu, uşaqlara zərər yetirmə ehtimalını azaldacaq. Tezalışan komponentlərinin istifadəsini mütəxəssislər yerinə yetirməlidirlər.

İstehsalçı alətin mükəmməlləşdirilməsi üzərində daima çalışır. Bununla əlaqəli olaraq forması, komplektasiyası və texniki xarakteristikaları öncədən bildiriş olunmadan dəyişdirilə bilər.

Մոդել	HCE103R	HCE143R	HCE259R	HCE319R	HCE379R
Անվանական լարումը/ հոսանքի հաճախականությունը, Վոլտ/Հց	220-240/50	220-240/50	220-240/50	220-240/50	220-240/50
Անվանական հզորությունը/Անվանական հոսանք	70Վտ/0.4A	80Վտ/0.6A	110Վտ/1.0A	120Վտ/1.2A	140Վտ/1.3A
Կլիմայական կատարում	SN՝T	SN՝T	SN՝T	SN՝T	SN՝T
Մաքցակցի դասը	***	***	***	***	***
Մաքցազդակի անվանումը/քաշը	R600a(48 գրամ)	R600a(50 գրամ)	R600a(72 գրամ)	R600a(90 գրամ)	R600a(84 գրամ)
Մաքցակցի արտադրողականությունը	10 կգ /24 ժամ	13 կգ /24 ժամ	20կգ /24 ժամ	21կգ /24 ժամ	22կգ /24 ժամ
Չափսերը, սմ.	84.5/57/55 սմ	84.5/72/55 սմ	84.5/92/74.5 սմ	84.5/110/74.5 սմ	84.5/124/74.5 սմ
Մարքի քաշը (նեռո), կգ	27 կգ	30 կգ	41 կգ	51 կգ	54 կգ
Էլեկտրոներգիայի դասը	A+	A+	A+	A+	A+
աղմուկի մակարդակը, dBA	38 dBa	40 dBa	40 dBa	43 dBa	44 dBa
Ծավալը փալատի խորը սառեցման, L	103	146	259	319	379

HCE429R	HCE519R	BD-103RAA	BD-143RAA	BD-203RAA
220-240/50	220-240/50	220-240/50	220-240/50	220-240/50
150Վտ/1.4A	180Վտ/1.5A	70Վտ/0.4A	80Վտ/0.6A	85Վտ/0.6A
SN՝T	SN՝T	SN՝T	SN՝T	SN՝T
***	***	***	***	***
R600a(93 գրամ)	R600a(120 գրամ)	R600A/48 գրամ	R600A/50 գրամ	R600A/56 գրամ
28կգ /24 ժամ	32կգ /24 ժամ	5 կգ /24 ժամ	7 կգ /24 ժամ	18 կգ /24 ժամ
84.5/141/74.5 սմ	84.5/165/74.5 սմ	84.5/57/55 սմ	84.5/72/55 սմ	84.5/94/55 սմ
62 կգ	73 կգ	28 կգ	30.5 կգ	37.3 կգ
A+	A+	A+	A+	A+
49 dBa	48 dBa	45 dBa	45 dBa	42 dBa
429	519	103	146	203

BD-319RAA	BD-379RAA	BD-519RAA	HCE203RL	HCE203R
220-240/50	220-240/50	220-240/50	220-240/50	220-240/50
120Վտ/1.2A	140Վտ/1.3A	140Վտ/1.4A	85Վտ/0.6A	85Վտ/0.6A
SN՝T	SN՝T	SN՝T	SN՝T	SN՝T
***	***	***	***	***
R600A/90 գրամ	R600A/84 գրամ	R600A/120 գրամ	R600A/56 գրամ	R600A/56 գրամ
21 կգ /24 ժամ	22 կգ /24 ժամ	32 կգ /24 ժամ	18 կգ /24 ժամ	18 կգ /24 ժամ
84.5/111/74.5 սմ	84.5/124/74.5 սմ	84.5/165/74.5 սմ	84.5/94/55 սմ	84.5/94/55 սմ
51 կգ	58 կգ	74 կգ	38 կգ	38 կգ
A+	A+	A+	A+	A+
45 dBa	48 dBa	48 dBa	42 dBa	40 dBa
319	379	519	203	203

Ցանկ

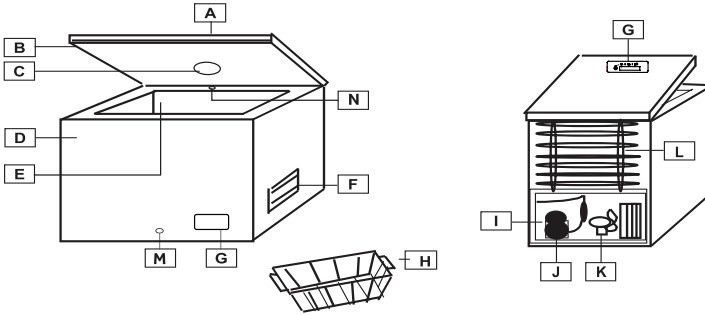
Նախագգուշական միջոցառումներ	2
Միւեմաներ	3
Օգտագործելուց առաջ	5
Տեղադրում	5
FrostShield համակարգ (առկայության դեպքում)	6
Մթերքների սառեցում	6
Հալեցում	6
Անսարքությունների որոնումը և վերացումը	7
Մաքրում և տեխնիկական սպասարկում	7
Հետվաճառքային սպասարկում	8
Նախագգուշական միջոցառումներ	8

Նախագգուշական միջոցառումներ

- Մարքի օգտագործումը թույլատրվում է 8 տարեկանից բարձր երեխաներին, ինչպես նաև ոչ բավարար ֆիզիկական, զգայական և մտավոր ունակություններ ունեցող, նաև ոչ բավարար փորձ և գիտելիքներ ունեցող մարդկանց, եթե նրանք գտնվում են հսկողության տակ կամ ստացել են տվյալ սարքի անվտանգ օգտագործման հրահանգավորում և գիտակցում են պոտենցիալ վտանգը:
- Թույլ մի տվեք երեխաներին խաղալ սարքի հետ:
- Մարքի մաքրումը և տեխնիկական սպասարկումը երեխաների կողմից չպետք է կատարվի առանց հսկողության:
- Մարքը պետք է տեղադրվի այնպես, որպեսզի ապահովվի խրոցին հասնելու հնարավորություն:
- Եթե հոսանքի լարը զննարկված է, արտադրողը, սպասարկող գործակալը կամ այլ արհեստավարժ մասնագետը պարտավոր է այն փոխարինել վտանգից խուսափելու համար:
- Մարքի կորպուսի վրայի կամ ներդրված բաղադրիչների վրայի օդափոխիչ անցքը չպետք է արգելափակվի:
- Հալման պրոցեսը արագացնելու համար մի օգտագործեք մեխանիկական կամ այլ սարքեր կամ այլ միջոցներ ի տարբերություն նրանց, որը երաշխավորում է սարքի արտադրողը:
- Մի զննարկված սառնագրակի շրջանառության շրջագիծը:
- Մի օգտագործեք էլեկտրական սարքերը մթերքի պահպանման բաժիններում, եթե միայն նրանք երաշխավորված չեն արտադրողի կողմից:
- Մարքի օգտահանման համար դիմեք սպասարկող գործակալին, քանի որ սարքում օգտագործվում է դյուրավառ գազ:
- Եթե թեթև լուսավորության լամպերը զննարկված են, արտադրողը, սպասարկող գործակալը կամ այլ արհեստավարժ մասնագետը պարտավոր է այն փոխարինել վտանգից խուսափելու համար:
- Սառնարանում մի պահեք պայթուցիկ նյութեր, ինչպիսիք են անբոլորային բալոնները դյուրավառ նյութերով:
- Սառնարանային արկղը հարմար է օգտագործել տաքացվող սենյակներում և փողոցում —12°C ոչ ցածր ջերմաստիճանում:
- Քանի որ սառնարանային արկղում օգտագործվում է դյուրավառ սառնագրակ, անհրաժեշտ է պահպանել ծայրահեղ զգուշություն սարքի տեղադրելու, տեղափոխելու, սպասարկման և օգտահանման ժամանակ:
- Թեթև լուսավորվող սարքի ներսում պետք է լինի անջատիչ: Մարքը բացելու ժամանակ թեթև լուսավորությունը ավտոմատ կերպով միանում է և այդպես էլ ավտոմատ կերպով անջատվում նրա փակվելուց հետո (ոչ բոլոր մոդելներին համար է առկա): Լամպը պաշտպանված է թափանցիկ վահանակով: Թույլատրվում է օգտագործել միայն առավելագույն բնորոշմամբ 220~240 B/15 Վտ լամպեր: Որպեսզի լամպը փոխվի, սկզբում հեռացրեք պտուտակները, որով ամրացված է պաշտպանիչ վահանակը, հետո պոտեք փչացած լամպը, պտուտակ էք նրան ժամացույցի պաքին հակառակ, և փոխում էք այն նորով նույն բնորոշմամբ, որից հետո տեղադրեք պաշտպանող վահանակը և ամրացրեք այն պտուտակներով:
- Մարքը պետք է լինի հողանցված:
- Այս խորհրդանշի առկայությունը ապրանքի կամ նրա փաթեթավորման վրա ցույց է տալիս, որ այն պետք չէ օգտահանել այլ կենցաղային թափոնների հետ: Մարքը պետք է տարվի իրենց ժամկետը ծառայած էլեկտրական և էլեկտրոնային սարքավորումների համապատասխան ընդունման կետ: Ժամկետը ծառայած գործիքի ճիշտ օգտահանումը կօգնի կանխարգելել բացասական հետևանքների առաջացումը շրջակա միջավայրի և մարդկանց վրա, ինչը կարող է տեղի ունենալ ոչ պատշաճ օգտահանման ժամանակ: Այս արտադրատեսակի օգտահանման մասին մանրամասն կարելի է իմանալ տեղական իշխանությունների ներկայացուցիչներից, կենցաղային թափոնների օգտահանման ծառայությունից կամ այն խանութից, որտեղից ձեռք էք բերել սարքավորումը:

Միեմաները

Էլեկտրոնային կառավարվող մոդելներ



A Կափարիչ

B Խտացնող

C Ներքին լուսավորություն (առկայության դեպքում)

D Կորպուս

E Խցիկ

F Օդափոխության ցանց

G Կառավարման վահանակ

H Ջամբյուղ

I Կոմպրեսորի համար նախատեսված բաժին

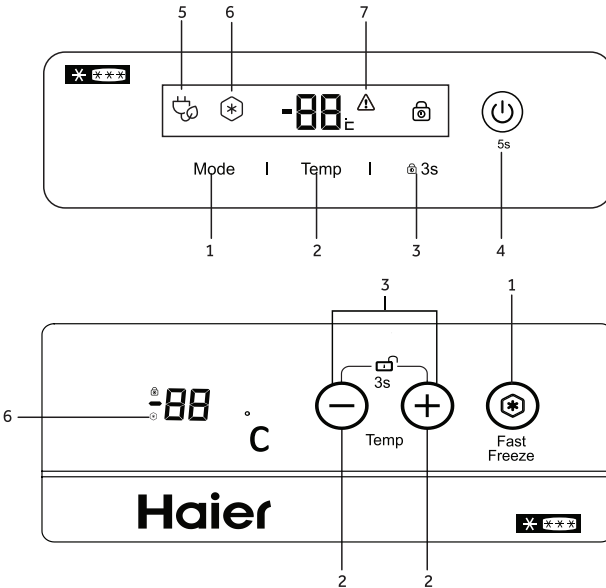
J Կոմպրեսոր

K Հովիար (առկայության դեպքում)

L Հետևի կոնդենսատոր (առկայության դեպքում)

M Հալեցնելու ժամանակ ջրի արտահոսքի անցքի խցան

N Frost Control սիստեմ (առկայության դեպքում)



1 - ռեժիմի ընտրություն / սուպերսառեցում

2 - ջերմաստիճանի փոփոխում

3 - կառավարման վահանակի արգելափակում

4 - միացում / անջատում

5 - ECO ռեժիմի ինդիկատոր

6 - սուպերսառեցում ռեժիմի ինդիկատոր

7 - Բարձր ջերմաստիճանի ինդիկատոր

Միսեմաները

Ջերմաստիճանի կարգավորում

Սեղմեք (2), որպեսզի կարգավորեք ջերմաստիճանը

Ֆունկցիաների կարգավորումը (առկայության դեպքում)

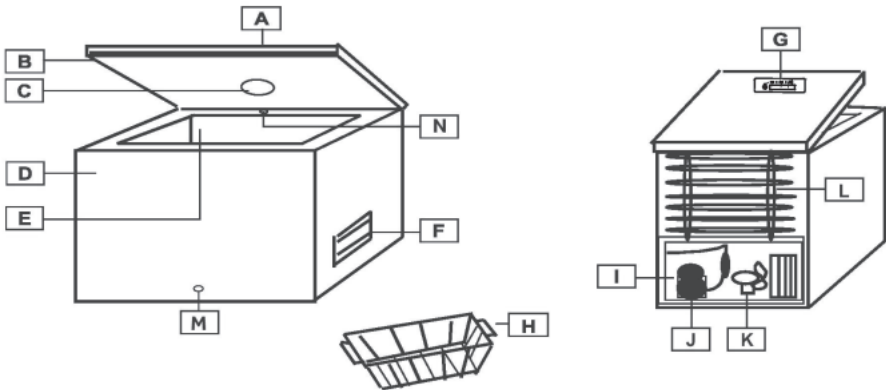
Որպեսզի ակտիվացվի ECO ռեժիմը, սեղմեք (1), մինչև չվառվի (5): Որպեսզի ակտիվացվի սուպերսառեցում ռեժիմը, սեղմեք (1), մինչև չվառվի (6):

Սուպերսառեցում ֆունկցիան ավտոմատ կերպով կանջատվի 56 ժամ հետո էլեկտրոնների գիայի խնայողության նպատակով: Երբ այդ ֆունկցիան փախցված է, էներգիայի օգտագործման ծավալը մեծանում է:

Որպեսզի արգելափակվի և ապարգելափակվի կառավարման վահանակը, 3 վայրկյանի ընթացքում սեղմեք և պահեք (3):

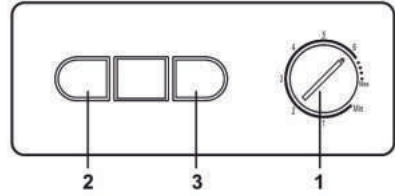
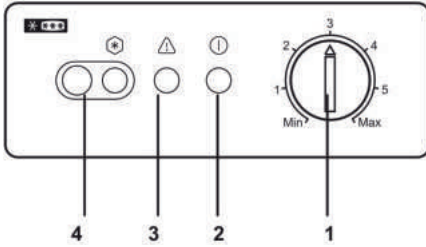
Որպեսզի անջատեք կամ միացնեք սառնարանային արկղը, 5 վայրկյանի ընթացքում սեղմեք և պահեք (4):

Մեխանիկական կառավարման մոդելներ



- | | | | |
|---|--|---|--|
| A | Կափարիչ | G | Կառավարման վահանակ |
| B | Խտացնող | H | Ջամբյուղ |
| C | Ներքին լուսավորություն (առկայության դեպքում) | I | Կոմպրեսորի համար նախատեսված բաժին |
| D | Կորպուս | J | Կոմպրեսոր |
| E | Խցիկ | K | Հովիար (առկայության դեպքում) |
| F | Օդափոխության ցանց | L | Հետևի կոնդեսատոր (առկայության դեպքում) |

Միեմաները



- 1 Ջերմաստիճանի կարգավորում (Տերմոստատ)
- 2 Ցանցի ինդիկատոր
- 3 Վթարային ինդիկատոր
- 4 Մուպերսառեցան անջատիչ և ինդիկատոր (առկայության դեպքում)

- Լուսային ինդիկատոր
Կանաչ = ԿԱՌԱՎՎԱՐՈՒՄ (Մարքը աշխատում է) Կարմիր = Տաքանալ (Ներքին ջերմաստիճանը բարձր է)
Դեղին = Մուպերսառեցուման ինդիկատոր (առկայության դեպքում)

Ջերմաստիճանի կարգավորում

Ջերմաստիճանի կարգավորման համար պտտեք բռնակը(1)

Մուպերսառեցում (առկայության դեպքում)

Մուպերսառեցուման միացման համար սեղմեք (4)

Օգտագործելուց առաջ

- Տվյալ սարքը մշակվաել է բացառապես կենցաղային օգտագործման համար (միայն սննդամթերքի օգտագործման համար)
- Եթե փաթեթավորման հեռացումից հետո սարքի վրա հայտնաբերվել է Փասսվածք, դիմեք առևտրային ներկայացուցչին:
- Էլեկտրասնուցման ցանցի պարամետրերը պետք է համապատասխանեն տեխնիկական տվյալներով աղյուսակում նշված անվանական արժեքներին:

Տեղադրում

- Լիովին հեռացրեք փաթեթավորումը: Նախքան տեղադրման սկսելը, համոզվեք, որ փաթեթավորման բոլոր նյութերը հանվել և օգտահանվել են համապատասխան ձևով երեխաներից հեռու վայրում:
- Մարքը պետք է տեղադրված լինի չոր, լավ օդափոխվող տարածքում արևի ճառագայթներից կամ ջերմության աղբյուրից հեռու:
- Բաց թողեք մոտ 10 սմ տարածությունը սարքերի և նրան շրջապատող այլ առարկաների միջև, օդափոխության ապահովման և տաքությունը ցրելու համար:
- Էլեկտրասնուցման ցանցի պարամետրերը պետք է համապատասխանեն տեխնիկական տվյալները նշված աղյուսակին և տեղական օրենսդրությանը:
- Մարքը մինչև ցանցին միացնելը խորհուրդ է տրվում տեղադրումից հետո սպասել մինիմում 2 ժամ:

Համակարգ FrostShield (առկայության դեպքում)

Այս սարքը հագեցած է FrostControl (N) համակարգով, որն օգնում է նվազեցնել եղյամի գեյաքսմանը: Լավագույն արդյունքներ ստանալու համար մի արգելափակեք համակարգը:

Մթերքների սառեցումը

- Մինչև սառեցումը փաթեթավորեք ուտելիքները պլոմինե փայլաթիթեղի կամ տեղադրեք հերմետիկ բեռնարկղերի մեջ կամ սառեցման համար հատուկ փաթեթների մեջ:
- Նախքան սառնարանում տաք մթերքներ տեղադրելը հովացրեք դրանք:
- Սննդամթերքի փոքր բաժինները արագ են սառեցվում: Սառեցվող մթերքի առավելագույն խորհուրդ տրվող չափաբաժնի քաշը -2.5 կգ:
- Մի տեղադրեք տաք անուղղը արդեն սառեցվածների կողքին: Սառեցված արտադրանքը կարող է նաև հալվել, և ենթադրյալ պահպանման ժամկետը կարող է կրճատվել:
- Պետք չէ գերազանցել տեխնիկական տվյալներով աղյուսակում նշված խցի տարողանուկանությունը:
- Սառնարանում մեծ քանակի մթերքներ տեղադրելուց առաջ խորհուրդ է տրվում միացնել սուպերսառեցում ռեժիմը (առկայության դեպքում) դրանից 24 ժամ առաջ:
- Գնված խորը սառեցման ապրանքների պահպանման ժամկետը կարող է ձևափոխվել կախված մթերքի տարատեսակից և նրա փաթեթավորումից: Միշտ խիստ կերպով հետևեք փաթեթավորման վրա նշված արտադրողի հրահանգներին:

Donun açılması

Պետք է հալեցնել սարքը, երբ սառույցի հաստությունը հասնում է 5-6 սմ:

Մի օգտագործեք կողմնակի էլեկտրական, սուր և մեխանիկական առարկաներ սարքի պատերը սառույցից մաքրելու համար, եթե նրանք արտադրված չեն կամ երաշխավորված չեն արտադրողի կողմից կամ լիազորված սպասարկման կենտրոնից:

Սարքի ներքին պատերից սառույցի հեռացնելու համար օգտագործեք պլաստիկ կամ փայտե քերիչ առանց սուր եզրերի: Մի օգտագործեք մետաղական քերիչ:

Կատարեք հետևյալ գործողությունները.

1. Համոզվեք, որ սարքը անջատված է ցանցից:
2. Համոզվեք, որ ձեր ձեռքերը չոր են, որպեսզի սառույցի հետ շփվելիս խուսափեք մաշկը ժառանգելուց (խորհուրդ է տրվում հագնել ձեռնոց):
3. Հանեք բոլոր սառեցված մթերքները խցից, տեղադրեք այն բեռնարկղերի մեջ կամ սառնարան պայուսակի մեջ, վերևից դրեք սառեցված բլոկներ կամ սառույցի կտորներ հատուկ փաթեթավորման մեջ ցածր ջերմաստիճան պահպանելու համար և տեղադրեք բեռնարկղերի կամ սառնարան պայուսակի մեջ:
4. Հանեք արտահոսքի անցքի խցանը (առկայության դեպքում), որը գտնվում է սարքի ստորին մասում: Հակառակ դեպքում սրբեք հաված ջուրը սարքի խցի ներքևի մասում սպունգով կամ սրբիչով:
5. Զգուշորեն հանեք սառույցը սարքի ներքին պատերից և դրեք այն վաացարանում, որպեսզի հալվի:
6. Մանրակրկիտ մաքրել սարքի խցի ներքին մակերևույթը, ողողեք տաք ջրով և հեռացնել թափված հեղուկների և ուտելիքի մնացորդները:
7. Սարքը սրբեք ներծծող անձեռոցիկով կամ սպունգով մինչև չորանալը և թողեք 3-4 ժամ օդափոխության համար:
8. Տեղադրեք արտահոսքի անցքի խցանը (առկայության դեպքում) իր տեղը:

Համակարգ FrostShield (առկայության դեպքում)

9. Փակեք սառնարանի կափարիչը, միացրեք սնուցման խրոցը ցանցին միացրեք սարքը:

10. Տեղադրեք մթերքը ետ սառնարանի մեջ:

Որպեսզի թույլ չտալ մթերքը հալչի, պետք է կատարել հալչելու ընթացակարգը ոչ ավելի, քան երկու ժամ, քանի որ սառեցված մթերքի ջերմաստիճանի զգալի աճը կարող է նվազեցնել իրենց պահպանման ժամկետը:

Անսարքությունների վերացման որոնումը

1. Դուռը դժվար է բացվում:

Դուռը փակելուց հետո այն կարող է դժվար բացվել առաջիկա մի քանի րոպեների ընթացքում: Սա նորմալ է և ապացուցում է դռների ամրացուցիչների պատշաճ գործունեությունը: Սպասեք մի քանի րոպե և դուք կարող եք բացել դուռը շատ ավելի հեշտ:

2. Սարքը չի աշխատում/ չի սառեցնում:

- Համոզվեք, որ էլեկտրասնուցումը չի անջատվել:
- Համոզվեք, որ սնուցման խրոցը ժառանգված չէ և արդյոք ամուր մտցված է վարդակի մեջ:

3. Սարքը լավ չի աշխատում/վերահսկիչ լամպերը վառվում են (7)

- Համոզվեք, որ սարքի կափարիչը ամուր փակված է:
- Համոզվեք, որ սարքի ներքին պատերին այդքան շատ սառույց չկա:
- Համոզվեք, որ սարքը չի գտնվում արևի ուղիղ ճառագայթների կամ ջերմային աղբյուրի ազդեցության տակ:
- Համոզվեք, որ սարքի մեջ չեն դրվել մեծ քանակությամբ տաք մթերքներ:
- Կլիմատիկ դասը նշված է սարքի ետևի մասի տեխնիկական տվյալներով աղյուսակում: Սա շրջակա միջավայրի ջերմաստիճանի բովանդակությունն է, որով սարքը կաշխատի համապատասխանաբար:

Կլիմատիկ դաս	Շրջակա միջավայրի ջերմաստիճանը
SN	+10°C մինչև 32°C
N	+16°C մինչև 32°C
ST	+16° C մինչև 38°C
T	+16°C մինչև 43°C

4. Սարքը տարօրինակ արձակում է ձայներ

Աշխատող կոմպրեսորի շարժիչը և սառնագոյակը, որը պտտվում է սառեցվող շրջագիծով, արձակում են բնորոշ ձայներ: Դա նորմալ է:

5. Սարքի արտաքին պատերին առաջանում է գազախտուց:

Որոշակի մթնոլորտային պայմաններում սարքի արտաքին պատերին կարող է առաջանալ գազախտուց: Դա նորմալ է և ոչ մի կերպ չի ազդի սարքի աշխատելու վրա:

Մաքրում եւ տեխնիկական սպասարկում

Ամեն տեխնիկական սպասարկումից առաջ կամ սարքի մաքրելուց առաջ համոզվեք, որ ցանցից անջատված է: Եթե սարքը պլանավորվում է չօգտագործել երկար ժամանակահատվածով կափարիչը թողեք բաց, վատ հոտ առաջանալուց խուսափելու համար:

Հեռավաճառքի սպասարկում

1. Անսարքությունների ինքնուրույն վերացումը

Ցանկացած անսարքությունների հայտնաբերելիս, ուղիղ սպասարկման կենտրոն դիմելուց առաջ կամ առևտրային ներկայացուցչի միջոցով, համոզվոք, որ բոլոր հրահանգները և խորհուրդները պաշտպանվել են, որոնք նշված են տվյալ օգտվողի ձեռնարկում:

2. Սպասարկումը վաճառքից հետո

Դիմեք կցված երաշխիքային քարտին, որպիսեզի ստանաք տեղեկություններ վաճառքից հետո սպասարկման մասին:

Անհապաղ օգնություն ստանալու համար համոզվեք, որ պատրաստ եք տրամադրել հետևյալ կարևոր տվյալները

- մոդել ,
- սերիալային համար ,
- խնդիրը կամ դիմելու պատճառը,
- վաճառքի ամսաթիվ,
- ձեռք բերելու վայրը/մատակարարողը:

Հաճախորդների աջակցության գանգերի կենտրոն

ՌԴ 8-800-200-17-06 (զանգը Ռուսաստանից անվճար է)

Ղազախստան 8-800-2000-17-06 (զանգը Ղազախստանից անվճար է)

Բելոռուս 8-10-800-2000-17-06 (զանգը Բելոռուսից անվճար է)

Qingdao Haier Special Freezer Co.,Ltd.
Haier Industrial Park, Economic and Technological
Development Zone, Qingdao, Shandong, China

Նախագուշակյան միջոցներ

Եթե ցանկանում եք դեն նետել սարքը, հեռացրեք դուռը և թողեք դարակները տեղում: Սա կնվազեցնի երեխաներին վնասելու հավանականությունը: Դյուրավատ բաղադրիչների օգտահանումը պետք է կատարի մասնագետը:

Արտադրողը անընդհատ աշխատում է ապրանքի բարելավման վրա: Դրա հետ կապված սարքի ձևը, կոմպլեկտացիան և տեխնիկական բնութագրերը կարող են փոխվել առանց նախնական ծանուցման:

მოდელი	HCE103R	HCE143R	HCE259R	HCE319R	HCE379R
მიდელი ნომინალური ძაბვა/დენის სიხშირე	220-240ვოლტი/50 ჰც	220-240ვოლტი/50 ჰც	220-240ვოლტი/50 ჰც	220-240ვოლტი/50 ჰც	220-240ვოლტი/50 ჰც
წომინალური სიმძლავრე/დენის სიხშირე / წომინალური დენი	70ვტ/0.4ა	80ვტ/0.6ა	110ვტ/1.0ა	120ვტ/1.2ა	140ვტ/1.3ა
კლიმატური შესრულება	SN*T	SN*T	SN*T	SN*T	SN*T
საყიბული კაპერის კლასი	*F**F	*F**F	*F**F	*F**F	*F**F
მაცივარი აგენტის დასახლება/წონა	R600a(48 გრამი)	R600a(50 გრამი)	R600a(72 გრამი)	R600a(90 გრამი)	R600a(84 გრამი)
საყიბული კაპერის კლასი წარმადობა	10 კვ/ 24 საათი	13 კვ/ 24 საათი	20კვ/ 24 საათი	21კვ/ 24 საათი	22კვ/ 24 საათი
გაბარტიბი	84.5/57/55	84.5/72/55	84.5/92/74.5	84.5/110/74.5	84.5/124/74.5
ნაკუთობის წონა (ნეტო), კვ	27 კგ	30 კგ	41 კგ	51 კგ	54 კგ
ენერგი მოხმარების კლასი	A+	A+	A+	A+	A+
ხმურის დონე, დბ	38	40	40	43	44
მოცულობა პალატა	103	146	259	319	379

HCE429R	HCE519R	BD-103RAA	BD-143RAA	BD-203RAA
220-240ვოლტი/50 ჰც	220-240ვოლტი/50 ჰც	220-240ვოლტი/50 ჰც	220-240ვოლტი/50 ჰც	220-240ვოლტი/50 ჰც
150ვტ/1.4ა	180ვტ/1.5ა	70ვტ/0.4ა	80ვტ/0.6ა	85ვტ/0.6ა
SN*T	SN*T	SN*T	SN*T	SN*T
*F**F	*F**F	*F**F	*F**F	*F**F
R600a(93 გრამი)	R600a(120 გრამი)	R600A/48 გრამი	R600A/50 გრამი	R600A/56 გრამი
28კვ/ 24 საათი	32კვ/ 24 საათი	5 კვ/ 24 საათი	7 კვ/ 24 საათი	18 კვ/ 24 საათი
84.5/141/74.5	84.5/165/74.5	84.5/57/55	84.5/72/55	84.5/94/550
62 კგ	73 კგ	28 კგ	30.5 კგ	37.3 კგ
A+	A+	A+	A+	A+
49	48	45	45	42
429	519	103	146	203

BD-319RAA	BD-379RAA	BD-519RAA	HCE203RL	HCE203R
220-240ვოლტი/50 ჰც	220-240ვოლტი/50 ჰც	220-240ვოლტი/50 ჰც	220-240ვოლტი/50 ჰც	220-240ვოლტი/50 ჰც
120ვტ/1.2ა	140ვტ/1.3ა	140ვტ/1.4ა	85ვტ/0.6ა	85ვტ/0.6ა
SN*T	SN*T	SN*T	SN*T	SN*T
*F**F	*F**F	*F**F	*F**F	*F**F
R600A/90 გრამი	R600A/84 გრამი	R600A/120 გრამი	R600A/56 გრამი	R600A/56 გრამი
21 კვ/ 24 საათი	22 კვ/ 24 საათი	32 კვ/ 24 საათი	18 კვ/ 24 საათი	18 კვ/ 24 საათი
84.5/111/74.5	84.5/124/74.5	84.5/165/74.5	84.5/94/55	84.5/94/55
51 კგ	58 კგ	74 კგ	38 კგ	38 კგ
A+	A+	A+	A+	A+
45	48	48	42	40
319	379	519	203	203

შინაარსი

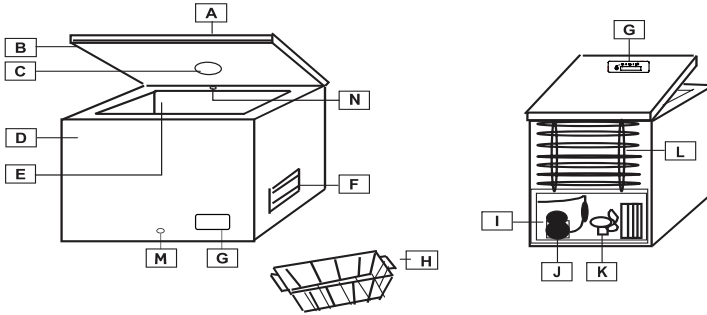
სიფრთხილის ზომები	2
სქემები.....	3
გამოყენების წინ.....	5
მონტაჟი.....	5
სისტემა FrostShield (არსებობისას)	6
პროდუქტების გაყინვა	6
გალღობა	6
უწესივრობის ძებნა და აღმოფხვრა o	7
გაწმენდა და ტექნიკური მომსახურება	7
გაყიდვის შემდგომი მომსახურება.....	8
სიფრთხილის ზომები	8

სიფრთხილის ზომები

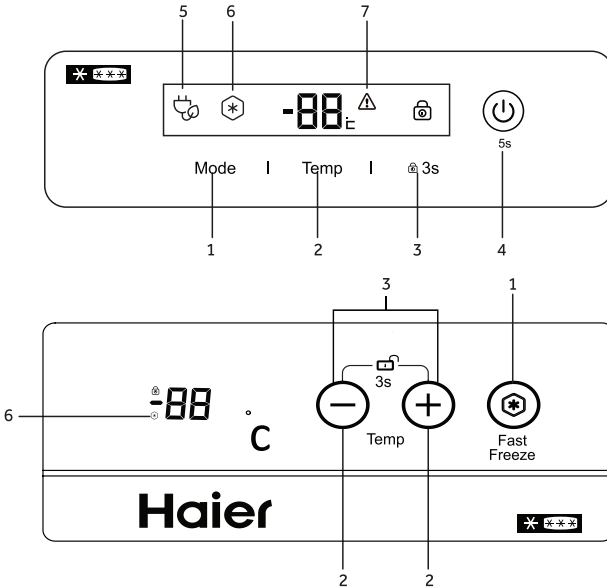
- დაიშვება ხელსაწყო გამოყენება 8 წლიდან ასაკის ბავშვების მიერ და შეზღუდული ფიზიკური, სენსორული ან გონებრივი უნარებს მქონე პირების მიერ, აგრეთვე გამოცდილებისა და საკმარისი ცოდნის არმქონე პირების მიერ, თუ ისინი იმყოფებიან მეთვალყურეობის ქვეშ ანდა მიიღეს აღნიშნული ხელსაწყო უსაფრთხო გამოყენების ინსტრუქტაჟი და აცნობიერებენ პოტენციურ საფრთხეს.
- არ დაუშვებთ ბავშვების თამაში ხელსაწყოთაან.
- ხელსაწყო გაწმენდა და ტექნიკური მომსახურება არ უნდა ხორციელდებოდეს ბავშვების მიერ სატანადო მეთვალყურეობის გარეშე.
- ხელსაწყო იმგვარად უნდა იყოს განთავსებული, რომ უზრუნველყოფილ იქნას მისადგომი შტეპსელთან.
- თუ კვების კაბელი დაზიანებულია, მწარმოებელი, მომსახურების აგენტი ან სხვა კვალიფიციური სპეციალისტი ვალდებულია განახორციელოს მისი გამოცვლა საფრთხის თავიდან აცილების მიზნით.
- ხელსაწყო კორპუსში არ ჩაშენებულ კომპონენტებში არსებული სპეციალური ხერხეული არ უნდა იყოს ბლოკირებული.
- გალღობის პროცესის დასაჩქარებლად ნუ გამოიყენებთ მექანიკურ ან სხვა მოწყობილობებს ან სხვა საშუალებებს, გარდა მწარმოებლის მიერ რეკომენდირებული საშუალებებისა.
- ნუ დაზიანებთ მაცივარი აგენტის ცირკულაციის კორპუსს.
- ნუ გამოიყენებთ ელექტროხელსაწყოებს პროდუქტის შენახვის განყოფილებებში, თუ ის არ არის რეკომენდირებული მწარმოებლის მიერ.
- პროდუქტის უტილიზაციისათვის მიმართეთ მომსახურების აგენტს, ვინაიდან ხელსაწყოში გამოიყენება ადვილალეზაბი აირი.
- თუ განათების ნათურები დაზიანებულია, მწარმოებელი, მომსახურების აგენტი ან სხვა კვალიფიციური სპეციალისტი ვალდებულია განახორციელოს მისი გამოცვლა საფრთხის თავიდან აცილების მიზნით.
- ნუ შეინახავთ მაცივარში ფეტუქებანდივითიერებებს, როგორცაა აეროზოლის ბალონები ადვილალეზაბი ნივთიერებებით.
- საყინულე სკივრი გამოდგება გათბობის გარეშე არსებულ სათავსში და ქუჩაში არაუმეტეს -12°C ტემპერატურაზე გამოყენებისათვის.
- ვინაიდან საყინულე სკივრში გამოიყენება ადვილალეზაბი მაცივარი აგენტი, საჭიროა სიფრთხილის გამოჩენა მისი მონტაჟის, გადაადგილების, მომსახურებისა და უტილიზაციის დროს.
- განათებით აღჭურვილ მოწყობილობებში არსი ჩაშენებული ჩამრთველი. ხელსაწყო გადებისას განათება ავტომატურად ინთება და ასევე ავტომატურად ითიშება მისი დახურვის შემდეგ (მზარდაჭერა არსებობს ყველა მოდელისათვის). ნათურა დაცულის გამჭვირვალე პანელით. ნებადართულია გამოყენება მხოლოდ $220\text{--}240\text{ V}/15\text{ V}$ ვტ-ს მაქსიმალური მახასიათებლების მქონე ნათურები. ნათურის გამოცვლისათვის, ჯერ მოხსენით ხრახნები, რომლითაც დამაგრებულია დამცავი პანელი, შემდეგ მოხსენით გაუმართავი ნათურა, მისი საათის ისრის მიმართულების საწინააღმდეგოდ დატრიალების გზით და შეცვალეთ ის ახალი, იმავე მახასიათებლების მქონე ნათურით, რის შემდეგაც დააყენეთ ადვილზე დამცავი პანელი და დამაგრეთ ის ხრახნით.
- ხელსაწყო უნდა იყოს დამიწებული.
- ამ სიმბოლოს არსებობა ხელსაწყოზე და მის შეფუთვაზე მიუთითებს იმაზე, რომ მისი უტილიზაცია სამეურნეო და საყოფაცხოვრებო ნარჩენებთან ერთად არ არის ნებადართული. ხელსაწყო უნდა იქნას ჩაბარებული ვადაგასული ელექტროხელსაწყოების და ელექტრონული ხელსაწყოების მიღების შესაბამისი პუნქტში. ვადაგასული ხელსაწყო უტილიზაცია დაგეგმარებათ თავიდან აიცილოთ გარემოსათვის და ადამიანების ჯანმრთელობისათვის ნეგატიური შედეგების აცილებაში, რასაც შესაძლებელია ადვილი ჰქონდეს მისი არასწორი უტილიზაციის შემთხვევაში. დაწვრთვებითი ინფორმაციისათვის მიმართეთ ადგილობრივ მუნიციპალურ სამმართველოს, სამეურნეო სამსახურს, რომელიც პასუხისმგებელია ნარჩენების გატანასა და უტილიზაციაზე, ანდა მაღაზიას, რომელშიც თქვენ შეიძინეთ ნაკეთობა.

სქემატი

მოდელი ელექტრონული მართვით



- | | |
|-------------------------------|--|
| A სახურავი | H კალატა |
| B მამჭიდროვებელი | I კომპრესორის ნაკვეთური |
| C შიდა განათება (არსებობისას) | J კომპრესორი |
| D კორპუსი | K ვენტილატორი (არსებობისას) |
| E კამერა | L უკანა კონდენსატორი (არსებობისას) |
| F სავენტილაციო ცხაური | M წყალგადასაშვების ხერელის საცობი გაღობის დროს |
| G მართვის პანელი | N სისტემა Frost Control (არსებობისას) |



- | | |
|-------------------------------------|--|
| 1 - რეჟიმის შერჩევა / სუპერ გაყინვა | 4 - გამორთვა / ჩართვა |
| 2 - ტემპერატურის ცვლილება | 5 - ეკო-ს რეჟიმის ინდიკატორი |
| 3 - მართვის პანელის ბლოკირება | 6 - სუპერ გაყინვის რეჟიმის ინდიკატორი |
| | 7 - მომატებული ტემპერატურის ინდიკატორი |

სქემები

ტემპერატურის აწყობა

დააჭირეთ (2), რომ დაარეგულიროთ ტემპერატურის მნიშვნელი.

ფუნქციების აწყობა (არსებობისას)

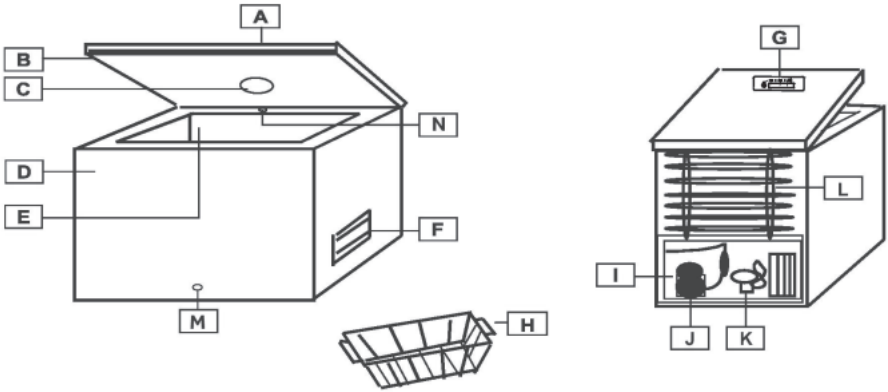
ეკო რეჟიმის აქტივაციისათვის დააჭირეთ (1), სანამ არ აინთება (5). სუპერ გაყინვის ფუნქციის აქტივაციისათვის დააჭირეთ (1), სანამ არ აინთება (6).

სუპერ გაყინვის ფუნქცია ავტომატურად გაითიშება 56 საათის ელექტროენერჯის ეკონომიის მიზნით. როდესაც ეს ფუნქცია ჩართულია, ენერჯო მოხმარება მატულობს.

მართვის პანელის დაბლოკვის ან განბლოკვისათვის დააჭირეთ და არ გაუშვით ხელი (3) 3 წამის განმავლობაში.

საყინულე სკვირის ჩართვის ან გამორთვისათვის დააჭირეთ და არ გაუშვით ხელი (4) 5 წამის განმავლობაში.

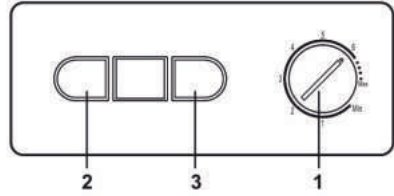
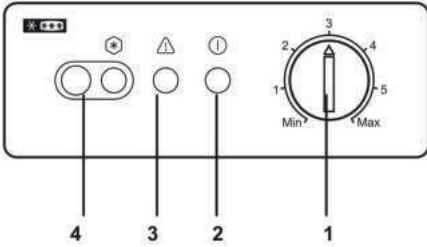
მოდელები მექანიკური მართვით



- A სახურავი
- B მამჭიდროებელი
- C შიდა განათება (არსებობისას)
- D კორპუსი
- E კამერა
- F სავენტილაციო ცხაური

- G მართვის პანელი
- H კალათა
- I კომპრესორის ნაკვეთური
- K კომპრესორი
- L ვენტოლატორი (არსებობისას)
- M უკანა კონდენსატორი (არსებობისას)

სქემები



- 1 ტემპერატურის მართვა (თერმოსტატი)
- 2 ქსელის ინდიკატორი
- 3 ავარიული ინდიკატორი
- 4 გადამრთველი და სუპერ გაყინვის ინდიკატორი (არსებობისას)

- სინათლის ინდიკატორები
მწვანე = მართვა (ხელსაწყო მუშაობს)
წითელი = განგაში (შიდა ტემპერატურა ნორმაზე მეტია)
ყვითელი = სუპერ გაყინვის ინდიკატორი (არსებობისას)

ტემპერატურის აწყოზა

ტემპერატურის რეგულირებისათვის დაატრიალეთ სახელური (1)

სუპერ გაყინვ ა (არსებობისას)

სუპერ გაყინვის ჩართვისთვის დაჭირეთ (4)

გამოყენების წინ

- აღნიშნული ხელსაწყო შემუშავებულია მხოლოდ საყოფაცხოვრებო პირობებში მისი გამოყენებისათვის (მხოლოდ საკვები პროდუქტების შენახვისათვის).
- თუ შეფუთვის მოხსნის შემდეგ ხელსაწყოზე აღმოჩენილია დაზიანებები, მიმართეთ სავაჭრო წარმომადგენელს.
- ელექტრომომარაგების ქსელის პარამეტრები უნდა შეესაბამებოდნენ ნომინალურ მაჩვენებლებს, რომლებიც მითითებულია ტექნიკური მონაცემების ფირფიტაზე.

მონტაჟი

- მთლიანად მოაშორეთ შეფუთვა. მონტაჟის დაწყებამდე დარწმუნდით, რომ ყველა შესაფუთი მასალა მოშორებულია და სათანადო წესით უტილიზებულია ბავშვებისათვის ძნელად მისაღწევ ადგილში.
- ხელსაწყო უნდა დამონტაჟდეს მშრალ, ვენტილირებად სათავსში, პირდაპირი მზის სხივებისაგან და სითბოს წყაროსგან მოშორებით.
- დატოვეთ დაახლოებით 10 სმ-იანი ღრეზო ხელსაწყოსა და მის გარშემო მყოფ საგნებს შორის ვენტილაციის და სითბოს განხვევის უზრუნველსაყოფად.
- ელექტრომომარაგების ქსელის პარამეტრები უნდა შეესაბამებოდნენ ნომინალურ მაჩვენებლებს, რომლებიც მითითებულია ტექნიკური მონაცემების ფირფიტაზე და ადგილობრივ კანონმდებლობის მოთხოვნებს.
- ხელსაწყო მონტაჟის შემდეგ ქსელთან მიერთებამდე რეკომენდირებულია მინიმუმ 2 საათის განმავლობაში დაცდა. ეს მოგვემთხებებს მიიყვანოთ მაცივარი აგენტის ცირკულაცია სტაბილურ მდგომარეობაში.

სისტემა FrostShield (არსებობისას)

აღნიშნული ხელსაწყო აღჭურვილია სისტემით Frost Control (N), რომელიც ხელს უწყობს კორპუსის შიგნით თრთილის რაოდენობის შემცირებას. საუკეთესო შედეგების მისაღებად ნუ დავბლოკავთ აღნიშნულ სისტემას.

პროდუქტების გაყინვა

- გაყინვამდე შეახვიეთ ალუმინის ფოლგაში ან ჩაალაგეთ ის ჰერმეტიკულ კონტეინერებში ან სპეციალურ გაყინვის პაკეტებში.
- ცხელი პროდუქტების მაცივარში მოთავსებამდე გააგრილეთ ის.
- საკვები პროდუქტების მცირე პორციები გაყინება უფრო სწრაფად. გაყინული პროდუქტების პორციის მაქსიმალური რეკომენდირებული წონა — 2,5 კგ.
- ნუ დადებთ თბილ პროდუქტებს უკვე გაყინული პროდუქტების გვერდით. შესაძლებელია გაყინული პროდუქტის გაღობა ფა მისი სავარაუდო შენახვის ვადა შემცირდება.
- არ შეიძლება ტექნიკური მოწყობების ფორფიტაზე მითითებული კამერის მოცულობის გადაჭარბება.
- დიდი რაოდენობის პროდუქტების მაცივარში მოთავსებისას რეკომენდირებულია სუპერ გაყინვის ფუნქციის ჩართვა (არსებობისას), პროდუქტების შენახვამდე 24 საათით ადრე.
- ღრმა გაყინვის შემთხვევაში პროდუქტების შენახვის ვადა შეიძლება ვარიდებდეს პროდუქტის ტიპისა და მისი შეფუთვის მიხედვით. ყოველთვის მკაცრად დაიცავით შეფუთვაზე მითითებული მწარმოებლის ინსტრუქციები.

გალობა

ხელსაწყო უნდა გალღვეს, როდესაც ციხულის ფენა აღწევს 5-6 სმ-ს.

ნუ გამოიყენებთ გარეშე ელექტრო, ბასრ ან მექანიკურ საგნებს ხელსაწყოს ციხულისაგან გასაწმენდად, თუ ის არ არის წარმოდგენილი ან არის რეკომენდირებული მწარმოებლის ან ავტორიზებულ სერვის-ცენტრის მიერ.

ხელსაწყოს შიდა კედლებიდან ციხულის მოსაშორებლად გამოიყენეთ პლასტიკის ან ხის საფხეკი ბასრი კიდურების გარეშე. ნუ გამოიყენებთ ლითონის საფხეკს.

შეასრულეთ შემდეგი მოქმედებები:

1. დარწმუნდით, რომ ხელსაწყო გათიშულია ქსელიდან.
2. დარწმუნდით, რომ თქვენ გაქვთ მშრალი ხელები, ციხულთან კონტაქტისას კანის საფარის დაზიანების თავიდან აცილების მიზნით (რეკომენდირებულია ხელთათმანების გამოყენება).
3. გამოიღეთ ყველა გაყინული პროდუქტი კამერიდან და ჩაალაგეთ ის კონტეინერში ან ჩანთა-მაცივარში, ზემოდან დაალაგეთ გაყინული ბლოკი ან ციხულის ნაჭრები სპეციალურ შეფუთვაში, დაბალი ტემპერატურის შენარჩუნების მიზნით და მოათავსეთ კონტეინერი ან ჩანთა-მაცივარი მშრალ გრილ ადგილზე.
4. ამოიღეთ ხელსაწყოს ქვედა ნაწილში არსებული წყალგადასაშვების საცობი (არსებობისას). წინააღმდეგ შემთხვევაში გაწმინდეთ გამღვალი წყალი კამერის ძირზე ღრუბლით ან პირსახოცით.
5. ფრთხილად მოაშორეთ ციხული ხელსაწყოს კედლებიდან და ჩაალაგეთ ნიჟარში გასაღობად.
6. კარგად გაწმინდეთ ხელსაწყოს კამერის სიდა ზედაპირი, მორეცხეთ ის თბილი წყლით და მოაშორეთ დაღვრილი სითხეების ან საკმლის ნარჩენები.
7. გაწმინდეთ ხელსაწყო შემწოვი ხელსახოცით ან ღრუბლით სრულ გამოზამდე და დატოვეთ 3-4 წუთით გასანიაველად.
8. მოათავსეთ წყალგადასაშვების საცობი (არსებობისას) ადგილზე.

სისტემა FrostShield (არსებობისას)

- დახურეთ მაცივრის სახურავი, ჩართეთ კვების ქსელის შტეფსელი და ჩართეთ ხელსაწყო.
- მოათავსეთ პროდუქტები მაცივარში.

იმისათვის, რომ არ მიგვეთ პროდუქტებს გაღობის საშუალება, საჭიროა გაღობის პროცედურის ჩატარება არაუმეტეს ორი საათის განმავლობაში, ვინაიდან გაყინული პროდუქტების ტემპერატურის მნიშვნელოვანმა აწევამ შესაძლოა გამოიწვიოს მათი შენახვის ვადის შემცირება.

უწყისიგრობის ძებნა და აღმოფხვრა

1. მწელად იღება კარი?

კარის დახურვის შემდეგ ის შესაძლოა მწელად გაიღოს მომდევნო რამდენიმე წუთის განმავლობაში. ეს ნორმალური მოვლენაა და მოწმობს კარის მაგნიტრობელის გამართულ ფუნქციონირებაზე. დაელოდეთ რამდენიმე წუთი და თქვენ გაცილებით იოლად შეძლებთ გააღებთ კარის გაღებას.

2. ხელსაწყო არ მუშაობს/არ აგრილებს.:

- დარწმუნდით, რომ არ იყო ელექტრო კვების დათიშვა.
- დარწმუნდით, რომ კვების შტეფსელი არ არის დაზიანებული და კარგად არის შერწყული როზეტში.

3. ხელსაწყო ცუდად მუშაობს/ანათებს ინდიკატორი (7)

- დარწმუნდით, რომ ხელსაწყო სახურავი კარგად არის დახურული.
- დარწმუნდით, რომ ხელსაწყოში შიდა კედლებზე არ არის ჭარბი რაოდენობის ყინული.
- დარწმუნდით, რომ ხელსაწყო არ იმყოფება მზის პირდაპირი სხივების ან სითბოს წყაროს ზემოქმედების ქვეშ.
- დარწმუნდით, რომ ხელსაწყოში არ არის მოთავსებული თბილი პროდუქტების დიდი მოცულობა.
- კლიმატური კლასი მითითებულია ხელსაწყოზე უკანა მხარეზე განთავსებულ ფირფიტაზე ტექნიკური მონაცემების შესახებ. ეს არის გარემოს ტემპერატურის მაჩვენებლები, რომელთა დროსაც ხელსაწყო იმუშავებს სათანადოდ.

კლიმატური კლასი	გარემოს ტემპერატურა
SN	+10 °C-დან 32 °C-მდე
N	+16 °C-დან 32 °C-მდე
ST	+16 °C -დან 38 °C-მდე
T	+16 °C -დან 43 °C-მდე

4. ხელსაწყო უვნაურ ხმებს გამოსცემს.

კომპრესორის მომუშავე ძრავა და გამაგრილებელ კონტურზე ცირკულირებადი მაცივარი აგენტი გამოსცემენ დამახასიათებელ ხმებს. ეს ნორმალურია.

5. ხელსაწყო გარე კედლებზე წარმოიშვება კონდენსატი.

გარკვეულ ატმოსფერულ პირობებში ხელსაწყოზე გარე კედლებზე შესაძლებელია კონდენსატის წარმოშობა. ეს ნორმალური მოვლენაა და არანაირად არ აისახება ხელსაწყოზე მუშაობაზე.

გაწმენდა და ტექნიკური მომსახურება

ხელსაწყო ყოველი ტექნიკური მომსახურების ან გაწმენდის წინ დარწმუნდით, რომ ის გამორთულია ქსელიდან. თუ ხელსაწყო არ გამოიყენება ხანგრძლივი პერიოდის განმავლობაში, დატოვეთ სახურავი ღია არასასიამოვნო სუნის წარმოშობის თავიდან აცილების მიზნით.

გაყიდვის შემდგომი მომსახურება

1. უწყისიერობის დამოუკიდებელი აღმოფხვრა.

რაიმე უწყისიერობის აღმოჩენის შემთხვევაში, სერვის-ცენტრში პირდაპირ ან სავაჭრო წარმომადგენლის მეშვეობით მიმართვამდე დარწმუნდით, რომ დაცულია ყველა ინსტრუქცია და რჩევა, რომლებიც მითითებულია წინამდებარე მომხმარებლის სახელმძღვანელოში.

2. გაყიდვის შემდგომი მომსახურება.

მიმართეთ თანდართულ საგარანტიო ტალონს გაყიდვის შემდგომი ხელმისაწვდომი მომსახურების შესახებ ინფორმაციის მისაღებად.

დაუყოვნებელი დახმარების მისაღებად დარწმუნდით, რომ მზად ხართ წარადგინოთ შემდეგი მნიშვნელოვანი მონაცემები:

- ხელსაწყოს მარკა,
- მოდელი,
- სერიული ნომერი,
- პრობლემა ან მიმართვის მიზეზი,
- შექმნის თარიღი,
- შექმნის ადგილი/მიმწოდებელი.

კლიენტთა მხარდაჭერის ქოლ-ცენტრი

რუსეთის ფედერაცია 8-800-200-17-06 (ზარი რუსეთიდან უფასოა)

ყაზახეთი 8-800-2000-17-06 (ზარი ყაზახეთიდან უფასოა) ბელარუსი 8-10-800-2000-17-06 (ზარი ბელარუსიდან უფასოა)

Qingdao Haier Special Freezer Co.,Ltd.
Haier Industrial Park, Economic and Technological
Development Zone, Qingdao, Shandong, China

სიფრთხილის ზომები

თუ თქვენ აპირებთ ხელსაწყოს გადაგდებას, მოხსენით კარი და დატოვეთ თაროები ადგილზე. ეს შეამცირებს ბავშვებისათვის ზიანის მიყენების ალბათობას. ადვილალეზადი კომპონენტების უტილიზაციას უნდა ახორციელებდნენ სპეციალისტები.

მწარმოებელი მუდამ მუშაობს ნაკეთობათა დახვეწაზე. ამის გამო ნაკეთობის ფორმა, კომპლექტაცია და ტექნიკური მახასიათებლები შეიძლება იცვლებოდეს წინასწარი შეტყობინების გარეშე.

модели	HCE103R	HCE143R	HCE259R	HCE319R	HCE379R
Номиналды кернеу/тоқ жиілігі	220-240В/50Гц	220-240В/50Гц	220-240В/50Гц	220-240В/50Гц	220-240В/50Гц
Номиналды қуат / Номиналды тоқ	70Вт/0.4А	80Вт/0.6А	110Вт/1.0А	120Вт/1.2А	140Вт/1.3А
Климаттық орындау	SN [°] T	SN [°] T	SN [°] T	SN [°] T	SN [°] T
Мұздату камерасының класы	***	***	***	***	***
Хладагенттің атауы/хладагенттің салмағы	R600a(48 гр.)	R600a(50 гр.)	R600a(72 гр.)	R600a(90 гр.)	R600a(84 гр.)
Мұздату камерасының өнімділігі	10 кг/24 саға	13 кг/24 саға	20кг/24 саға	21кг/24 саға	22кг/24 саға
Көлемдер	84.5/57/55 см	84.5/72/55 см	84.5/92/74.5 см	84.5/110/74.5 см	84.5/124/74.5 см
Бұйымның салмағы (нетто), кг	27 кг	30 кг	41 кг	51 кг	54 кг
Энергия тиімділігінің класы	A+	A+	A+	A+	A+
шу деңгейі	38 дБа	40 дБа	40 дБа	43 дБа	44 дБа
Камера көлемі, л	103	146	259	319	379

HCE429R	HCE519R	BD-103RAA	BD-143RAA	BD-203RAA
220-240В/50Гц	220-240В/50Гц	220-240В/50Гц	220-240В/50Гц	220-240В/50Гц
150Вт/1.4А	180Вт/1.5А	70Вт/0.4А	80Вт/0.6А	85/Вт/0.6А
SN [°] T	SN [°] T	SN [°] T	SN [°] T	SN [°] T
***	***	***	***	***
R600a(93 гр.)	R600a(120 гр.)	R600A/48 гр.	R600A/50 гр.	R600A/56 гр.
28кг/24 саға	32кг/24 саға	5 кг/24 саға	7 кг/24 саға	18 кг/24 саға
84.5/141/74.5 см	84.5/165/74.5 см	84.5/57/55 см	84.5/72/55 см	84.5/94/55 см
62 кг	73 кг	28 кг	30.5 кг	37.3 кг
A+	A+	A+	A+	A+
49 дБа	48 дБа	45 дБа	45 дБа	42 дБа
429	519	103	146	203

BD-319RAA	BD-379RAA	BD-519RAA	HCE203RL	HCE203R
220-240В/50Гц	220-240В/50Гц	220-240В/50Гц	220-240В/50Гц	220-240В/50Гц
120Вт/1.2А	140Вт/1.3А	140Вт/1.4А	85Вт/0.6А	85Вт/0.6А
SN [°] T	SN [°] T	SN [°] T	SN [°] T	SN [°] T
***	***	***	***	***
R600A/90 гр.	R600A/84 гр.	R600A/120 гр.	R600A/56 гр.	R600A/56 гр.
21 кг/24 саға	22 кг/24 саға	32 кг/24 саға	18 кг/24 саға	18 кг/24 саға
84.5/111/74.5 см	84.5/124/74.5 см	84.5/165/74.5 см	84.5/94/55 см	84.5/94/55 см
51 кг	58 кг	74 кг	38 кг	38 кг
A+	A+	A+	A+	A+
45 дБа	48 дБа	48 дБа	42 дБа	40 дБа
319	379	519	203	203

Мазмұны

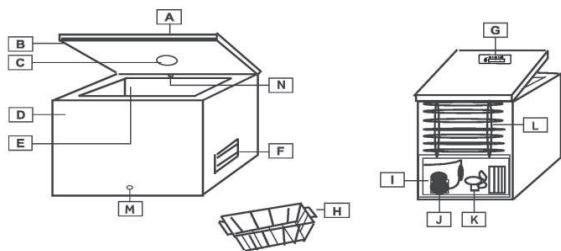
Сақтану шаралары	2
Сызбалар	3
Пайдаланар алдында	5
Орнату	5
FrostShield жүйесі (бар болғанда)	6
Азық-түлікті мұздату	6
Еріту	6
Ақауларды іздеу және жою	7
Тазалау және техникалық қызмет көрсету	7
Сатудан кейінгі қызмет көрсету	8
Сақтану шаралары	8

Сақтану шаралары

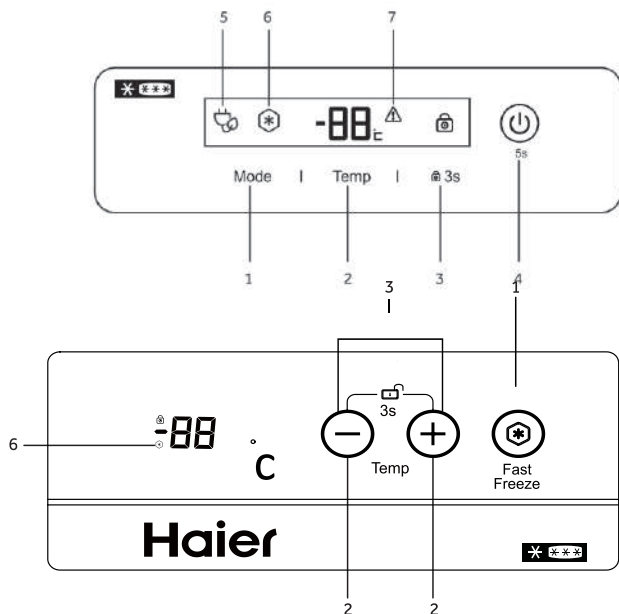
- Тәжірибесі мен жеткілікті білімі жоқ 8 жастан үлкен балалар, физикалық, сенсорлық немесе ақыл-ой қабілеті шектеулі тұлғалар бақылауда болса немесе осы аспапты қауіпсіз пайдалану бойынша нұсқаулық алып, әлеуетті қауіпті түсінген жағдайда, аспапты пайдалана алады.
- Балаларға аспаппен ойнауға жол бермеңіз.
- Балалар аспапты қараусыз тазаламауы және техникалық қызмет көрсетпеуі керек.
- Аспап штепсельге қол жеткізуге болатындай орналасуы керек.
- Егер қоректену бауы зақымданса, өндіруші, қызмет көрсету бойынша агент немесе басқа білікті маман қауіптан бас тарту үшін оны ауыстыру керек.
- Аспап корпусындағы немесе кіріктіріме құрамдастарындағы желдету тесіктері жабылмауы тиіс.
- Еріту үдерісін тездету үшін механикалық немесе аспап өндірушісі кеңес бергендерден басқа құрылғыларды, немесе құралдарды пайдаланбаңыз.
- Хладагенттің айналу контурын зақымдап алмаңыз.
- Электр аспаптарын тек өндіруші кеңес бермесе, азық-түлік сақтау бөлімдерінің ішінде пайдаланбаңыз.
- Аспапты пайдаға асыру үшін қызмет көрсету бойынша агентке жолығыңыз, өйткені аспаптың ішінде жеңіл тұтанатын газ пайдаланылады.
- Егер жарық түсіру шамдары зақымданса, өндіруші, қызмет көрсету бойынша агент немесе басқа білікті маман қауіптан бас тарту үшін оларды ауыстыру керек.
- Тоңазытқыштың ішінде жеңіл тұтанатын заттары бар аэрозоль баллондары сияқты жарылғыш заттарды сақтамаңыз.
- Мұздату сандығы жылытылмайтын бөлмелерде және далада 12°C жоғары температурада пайдалануға жарамды.
- Мұздату сандығында жеңіл тұтанатын хладагенттер пайдаланылғандықтан, аспапты орнату, жылжыту, қызмет көрсету және пайдаға асыру кезінде өте абай болу керек.
- Жарығы бар аспаптарда кіріктіріме өшіргіш бар. Аспап ашылғанда жарық автоматты түрде қосылады және жабылғанда автоматты түрде өшеді (барлық үлгіде жоқ). Шам мөлдір панельмен қорғалған. Тек максималды сипаттамалары келесі шамдарды пайдалануға рұқсат етілген: 220~240 В/15 Вт. Шамды ауыстыру үшін алдымен қорғаныс панель бекітілген бұрандаларды алыңыз, одан кейін ақаулы шамды сағат тіліне қарсы бұрап алып, сипаттамалары бірдей жаңа шамға ауыстырыңыз, сондан соң қорғаныс панельді орнына орнатып, бұрандалармен бекітіңіз.
- Аспап жерлендірілуі тиіс.
- Бұйымдағы немесе оның орамындағы бұл белгі оны шаруашылық-тұрмыстық қоқыспен бірге пайдаға асырмау керектігін көрсетеді. Аспапты тиісті жұмыс істеп біткен электрлік және электрондық құрылғыларды қабылдау нүктесіне апару керек. Жұмыс істеп біткен аспап дұрыс пайдаға асырылса, дұрыс пайдаға асырылмаған жағдайда болуы мүмкін қоршаған орта мен адамдардың денсаулығына жағымсыз салдары туындауының алды алынуы мүмкін. Бұл бұйымды пайдаға асыру туралы толық ақпарат алу үшін жергілікті муниципалды басқармаға, қоқысты шығарып, пайдаға асыру үшін жауапты шаруашылық қызметке немесе бұйымды сатып алған дүкенге жолығыңыз.

Сызбалар

Электрондық бақылау модельдері



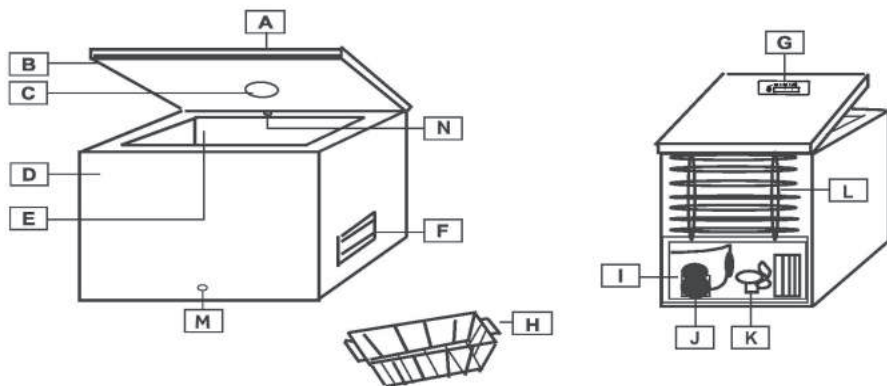
- | | |
|-----------------------------|--|
| A Қақпақ | H Сепет |
| B Тығыздауыш | I Компрессор бөлімі |
| C Ішкі жарық (бар болғанда) | J Компрессор |
| D Корпус | K Желдеткіш (бар болғанда) |
| E Камера | L Артқы конденсатор (бар болғанда) |
| F Желдеткіш тор | M Еріткенде су шығатын тесіктің тығыны |
| G Басқару панелі | N Frost Control жүйесі (бар болғанда) |



- | | |
|-------------------------------------|---|
| 1 - режимін / суперзаморозка таңдау | 4 - қосу / өшіру |
| 2 - температура өзгеруі | 5 - ECO режимін көрсеткіші |
| 3 - басқару тақтасын құлыптау | 6 - суперзаморозка режимінің индикаторы |
| | 7- жоғары температура индикаторы |

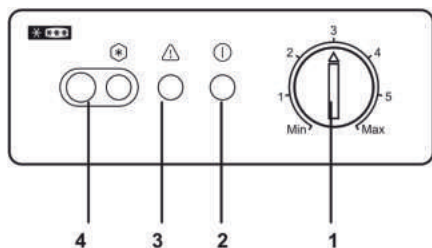
Сызбалар

Механикалық бақылау модельдері

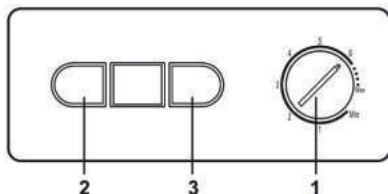


- A Қақпақ
- B Тығыздауыш
- C Ішкі жарық (бар болғанда)
- D Корпус
- E Камера
- F Желдеткіш тор

- G Басқару панелі
- H Себет
- I Компрессор бөлімі
- J Компрессор
- K Желдеткіш (бар болғанда)
- L Артқы конденсатор (бар болғанда)



- 1 Температураны басқару (Термостат)
- 2 Жарықты басқару
- 3 Апаттық индикатор
- 4 Суперерітудің ажыратпа-қосқышы мен индикаторы (бар болғанда)



- Жарық индикаторлары
- Жасыл = БАСҚАРУ (Аспап жұмыс істеуде)
- Қызыл = ДАБЫЛ (Ішкі температура нормадан жоғары)
- Сары = Супермұздату индикаторы (бар болғанда)

Температураны орнату

Температурасын реттеу үшін, (1) бұраныз

Суперзаморозка (егер бар болса)

Суперзаморозка пернесін басыңыз қосу үшін (4)

Пайдаланар алдында

- Осы аспап тек тұрмыста қолдану үшін әзірленген (тек азық-түлікті сақтауға арналған).
- Егер орамын ашқан соң аспапта зақымданған жерлері табылса, саудалық өкілге жолығыңыз.
- Электрмен жабдықтау желісінің параметрлері техникалық деректері бар кестешеді көрсетілген номиналды мәндерге сәйкес келуі тиіс.

Орнату

- Орамын толық алыңыз. Орната бастаудың алдында барлық орау материалдары алынып, балалар қол жеткізе алмайтын жерде тиісті түрде пайдаға асырылғанына көз жеткізіңіз.
- Аспапты тікелей күн сәулелері немесе жылу көздерінен алыс құрғақ, жақсы желдетілген бөлмеде орнату керек.
- Желдету мен жылу таралуын қамтамасыз ету үшін аспап пен оны қоршаған заттардың арасында шамамен 10 см саңылау қалдырыңыз.
- Электрмен жабдықтау желісінің параметрлері техникалық деректері бар кестешеді көрсетілген номиналды мәндер мен жергілікті заңнамаға сәйкес келуі керек.
- Аспапты орнатқан соң желіге қосар алдында кем дегенде 2 минут күтуге кеңес беріледі. Бұл хладагент айналымын тұрақты күйге келтіруге мүмкіндік береді.

Температураны теңшеу

Температура мәнін реттеу үшін басыңыз (2).

Функцияларды теңшеу (бар болғанда)

ECO режимін белсендендіру үшін (5) жанғанша (1) басып ұстап тұрыңыз. Супер мұздату функциясын белсендендіру үшін (6) жанғанша (1) басып ұстап тұрыңыз.

Супер мұздату функциясы электр энергиясын үнемдеу мақсатында 56 сағаттан соң автоматты түрде өшеді. Бұл функция қосылып тұрғанда, энергия тұтыну артады.

Басқару панелін құрсаулау немесе құрсаудан шығару үшін, 3 секунд бойы (3) басып ұстап тұрыңыз.

Мұздату жәшігін қосу немесе өшіру үшін 5 секунд бойы (4) басып ұстап тұрыңыз.

FrostShield жүйесі (бар болғанда)

Бұл аспап корпус ішінде қырау тұрып қалуын азайтуға көмектесетін Frost Control (N) жүйесімен жарақтандырылған Өте жақсы нәтижелер алу үшін осы жүйені құрсауламаңыз.

Азық-түлікті мұздату

- Мұздатар алдында азық-түлікті алюминий фольгаға ораңыз немесе саңылаусыз Контейнерлер немесе мұздатуға арналған пакеттерге салыңыз.
- Тоңазытқышқа ыстық тағамдарды салар алдында оларды суытып алыңыз.
- Тамақ өнімдерінің кішігірім үлестері тезірек мұздатылады. Мұздатылатын өнім үлесінің ең көп кеңес берілетін салмағы —2,5 кг.
- Жылы тамақты мұзталығандардың қасына қоймаңыз. Мұздатылған тамақ еріп кетіп, оның болжалды сақтау мекрзімі азаяды.
- Кестешеде техникалық деректермен бірге көрсетілген камераның сыйымдылығын асырмаған жөн.
- Тоңазытқышқа өнімдердің көп мөлшерін салғанда 24 сағат бұрын супермұздату функциясын қосқан жөн (бар болғанда).
- Қатты мұздатылған сатып алынған азық-түлікті сақтау мерзімі тағам түріне және оның орамына байланысты өзгеріп тұруы мүмкін. Ылғи өндірушінің орамда көрсетілген нұсқауларын қатаң ұстаныңыз.

Еріту

Мұз қабаты 5-6 см жеткенде аспапты еріту қажет.

Аспап қабырғаларын мұздан тазарту үшін өндіруші немесе авторландырылған сервистік орталық өндірмеген немесе кеңес бермеген шеткері электр, өткір немесе механикалық заттарды қолданбаңыз.

Аспаптың ішкі қабырғаларынан мұзды тазарту үшін өткір шеттері жоқ пластик немесе ағаш қырғыш қолданыңыз. Металл қырғыш қолданбаңыз.

Келесі әрекеттерді орындаңыз:

1. Аспаптың желіден өшірілгеніне көз жеткізіңіз.
2. Мұзға жанасқанда тері бетін зақымдап алмау үшін қолыңыздың құрғақ екеніне көз жеткізіңіз (қолғап қолдануға кеңес беріледі).
3. Камерадан барлық мұздатылған азық-түлікті шығарып алып, оларды контейнерге немесе тоңазытқыш-сөмкеге салыңыз, үстінен мұздатылған блоктар немесе төмен температураны ұстау үшін аранйы қораптардағы мұз кесектерін қойыңыз немесе құрғақ салқын бөлмеде тоңазытқыш-сөмкеге салыңыз.
4. Аспаптың төмен бөлігінде орналасқан су төгетін саңылаудың бітеуішін шығарып алыңыз (бар болғанда). Кері жағдайда аспап камерасының түбіндегі еріген суды сіңіргіш немесе сүлгімен сүртіп алыңыз.
5. Аспаптың ішкі қабырғаларынан мұзды ұқыптап алып тастап, оны раковинада ерітуге қойыңыз.
6. Аспап камерасының ішкі қабырғасын мұқият тазартып, жылы сумен шайып, төгілген сұйықтықтар немесе тамақ қалдықтарын алып тастаңыз.
7. Аспапты сіңіргіш майлық немесе губкамен сүртіп, желдету үшін 3-4 минутқа қалдырыңыз.
8. Су төгетін саңылау бітеуішін (бар болғанда) орнына салыңыз.

9. Тоңазытқыш қақпағын жауып, қоректендіру штепселін желіге жалғап, аспапты қосыңыз.

10. Азық-түлікті қайта тоңазытқышқа салыңыз.

Азық-түліктің еріп кетуіне мүмкіндік бермеу үшін еріту шарасын екі сағаттан астам жасамау тиіс, өйткені мұздатылған азық-түлік температурасының айтарлықтай көтерілуі олардың сақтау мерзімінің азаюына әкеліп соқтыруы мүмкін.

Ақауларды іздеу және жою

1. Есік ауыр ашыла ма?

Есікті жапқан соң ол ол келесі бірнеше минут ішінде ауыр ашылуы мүмкін. Бұл қалыпты және есік тығыздауыштарының дұрыс жұмыс істейтінін білдіреді. Бірнеше минут күте тұрыңыз, содан сіз есікті айтарлықтай оңай аша аласыз.

2. Аспап жұмыс істемейді/суытпайды.

- Электр қоректендірудің өшірілмегеніне көз жеткізіңіз.
- Қоректендіру штепселінің зақымдалмағанын және розеткіге берік салынғанына көз жеткізіңіз.

3. Аспап дұрыс жұмыс істемейді/индикатор жанып тұр (7)

- Аспаптың қақпағының тығыз жабылғанына көз жеткізіңіз.
 - Аспаптың ішкі қабырғаларында мұздың тым көп еместігіне көз жеткізіңіз.
 - Аспаптың тура түскен күн сәулелерінің немесе жылу көздерінің әсерінде болмағанына көз жеткізіңіз.
 - Аспапқа көп көлемді жылы азық-түлік салынбағанына көз жеткізіңіз.
 - Климаттық класс аспаптың артқы жағындағы техникалық деректері бар кестешеді көрсетілген.
- Бұл аспап тиісті түрде жұмыс істейтін қоршаған орта температурасының мәндері.

Климаттық класс	Қоршаған орта температурасы
SN	+10 °C до 32 °C
N	+16 °C до 32 °C
ST	+16 °C до 38 °C
T	+16 °C до 43 °C

4. Аспап түсініксіз дыбыстар шығарады.

Компрессордың жұмыс істеп тұрған моторы мен салқындатқыш контур бойынша айналатын хладагент тән дыбыстар шығарады. Бұл қалыпты.

5. Аспаптың сыртқы қабырғаларында конденсат түзіледі.

Белгілі бір атмосфералық жағдайларда аспаптың сыртқы қабырғаларында конденсат түзілуі мүмкін. Бұл қалыпты және аспап жұмысына еш әсер етпейді.

Тазалау және техникалық қызмет көрсету

Әрбір техникалық қызмет көрсету немесе аспапты тазалау алдында оның желіден өшірілгеніне көз жеткізіңіз. Егер аспапты ұзақ уақыт кезеңінде қолдану жоспарланбаса, жағымсыз иіс пайда болмауы үшін қақпақты ашық қалдырыңыз.

Сатудан кейінгі қызмет көрсету

1. Ақауларды өздігінен жою.

Қандай да бір ақаулар туындаған жағдайда, сервистік орталыққа тікелей немесе сауда өкілі арқылы жолығар алдында осы пайдаланушы нұсқаулығында көрсетілген барлық нұсқаулар мен кеңестердің ұстанылғанына көз жеткізіңіз.

2. Сатудан кейінгі қызмет көрсету.

Қол жетімді сатудан кейінгі қызмет көрсету туралы ақпарат алу үшін қосымша кепілдік талонын қараңыз.

Дереу көмек алу үшін келесі маңызды деректер ұсынуға дайын екеніңізге көз жеткізіңіз:

- аспап маркасы,
- үлгісі,
- сериялық нөмір,
- қиындық немесе келу себебі,
- сатып алынған күн,
- сатып алған орын/жеткізуші.

Клиенттерді қолдаудың колл-орталығы

РФ 8-800-200-17-06 (Ресей бойынша қоңырау тегін) Қазақстан

8-800-2000-17-06 (Қазақстаннан қоңырау тегін) Беларусь

8-10-800-2000-17-06 (Беларустен қоңырау тегін)

Qingdao Haier Special Freezer Co.,Ltd.

Haier Industrial Park, Economic and Technological

Development Zone, Qingdao, Shandong, China

Сақтану шаралары

Егер сіз аспапты тастағыңыз келсе, есікгін алып тастап, сөрелерді орнына қойыңыз. Бұл балаларға зиян келтіру ықтималдылығын азайтады. Жеңіл тұтанатын құрамдастарды мамандар ғана пайдаға асыруы тиіс.

Өндіруші үнемі бұйымды жетілдіру мақсатында жұмыс істейді. Соған байланысты, бұйымның түрі, жинақталымы мен техникалық сипаттамалары алдын ала мәлімдеусіз өзгертілуі мүмкін.

Бош саҳифа

ЭҲТИЁТКОРЛИК ЧОРАЛАРИ	2
ЧИЗМАЛАР	3
Фойдаланишдан аввал	5
ЎРНАТИШ	5
СУПЕРМУЗЛАТИШ ФУНКЦИЯСИ (бор бўлса)	5
ОЗИҚ-ОВҚАТМАҲСУЛОТЛАРИНИ МУЗЛАТИШ	6
ТОЗАЛАШ ВА ТЕХНИК ХИЗМАТ КЎРСАТИШ	6
ҚАЙТА ЭРИТИШ	6
НОСОЗЛИКЛАРНИ ҚИДИРИШВА БАРТАРАФЭТИШ	7
ҚУРИЛМА СОТИЛГАНИДАН СЎНГ КЎРСАТИЛАДИГАН ХИЗМАТЛАР	8
ЭҲТИЁТКОРЛИК ЧОРАЛАРИ	8
МУВОФИҚЛИК ДЕКЛАРАЦИЯСИ	9

Muzlatgich
HCE203R
220-240/50
85
0.6
SN-T

R600A/56
18/24
940/845/550
38
A+

ЭХТИЁТКОРЛИК ЧОРАЛАРИ

- Ушбу қурилмадан, 8 ёшдан паст бўлмаган ва ундан катта болалар, ҳамда жисмонан, сенсорик ва ақлий қобилиятлари чекланган шахслар, малакага эга бўлмаган ва етарли билимга эга бўлмаган шахслар, агар улар назорат остида ёки ушбу қурилмадан хавфсиз фойдаланиш қўлланилмасига эга бўлсалар ва потенциал хавфни англай олсалар.
- Ушбу қурилмани болаларнинг ўйнашларига йўл қўйилмасин.
- Қурилмани тозалаш ва техник хизмат кўрсатиш назорат остида бўлмаган болалар томонидан амалга оширилмаслиги шарт.

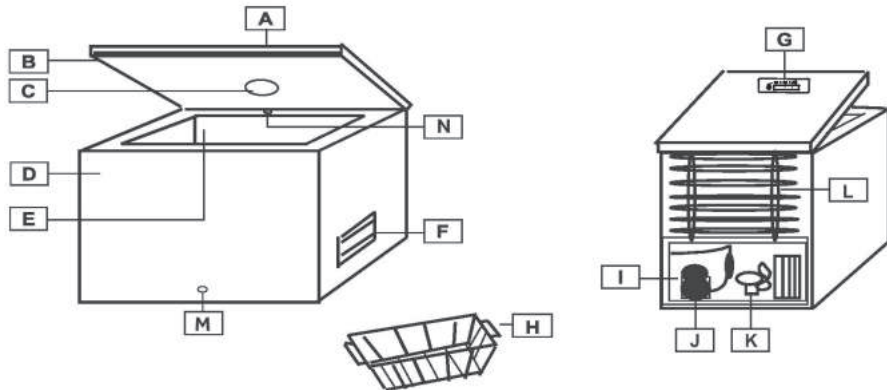
Rusumi	HCE103R	HCE143R	HCE259R	HCE319R	HCE379R
Elektr ta'minoti, V / Hz	220-240/50	220-240/50	220-240/50	220-240/50	220-240/50
Nominal quvvati, W / Nominal elektr ta'minoti, A	70/0.4	80/0.6	110/1.0	120/1.2	140/1.3
Iqlim bajaruvchanligi	SN~T	SN~T	SN~T	SN~T	SN~T
Muzlatgich sinfi	***	***	***	***	***
Sovutgich turi/og'irligi, gramm	R600a(48 gr)	R600a(50 gr)	R600a(72 gr)	R600a(90 gr)	R600a(84 gr)
Muzlatgich ishlab chiqaruvchanligi, kg/h	10 kg/24h	13 kg/24h	20kg/24h	21kg/24h	22kg/24h
O'lchamlari	84.5/57/55 см	84.5/72/55 см	84.5/92/74.5 см	84.5/110/74.5 см	84.5/124/74.5 см
Sof og'irligi, kg	27 kg	30 kg	41 kg	51 kg	54 kg
Quvvat iste'mol sinfi	A+	A+	A+	A+	A+
shovqin darajasi, dBA	38 дБа	40 дБа	40 дБа	43 дБа	44 дБа
Foydali hajmi, l		103	146	259	319
					379

HCE429R	HCE519R	BD-103RAA	BD-143RAA	BD-203RAA
220-240/50	220-240/50	220-240/50	220-240/50	220-240/50
150/1.4	180/1.5	70/0.4	80/0.6	85/0.6
SN~T	SN~T	SN~T	SN~T	SN~T
***	***	***	***	***
R600a(93 gr)	R600a(120 gr)	R600A/48 gr	R600A/50 gr	R600A/56 gr
28kg/24h	32kg/24h	5 kg/24h	7 kg/24h	18 kg/24h
84.5/141/74.5 см	84.5/165/74.5 см	84.5/57/55 см	84.5/72/55 см	84.5/94/550 см
62 kg	73 kg	28 kg	30.5 kg	37.3 kg
A+	A+	A+	A+	A+
49 дБа	48 дБа	45 дБа	45 дБа	42 дБа
429	519	103	146	203

BD-319RAA	BD-379RAA	BD-519RAA	HCE203RL	HCE203R
220-240/50	220-240/50	220-240/50	220-240/50	220-240/50
120/1.2	140/1.3	140/1.4	85/0.6	85/0.6
SN~T	SN~T	SN~T	SN~T	SN~T
***	***	***	***	***
R600A/90 gr	R600A/84 gr	R600A/120 gr	R600A/56 gr	R600A/56 gr
21 kg/24h	22 kg/24h	32 kg/24h	18 kg/24h	18 kg/24h
84.5/111/74.5 см	84.5/124/74.5 см	84.5/165/74.5 см	84.5/94/55 см	84.5/94/55 см
51 kg	58 kg	74 kg	38 kg	38 kg
A+	A+	A+	A+	A+
45 дБа	48 дБа	48 дБа	42 дБа	40 дБа
319	379	519	203	203

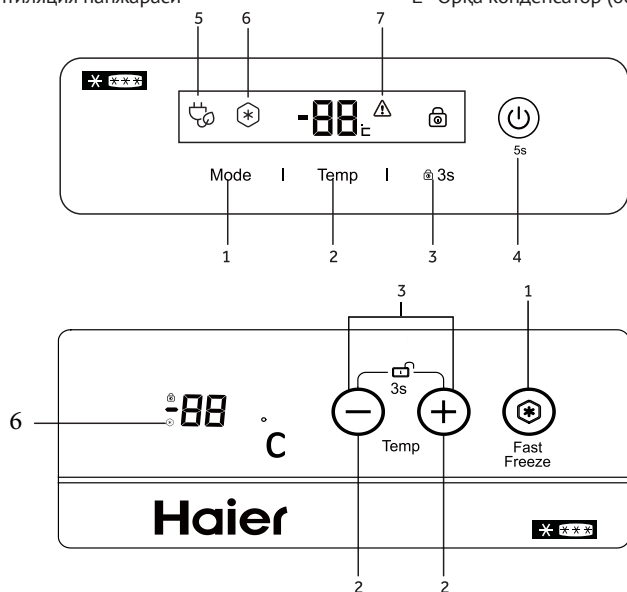
ЧИЗМАЛАР

Elektron nazorat model



- A Қопқоқ
- B Зичлагич
- C Ички ёритиш (бор бўлса)
- D Корпус
- E Хона
- F Вентиляция панжараси

- G Бошқарув панели
- H Сават
- I Компрессор учун бўлма
- J Компрессор
- K Вентилятор (бор бўлса)
- L Орқа конденсатор (бор бўлса)

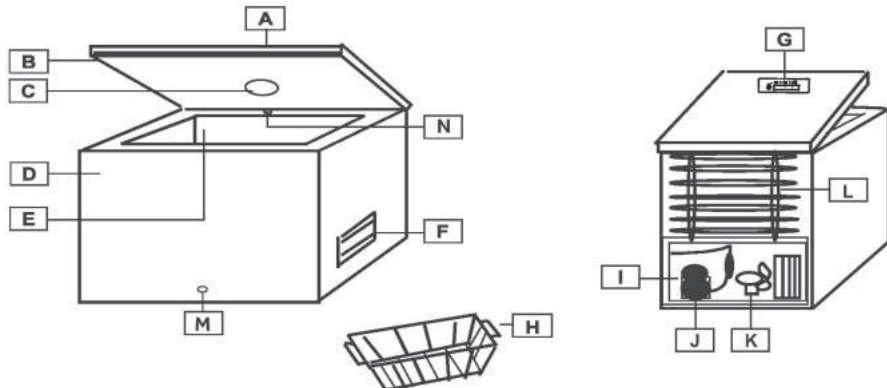


- 1 - rejimi / superzamorozka tanlash
- 2 - harorat o'zgarishi
- 3 - nazorat panel himoyasi

- 4 - On / Off
- 5 - ECO rejimi indikator
- 6 - superzamorozka rejimi indikator
- 7- yuqori harorat ko'rsatkichi

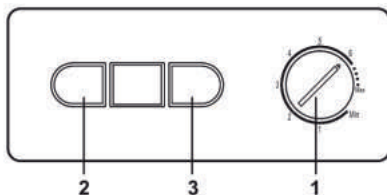
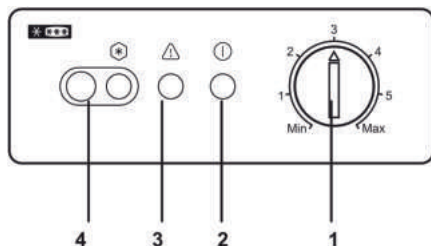
ЧИЗМАЛАР

Mexanik nazorat bilan modellar



- A Қопқоқ
- B Зичлагич
- C Ички ёритиш (бор бўлса)
- D Корпус
- E Хона
- F Вентиляция панжараси

- G Бошқарув панели
- H Сават
- I Компрессор учун бўлма
- J Компрессор
- K Вентилятор (бор бўлса)
- L Орқа конденсатор (бор бўлса)



- 1 Ҳароратни бошқариш (Термостат)
- 2 Ёритишни бошқариш
- 3 Ҳалокат индикатори
- 4 Ўзгартиргич ва супермузлатиш индикатори (бор бўлса)

- Рангли индикаторлар:
- Яшил – Бошқарув (Курилма ишламоқда)
 - Қизил – Хавфни билдирувчи сигнал (Ички ҳарорат нормадан баланд)
 - Сариқ – Супермузлатиш индикатори (бор бўлса)

Haroratini o'rnatish

Топузу, (1) haroratini rostlash uchun

Superzamorozka (agar mavjud bo'lsa)

Superzamorozka bosing faollashtirish uchun (4)

Фойдаланишдан Аввал

- Ушбу қурилма фақатгина маиший фойдаланиш учун ишлаб чиқилган (фақатгина озик-овқат маҳсулотларини сақлаш учун).
- Агар қурилманинг ўралган қобиғи олиб ташлангандан сўнг қурилмага футур етган бўлса, сотган савдо вакилига мурожаат этинг.
- Қурилма сим орқали ерга уланган бўлиши керак.
- Электро тармоқ кўрсаткичлари қурилмадаги техник маълумотларида кўрсатиб ўтилган номинал кўрсаткичларга мос келиш зарур.

ЎРНАТИШ

- Қурилма ўралган материалларни тўлиқ олиб ташланг. Ўрнатишдан олдин, барча ўрама материаллар олиб ташланганлигига ва тегишли тартибда болалардан йироқ жойда утилизация қилинганлигига ишонч ҳосил қилинг.
- Қурилмани қуруқ, яхши шамолантириладиган хонада, қуёшнинг нури тўғри тушмайдиган ва иссиқлик манбаларидан йироқ жойда ўрнатилиш лозим.
- Ҳавонинг яхши айланиши ва иссиқликнинг яхши тарқалиши мақсадида қурилма ва уни ўраб турган буюмлар орасида 10 см оралиқ қолдиринг.
- Электро тармоқ кўрсаткичлари қурилмадаги техник маълумотларида кўрсатиб ўтилган номинал кўрсаткичларга ва маҳаллий қонунчиликка мос келиш зарур.
- Қурилма ўрнатилганидан сўнг электро тармоқга улашдан олдин 2 соат кутиш тавсия этилади. Бу хладагентнинг барқарор ҳолатда айланишини таъминлайди.

ИШГА ТУШИРИЛИШИ

1. Штепселни розетка ичига ўрнатинг. Яшил индикатор ёнади (2).
2. Бир соат кутинг, музлатгич ичидаги ҳарорат тушиши учун, сўнгра озик-овқат маҳсулотларини қурилманинг хонасига жойлаштиришингиз мумкин.

ҲАРОРАТНИ СОЗЛАШ

Термостатни айлантиринг (1), ҳарорат кўрсаткичини Min (илиқроқ) дан Max (совуқроқ) гача созлаш учун.

СУПЕРМУЗЛАТИШ ФУНКЦИЯСИ (бор бўлса)

Супермузлатиш функциясини ёқиш учун «Супермузлатиш» тугмасини босинг (4). Сарик рангда индикатор ёнади (4). Функцияни ўчириш учун ушбу тугмани тақроран босинг.

Ушбу функция 50 соатдан сўнг автомат равишда ўзи ўчади электроэнергияни тежаш мақсадида. Бу функция ишга туширилган пайтда, электроэнергия сарфи кўпаяди.

ОЗИҚ-ОВҚАТ МАҲСУЛОТЛАРИНИ МУЗЛАТИШ

- Музлатишдан олдин озиқ-овқат маҳсулотларини алюмин фолгага ўранг ёки герметик контейнерларга ёки махсус музлатиш пакетларига жойлаштиринг.
- Музлатгичга иссиқ маҳсулотларни жойлаштиришдан олдин уларни совутинг.
- Катта миқдорда бўлмаган озиқ-овқат маҳсулотлари тезроқ музлайди. Музлатилаётган маҳсулот порциясининг тавсия этиладиган максимал оғирлиги – 2,5 кг.
- Илиқ маҳсулотларни музлатилган маҳсулотларнинг олдига жойлаштирманг. Музлатилган маҳсулот эриши ва унинг сақлаш муддати камайиши мумкин.
- Техник маълумотлари жадвалида кўрсатилган хона хажмининг миқдоридан ошириш мақсадга мувофиқ эмас.
- Музлатгичга катта миқдорда маҳсулотларни жойлаштиришдан аввал, супермузлатиш функциясини 24 соат олдин ёқиб қўйилиши тавсия этилади.
- Харид қилинган чуқур музлатиши керак бўлган маҳсулотларнинг сақлаш муддати маҳсулот тури ва унинг қадоғига қараб ўзгариши мумкин. Доимо ишлаб чиқарувчининг қадоқда кўрсатиб ўтган йўриқномаларига амал қилинг.

ТОЗАЛАШ ВА ТЕХНИК ХИЗМАТ КЎРСАТИШ

Ҳар бир техник хизмат кўрсатишдан ёки тозалашдан олдин қурилма электротармоқдан узилганлигига ишонч ҳосил қилинг.

Агар қурилмадан узоқ вақт давомида фойдаланишни режалаштирмаётган бўлсангиз, ёқимсиз ҳид пайдо бўлмаслиги учун копкаёни очик қолдирилинг.

ҚАЙТА ЭРИТИШ

Музнинг қалинлиги 5-6 смга етганида, қурилмани қайта эритиш зарур.

Қурилманинг деворларидаги музни тозалаш мақсадида электрик, ўткир ва механик предметлардан фойдаланманг, фақатгина агар ишлаб чиқарувчи томонидан ёки техник хизмат кўрсатиш маркази томонидан тавсия этилган бўлса фойдаланишингиз мумкин.

Қурилманинг ички деворларини муздан тозалаш учун пластик ёки ёғоч ва ўткир бурчаклари бўлмаган куракчалардан фойдаланинг. Металлдан ишланган куракчалардан фойдаланманг.

Куйидаги ҳаракатларни бажаринг:

1. Қурилма электротармоқдан узилганлиги тўғрисида ишонч ҳосил қилинг.
2. Муздан терингизга шикаст етмаслиги мақсадида қўлингиз қуруқлигига ишонч ҳосил қилинг (қулқопдан фойдаланиш тавсия этилади).
3. Барча музлатилган маҳсулотларни музхонадан олиб, контейнер ёки музлатадиган тўрвага солинг, устига паст ҳароратни ушлаб туриш мақсадида музлатилган блокларни ёки махсус қадоқланган муз бўлақларини қўйган ҳолда қуруқ салқин хонага жойлаштиринг.
4. Қурилманинг паст қисмидаги сув тушириладиган тешик пўкагини чиқаринг (бор бўлса). Акс ҳолда, сочиқ ёки губка билан музхонанинг тагидаги сувни артинг.
5. Эҳтиёткорлик билан ички деворлардаги музни олиб, раковинанинг ичига эритиш учун ташлаб қўйинг.
6. Музхонанинг ички юзасини яхшилаб тозаланг, илиқ сув билан ювиб қолган тўкилган суюқликлар ва овқат қолдиқларини тозаланг.
7. Сув шимадиган сочиқ ёки губка билан қуруқ ҳолатигача қурилмани артинг ва 3-4 дақиқага шамоллатиш учун қолдирилинг.
8. Сув тушириладиган тешик пўкагини жойига ўрнатинг (бор бўлса).

9. Музлатгич эшигини ёпинг, қурилмани электротармоқга уланг ва ишга тушинг.
10. Маҳсулотларни қайта музлатгичнинг ичига жойлаштиринг.

Маҳсулотларнинг эришини олдини олиш мақсадида, эритиш вазифасини 2 соатдан ошқ бўлмаган вақт ичида бажариш керак. Чунки ҳароратнинг сезиларли даражада кўтарилиши, маҳсулотнинг сақланиш муддатининг қисқаришига олиб келади.

НОСОЗЛИКЛАРНИ ҚИДИРИШ ВА БАРТАРАФ ЭТИШ

1. Қурилма ишламаяпти/совутмаяпти?

- Электротармоқда электро токи борлигига ишонч ҳосил қилинг.
- Тармоқ штепсели шикастланмаганлигига ва розеткага яхшилаб ўрнатилганига ишонч ҳосил қилинг.

2. Қурилма яхши ишламаяпти/қизиқ индикатор чироғи ёнган

- Қурилманинг қопқоғи яхши ёпилганлигига ишонч ҳосил қилинг;
- Қурилманинг ички деворларида муз қўпмаслигига ишонч ҳосил қилинг;
- Қурилма тўғридан-тўғри қуёш нурларининг ёки иссиқ тўлқинларнинг таъсири остида эмаслигига ишонч ҳосил қилинг;
- Қурилманинг ичига катта миқдорда илиқ маҳсулотларнинг жойлаштирилмаганига ишонч ҳосил қилинг;
- Иқлимга оид синфлар маълумоти қурилманинг орқа тарафида жойлаштирилган маълумот жадвалида келтирилган. У ерда қурилма белгиланган тартибда ишлаши учун керак бўлган атроф муҳитнинг ҳарорати кўрсатиб ўтилган.

Иқлимга оид синфлар	Атроф муҳит ҳарорати
SN	+10 °C дан 32 °C гача
N	+16 °C дан 32 °C гача
ST	+16 °C дан 38 °C гача
T	+16 °C дан 43 °C гача

3. Қурилма ҳар хил товушлар чиқарганда.

Ишлаётган компрессорнинг мотори ва совутиш контурида айланадиган хладагент ўзига хос товушлар чиқаради. Бу нормал ҳолат.

4. Қурилманинг ташқи деворларида конденсатнинг пайдо бўлиши.

Маълум бир атмосфера шароитларида қурилманинг ташқи деворларида конденсат пайдо бўлиши мумкин. Бу нормал ҳолат бўлиб, қурилманинг ишлашига таъсир этмайди.

ҚУРИЛМА СОТИЛГАНИДАН СЎНГ КЎРСАТИЛАДИГАН ХИЗМАТЛАР

1. Носозликларни мустақил равишда бартараф этилиши.

Носозликлар аниқланган ҳолатларда, техник хизмат марказига тўғридан-тўғри ёки савдо вакили орқали мурожаат этишдан олдин, ушбу фойдаланиш қўлланмасида кўрсатилган йўриқномалар ва масҳатларга риоя этилганига ишонч ҳосил қилинг.

2. Сотувдан кейинги кўрсатиладиган хизматлар.

Сотувдан кейинги кўрсатилиши керак бўлган хизматлар тўғрисида маълумот олиш учун бириктирилган кафолат талониغا мурожаат этинг.

Тезкор ёрдам олиш учун, қуйидаги зарур бўлган маълумотларни тақдим эта олишингизга ишонч ҳосил қилинг:

- Қурилма маркаси
- Русуми
- Серия рақами
- Муаммо ва мурожаат сабаби
- Харид қилинган сана
- Харид қилинган жой/Таъминловчи

ЭХТИЁТКОРЛИК ЧОРАЛАРИ

- Ушбу қурилма 8 ёшгача бўлган болалар ёки жисмоний ва ақлий чекланишларга эга бўлган шахслар, етарли билим ва малакага эга бўлмаган шахслар (фақат улар ушбу фойдаланиш қўлланмасини олмаган бўлсаларгина) томонидан фойдаланишга мўлжалланмаган.
- Қурилмани қуруқ ва ҳаво яхши айланадиган жойда ўрнатилиши лозим.
- Қурилма қуёшнинг нурлари тўғридан-тўғри тушадиган ва иссиқлик манбаларидан узоқроқ жойлаштирилиши лозим.
- Болаларни назорат қилган ҳолда, уларга ушбу қурилмани ўйнашга йўл қўйманг.
- Музлатгич ичида электро қурилмалардан фойдаланманг.



Ушбу белгининг қурилмада ёки қадоғида кўрсатилиши, унинг маиший чиқиндилар билан бирга утилизация қилиниши кераклигини билдиради. Қурилмани яроқлилик муддати ўтган электрик ва электрон қурилмаларни қабул қилиш пунктларига топширилиши лозим. Қурилманинг тўғри утилизация қилиниши атроф муҳитга ва инсон саломатлигига салбий таъсир кўрсатишини олдини олади. Утилизация қилиш тўғрисида тўлиқроқ маълумот олиш учун, муниципал бошқармага, чииндиларни утилизация қилишга масъул хўжалик хизматига ёки ушбу қурилмани харид қилган дўконга мурожаат қилингиз мумкин.

МУВОФИҚЛИК ДЕКЛАРАЦИЯСИ

Ишлаб чиқарувчи, ушбу йўриқномада кўрсатилган ишлаб чиқарувчи Буюк Британия ва ЕИда амал қилаётган асосий хавфсизлик тамойилларига, санитар талабларга мувофиқ келишига тўлиқ масъулдир, ҳамда ваколатли органлар томонидан сотувчидан сўралиши мумкин бўлган мувофиқ синовлар ўтказилганлиги тўғрисидаги ҳисоботлар мавжуд бўлиши керак, шу қаторда ЕИ нормаларига мувофиқлик Декларациясига таалуқлидир.

Шунингдек, ишлаб чиқарувчи шуни маълум қиладики, ушбу фойдаланиш йўриқномасида кўрсатиб ўтилган, озиқ-овқат маҳсулотлари билан тўғридан-тўғри алоқада бўладиган қурилмалар таркибида захарли моддалар мавжуд эмас.

Qingdao Haier Special Freezer Co.,Ltd.
Haier Industrial Park, Economic and Technological
Development Zone, Qingdao, Shandong, China

Модели	HCE103R	HCE143R	HCE259R	HCE319R	HCE379R
Номиналдык чыңалуу /токтун жыштыгы	220-240В/50Гц	220-240В/50Гц	220-240В/50Гц	220-240В/50Гц	220-240В/50Гц
Номиналдык кубаттуулугу /Номиналдык тогу	70Вт/0.4А	80Вт/0.6А	110Вт/1.0А	120Вт/1.2А	140Вт/1.3А
Климаттык аткаруу	SN~T	SN~T	SN~T	SN~T	SN~T
Муздатуу камеранын классы	***	***	***	***	***
Хладагенттин аты/массасы	R600a(48 гр.)	R600a(50 гр.)	R600a(72 гр.)	R600a(90 гр.)	R600a(84 гр.)
Муздатуу камеранын өндүрүмдүүлүгү	10 кг/24 саат	13 кг/24 саат	20кг/24 саат	21кг/24 саат	22кг/24 саат
Габариттери	84.5/57/55 см	84.5/72/55 см	84.5/92/74.5 см	84.5/110/74.5 см	84.5/124/74.5 см
Аспаптын салмагы	27 кг	30 кг	41 кг	51 кг	54 кг
Энергия керектөөнүн классы	A+	A+	A+	A+	A+
Уровень шума	38 дБа	40 дБа	40 дБа	43 дБа	44 дБа
Камеранын көлөмү , л	103 л	146 л	259 л	319 л	379 л

HCE429R	HCE519R	BD-103RAA	BD-143RAA	BD-203RAA
220-240В/50Гц	220-240В/50Гц	220-240В/50Гц	220-240В/50Гц	220-240В/50Гц
150Вт/1.4А	180Вт/1.5А	70Вт/0.4А	80Вт/0.6А	85Вт/0.6А
SN~T	SN~T	SN~T	SN~T	SN~T
***	***	***	***	***
R600a(93 гр.)	R600a(120 гр.)	R600A/48 гр.	R600A/50 гр.	R600A/56 гр.
28кг/24 саат	32кг/24 саат	5 кг/24 саат	7 кг/24 саат	18 кг/24 саат
84.5/141/74.5 см	84.5/165/74.5 см	84.5/57/55 см	84.5/72/55 см	84.5/94/55 см
62 кг	73 кг	28 кг	30.5 кг	37.3 кг
A+	A+	A+	A+	A+
49 дБа	48 дБа	45 дБа	45 дБа	42 дБа
429 л	519 л	103 л	146 л	203 л

BD-319RAA	BD-379RAA	BD-519RAA	HCE203RL	HCE203R
220-240В/50Гц	220-240В/50Гц	220-240В/50Гц	220-240В/50Гц	220-240В/50Гц
120Вт/1.2А	140Вт/1.3А	140Вт/1.4А	85Вт/0.6А	85Вт/0.6А
SN~T	SN~T	SN~T	SN~T	SN~T
***	***	***	***	***
R600A/90 гр.	R600A/84 гр.	R600A/120 гр.	R600A/56 гр.	R600A/56 гр.
21 кг/24 саат	22 кг/24 саат	32 кг/24 саат	18 кг/24 саат	18 кг/24 саат
84.5/111/74.5 см	84.5/124/74.5 см	84.5/165/74.5 см	84.5/94/55 см	84.5/94/55 см
51 кг	58 кг	74 кг	38 кг	38 кг
A+	A+	A+	A+	A+
45 дБа	48 дБа	48 дБа	42 дБа	40 дБа
319 л	379 л	519 л	203 л	203 л

МАЗМУНУ

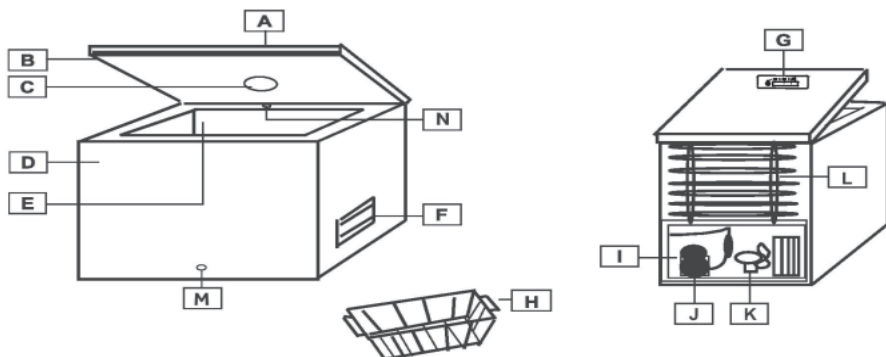
Сактык чаралар	4
Схемалар.....	5
Иштетүүдөн мурда	7
Орнотуу.....	7
Температураны жөнгө салуу	7
Функцияларды (бар болсо) жөнгө салуу	7
Frost Shield системасы (бар болсо)	8
Азыктарды муздатуу.....	8
Эритүү.....	8
Бузулууларды табуу жана аларды жоюу.....	9
Тазалоо жана техникалык тейлөө	9
Сатуудан кийинки тейлөө	10
Сактык чаралар	10

САКТЫК ЧАРАЛАР

- 8 жаштан тартып жана андан улуу болгон балдар жана физикалык, сенсордук же акыл-эстин жетишсиздиги болгон, тажрыйбасы жана керектүү билими жоктор, эгерде алар көзөмөлдүн астында болсо же бул аспапты коопсуз пайдалануу боюнча колдонмо алса жана мүмкүн кооптуу экендигин сезсе, аспапты колдонсо жарайт.
- Балдарга аспап менен ойноону уруксат кылбагыла.
- Көзөмөлү жок учурда балдар аспапты тазалоого жана техникалык тейлөөгө болбойт.
- Аспапты штепселге жетиш үчүн орнотуу зарыл.
- Эгерде азыктандыруучу шнур бузулган болсо, анда өндүрүүчү, тейлөө боюнча агент же башка квалификациялуу адис кооптуу болбош үчүн аны алмаштырышы керек.
- Аспаптын корпусундагы же ага киргизилген компоненттериндеги тешиктерди блоктирлөө жарабайт.
- Эритүү процессин күчөтүү үчүн өндүрүүчү сунуштагандардан айырмаланган механикалык же башка түзүлүштөрдү же башка каражаттарды пайдаланбагыла.
- Азыктар сакталуучу бөлүктөрдүн ичинде, эгерде өндүрүүчү сунуштабаса, электр аспаптарды пайдаланбагыла.
- Аспапты утилизациялоо үчүн тейлөө боюнча агентке кайрылгыла, себеби аспапта оңой тутануучу газ бар.
- Эгерде жарык берүүчү лампалар бузулган болсо, анда тейлөө боюнча агент же башка квалификациялуу адис кооптуу болбош үчүн алмаштырышы зарыл.
- Муздаткычта жарылгыч заттарды, мисалы, оңой тутануучу заттары бар аэрозолдук баллондорду, сактабагыла.
- Муздатуу көөгү жылытылбаган бөлмөлөрдө, көчөдө -120C-тан төмөн эмес болгон температурада пайдаланууга жарайт.
- Муздатуу көөгүндө оңой тутануучу хладагенттер колдонгондон, аспапты орнотууда, жылдырганда, тейлөөдө жана утилизациялоодо өтө абайлоо зарыл.
- Жарыгы берүүчү лампочкалары (подсветка) бар аспаптарда киргизилген өчүргүч бар. Аспапты ачканда подсветка автоматтык түрдө жарык берет жана ошондой эле автоматтык түрдө өчүрүлөт (бардык моделдерге жарабайт). Лампа тунук панель менен корголот. Максималдуу мүнөздөмөлөрү 220-240 В/15 Вт болгон лампаларды пайдаланууга уруксат берилет. Лампаны алмаштыруу үчүн мурда коргогуч панель бекитилген винттерди чыгаргыла, андан кийин бузулган лампаны саат стрелканы карама каршы бурап чыгаргыла жана ошол эле мүнөздөмөдөгү лампа менен алмаштыргыла, андан кийин кайтадан коргогуч панелди орнотуп, винттери менен бекиткиле.
- Аспап жердетилген болуш керек.
- Аспаптагы жана анын упакоткасындагы € бул белги чарбалык-тиричилик калдыктар менен бирге утилизация кылуу жарабайт экендигин көрсөтөт. Аспапты мөөнөтү өткөн электр жана электрондук түзүлүштөрдү кабыл алуучу пункттарга өткөрүү керек. Мөөнөтү өткөн аспапты туура утилизациялоодо айлана-чөйрөгө жана калктын ден соолугуна туура эмес утилизацияда терс таасирлердин келип чыгышын алдын алуу болот. Бул аспапты утилизация кылуу боюнча толук маалымат алуу үчүн жергиликтүү муниципалдык башкарууга, калдыктарды ташып кетүү жана утилизациялоо боюнча жоопкерчилик алган чарбачылык кызматка же аспапты сатып алган дүкөнгө кайрылгыла.

СХЕМАЛАР

Электрондук көзөмөлгө модель



A Капкагы

B Тыгыздоочу

C Ички жарыгы (бар болсо) D

Корпусу

E Камерасы

F Желдеткич решеткасы G

Башкаруу панели

H Корзинысы

I Компрессор үчүн бөлүк

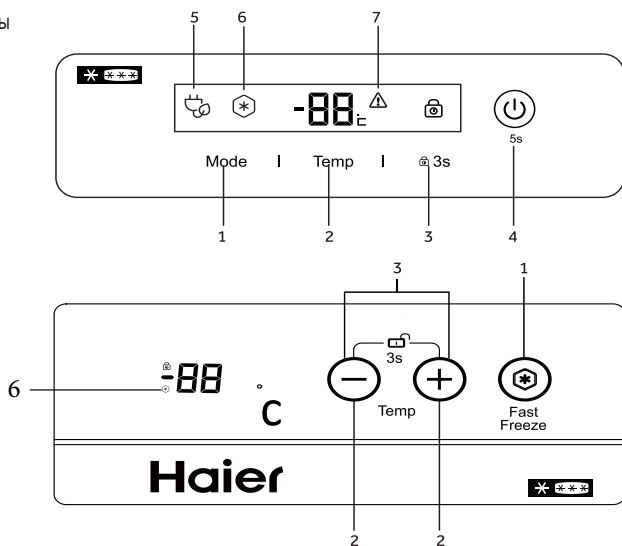
J Компрессор

K Желдеткич (бар болсо)

L Арткы конденсатор (бар болсо)

M Эриткенде суу чыгуучу тешиктин пробкасы N

Frost Control системасы (бар болсо)



1 - режими / superzamozzka тандоо

2 - температурасы өзгөртүү

3 - башкаруу панел кулпу

4 - On / Off

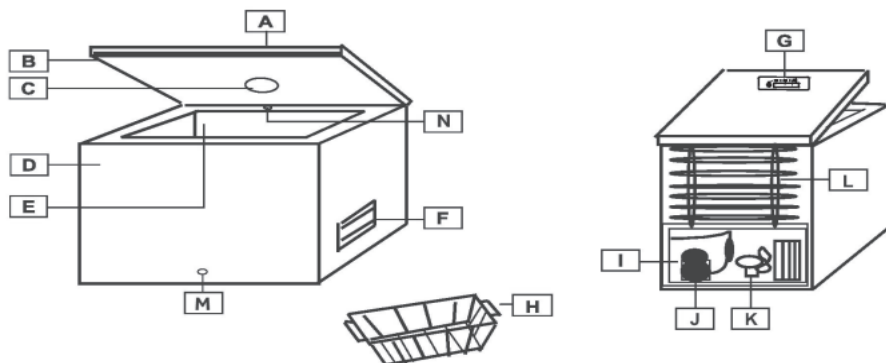
5 - ECO режими көрсөткүчү

6 - superzamozzka режими көрсөткүчү

7- жогорку температура көрсөткүчү

СХЕМАЛАР

Механикалык контролдоо менен моделдер



A Капкагы

B Тыгыздоочу

C Ички жарыгы (бар болсо) D

Корпусу

E Камерасы

F Желдеткич решеткасы

G Башкаруу панели

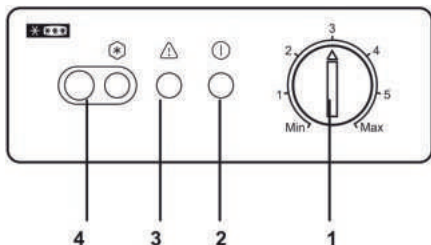
H Корзинасы

I Компрессор үчүн бөлүк

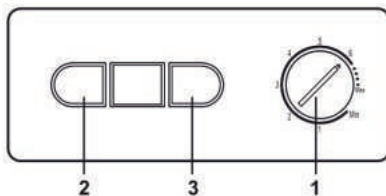
J Компрессор

K Желдеткич (бар болсо)

L Арткы конденсатор (бар болсо)



1. Температураны башкаруу (Термостат)
2. Жарыкты башкаруу
3. Авариялык индикатор
4. Өтө муздатуунун переключатели менен индикатору



Жарык индикаторлору

Жашыл = БАШКАРУУ (аспап иштейт)

Кызыл = ТРЕВОГА (ички температура нормадан жогору)

Сары = Өтө муздатуунун индикатору (бар болсо)

Температурасы белгилөө

Температураны жөнгө салуу үчүн, нына буруп, (1)

Superzamozzka (эгер бар болсо)

Superzamozzka басма иштетүү (4)

ИШТЕТҮҮДӨН МУРДА

- Бул аспап тиричиликте колдонуу үчүн иштелип чыккан (жалаң гана тамак-аш азыктарын сактоо үчүн).
- Эгерде упаковка чыгарылгындан кийин аспапта бузулуулар болсо, анда сатуучунун өкүлүнө кайрылгыла.
- Электр менен камсыздоо параметрлери техникалык маалыматтар болгон таблицада көрсөтүлгөн номиналдык маанилерге ылайык болушу керек.

ОРНОТУУ

- Упаковканы толугу менен чыгаргыла. Орнотуудан мурда, бардык упаковка материалдар балдар жетпеген жайда тиешелүү түрдө жоготулганын жана утилизацияланганын тактагыла.
- Аспап кургак, жакшы желдетилген бөлмөдө, түз тийген күн нуру же жылуулуктун булагынан алыс орнотулушу керек.
- Аспап менен анын жакындагы предметтердин ортосунда желдетүүнү камсыз кылуу үчүн 10см-ге жакын жылчык калтыргыла.
- Электр менен камсыздоо торунун параметрлери техникалык маалыматтар болгон таблицада көрсөтүлгөн номиналдык маанилерге, жана жергиликтүү мыйзам ченемдүүлүккө ылайык болушу керек.
- Аспап орнотулгандан кийин электр торуна туташтырууга аз болсо 2 саат күтүү керек. Ал болсо хладагенттин айлануусун туруктуу абалга келтиришине алып келет.

ТЕМПЕРАТУРАНЫ ЖӨНГӨ САЛУУ

(2)-ни басып температуранын көрсөткүчүн жөнгө салгыла

ФУНКЦИЯЛАРДЫ ЖӨНГӨ САЛУУ (НАСТРОЙКАЛАР) (БАР БОЛСО)

ЕСО режимин активдештирүү үчүн, (1)-ди басып, (5) күйгөнгө чейин кармап тургула. Өтө тоңдуруу функциясын активдештирүү үчүн, (6) күймөйүнчө басып, кармап тургула.

Өтө тоңдуруу функциясы электр энергиясын үнөмдөө максатында 56 сааттан кийин автоматтык түрдө өчөт. Бул функция иштегенде, энергиянын керектөөсү жогорулайт.

Башкаруу панелин блокирлөө же блокирлөөдөн чыгаруу үчүн (3)-тү басып, аны 3 секунда кармап тургула.

Муздатуу үкөгүн иштетүү же өчүрүү үчүн (4)-тү басып, 5 секунда кармап тургула.

FROSTSHIELD СИСТЕМАСЫ (БАР БОЛСО)

Бул аспап FrostShield системасы менен жабдылган. Ал корпустун ичинде кыроо басып кеткенин азайтууга жардам берет. Жакшы натыйжа болуш үчүн бул системаны блокировка кылбагыла.

АЗЫКТАРДЫ МУЗДАТУУ

- Азыктарды муздатуудан мурда аларды алюминий фольгасына орогула же аба кирбеген контейнерлерге же муздатууга керектелүүчү атайын пакеттерге салгыла.
- Ысык азыктарды муздаткычка салаардын алдында аларды бир аз муздаткыла.
- Жылуу азыктарды муздатылган азыктардын жанына койбогула. Анда муздатылган азык ээрип, анын сактоо мөөнөтү азайышы мүмкүн.
- Техникалык маалыматтарда көрсөтүлгөн камеранын сыйымдуулугунан ашкан жарабайт.
- Муздаткычка көп өлчөмдөгү азыктарды салаарга чейин өтө муздатуу функциясын (бар болсо) 24 саат мурда иштетүү керек.
- Өтө муздатылган азыктардын сактоо мөөнөтү азыктын түрүнө жана анын упаковкасына жараша өзгөрүлүшү мүмкүн.

ЭРИТҮҮ

Муздун катмары 5-6 см болгондо аспапты эритүү керек.

Аспаптын ички капталдарынан музду чыгаруу үчүн ар кандай электр, учтуу же механикалык предметтерди, эгерде өндүрүүчү же авторизацияланган сервис борбору аларды чыгарбаса же сунуштабаса, колдонбогула.

Аспаптын ички капталдарынан музду чыгаруу үчүн учтуу кырлары жок пластик же жыгач кыргычын пайдалангыла. Металл кыргычты колдонбогула.

Төмөнкү аракеттерди жасагыла:

1. Аспап токтон чыгарылгандыгын тактагыла.
2. Тери музга тийгенде бузулбас үчүн сиздин колдоруңуз кургак болушу керек (кол кап кийүү сунушталат).
3. Камерадан бардык муздатылган азыктарды чыгарып, аларды контейнерге же атайын муздаткыч сумкага салып, төмөнкү температураны кармап туруу үчүн үстүнө муз блокторун же муздун сыныктарын салып коюп, контейнер же муздаткыч сумканы кургак салкын бөлмөгө койгула.
4. Аспаптын ылдыйкы бөлүгүндө жайгашкан суу төгүүчү тешиктин (болсо) тыгынын чыгаргыла. Башкача болсо, камеранын түбүндөгү ээриген сууну губка же сүлгү менен сүргүлө.
5. Аспаптын ички капталдарынан музду абайлап чыгаргыла жана аны раковинага эритүү үчүн салгыла.
6. Аспаптын ички бетин абдан тазалап, жылуу суу менен жууп, агып кеткен суюктуктун же тамактын калдыктарын аарчып жоготкула.
7. Аспапты нымды сиңирип алуучу салфетка же губка менен аарчыгыла жана желдетүү үчүн 3-4 минутага калтыргыла.
8. Суу чыгарылуучу тешиктин тыгынын (болсо) ордуна койгула.

9. Муздаткычтын капкагын жапкыла, штепселди розеткага сайып, аспапты иштеткиле.
10. Азыктарды кайта муздаткычка салгыла. Азыктар ээрип кетпес үчүн, эритүү процедурасы эки сааттан ашпаш керек, себеби температуранын өтө жогорулашы муздатылган азыктардын сактоо мөөнөтүн кыскартууга алып келет.

БУЗУЛУУЛАРДЫ ИЗДӨӨ ЖАНА ЖОГОТУУ

1. Эшиги кыйынчылык менен ачылабы?

Эшиктин жапкандан кийин ал кийинки бир нече минутанын ичинде кыйынчылык менен ачылат. Бул демейдегидей эле эшиктин тыгыздоочу туура болгондугун көрсөтөт. Бир нече минута күткүлө, эшик оңой ачылат.

2. Аспап иштебейт/муздатпайт.

- Электр тогу берилбей калгандыгын тактагыла.
- Азыктандыруу штепсели бузулган эместигин жана ал розеткага сайылгандыгын билгиле.

3. Аспап начар иштейт/индикатор күйөт (7)

- Аспаптын капкагы жакшы бекигенин көргүлө.
- Аспаптын ички бетинде муз анча көп экендигин байкагыла.
- Аспап күн нуру түздөн-түз тийбегенин же жылуулуктун булагы жакын болбогонун билгиле.
- Аспаптын ичине көп өлчөмдөгү азыктар салынбаганын көргүлө.
- Аспаптын арткы бетинде техникалык маалыматтар таблицасында климаттык класс көрсөтүлгөн.

Аспап тиешелүү иштей турган айлана-чөйрөнүн температурасынын маанилери.

Климаттык класс	Айлана-чөйрөнүн температурасы
SN	+10°C тан 32 °C ка чейин
N	+16°C тан 32 °C ка чейин
ST	+16°C тан 38 °C ка чейин
T	+16°C тан 43 °C ка чейин

4. Аспаптан башка дабыш чыгат.

Иштөөчү компрессордун мотору жана муздатуучу контур боюнча айланып жүргөн хладагент мүнөздүү дабыштарды чыгарат. Бул демейдегидей эле.

5. Аспаптын сырткы капталдарында конденсат пайда болот.

Белгилүү атмосфералык шарттарда аспаптын сырткы капталдарында конденсат пайда болот. Ал демейдеги көрүнүш жана аспаптын иштөөсүнө таасир этпейт.

ТАЗАЛОО ЖАНА ТЕХНИКАЛЫК ТЕЙЛӨӨ

Ар бир техникалык тейлөөдөн же аспапты тазалоодон мурда аспап токтоп чыгарылгандыгын байкагыла. Эгерде аспапты көп убакыт бою пайдалануу пландаштырылбаса, анда жагымсыз жыт пайда болбош үчүн, анын капкагын ачып коюу керек.

САТУУДАН КИЙИНКИ ТЕЙЛӨӨ

1. Бузулууларды өз алдынча жоюу.

Кайсы болбосун бузулуулар табылганда, сервис борборуна түздөн-түз же сатуу өкүлү аркылуу кайрылуудан мурун бул пайдалануучунун колдонмосундагы бардык инструкциялар жана кеңештер пайдаланганын билгиле.

2. Сатуудан кийинки тейлөө.

Сатуудан кийинки тейлөө жөнүндө маалымат алуу үчүн буга тиркелген гарантиялык талонго кайрылгыла.

Тез жардам алуу үчүн төмөнкү маанилүү маалыматтарды берүү үчүн даяр экендигинди тактагыла:

- аспаптын маркасы,
- модели,
- сериялык номери,
- кайрылуунун проблемасы же себеби,
- сатып алуу датасы,
- сатып алуу жери/сатуучу.

Клиенттерди колдоо боюнча колл-борбор

РФ 8-800-200-17-06 (Россиядан чалуу акысыз)

Казахстан 8-800-2000-17-06 (казахстандан чалуу акысыз)

Беларусь 8-10-800-2000-17-06 (Беларусдан чалуу акысыз)

Qingdao Haier Special Freezer Co.,Ltd.
Haier Industrial Park, Economic and Technological
Development Zone, Qingdao, Shandong, China

САКТЫК ЧАРАЛАР

Эгерде сиз аспапты таштап коем десеңиз, анда эшигин чыгаргыла жана полкаларын калтыргыла. Ал балдарга зыян келтирүүнү төмөндөйт. Оңой тутануучу компоненттердин утилизациясын адистер аткарышы зарыл.

Өндүрүүчү дайыма аспаптардын сапаттарын жогорулатуу үчүн иштейт. Ошондуктан аспаптын формасы, комплектациясы жана техникалык мүнөздөмөлөрү алдын ала айтылбай эле өзгөрүлүшү мүмкүн.

Модель	HCE103R	HCE143R	HCE259R	HCE319R	HCE379R
Номинальна напруга / частота струму	220-240В/50Гц	220-240В/50Гц	220-240В/50Гц	220-240В/50Гц	220-240В/50Гц
Номинальна потужність / Номинальний струм	70Вт/0.4А	80Вт/0.6А	110Вт/1.0А	120Вт/1.2А	140Вт/1.3А
Кліматичне виконання	SN^T	SN^T	SN^T	SN^T	SN^T
Клас морозильної камери	***	***	***	***	***
Найменування холодоагенту / маса холодоагенту	R600a(48 гр.)	R600a(50 гр.)	R600a(72 гр.)	R600a(90 гр.)	R600a(84 гр.)
Продуктивність морозильної камери	10 кг/24 ч.	13 кг/24 ч.	20кг/24 ч.	21кг/24 ч.	22кг/24 ч.
Габарити	84.5/57/55 см	84.5/72/55 см	84.5/92/74.5 см	84.5/110/74.5 см	84.5/124/74.5 см
Вага виробу (нетто)	27 кг	30 кг	41 кг	51 кг	54 кг
Клас енергоефективності	A+	A+	A+	A+	A+
рівень шуму	38 дБа	40 дБа	40 дБа	43 дБа	44 дБа
Об'єм камери	103 л	146 л	259 л	319 л	379 л

HCE429R	HCE519R	BD-103RAA	BD-143RAA	BD-203RAA
220-240В/50Гц	220-240В/50Гц	220-240В/50Гц	220-240В/50Гц	220-240В/50Гц
150Вт/1.4А	180Вт/1.5А	70Вт/0.4А	80Вт/0.6А	85/Вт/0.6А
SN^T	SN^T	SN^T	SN^T	SN^T
***	***	***	***	***
R600a(93 гр.)	R600a(120 гр.)	R600A/48 гр.	R600A/50 гр.	R600A/56 гр.
28кг/24 ч.	32кг/24 ч.	5 кг/24 ч.	7 кг/24 ч.	18 кг/24 ч.
84.5/141/74.5 см	84.5/165/74.5 см	84.5/57/55 см	84.5/72/55 см	84.5/94/550 см
62 кг	73 кг	28 кг	30.5 кг	37.3 кг
A+	A+	A+	A+	A+
49 дБа	48 дБа	45 дБа	45 дБа	42 дБа
429 л	519 л	103 л	146 л	203 л

BD-319RAA	BD-379RAA	BD-519RAA	HCE203RL	HCE203R
220-240В/50Гц	220-240В/50Гц	220-240В/50Гц	220-240В/50Гц	220-240В/50Гц
120Вт/1.2А	140Вт/1.3А	140Вт/1.4А	85Вт/0.6А	85Вт/0.6А
SN^T	SN^T	SN^T	SN^T	SN^T
***	***	***	***	***
R600A/90 гр.	R600A/84 гр.	R600A/120 гр.	R600A/56 гр.	R600A/56 гр.
21 кг/24 ч.	22 кг/24 ч.	32 кг/24 ч.	18 кг/24 ч.	18 кг/24 ч.
84.5/111/74.5 см	84.5/124/74.5 см	84.5/165/74.5 см	84.5/94/55 см	84.5/94/55 см
51 кг	58 кг	74 кг	38 кг	38 кг
A+	A+	A+	A+	A+
45 дБа	48 дБа	48 дБа	42 дБа	40 дБа
319 л	379 л	519 л	203 л	203 л

Зміст

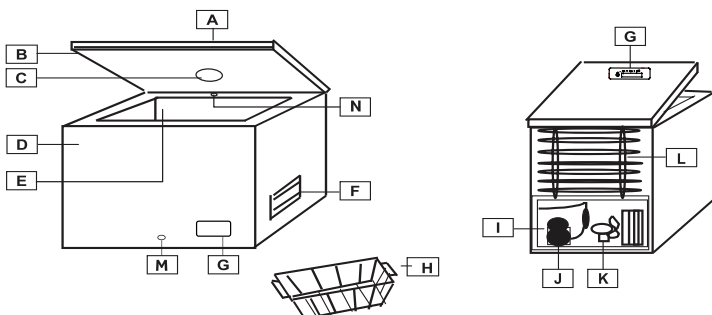
Запобіжні заходи	2
Схеми	3
Перед використанням	5
Встановлення	5
Система FrostShield (якщо вона доступна)	6
Заморожування продуктів	6
Розморожування	6
Пошук та усунення несправностей	7
Чищення та технічне обслуговування	7
Післяпродажне обслуговування	8
Запобіжні заходи	8

Запобіжні заходи

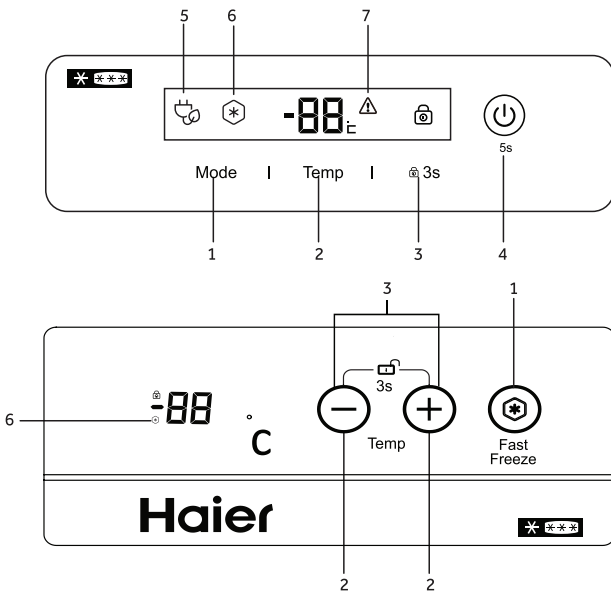
- Допускається використання приладу дітьми, починаючи з 8 років або старше, та особами з обмеженими фізичними, сенсорними або розумовими здібностями, без досвіду та достатніх знань, якщо вони знаходяться під наглядом або отримали інструкції з безпечного використання даного приладу і усвідомлюють потенційну небезпеку.
- Не дозволяйте дітям гратися з приладом.
- Очищення та обслуговування пристрою не повинне здійснюватися дітьми без нагляду.
- Пристрій має розташовуватись таким чином, щоб був забезпечений доступ до розетки.
- Якщо шнур живлення пошкоджений, виробник, агент з обслуговування або інший кваліфікований фахівець зобов'язаний його замінити, щоб уникнути небезпеки.
- Вентиляційні отвори в корпусі приладу або у вбудованих компонентах не повинні бути заблоковані.
- Не використовуйте для прискорення процесу розморожування механічні або інші пристрої, або інші засоби на відміну від тих, що рекомендує виробник приладу.
- Намагайтесь не пошкодити контур циркуляції холодоагенту
- Не використовуйте електроприлади всередині відсіків для зберігання продуктів, окрім випадків, коли вони рекомендовані виробником.
- Для утилізації приладу зверніться до агента з обслуговування, через те що в приладі використовується легкозаймистий газ.
- Якщо лампи підсвітки пошкоджені, виробник, агент з обслуговування або інший кваліфікований фахівець зобов'язаний їх замінити, щоб уникнути небезпеки.
- Не зберігайте в холодильнику вибухові речовини, такі як аерозольні балони з легкозаймистими речовинами.
- Морозильна скриня підходить для використання в неопалюваних приміщеннях і на вулиці при температурі не нижче -12°C .
- Через те що в морозильній скрині використовуються легкозаймисті холодоагенти, необхідно дотримуватися надзвичайної обережності при установці, переміщенні, обслуговуванні і утилізації приладу.
- У приладах з підсвічуванням є вбудований вимикач. При відкритті приладу підсвічування включається автоматично і так само автоматично вимикається після його закриття (підтримується не для всіх моделей). Лампа захищена прозорою панеллю. Дозволяється використовувати тільки лампи з максимальними характеристиками 220 ~ 240 В / 15 Вт. Щоб замінити лампу, спочатку видаліть гвинти, що утримують захисну панель, потім виверніть несправну лампу, повертаючи її проти годинникової стрілки, і замініть її новою з тими ж характеристиками, після чого встановіть назад захисну панель і закріпіть її гвинтами.
- Прилад має бути заземлений.
- Присутність цієї позначки на виробі або на його упаковці вказує на те, що його не слід утилізувати разом з господарсько-побутовими відходами. Прилад слід віднести до відповідного пункту прийому електричних та електронних пристроїв, що відслужили свій термін. Правильна утилізація старого приладу допоможе запобігти виникненню негативних наслідків для навколишнього середовища і здоров'я людей, що може мати місце в разі неправильної утилізації. За більш детальною інформацією про утилізацію цього виробу, зверніться до місцевого муніципального управління, господарської служби, відповідальної за вивезення та утилізацію відходів, або в магазин, в якому ви придбали виріб.

Схеми

Моделі з електронним управлінням



- | | |
|---|---|
| A Кришка | H Кошик |
| B Ущільнювач | I Відсік для компресора |
| C Внутрішнє освітлення
(при наявності) | J Компресор |
| D Корпус | K Вентилятор (при наявності) |
| E Камера | L Задній конденсатор (при наявності) |
| F Вентиляційна решітка | M Пробка водозливного отвору при розморожуванні |
| G Панель управління | N Система Frost Control (при наявності) |



- | | |
|---------------------------------------|---|
| 1 - вибір режиму / суперзаморожування | 4 - вмикання / вимикання |
| 2 - зміна температури | 5 - індикатор режиму ECO |
| 3 - блокування панелі управління | 6 - індикатор режиму суперзаморожування |
| | 7 - індикатор підвищеної температури |

Схеми

Налаштування температури

Натисніть (2), щоб настроїти значення температури.

Налаштування функцій (при наявності)

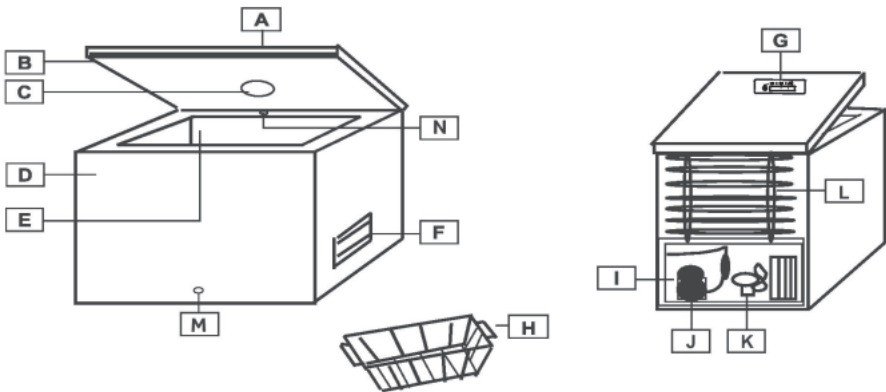
Щоб активувати режим ECO, натисніть (1), поки не загориться (5). Щоб активувати функцію суперзаморожування, натисніть (1), поки не загориться (6).

Функція суперзаморожування автоматично відключиться після 56 годин для збереження електроенергії. Коли ця функція увімкнена, енергоспоживання підвищується.

Щоб заблокувати або розблокувати панель управління, натисніть і утримуйте (3) протягом 3 секунд.

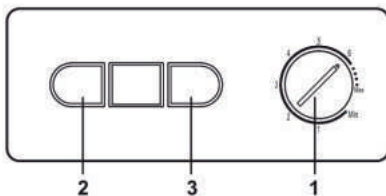
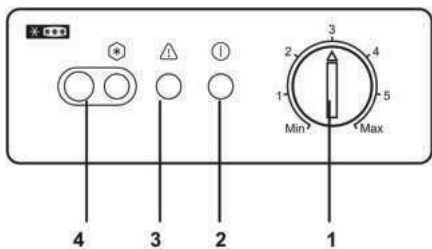
Для включення або виключення морозильної скрині, натисніть і утримуйте (4) протягом 5 секунд.

Моделі з механічним управлінням



- | | | | |
|---|--------------------------------------|---|------------------------------------|
| A | Кришка | G | Панель управління |
| B | Ущільнювач | H | Кошик |
| C | Внутрішнє освітлення (при наявності) | I | Відсік для компресора |
| D | Корпус | J | Компресор |
| E | Камера | K | Вентилятор (при наявності) |
| F | Вентиляційна решітка | L | Задній конденсатор (при наявності) |

Схеми



- 1 Управління температурою (Термостат)
- 2 Індикатор мережі
- 3 Аварійний індикатор
- 4 Перемикач і індикатор суперзаморожування (при наявності)

Світлові індикатори
Зелений = УПРАВЛІННЯ (Прилад працює)
Червоний = ТРИВОГА (Внутрішня температура вище норми)
Жовтий = Індикатор суперзаморожування (при наявності)

Налаштування температури

Для регулювання температури поверніть ручку (1)

Суперзаморожування (при наявності)

Для включення суперзаморожування натисніть (4)

Перед використанням

- Даний прилад був розроблений виключно для побутового застосування (тільки для зберігання харчових продуктів).
- Якщо після видалення упаковки на приладі виявлені пошкодження, зверніться до торгового представника.
- Параметри мережі електропостачання повинні відповідати номінальним значенням, зазначеним у таблиці з технічними даними.

Встановлення

- Повністю видаліть упаковку. Перед тим, як почати установку, переконайтеся, що всі пакувальні матеріали видалені і утилізовані відповідним чином в недоступне для дітей місце.
- Прилад слід встановлювати в сухому, добре вентильованому приміщенні подалі від прямих сонячних променів або джерел тепла.
- Залиште зазор приблизно у 10 см між приладом та оточуючими його предметами для забезпечення вентиляції і розсіювання тепла.
- Параметри мережі електропостачання повинні відповідати номінальним значенням, зазначеним у таблиці з технічними даними.
- Рекомендується почекати мінімум 2 години після установки приладу, перш ніж підключати його до мережі. Це дозволить привести циркуляцію хладагента в стабільний стан.

Система FrostShield (при наявності)

Даний прилад оснащений системою Frost Control (N), яка допомагає знизити утворення інею всередині корпусу. Для отримання найкращих результатів не блокуйте цю систему.

Заморожування продуктів

- Перед заморожуванням загорніть продукти в алюмінієву фольгу або покладіть в герметичні контейнери або спеціальні пакети для заморожування.
- Перед тим, як ставити у холодильник гарячі продукти, дайте їм охолонути.
- Невеликі порції харчових продуктів заморожуються швидше. Максимальна рекомендована вага порції продукту, що буде заморожуватись - 2,5 кг.
- Не кладіть теплі продукти поряд із вже замороженими. Заморожений продукт може розморозитися, і передбачуваний термін його зберігання знизиться.
- Не слід перевищувати зазначену в таблиці з технічними даними місткість камери.
- При розміщенні у холодильнику великої кількості продуктів, рекомендується включити функцію суперзаморожування (за наявності) за 24 години до цього.
- Термін зберігання придбаних продуктів глибокого заморожування може варіюватися залежно від типу продукту та його упаковки. Завжди дотримуйтесь інструкцій виробника, вказаних на упаковці.

Donun açılması

Необхідно розморозувати прилад, коли шар льоду сягає 5-6 см.

Не використовуйте сторонні електричні, гострі або механічні предмети для очищення стінок приладу від льоду, якщо тільки вони не вироблені та не схвалені корпорацією-виробником або авторизованим сервісним центром.

Для видалення льоду з внутрішніх стінок приладу використовуйте пластиковий або дерев'яний шкрябань без гострих країв. Не використовуйте металевий шкрябань.

Виконайте наступні дії:

1. Переконайтеся, що прилад відключений від мережі.
2. Переконайтеся, що у вас сухі руки, щоб уникнути пошкодження шкіряного покриву при контакті з льодом (рекомендується використовувати рукавички).
3. Вийміть всі заморожені продукти з камери, покладіть їх у контейнер або сумку-холодильник, покладіть зверху заморожені блоки або шматки льоду в спеціальних упаковках для підтримання низької температури і помістіть контейнер або сумку-холодильник в сухе прохолодне приміщення.
4. Витягніть пробку водозливного отвору (при наявності), розташовану в нижній частині приладу. В іншому випадку протріть талу воду на дні камери приладу губкою або рушником.
5. Акуратно видаліть лід з внутрішніх стінок приладу і покладіть його в раковину відтавати.
6. Ретельно очистіть внутрішню поверхню камери приладу, ополосніть теплою водою і видаліть залишки пролитих рідин або їжі.
7. Протріть пристрій вбираючою серветкою або губкою насухо і залиште на 3-4 хвилини для провітрювання.
8. Помістіть пробку водозливного отвору (при наявності) на місце.

FrostShield системи (varsa)

- Закрийте кришку холодильника, підключіть штепсель живлення до мережі і увімкніть пристрій.
- Помістіть продукти назад в холодильник.

Щоб не дозволити продуктам розморозитися, необхідно проводити процедуру розморожування не більше двох годин, через те, що значне підвищення температури заморожених продуктів може призвести до зниження їх терміну зберігання.

Пошук і усунення несправностей

1. Дверця важко відкривається?

Після закриття дверці вона може важко відкриватися протягом наступних кількох хвилин. Це нормально і свідчить про справне функціонування дверних ущільнювачів. Зачекайте кілька хвилин, і ви зможете відкрити двері значно легше.

2. Пристрій не працює / не охолоджує.

- Переконайтеся, що не було відключення електроживлення.
- Переконайтеся, що штепсель живлення не пошкоджений і щільно вставлений у розетку.

3. Прилад працює погано / горить індикатор (7)

- Переконайтеся, що кришка приладу щільно закрита.
- Переконайтеся, що на внутрішніх стінках приладу не надто багато льоду.
- Переконайтеся, що прилад не знаходиться під впливом прямих сонячних променів або джерел тепла.
- Переконайтеся, що в пристрій не помістили великих обсягів теплих продуктів.
- Кліматичний клас зазначений в таблиці з технічними даними на задній стороні приладу. Це значення температури навколишнього середовища, при яких прилад буде працювати відповідним чином.

Кліматичний клас	Температура навколишнього середовища
SN	+10 ° C до 32 ° C
N	+16 ° C до 32 ° C
ST	+16 ° C до 38 ° C
T	+16 ° C до 43 ° C

4. Прилад видає дивні звуки.

Працюючий мотор компресора і холодоагент, що циркулює по охолоджуючому контуру, видають характерні звуки. Це нормально.

5. На зовнішніх стінках приладу утворюється конденсат.

При певних атмосферних умовах на зовнішніх стінках приладу може утворитися конденсат. Це нормально і ніяк не відіб'ється на роботі приладу.

Очищення і технічне обслуговування

Перед кожним технічним обслуговуванням або очищенням приладу переконайтеся, що він відключений від мережі. Якщо прилад не будуть використовувати протягом тривалого періоду часу, залиште кришку відкритою, щоб уникнути появи неприємного запаху.

Післяпродажне обслуговування

1. Самостійне усунення несправностей.

При виявленні будь-якої несправності, перш ніж звертатися до сервісного центру безпосередньо або через торгового представника, переконайтеся, що дотримані всі інструкції і поради, зазначені в цьому керівництві користувача.

2. Післяпродажне обслуговування

Зверніться до гарантійного талону, що постачається з приладом, для отримання інформації про доступне післяпродажне обслуговування.

Для отримання негайної допомоги переконайтеся, що ви готові надати наступні важливі дані:

- марка приладу,
- модель,
- серійний номер,
- проблема чи причина звернення,
- дата придбання,
- місце придбання / постачальник.

Колл-центр підтримки клієнтів

РФ 8-800-200-17-06 (дзвінок з Росії безкоштовний)

Казахстан 8-800-2000-17-06 (дзвінок з Казахстану безкоштовний) Білорусь 8-10-800-2000-17-06 (дзвінок з Білорусі безкоштовний)

Qingdao Haier Special Freezer Co.,Ltd.
Haier Industrial Park, Economic and Technological
Development Zone, Qingdao, Shandong, China

Запобіжні заходи

Якщо ви збираєтеся викинути прилад, зніміть дверцю та залиште полки на місці. Це знизить ймовірність заподіяння шкоди дітям. Утилізацію легкозаймистих компонентів повинні виконати фахівці.

Виробник постійно працює над удосконаленням виробів. У зв'язку з цим форма, комплектація і технічні характеристики виробу можуть бути змінені без попереднього повідомлення.

Haier

Производитель:

«Haier Overseas Electric Appliances Corp. Ltd»
Хайер Оверсиз Электрик Апплаенсиз Корп. Лтд
Адрес:

Room S401, Haier Brand building, Haier Industry park
Hi-tech Zone, Laoshan District Qingdao, China
Рум S401, Хайер бренд билдинг, Хайер индастри парк
Хай-тек зон, Лаошан дистрикт, Циндао, Китай

Предприятие изготовитель:

Qingdao Haier Special Freezer Co., Ltd.
Циндао Хайер Специал Фризер Ко., Лтд
Адрес:

Haier Industrial Park, Economic and Technological
Development Zone, Qingdao, Shandong, China

Хайер Индастриал Парк, Экономик энд Технолоджикал
Девелопмент Зон, Циндао, Шандонг, Китай

Импортер:

Филиал ООО «ХАР» в Красногорском р-не МО
Адрес импортера:

143442, Московская область, Красногорский район,
с/п Отраденское, 69 км МКАД, офисно-
общественный комплекс ЗАО "Гринвуд", стр. 31.

Өндіруші:

«Haier Overseas Electric Appliances Corp. Ltd»
Хайер Оверсиз Электрик Апплаенсиз Корп. Лтд
Мекенжайы:
Room S401, Haier Brand building, Haier Industry park
Hi-tech Zone, Laoshan District Qingdao, China
Рум S401, Хайер бренд билдинг, Хайер индастри
парк
Хай-тек зон, Лаошан дистрикт, Циндао, Қытай

Импорттаушы:

МО Красногорский ауданында «ХАР» ЖШҚ филиалы
Импорттаушының мекенжайы:
143442, Мәскеу облысы, Красногорский ауданы,
Отраденское б/к, МААЖ 69 км,
"Гринвуд" ЖАҚ офистік-қоғамдық кешені, 31 ғим.

Дата изготовления и
гарантийный срок указаны
на этикетке устройства.

