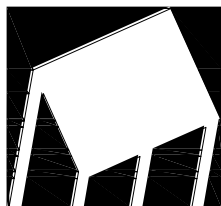
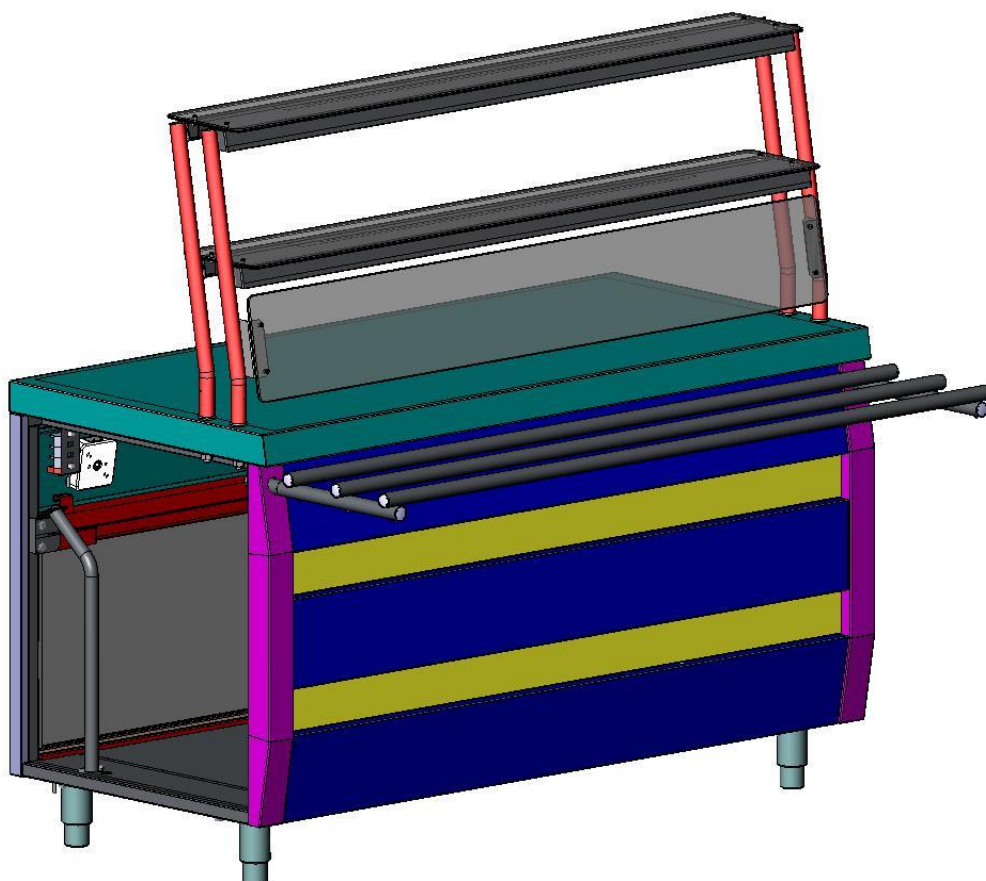


**РОССИЯ
ЗАО "РАДА"**



Прилавок нейтральный ЗПН-Н

РУКОВОДСТВО ПО ЭКСПЛУАТАЦИИ



АЯ 81

Данные для идентификации

Тип и обозначение	Прилавок нейтральный передвижной Модель: ЗПН-Н
Наименование и адрес изготовителя	ЗАО «РАДА», 430904, Республика Мордовия, г.Саранск, п.Ялга, ул.Пионерская, д.10
Телефон	+7 (342) 48-30-86
Е-mail: Сервисный центр	sales@suharevka.ru
Информация о продукции	http://www.rada2000.ru

ИНФОРМАЦИЯ О СЕРТИФИКАЦИИ ПРОДУКЦИИ

ПРИЛАВОК НЕЙТРАЛЬНЫЙ ПЕРЕДВИЖНОЙ МОДЕЛЬ: ЗПН-Н

сертифицирован официальным представителем ГОССТАНДАРТА России

Сертификат соответствия:	№ РОСС RU. АЯ81.В05791
Сертификат соответствия выдан:	26.05.2008 года
Сертификат соответствия действителен по:	25.05.2011 года
Выдан:	Орган по сертификации продукции ООО «МОРДОВСЕРТИФИКАЦИЯ» рег. № РОСС RU.0001.10АЯ81
Модели ЗПН-Н соответствуют требованиям нормативных документов:	ГОСТ 16371-93 ТО 55338996-2007-08
Модели ЗПН - Н соответствуют санитарно-эпидемиологическим нормам:	
Заключение №:	№50.17.01.562.П.000186.05.05
Выдано:	ГУЗ ЦГСЭН № 170 ФУ «Медбиоэкстрем»
Дата выдачи:	24.05.2005 г

Уважаемый покупатель!

Спасибо Вам за выбор продукта компании «РАДА» – ПРИЛАВОК НЕЙТРАЛЬНЫЙ – для предприятий общественного питания.

ПРИЛАВОК НЕЙТРАЛЬНЫЙ изготовлен по современным технологиям и в соответствии с мерами по обеспечению качества, безопасности и требованиями эксплуатации.

Пожалуйста, прочитайте Руководство тщательно и всегда храните его в пределах легкой доступности.

Мы надеемся, что работа с ПРИЛАВКОМ НЕЙТРАЛЬНЫМ для предприятий общественного питания доставит Вам радость.

**ЗАО «РАДА»
Саранск, Россия**

© ЗАО «РАДА», 2007 г.

Настоящее Руководство защищено авторскими правами ЗАО «РАДА». В соответствии с законом об авторских правах, настоящее Руководство не может быть воспроизведено в любой форме, полностью или частично, без предварительного письменного согласия ЗАО «РАДА».

Наименование и логотип являются торговой маркой.



принадлежат ЗАО "РАДА" и яв-

Технические решения защищены патентами.

ВНИМАНИЕ!

Руководство должно быть обязательно прочитано перед пуском ПРИЛАВКА НЕЙТРАЛЬНОГО в работу пользователем, ремонтниками и другими лицами, которые отвечают за транспортирование ПРИЛАВКА НЕЙТРАЛЬНОГО, его установку, пуск в эксплуатацию, обслуживание и поддержание в рабочем состоянии.

Внимательно прочтите указания и правила обеспечения безопасности, приведенные в данном Руководстве.

Запрещается приступать к работе с ПРИЛАВКОМ НЕЙТРАЛЬНЫМ до тех пор, пока полностью не прочтете и изучите материал, содержащийся в данном Руководстве и другой поставляемой документации.

Использование всех рекомендованных в Руководстве мер по обеспечению безопасности обязательно.

Руководство должно находиться в доступном для пользователя месте.

Наряду с мерами, указанными в Руководстве, следует соблюдать закон "Об основах охраны труда" и правила по предотвращению несчастных случаев и охране окружающей среды, в соответствии с действующим законодательством.

Безопасность должна быть поставлена на первое место при использовании ПРИЛАВКА НЕЙТРАЛЬНОГО.

Руководство не отражает незначительных конструктивных изменений в ПРИЛАВКЕ НЕЙТРАЛЬНОМ, внесенных изготовителем после подписания к выпуску в свет данного Руководства, а также изменений по комплектующим изделиям. Это лишь означает, что ПРИЛАВОК НЕЙТРАЛЬНЫЙ усовершенствован для более полного удовлетворения Ваших требований.

Цель настоящего Руководства заключается в предоставлении всей информации, необходимой для транспортирования, ввода в эксплуатацию, эксплуатации и текущего обслуживания ПРИЛАВКА НЕЙТРАЛЬНОГО.

Если в процессе эксплуатации ПРИЛАВКА НЕЙТРАЛЬНОГО у Вас возникнут какие-либо вопросы, которые Вы не можете решить сами, мы рекомендуем Вам сначала ознакомиться с документацией, инструкциями. Кроме этого, Вы всегда можете получить ответ на свой вопрос в службе технической поддержки компании ЗАО «РАДА» по телефону +7 (495) 510-50-05 и по электронной почте сервис-центра sales@suharevka.ru.

1 ОБЩИЕ УКАЗАНИЯ

Настоящий паспорт распространяется на прилавки нейтральные линии раздачи «ВЕГА» (далее по тексту ЛР) и разработан в соответствии с имеющейся на предприятии конструкторской документацией.

1.1 Настоящее руководство по эксплуатации распространяется на прилавок нейтральной линии раздачи «ВЕГА» (далее прилавок) предназначенный для раздачи блюд, горячих и холодных напитков, а также приборов, питающихся от бытовой электросети и используемых в столовой (миксеры, электрочайники и т.п.). Прилавок может быть оснащен полкой со стеклом и подсветкой что улучшает внешний вид, освещает рабочее место, обеспечивает дополнительные удобства.

Предприятием выпускаются прилавки типоразмером 15/7Н, 11/7Н и 6,5/7Н.

Прилавок, является конструктивно законченным изделием и может использоваться как отдельно, так и совместно с другими элементами линии раздачи.

1.2 Структура условного обозначения прилавка:

Прилавок нейтральный 3ПН-15/7Н-прилавок длиной 1500 и шириной 700 мм;

Прилавок нейтральный 3ПН-11/7Н-прилавок длиной 1100 и шириной 700 мм;

Прилавок нейтральный 2ПН-6,5/7Н-прилавок длиной 650 и шириной 700 мм.

Наружные узлы корпуса и панели управления изготовлены из тонколистовой коррозионно-стойкой (нержавеющей) стали, рекомендованной санитарно – гигиеническими нормами и правилами к применению в изделиях, контактирующих с пищевыми продуктами.

1.3 Вид климатического исполнения УХЛ-4 по ГОСТ 15150.

1.4 Степень защиты обслуживающего персонала соответствует IP20 по ГОСТ 14254.

2 ТЕХНИЧЕСКИЕ ДАННЫЕ

Технические характеристики прилавка указаны в таблице 1.

Таблица 1- Технические характеристики прилавка

ТЕХНИЧЕСКИЕ ДАННЫЕ.

Наименование	3ПН-15/7Н	3ПН-11/7Н	2ПН-6,5/7Н
Габаритные размеры, мм			
Длина	1500	1100	650
Ширина	700(1040)	700(1040)	700(1040)
Высота	870(1420)	870(1420)	870(1420)
Максимально допустимая мощность, одновременно подключенных к прилавку приборов, кВт	3,0		
Тип питающей сети	1/Н/РЕ ~ 230 В 50 Гц		
Диапазон регулировки ножек, мм	130÷180		
Масса, кг	88	72	50
Максимальная нагрузка на столешницу, кг	30*		
Максимальная нагрузка на направляющие, кг	20*		
Объем упаковки, м ³	1,50	1,15	0,73

Примечание: * Допустимая нагрузка приведена из ее расчета равномерного распределения по поверхности несущего элемента

3 КОМПЛЕКТНОСТЬ

Изделия комплектуются согласно таблице 2.

Таблица 2

Наименование	Количество, шт
Прилавок нейтральный	1
Панель декоративная	заказывается отдельно
Направляющая с соединением	заказывается отдельно
Полка со стеклом	заказывается отдельно
Стенка боковая	заказывается отдельно
Эксплуатационная документация	
Руководство по эксплуатации	1

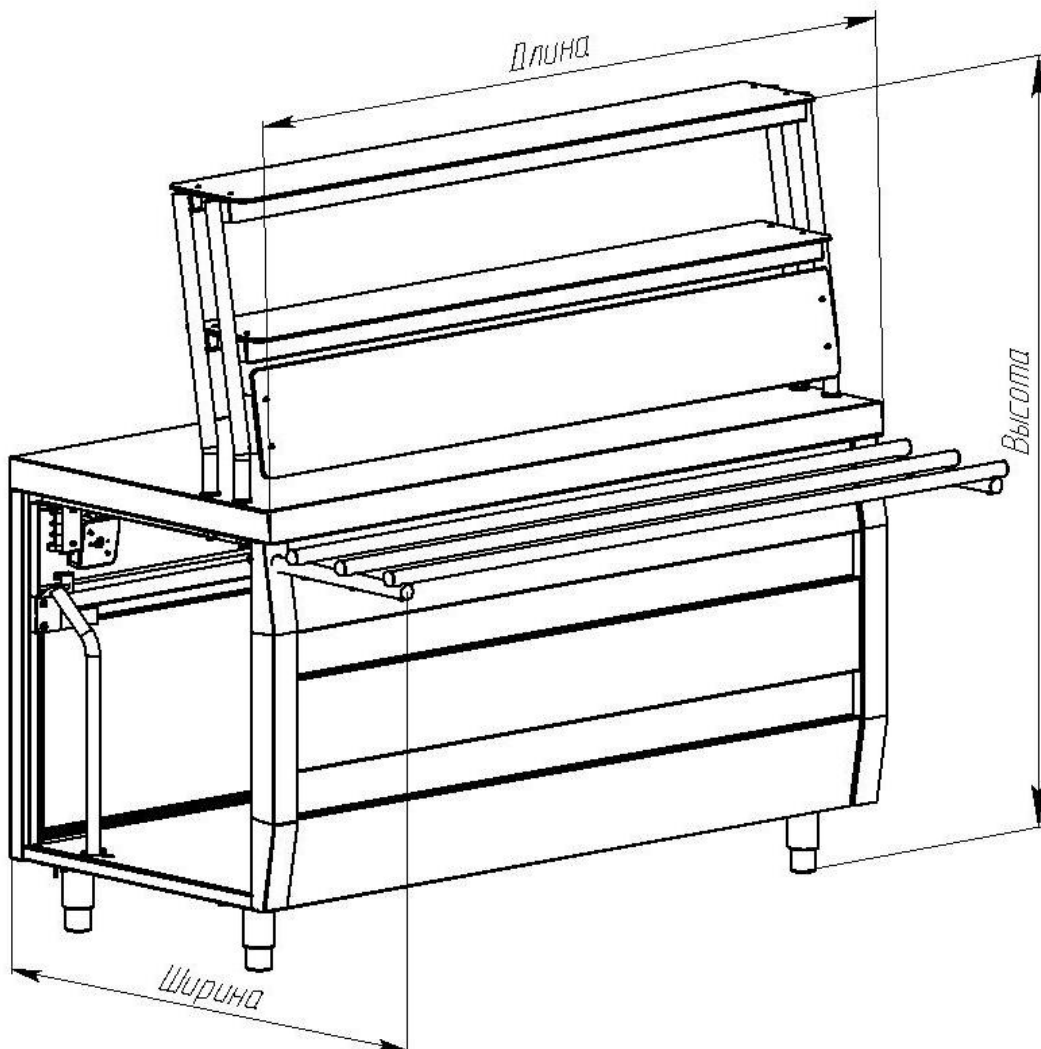


Рис.1 ЗПН-Н – комплектация изделия полкой, декоративной панелью и направляющей для подносов

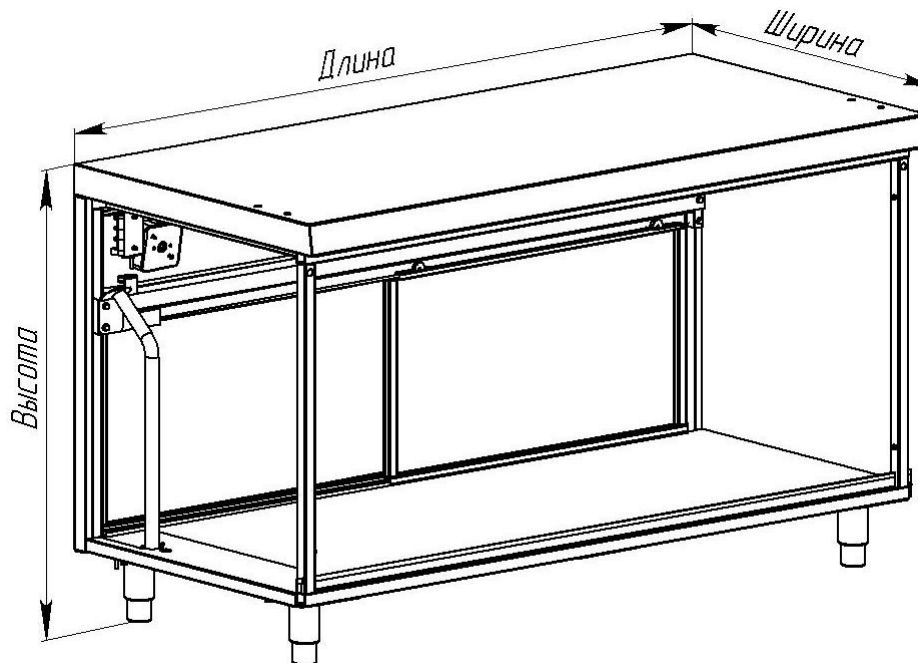


Рис.2 ЗПН-Н – неукomплектованное изделие.

4 ТРЕБОВАНИЯ БЕЗОПАСНОСТИ

4.1 Прилавок соответствует общим требованиям безопасности по ГОСТ 12.2.092.

4.2 По способу защиты человека от поражения электрическим током изделие относится к I классу защиты по ГОСТ Р МЭК 335-1, что подразумевает наличие защитного провода в шнуре питания, а не отдельно.

4.3 При работе с изделием необходимо соблюдать следующие правила техники безопасности:

4.3.1 Все сборочно-разборочные работы с прилавком должны выполняться только при отключенном электропитании.

4.3.2 Персонал, допущенный к работе, обязан получить инструктаж по технике безопасности в соответствии с инструкциями, разработанными на основании Руководства по эксплуатации, типовых инструкций по охране труда.

4.3.3 Персонал, допущенный к работе, обязан внимательно ознакомиться с настоящим руководством по эксплуатации.

4.3.4 Не допускается включать изделие без заземления.

4.3.5 Не допускается включенный прилавок оставлять без присмотра.

4.3.6 Не допускается появление чада (задымления) в помещении, при этом необходимо отключить изделие от сети.

4.3.7 Что бы сохранить на долго привлекательный внешний вид прилавка не допускается контакт декорированных частей изделия с горячими (не более 50⁰ С) предметами.

4.3.8 Санитарную обработку производить только в обесточенном изделии, для чего отключить прилавок от сети.

4.3.9 Необходимо периодически проверять исправность электропроводки и заземляющего устройства.

4.3.10 Необходимо при обнаружении неисправностей вызывать специалиста сервисной службы.

4.3.11 Необходимо включать изделие только после устранения неисправностей.

4.3.12 Необходимо регулярно проводить техническое обслуживание и текущий ремонт прилавка.

4.3.13 Необходимо соблюдать санитарно-гигиенические правила, принятые на предприятиях общественного питания.



ВНИМАНИЕ! Запрещается:

Проводить наружную и внутреннюю обработку изделия струей воды.

Обработка поверхности изделия жесткими абразивными средствами во избежание образования царапин на поверхности.

Включать прилавок в сеть оголенными проводами.

Производить техническое обслуживание или санитарную обработку прилавка, не отключенного от электрической сети.

Проверять наличие напряжения в цепях на «искру».

Использовать прилавок без заземления сетевой розетки источника питания.

При включенном прилавке проводить любые виды технического обслуживания.

5 УСТРОЙСТВО

Изделие изготовлено из нержавеющей стали и состоит из сварного каркаса, к которому крепятся облицовки.

Устойчивое положение изделию придают четыре регулируемые по высоте опоры.

Столешница представляет собой металлическую рабочую поверхность прямоугольной формы.

Полезный объем внутри прилавка со стороны обслуживающего персонала закрыт дверками-купе. На панели управления расположены две розетки ~220 В 50 Гц для подключения электроприборов. Розетка соответствует европейским стандартам безопасности, имеет заземляющий контакт и защитную откидную дверку. Конструкция розетки исключает случайное касание деталей, находящихся под напряжением (см. рис. 3).

Для подключения изделия к сети предусмотрена клеммная колодка (за панелью нижней), питающий кабель к которому подводится через металлическую трубку и кабельный ввод на дне изделия.

Изделие имеет устройство для заземления и подключается к сети однофазного переменного тока напряжением 220 В.

Опоры регулируемые позволяют выставить изделие в горизонтальное положение компенсировав неровности пола.

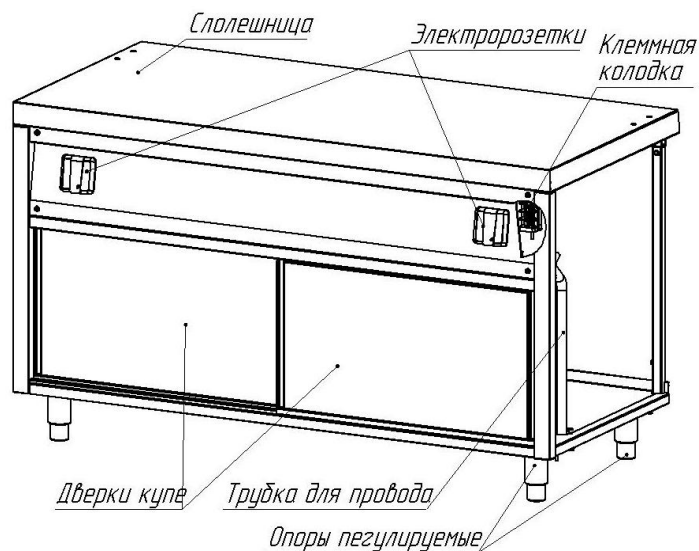


Рис.3 – Внешний вид изделия

6 ПОДГОТОВКА К РАБОТЕ

Распаковка и установка изделия должна производиться специалистами по монтажу оборудования для предприятий общественного питания.

После проверки состояния упаковки распаковать изделие, произвести внешний осмотр и проверить комплектность в соответствии с таблицей 2. При осмотре проверьте, отсутствие поломок, вмятин и других дефектов. Если в процессе осмотра выявлены несоответствие комплектации или дефекты, то представители монтажной организации и предприятия, где монтируется оборудование, оформляют акт-рекламацию.

При доукомплектовании изделия панелью декоративной, полкой и направляющей для подносов (рис.4), необходимо произвести его сборку.

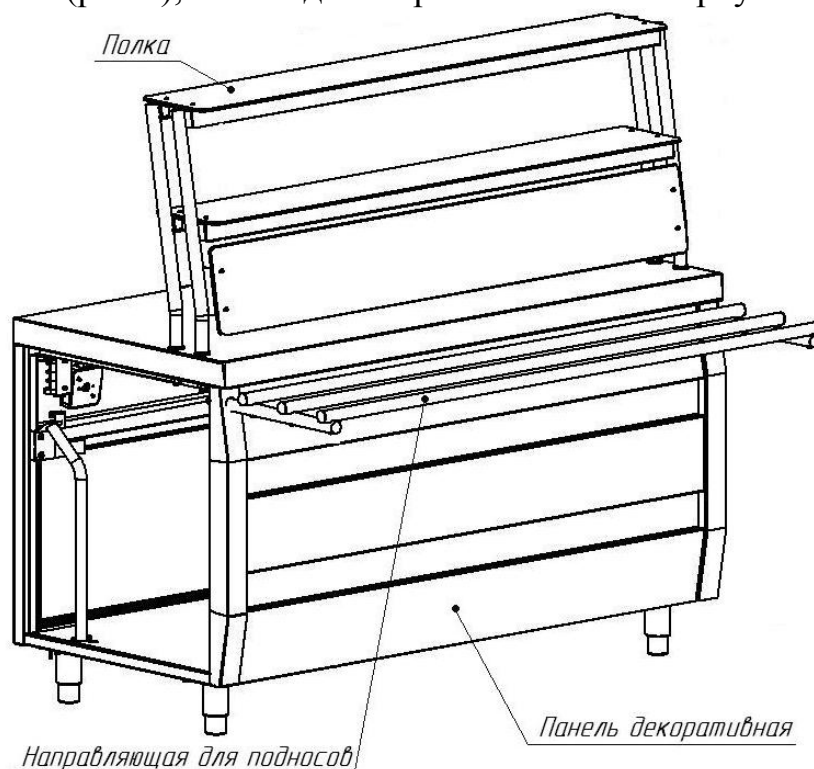


Рис.4 Изделие в сборе



ВНИМАНИЕ!!! При проведении монтажных работ соблюдайте осторожность, оберегайте составные части изделия от ударов, т.к. в противном случае возможны царапины на поверхностях изделия.

Панель декоративная - поставляется в собранном виде в индивидуальной картонной упаковке.

Панель декоративная представляет собой металлическую конструкцию собранную из отдельных элементов с декоративными вставками рис.5. На задней стороне панели располагаются 4 отверстия для крепления к корпусу изделия.

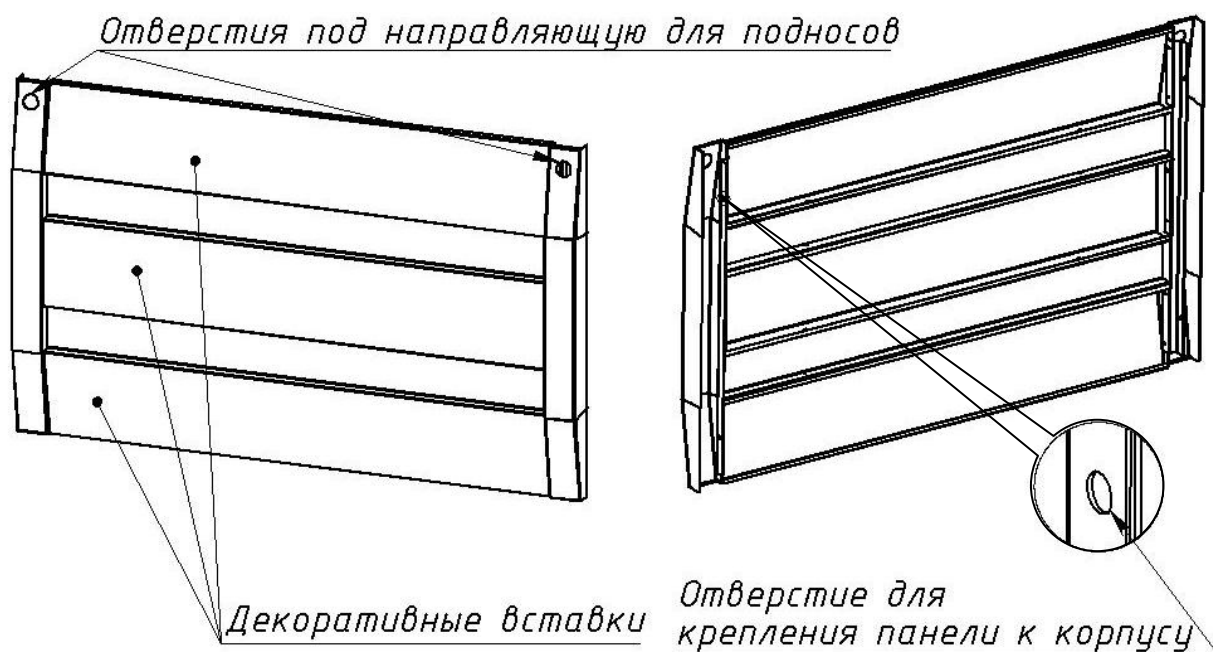


Рис.5 Панель декоративная.

В настоящее время предприятие поставляет панели декоративные следующих цветов:

- нержавеющая сталь
- красный
- желтый
- зелёный
- синий

Комплект поставки включает в себя:

- панель декоративную
- комплект крепежа М6 для монтажа панели каркасу изделия: болт – 4шт, шайба плоская – 4 шт, шайба пружинная – 4 шт

Для монтажа панели декоративной необходимо выполнить следующие действия:

- извлеките панель декоративную из упаковки и освободите её от оберточной бумаги;

- установите её на каркас так, чтобы отверстия под направляющую для подносов в панели совпадали с отверстиями на каркасе.
- закрепите панель на каркасе с помощью комплекта крепежа с внутренней стороны изделия в четырех местах (рис.6).

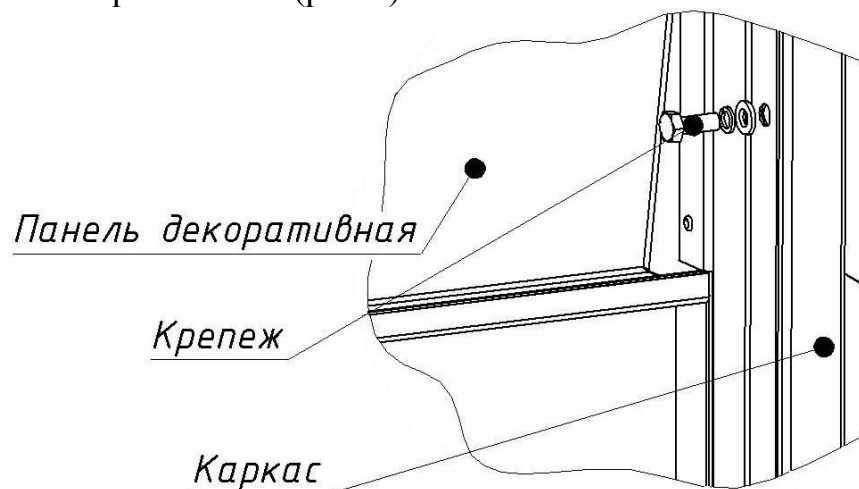


Рис.6 Крепление панели декоративной к каркасу изделия

При доукомплектовании изделия направляющей для подносов в дополнение к работам, связанным с монтажом изделия необходима сборка направляющей и ее присоединение к изделию.

Направляющая для подносов - поставляется в разобранном виде в индивидуальной картонной упаковке. В настоящее время предприятие поставляет направляющую с возможностью жесткого соединения с соседней направляющей.

Рассмотрим конструкцию и последовательность сборки направляющей для подносов.

Комплект поставки включает в себя:

- нержавеющие трубы диаметром 28 мм, каждая из которых имеет по два несквозных гладких радиальных отверстия диаметром 16 мм на одинаковом расстоянии от торцов – 3 шт.;
- перекладины с тремя сквозными радиальными отверстиями диаметром 8 мм (с фаской на одной из стенок) и резьбовым штырем М12 – 2 шт.;
- соединительные элементы с двумя резьбовыми отверстиями М6, расположенных симметрично на расстоянии 50 мм друг от друга – 6 шт.;
- винты М6х45 с полупотайной головкой для крепления труб к перекладинам – 6 шт.
- комплект крепежа М12 для монтажа направляющей к изделию: гайка, шайбы плоская и пружинная – 2 шт. для каждой позиции.

Трубы, образующие направляющую закрыты с обоих концов съёмными пластмассовыми заглушками.

После сборки в ЛР обеспечивается жесткое соединение соседних направляющих с минимальным отклонением труб от их соосности, что придаёт всей линии исключительную устойчивость к случайному смещению и опрокидыванию. На рис. 7 приведена схема сборки направляющей.

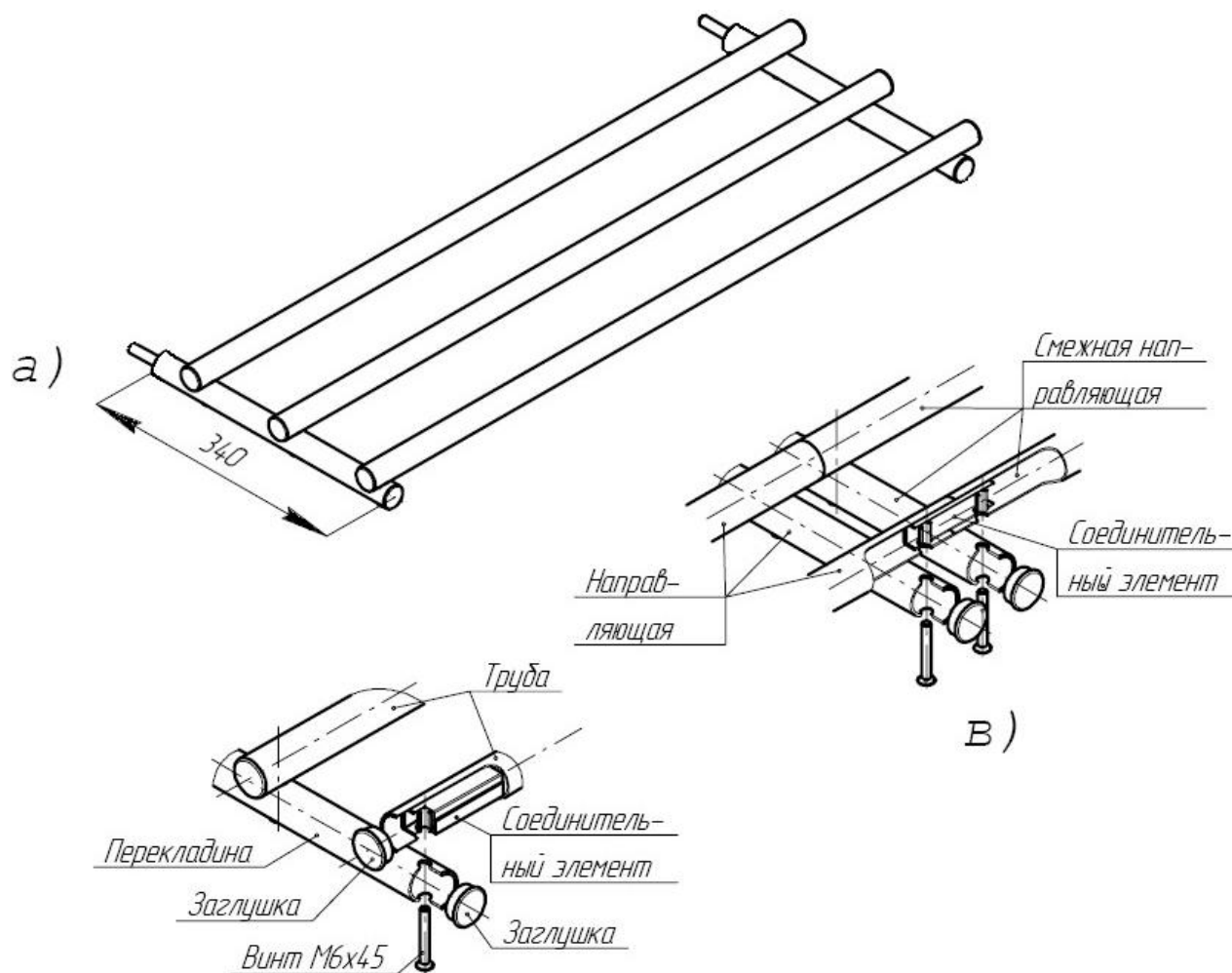


Рис. 7. Направляющая для подносов

а) вид в сборе; б) схема сборки направляющей с соединением при отсутствии смежного элемента ЛР; в) схема сборки направляющей с соединением совместно со смежным элементом ЛР.

Для сборки и монтажа направляющей для подносов необходимо выполнить следующие действия:

– извлеките трубы и перекладины из упаковки и освободите их от оберточной бумаги;

– установите перекладины резьбовыми осями в отверстия на фронтальной стороне изделия так, чтобы монтажные отверстия поперечин «смотрели» вверх, и закрепите их с помощью комплекта крепежа М12 на каркасе изделия (рис.8);

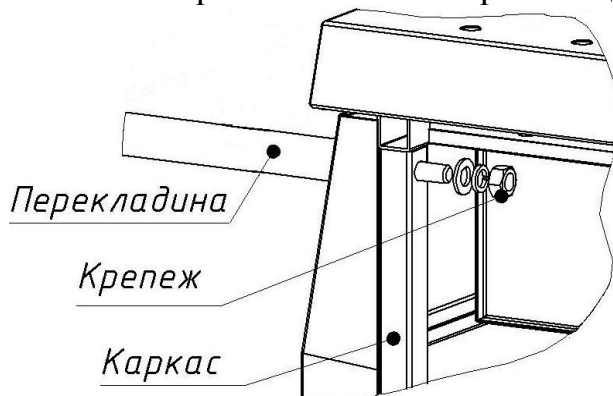


Рис.8 – Установка перекладины

– каждую из труб последовательно приложите к поперечинам так, чтобы их монтажные отверстия совпали и трубы были параллельны столешнице изделия; вставьте снизу винты М6х45 в отверстия поперечин и вверните их в резьбовые отверстия соединительных элементов (рис. 7б и 7в). Соединительные элементы нужно предварительно вставить в трубы резьбовыми отверстиями вниз (расположение соединителей внутри труб зависит от наличия/отсутствия смежного изделия из ЛР) после извлечения торцевых заглушек.

Завершающим этапом монтажа является регулировка положения труб, выполняемая совместно со смежными элементами ЛР. Для этого перед окончательной затяжкой крепежа необходимо добиться максимально точного совпадения торцов труб направляющих соседнего с изделием элемента. Возможность регулировки создается за счет монтажных зазоров в отверстиях перекладин. После достижения требуемой точности положения направляющей нужно затянуть крепеж до упора.

При доукомплектовании изделия полкой со стеклом в дополнение к работам, связанным с монтажом изделия необходима сборка полки и ее присоединение к изделию.

Полка со стеклом (рис.9) - поставляется в разобранном виде в индивидуальной картонной упаковке. Схема сборки и перечень комплекта поставки полки находится в её упаковке. Полка оборудована лампами подсветки.

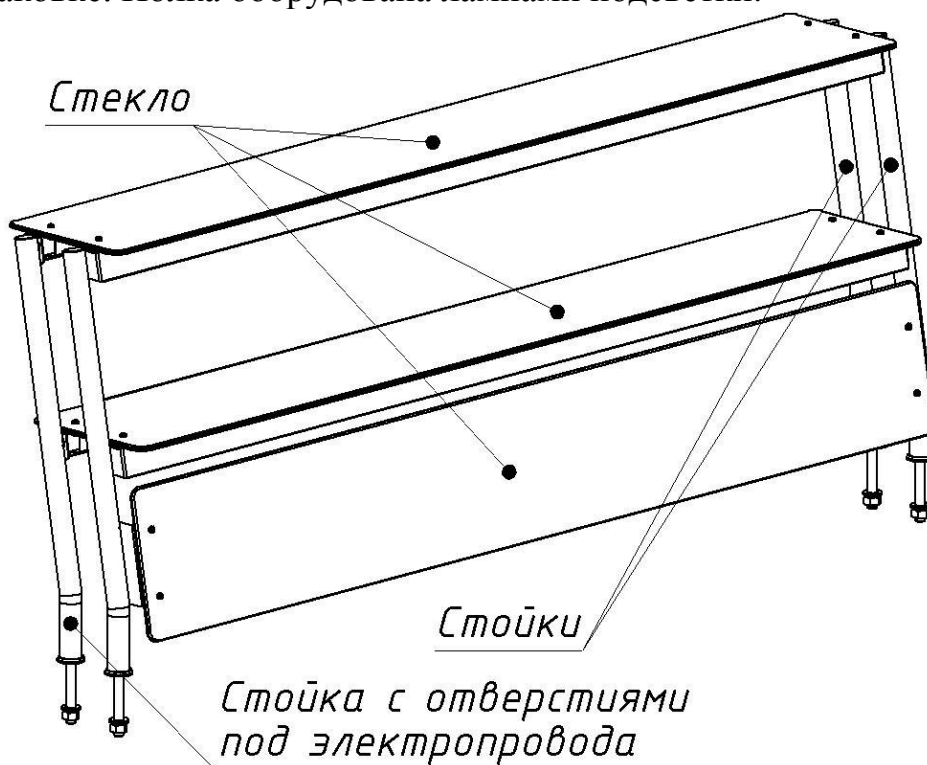


Рис.9 – Полка со стеклом

Для монтажа полки на изделие установите стойки полки резьбовыми осями в отверстия на верхней стороне столешницы изделия и закрепите их с помощью комплекта крепежа М12 на каркасе изделия (рис.10);

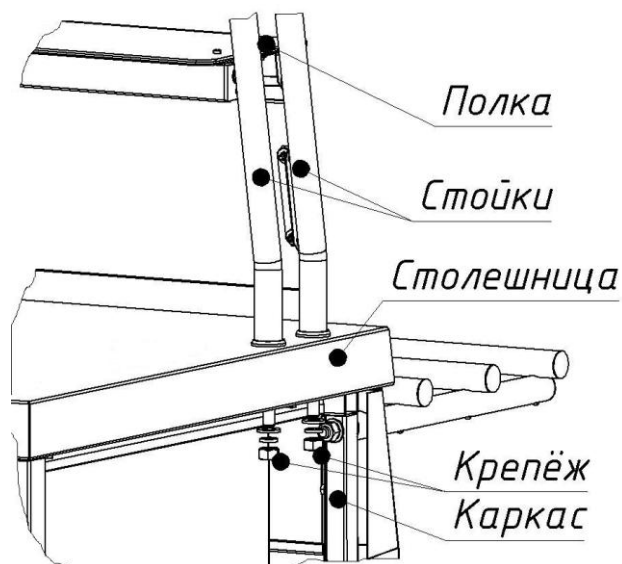


Рис.10 – Установка полки со стеклом

Так как полка оснащена светильниками, после её монтажа на изделие лампы необходимо подключить к клеммной колодке. Для этого провода от светильников пропущенные в стойке полки подключить к клеммной колодке. Включение/выключение подсветки осуществляется выключателями, расположенными на светильниках.

В случае использования изделия отдельно (без линии раздачи), существует возможность доукомплектования изделия двумя боковыми стенками.

Стенки боковые – поставляются в индивидуальной картонной упаковке. Стенки приобретаются отдельно.

Комплект поставки включает в себя:

- стенка боковая – 2 шт.;
- комплект крепежа М6 для монтажа стенок боковых к изделию: болт, шайбы плоская и пружинная – 2 шт. для каждой позиции.

Рассмотрим последовательность установки боковых стенок.

С двух сторон, в нижней части столешницы расположены по два паза (рис.11) в которые вставляются отгибы стенки боковой.

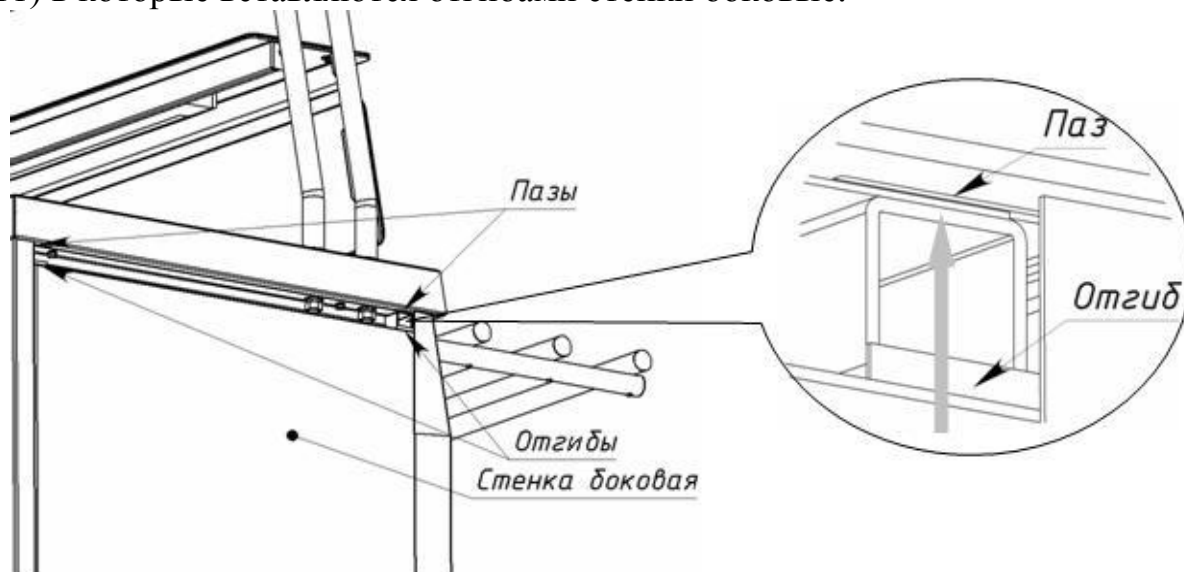


Рис.11 Установка стенки боковой в пазы столешницы

После установки боковой стенки её необходимо зафиксировать с помощью комплекта крепежа М6 с нижней части каркаса в двух местах (рис.12).

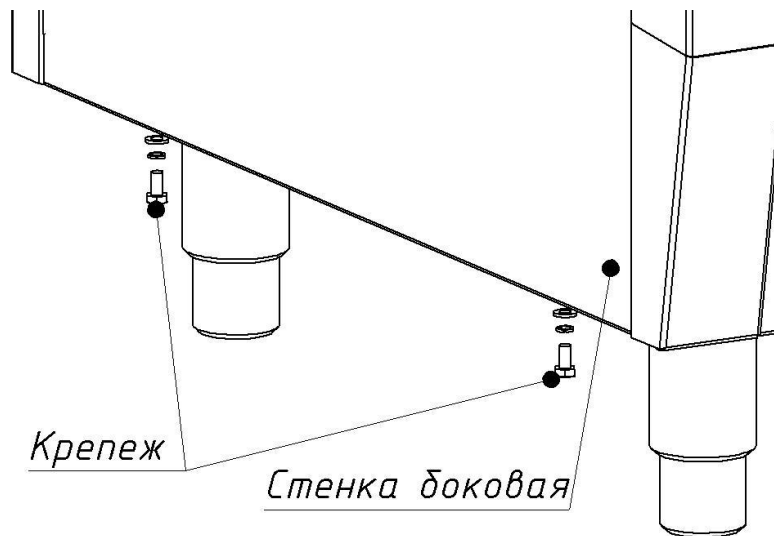


Рис.12 – Крепление стенки боковой

После доукомплектования изделия необходимыми элементами, необходимо выполнить его установку.

Установку изделия производить в следующем порядке:

- перед установкой изделия необходимо удалить защитную пленку со всех поверхностей.

- проверить уровнем горизонтальное положение изделия и при необходимости с помощью ножек произвести регулировку его по высоте;

- подключить к электросети согласно действующего законодательства и нормативов. Изделие необходимо подключать к сети однофазного переменного тока с напряжением 220 В, с нейтральным и заземляющим проводниками.

- монтаж и подключение должны быть выполнены таким образом, чтобы исключить доступ к токопроводящим частям без применения специального инструмента.

- подключение выполнять трехжильным гибким кабелем с медными жилами сечением не менее 2,5 мм²; КГ 3х2.5, ВВГ 3х2.5 или аналогичными, через автоматический выключатель с током уставки 10А и реле тока утечки на 2,1мА. Автоматический выключатель должен обеспечивать гарантированное отключение всех полюсов от сети питания изделия, и иметь зазор между контактами не менее 3 мм во всех полюсах.

- соединить провода электросети согласно маркировки на клеммной колодке.

Примечание. Для доступа к клеммной колодке необходимо развинтить 4 винта, крепящих панель управления.

Сопротивление изоляции электрических цепей изделия относительно его корпуса должно быть не менее 2 МОм.

Сдача в эксплуатацию смонтированного изделия оформляется актом в установленной форме.

7 ПРАВИЛА ЭКСПЛУАТАЦИИ И УХОД

7.1 Прилавок отличается простотой конструкции, надёжностью и не требуют соблюдения особых правил эксплуатации.

7.2 Изделие, как правило, не нуждается в ремонте и безотказно служит в течение всего гарантийного срока эксплуатации (см. раздел 10).

7.3 Большинство повреждений и неисправностей возникают при неосторожном обращении с изделием при транспортировке, погрузочно-разгрузочных работах и хранении или при грубом нарушении элементарных условий эксплуатации.

7.4 Для того чтобы изделие длительное время сохраняло опрятный внешний вид необходимо регулярно выполнять мероприятия по уходу и обслуживанию.

7.5 Уход заключается в ежедневной влажной уборке с использованием моющих средств, не содержащих твердых абразивных веществ и особо агрессивных хим. реагентов (сильные кислоты, щелочи, вещества, содержащие активный хлор). Изделие лучше всего мыть сразу после появления видимых загрязнений. В этом случае не останется трудноудаляемых остатков продуктов, и при последующем мытье рабочие поверхности останутся неповрежденными. Максимальный срок службы изделия будет обеспечен при использовании неядовитых моющих средств специально предназначенных для ухода за металлическими изделиями и имеющих сертификат качества. При небольшом загрязнении допускается мыть изделие водным раствором хозяйственного мыла.



ВНИМАНИЕ!

Избегайте попадания влаги на электророзетки!

7.6 Основные правила электробезопасности при эксплуатации изделия приведены в разделе 4.

7.7 После мытья тщательно вытрите влажные поверхности изделия сухой тканью. Рекомендуется протереть не только поверхность столешницы, но и другие места возможного попадания влаги, т.к. оставшаяся на изделии вода может привести к образованию ржавчины.

7.8 Одной из вероятных причин преждевременного выхода изделия из строя является перегрузка его несущих поверхностей. Предельно допустимые статические нагрузки на элементы изделия приведены в таблице «Технические характеристики» (см. раздел 2).

8 ТЕХНИЧЕСКОЕ ОБСЛУЖИВАНИЕ



ВНИМАНИЕ!

Перед проведением ремонта или тщательного осмотра изделие следует отключить от сети

8.1 Техническое обслуживание и ремонт изделия должны проводить лицензированные специалисты, имеющие, допуск по ремонту электротехнического оборудования, квалификационную группу по технике безопасности не ниже третьей.

Техническое обслуживание и ремонт изделия осуществляется по следующей структуре ремонтного цикла:

5 «ТО»- «ТР», где: ТО – техническое обслуживание; ТР - текущий ремонт. ТО проводится один раз в месяц, ТР – проводится один раз в шесть месяцев.

8.2 При техническом обслуживании провести следующие работы:

8.2.1 Выявить неисправность изделия опросом обслуживающего персонала.

8.2.2 Проверить внешним осмотром на соответствии правилам техники безопасности.

8.2.3 Проверить исправность защитного заземления.

8.2.4 Проверить исправность электропроводки и надежность крепления контактных соединений (при необходимости подтянуть их). При этом изделие должно быть отключено от электросети.

8.2.5 Проверить работоспособность изделия в рабочем режиме.

8.2.6 Провести дополнительный инструктаж работников персонала обслуживания при нарушении ими правил эксплуатации аппарата.

8.3 При текущем ремонте провести работы, входящие в техническое обслуживание, кроме того, при необходимости, произвести замену комплектующих изделий и проверить работу в рабочем режиме.

8.3.1 При проведении технического обслуживания использовать только оригинальные запчасти изготовителя.



Запрещается производить изменения в конструкции изделия, в противном случае безопасность не гарантируется.

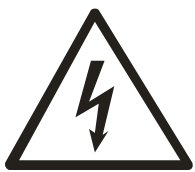
8.4 Все работы, приведенные в разделе «Техническое обслуживание», должны производиться регулярно. Пользователю следует обратиться в Специализированный сервисный центр для оформления заказа на выполнение необходимых работ. В случае ущерба из-за повреждений вследствие невыполненных работ по техническому обслуживанию, ответственность несет пользователь. К таким повреждениям, кроме прочего, относятся:

- повреждения из-за неправильного хранения;
- повреждения из-за применения неоригинальных запчастей;
- повреждения вследствие работ по техническому обслуживанию, которые производились не в Специализированных сервисных центрах.

ВНИМАНИЕ!



Не забывайте, что ремонт изделия должен проводить только специалист. Неквалифицированный ремонт может привести к значительным повреждениям имущества и возникновению опасности травмирования.



Работу по обслуживанию изделия должен проводить **подготовленный специалист**, имеющий:

Элементарные знания в общей электротехнике.

Знание изделия и порядка его технического обслуживания.

Право на работу на предприятиях общественного питания.

Знание правил техники безопасности, в том числе правил допуска к работе, правил пользования и испытаний средств защиты и специальных требований,

	<p>касающихся выполняемой работы.</p> <p>Умение обеспечить безопасное ведение работы и вести надзор за работающими на электроустановках.</p> <p>Знание правил освобождения пострадавшего от действия электрическим током, оказания первой медицинской помощи и умение практически оказывать ее пострадавшему.</p> <p>Нахождение посторонних лиц в зоне обслуживания изделия не допускается.</p> <p>Перед включением после монтажа, ремонта, технического обслуживания изделия или после длительного перерыва в работе необходимо убедиться в исправности заземления.</p> <p>Несоблюдение указанных требований может повлечь за собой нанесение вреда!</p>
--	--------------------------------------------------------------------------------------------------------------------------------------------------------------------------------------------------------------------------------------------------------------------------------------------------------------------------------------------------------------------------------------------------------------------------------------------------------------------------------------------------------------------------------------------------------------------------------------------------------------------------------------------------------------------------------

9 УПАКОВКА. МАРКИРОВКА. ТРАНСПОРТИРОВАНИЕ И ХРАНЕНИЕ.

9.1 Изделие упаковывается в индивидуальную деревянную упаковку.

9.2 Маркировка изделия выполняется табличкой заводской с указанием следующих данных:

- товарный знак предприятия – изготовителя;
- наименование и тип изделия;
- заводской номер;
- дата выпуска;
- сведения о сертификации;

9.3 Изделие транспортируется только в вертикальном положении всеми видами транспорта на любые расстояния.

9.4 Хранение изделия допускается в закрытых не отапливаемых помещениях.

9.5 Изделие складировается и отгружается в соответствии с существующими и утвержденными правилами на заводе-изготовителе.

9.6 Изделие при транспортировке устанавливается в один ярус. Допускается устанавливать изделие на второй ярус.

10 ГАРАНТИЙНЫЕ ОБЯЗАТЕЛЬСТВА

10.1 Гарантийный срок эксплуатации изделия – один год со дня ввода в эксплуатацию.

10.2 Гарантийный срок хранения – один год со дня изготовления.

10.3 В течение гарантийного срока предприятие-изготовитель гарантирует безвозмездное устранение выявленных дефектов, изготовление и замену вышедших из строя составных частей изделия, произошедших не по вине потребителя.

10.4 Гарантия не распространяется на случаи, когда изделие вышло из строя по вине потребителя в результате несоблюдения требований, указанных в Руководстве, а также:

- несоблюдения правил транспортировки и хранения владельцем;
- разборки и ремонта изделия лицами, не уполномоченными на производство гарантийного ремонта;
- несоблюдения правил установки и эксплуатации.

10.5 Время нахождения изделия в ремонте в гарантийный срок не включается.

10.6 В случае невозможности устранения выявленных дефектов на месте, предприятие-изготовитель обязуется заменить дефектное изделия.

10.7 Средний срок службы поверхности изделия составляет 10 лет.



Рекламационные претензии рассматриваются и удовлетворяются только при предъявлении «Свидетельства об упаковке и приемке ОТК» (страница 14 настоящего паспорта), в котором должны присутствовать штампы упаковщика, контролера ОТК и даты изготовления.

11 РЕКОМЕНДАЦИИ ПО УДАЛЕНИЮ И УТИЛИЗАЦИИ ОТХОДОВ И ЗАЩИТЕ ОКРУЖАЮЩЕЙ СРЕДЫ

11.1 Необходимо учитывать и соблюдать местные предписания по охране окружающей среды. Опасные для воды вещества не должны попасть в водоемы, почву, канализацию.

11.2 Решите, пожалуйста, своевременно вопрос по сбору и утилизации без ущерба для окружающей среды (грунтовых вод и почвы) отработанных отходов.

11.3 Утилизация должна производиться в соответствии с местными действующими нормами утилизации.

12 СВИДЕТЕЛЬСТВО О ПРИЕМКЕ

Прилавок нейтральный ЗПН - /7Н № _____
Наименование изделия обозначение заводской номер

изготовлен и принят в соответствии с конструкторской документацией и признан годным для эксплуатации.

Контролер ОТК

М.П. _____
личная подпись расшифровка подписи год, месяц, число

13 СВИДЕТЕЛЬСТВО О КОНСЕРВАЦИИ

Прилавок нейтральный ЗПН - /7Н, заводской номер _____
Подвергнут на ЗАО «РАДА» консервации согласно требованиям ГОСТ 9.014.
Дата консервации _____

Наименование и марка консерванта _____

Срок защиты _____

Консервацию произвел _____

Изделие после консервации принял _____

Расконсервацию производить тёплой мыльной водой.

После расконсервации дать изделию обсохнуть в течение 1-1,5 ч.

14 СВИДЕТЕЛЬСТВО ОБ УПАКОВКЕ

Прилавок нейтральный ЗПН - /7Н № _____
Наименование изделия обозначение заводской номер

Упакован _____
Наименование и код изготовителя

согласно требованиям, предусмотренным в действующей конструкторской документации.

должность личная подпись расшифровка подписи

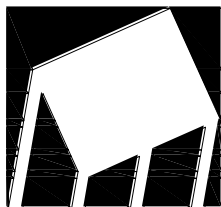
_____ М.П.
год, месяц, число

Содержание

1 ОБЩИЕ УКАЗАНИЯ	5
2 ТЕХНИЧЕСКИЕ ДАННЫЕ	5
3 КОМПЛЕКТНОСТЬ	6
4 ТРЕБОВАНИЯ БЕЗОПАСНОСТИ	7
5 УСТРОЙСТВО	8
6 ПОДГОТОВКА К РАБОТЕ.....	9
7 ПРАВИЛА ЭКСПЛУАТАЦИИ И УХОД	16
8 ТЕХНИЧЕСКОЕ ОБСЛУЖИВАНИЕ	16
9 УПАКОВКА. МАРКИРОВКА. ТРАНСПОРТИРОВАНИЕ И ХРАНЕНИЕ ...	18
10 ГАРАНТИЙНЫЕ ОБЯЗАТЕЛЬСТВА.....	18
11 РЕКОМЕНДАЦИИ ПО УДАЛЕНИЮ И УТИЛИЗАЦИИ ОТХОДОВ И ЗАЩИТЕ ОКРУЖАЮЩЕЙ СРЕДЫ	19
12 СВИДЕТЕЛЬСТВО О ПРИЕМКЕ.....	20
13 СВИДЕТЕЛЬСТВО О КОНСЕРВАЦИИ	20
14 СВИДЕТЕЛЬСТВО ОБ УПАКОВКЕ.....	20

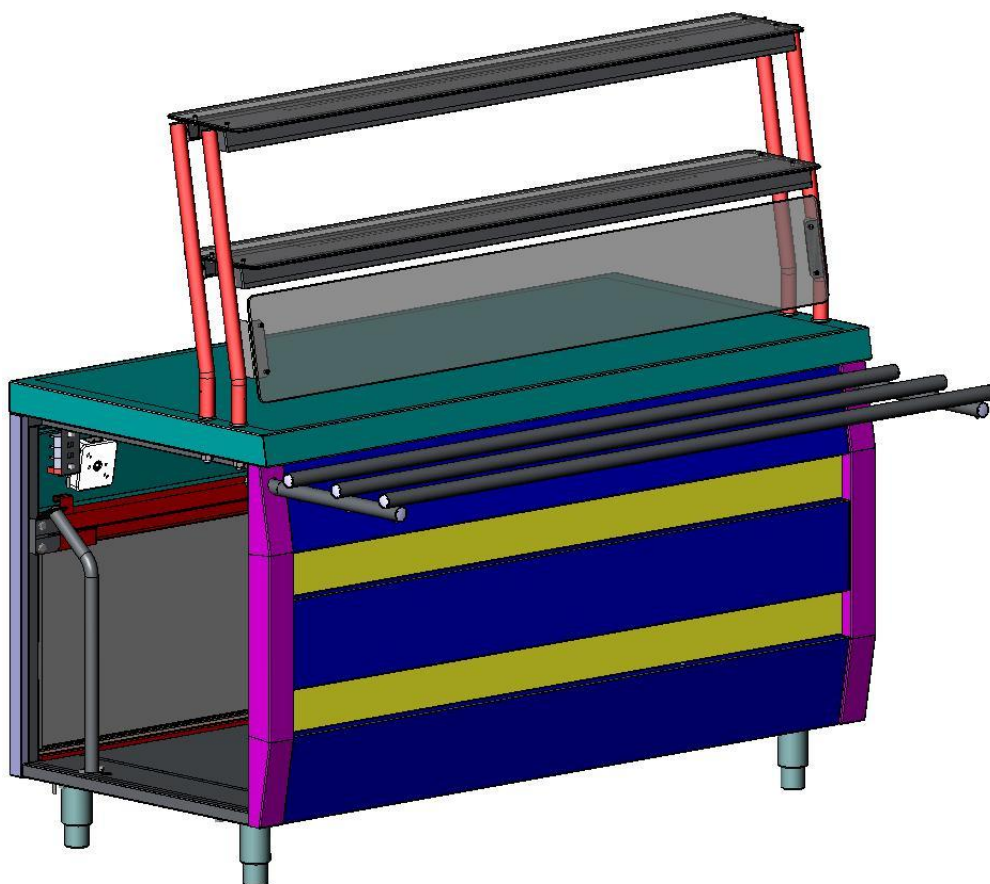
УТВЕРЖАЮ
Главный конструктор
Морозов В.А. _____
подпись, дата

РОССИЯ
ЗАО "РАДА"



Прилавок нейтральный ЗПН-Н

РУКОВОДСТВО ПО ЭКСПЛУАТАЦИИ



АЯ 81