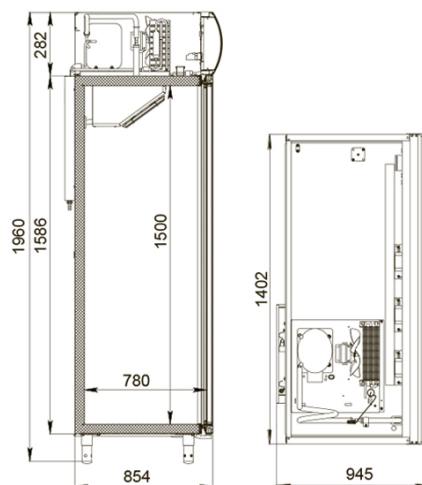


ПРОЕКТ:	
МОДЕЛЬ:	DM114Sd-S версия 2.0
КОЛИЧЕСТВО:	
СОГЛАСОВАНИЕ:	
ДАТА:	06.10.2020



DM114Sd-S версия 2.0

Шкафы имеют максимальный обзор экспозиции и обеспечивают увеличенный объем хранения продуктов и напитков. 5 уровней полок с вкладками в центральной зоне гарантируют беспрецедентную загрузку шкафа. Светодиодная подсветка выкладки и канале повышают качество экспозиции, увеличивают продажи, снижают энергопотребление.



Технические характеристики

Диапазон рабочих температур, °С:	+1...+10
Объем, л:	1400
Габаритные размеры, мм:	1402x945x1960
Толщина стенки корпуса, мм:	43
Условия окружающей среды (t, °С./вл-сть, %):	до +32/до 60
Тип охлаждения :	динамический
Хладагент:	R134a
Расположение агрегата:	верхнее
Терморегулятор:	эл.блок
Тип оттайки:	автоматическая с системой испарения конденсата
Клапан Шредера:	+
Потребляемая мощность, Вт, не более:	600

Допустимая нагрузка на полку, кг:	40
Размер полки, мм:	595*650
Шаг установки полок, мм:	12,5
Подсветка:	LED, вертикальная
Канале с подсветкой:	LED
Система электропитания, В/Гц:	230/50

Логистическая информация

Вес нетто, кг:	205
Вес брутто, кг:	235
Размеры в упаковке, мм:	1490x988x2125

Производитель оставляет за собой право вносить изменения, принципиально не влияющие на эксплуатационные свойства оборудования, без предварительного уведомления.