



[www.rmgastro.com](http://www.rmgastro.com)



## **Инструкция по установке и использованию**



### **Газовые плиты**

**SPB - 704 G / SPB - 708 G / SPB - 740 G / SPB - 780 G  
SPB - 7012 G / SPB - 7120 G**

## **Содержание**

Декларация о соответствии стандартам	– 3
Инструкция по эксплуатации	– 11
Чистка и техническое обслуживание	– 12

### **Декларация о соответствии стандартам**

Производитель подтверждает, что устройства соответствуют стандартам 2009/142/ES, норма № 22/1997, №258/2000, а также соответствующим государственным распоряжениям. Установка должна производиться в соответствии с действующими стандартами. Внимание, производитель не несет никакой ответственности, в случае прямого или косвенного ущерба вследствие неправильной установки, некорректного вмешательства в работу, либо изменения конструкции, несоответствующего технического обслуживания, неправильной эксплуатации, а также вследствие иных причин, представленных по пунктам в условиях продажи. Данное устройство представлено только для опытного пользователя и используется только квалифицированным персоналом. Ремонт деталей, установленных и закрепленных производителем, либо уполномоченным лицом, пользователем запрещен.

## Технические данные

Табличка с техническими данными находится на задней части устройства. Изучите электрическую схему подключений, а также всю представленную ниже информацию до установки устройства.

Тип продукции	Производительность конфорки	Мощность (кВт)	Габариты
<b>SPB - 704 G</b>	(1x 6kW) + (1x 3,5)	9,5	400 x 730 x 313
<b>SPB - 708 G</b>	(3x 6kW) + (1x 3,5)	21,5	800 x 730 x 313
<b>SPB - 740 G</b>	(1x 6kW) + (1x 3,5)	9,5	400 x 730 x 900
<b>SPB - 780 G</b>	(3x 6kW) + (1x 3,5)	21,5	800 x 730 x 900
<b>SPB - 7120 G</b>	(4x 6kW) + (2x 3,5)	31	1200 x 730 x 900
<b>SPB - 7012 G</b>	(4x 6kW) + (2x 3,5)	31	1200 x 730 x 313

Данные	Тип газа						
	<b>G30 28-30 мбар</b>	<b>G30 37 мбар</b>	<b>G30 50 мбар</b>	<b>G20 20 мбар</b>	<b>G25 25 мбар</b>	<b>G25 20 мбар</b>	<b>G25 25 мбар</b>
Диаметр главной конфорки 1/100 мм	92	90	80	140	145	155	130
Установки подачи воздуха (мм)	5	5	5	1,5	1,5	1,5	1,5
Потребление газа	0,276 кг/ч	0,276 кг/ч	0,276 кг/ч	0,370 куб.м/ч	0,431 куб.м/ч	0,431 куб.м/ч	0,370 куб.м/ч
<b>Конфорка 6 кВт</b>							
Диаметр главной конфорки 1/100 мм	125	115	105	190	200	215	180
Установки подачи воздуха (мм)	6	6	6	2,5	2,5	2,5	2,5
Потребление газа	0,473 кг/ч	0,473 кг/ч	0,473 кг/ч	0,635 куб.м/ч	0,738 куб.м/ч	0,738 куб.м/ч	0,635 куб.м/ч

Данные	Тип газа					
	<b>G25.1 25 мбар</b>	<b>G2.350 13 мбар</b>	<b>G27 20 мбар</b>	<b>G31 30-37 мбар</b>	<b>G31 37 мбар</b>	<b>G31 50 мбар</b>
Диаметр главной конфорки 1/100 мм	150	195	160	92	90	80
Установки подачи воздуха (мм)	1,5	1,5	1,5	5	5	5
Потребление газа	0,430 куб.м/ч	0,514 куб.м/ч	0,452 куб.м/ч	0,272 куб.м/ч	0,272 куб.м/ч	0,272 куб.м/ч
<b>Конфорка 6 кВт</b>						
Диаметр главной конфорки 1/100 мм	210	300	225	125	115	105
Установки подачи воздуха (мм)	2,5	2,5	2,5	6	6	6
Потребление газа	0,737	0,882	0,774	0,466 кг/ч	0,466 кг/ч	0,466 кг/ч

	куб.м/ч	куб.м/ч	куб.м/ч			
--	---------	---------	---------	--	--	--

## УПАКОВКА И ПРОВЕРКА УСТРОЙСТВА

Устройство выходит с наших складов соответствующим образом упакованным, с соответствующими знаками, табличками и наклейками. Оно также оснащено соответствующими инструкциями по эксплуатации. В случае, если на упаковке следы плохого обращения при транспортировке, либо повреждений, следует незамедлительно заявить об этом перевозчику в письменной форме с подписанием протокола о повреждениях.

Важное примечание:

- Только для профессионального использования
- Данное руководство должно быть внимательно прочитано, поскольку оно содержит важную информацию об элементах аварийной защиты, установке, эксплуатации
- Данные рекомендации относятся к настоящей продукции
- Настоящая продукция соответствует действующим стандартам
- Настоящее руководство должно храниться соответствующим образом для последующего использования
- Держите управление устройством вне досягаемости детей
- При продаже, либо транспортировке продукции в другое место, необходимо удостовериться, что профессиональный обслуживающий персонал знаком с инструкциями по установке и управлению, представленными в прилагаемом руководстве
- Устройство эксплуатируется только уполномоченным лицом
- Его нельзя включать без контроля
- Мы рекомендуем, чтобы устройство проходило проверку у профессионалов как минимум раз в год
- Для ремонта должны использоваться только оригинальные запасные части
- Устройство запрещается чистить с помощью струи воды, либо душем под давлением
- При повреждении, либо поломки, отсоедините все подающие механизмы (воду, газ, электричество) и вызовите профессиональный обслуживающий персонал
- Производитель не несет никакой ответственности в случае повреждений вследствие неправильной установки, игнорирования вышеуказанных рекомендаций, использования не по назначению и т.д.

## РАЗМЕЩЕНИЕ

Устройство необходимо разместить в хорошо вентилируемом помещении, что необходимо для регулировки функций устройства (техник должен следовать действующим стандартам (EN...)). В случае, если устройство расположено близко к стене, либо соприкасается со стенками мебели, эти стенки должны выдерживать диапазон температур до 90 С. Установка, настройка, ввод в эксплуатацию должны осуществляться квалифицированным персоналом, компетентным в данных вопросах, а также в соответствии с действующими стандартами.

Освободите устройство от упаковки и проверьте, не было ли оно повреждено во время транспортировки. Расположите устройство на горизонтальной поверхности (макс. неустойчивость 2 градуса). Установите устройство под вытяжным колпаком во избежание возникновения водяного пара и неприятного запаха. Устройство может устанавливаться отдельно, либо вместе с

другими устройствами нашего производства. Мин. расстояние от других объектов должно составлять 10 см. Кроме того, необходимо предотвратить соприкосновение наших устройств с воспламеняемыми материалами. В данном случае, вы должны прибегнуть к соответствующим изменениям для обеспечения теплоизоляции воспламеняемых деталей. Меры предосторожности с точки зрения противопожарной защиты в соответствии с EN 061008 cl.21:

## **ТЕХНИЧЕСКИЕ ИНСТРУКЦИИ ПО УСТАНОВКЕ И РЕГУЛИРОВКЕ**

### **Важно:**

Производитель не предоставляет гарантии на дефекты вследствие неправильной эксплуатации, невыполнения инструкций, содержащихся в данном руководстве по эксплуатации, а также ненадлежащего обращения с приборами.

Установка, регулировка и ремонт кухонной техники, так же, как и их удаление вследствие возможного повреждения, могут осуществляться только по контракту на техническое обслуживание, который может быть подписан с официальным дилером и должен соответствовать нормам и техническим стандартам, относительно установки, электропитания, газового соединения и системы обеспечения безопасности.

Данные инструкции предназначены квалифицированному техническому специалисту, который должен осуществлять установку, ввод в эксплуатацию, а также проверить устройство.

Такая деятельность, как установка параметров, размещение, балансировка и т.д., должна осуществляться только в том случае, если устройство отсоединено от электропитания. В случае, если необходимо подключение устройства к электропитанию, следует сохранять высшую степень предосторожности во избежание травм.

### **УСТАНОВКА УСТРОЙСТВА**

Монтаж, установка параметров, перестройка под газ другого типа, ввод в эксплуатацию должны осуществляться квалифицированным специалистом, компетентным в данной области, а также в соответствии с действующими стандартами. Устройство следует устанавливать в хорошо вентилируемом помещении. По возможности, размещайте устройство под вытяжным колпаком для втягивания продуктов горения. Воздух, необходимый для горения, составляет 2м<sup>3</sup>/3ч/кВт производительности установленного устройства. Устройство может устанавливаться отдельно, либо в комплекте с другими устройствами нашего производства. Необходимо соблюдать минимальное расстояние в 10 см от других объектов. Также необходимо предотвращать соприкосновение нашего устройства с воспламеняемыми материалами. В данном случае, вам следует внести соответствующие изменения для обеспечения безопасности теплоизоляции воспламеняемых частей (например, область между устройством и асбестовой пластиной воспламеняемого материала).

### **ТРУБА ДЛЯ ПОДКЛЮЧЕНИЯ ГАЗА**

В первую очередь, следует определить, соответствует ли устройство типу используемого газа и, следовательно, соответствуют ли указатели на табличке типу используемого газа.

Для модернизации газового бункера под газ другого типа, вам необходимо проверить, соответствует ли он типу газового подшипника, рекомендованному в данном руководстве.

Подключение устройства к газоснабжению должно осуществляться через стальную, либо медную трубу, соответствующую государственным требованиям. Этот вопрос должен контролироваться на регулярной основе и в случае необходимости, должна производиться замена. Каждое устройство должно оснащаться отсечным клапаном и быстродействующим отсечным клапаном.

Быстродействующий отсечной клапан должен быть в свободном доступе и вблизи устройства. После установки необходимо удостовериться в отсутствии утечек газа. Для обнаружения утечки газа можно использовать мыльную воду, либо спрей для обнаружения утечек газа.

Не используйте разъедающие вещества!!! Все наши устройства проходят тщательный контроль. Тип газа, давление и категории перечислены в табличке технических данных.

#### **Подключение сжиженного газа:**

Давление для подключения сжиженного газа должно составлять 28, либо 30 мбар для пропана/бутана и 37 мбар для пропана. Необходимо проверить табличку с техническими данными, измерить давление и проверить параметры установленной форсунки на совпадение с требуемыми параметрами форсунки в соответствии с установленными производителем. Если давление ниже 25 мбар, либо выше 37 мбар, УСТРОЙСТВО ПОДКЛЮЧАТЬ ЗАПРЕЩЕНО.

#### **Подключение газа:**

Давление для подключения метана должно составлять 18, либо 20 мбар. Необходимо проверить табличку с техническими данными, измерить давление и проверить параметры установленной форсунки на совпадение с требуемыми параметрами форсунки в соответствии с установленными производителем. Если давление ниже 15 мбар, либо выше 22,5 мбар, УСТРОЙСТВО ПОДКЛЮЧАТЬ ЗАПРЕЩЕНО.

#### **Меры предосторожности с точки зрения противопожарной защиты в соответствии с EN 061008 cl.21**

- Работать с устройством могут только взрослые.
- Устройство должно безопасно использоваться в обычном окружении в соответствии с EN 332000-4-462; EN 332000-4-42. Необходимо отключить газовое устройство при условиях, ведущих к: опасности временного увеличения рабочего газа, либо пара, либо во время работ, когда есть большая вероятность опасности воспламенения, либо взрыва (например, линолеум, ПВХ и т.д.).
- До начала установки устройства, необходимо получить у газовой компании лицензию на подключение оборудования для подачи газа.
- Устройство должно размещаться таким образом, чтобы стоять, либо висеть на невоспламеняющейся поверхности, которая с каждой из сторон на 10 см больше устройства. Запрещается размещать предметы из воспламеняемых материалов непосредственно на устройстве, либо на расстоянии менее безопасного (минимальное расстояние – 50 см в направлении теплового излучения, а также 10 см в остальных направлениях). Безопасное расстояние для различных материалов различной степени возгорания и информация о степени возгорания обычных строительных материалов – см. список:

## Список:

Степень возгорания строительных материалов классифицирована в соответствии со степенью возгорания материалов и продуктов (EN 730823).

**A** – негорюемые – гранит, песчаник, бетон, кирпичи, керамическая облицовочная плитка, штукатурка

**B** – трудновоспламеняемые – акумин, гераклит, **lihnos, itavere**

**C1** – плохо воспламеняемые – листовая древесина, фанера, сиркоклит, редкие виды бумаги

**C2** – средневоспламеняемые – фибровый картон, **solodure**, пробковые плиты, резина, покрытия пола

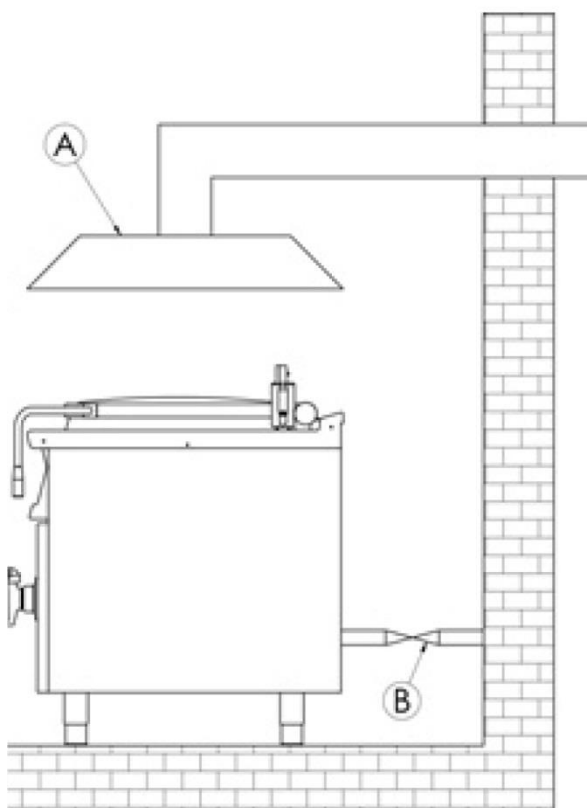
**C3** – легковоспламеняемые – деревянный фибровый картон, полистирол, полиуретан, ПВХ

Устройства следует устанавливать безопасно. При установке, необходимо действовать в соответствии с проектом, указами безопасности и санитарии, в соответствии с:

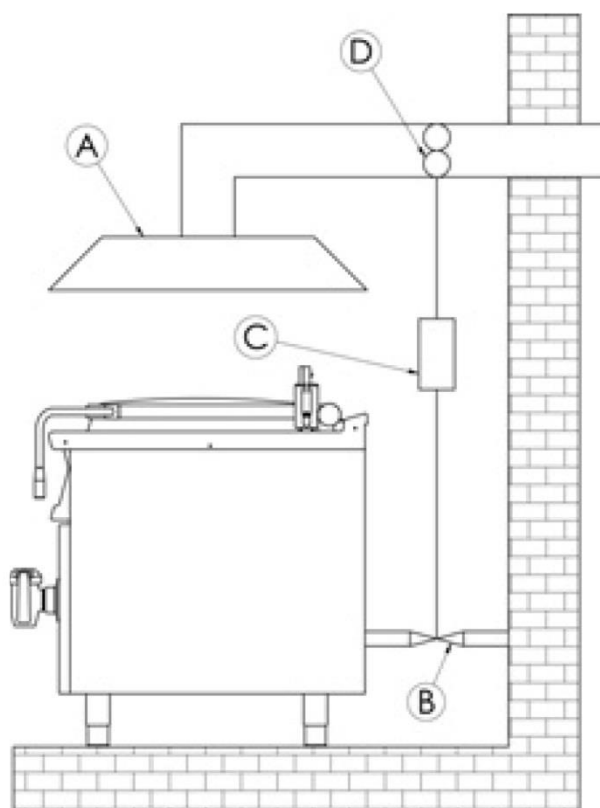
- EN 061008 пожарная безопасность локальных устройств и источников тепла
- EN 332000 (33 2000-4-482; 33 2000-4-42) окружение электроприборов ČSN EN 1775 газоснабжение
- Газовая арматура для зданий – максимально высокое рабочее давление <5 бар – требования по эксплуатации
- Параграф 10 свода законов № 185/2001 Об отходах

## ДИЗАЙН ВЫТЯЖКИ ДЛЯ УСТРОЙСТВА – ТИП А

### ЕСТЕСТВЕННЫЙ ВЫВОД



### ПРИНУДИТЕЛЬНЫЙ ВЫВОД



### ПРИНУДИТЕЛЬНЫЙ ВЫВОД

Вытяжной колпак с естественным выводом (А). Дымовой газ обеспечивает естественную тягу.

Вытяжной колпак без естественного вывода. Дымовой газ выводится с помощью вентилятора (D) (принудительный вывод). В данном случае, необходимо обеспечить подключение к оборудованию для подачи газа (B) для отключения подачи газа в случае сбоя.

### ПРОВЕРЬТЕ ТИП ГАЗА, ДЛЯ КОТОРОГО АДАПТИРОВАНО УСТРОЙСТВО

Наши приборы сертифицированы и отрегулированы под природный газ (см. табличку с техническими данными). Модернизация, либо адаптация к различным типам газа должны производиться уполномоченным персоналом. Форсунки для различных типов газа находятся в сумке, поставляемой с газовой плитой и маркированной в сотнях миллиметров (таблица технических данных труб).

Замена форсунок и регулировка давления

При замене форсунки главной конфорки действуйте в следующем порядке:

- 1) Снимите кнопки управления с передней панели (рис. 1, примечание 1)



- 2) Разберите переднюю панель (рис. 1, примечание 2)
- 3) Мы также рекомендуем разобрать заднюю панель (если возможно) для более легкого доступа (рису. 1, примечание 3)
- 4) Отрегулируйте приток воздуха для соответствующего газа в соответствии с таблицей «ТЕХНИЧЕСКИЕ ДАННЫЕ»

**Важно:**

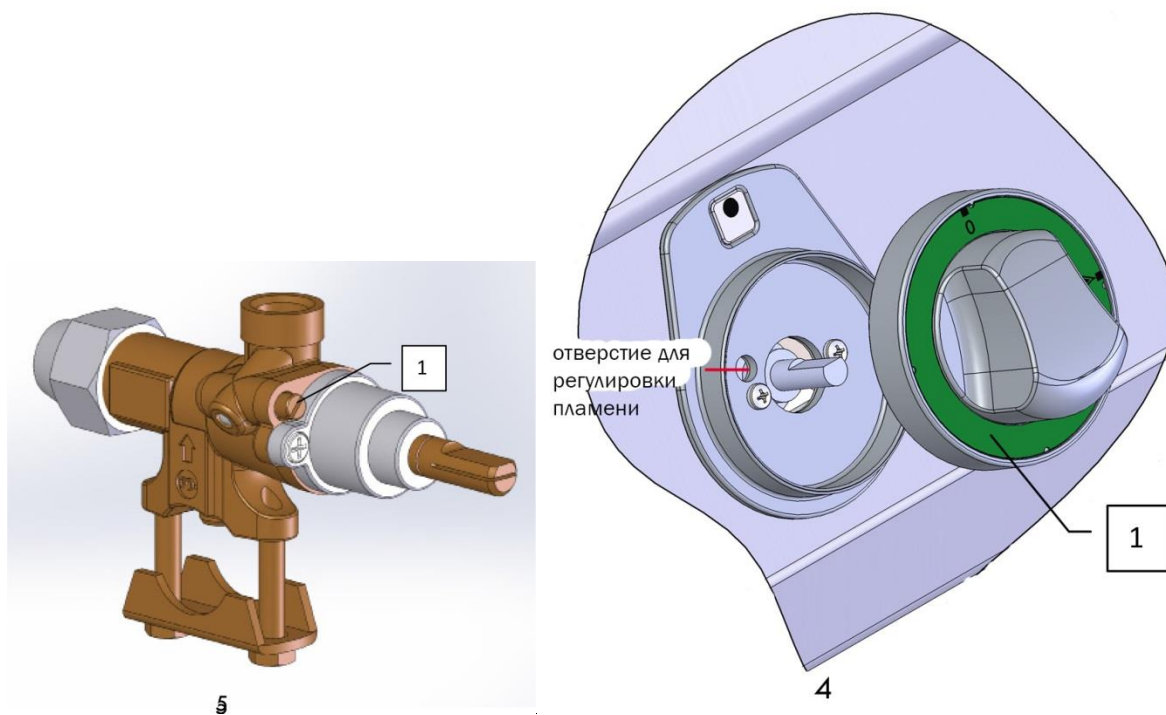
После того, что было сделано для адаптации устройства к газу другого типа, необходимо изменить газ, указанный на табличке с техническими данными, расположенной на задней части устройства.

**Регулировка пламени при сниженной производительности в режиме «ЭКОНОМИЯ»**

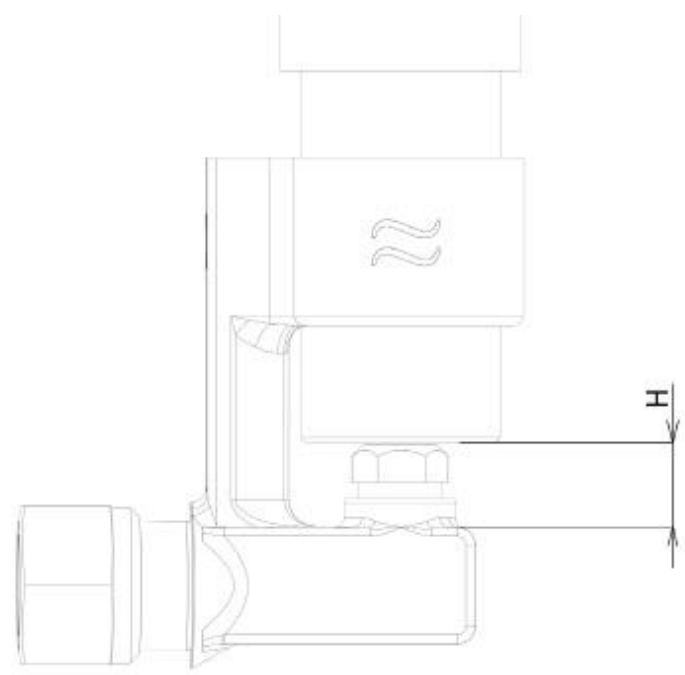
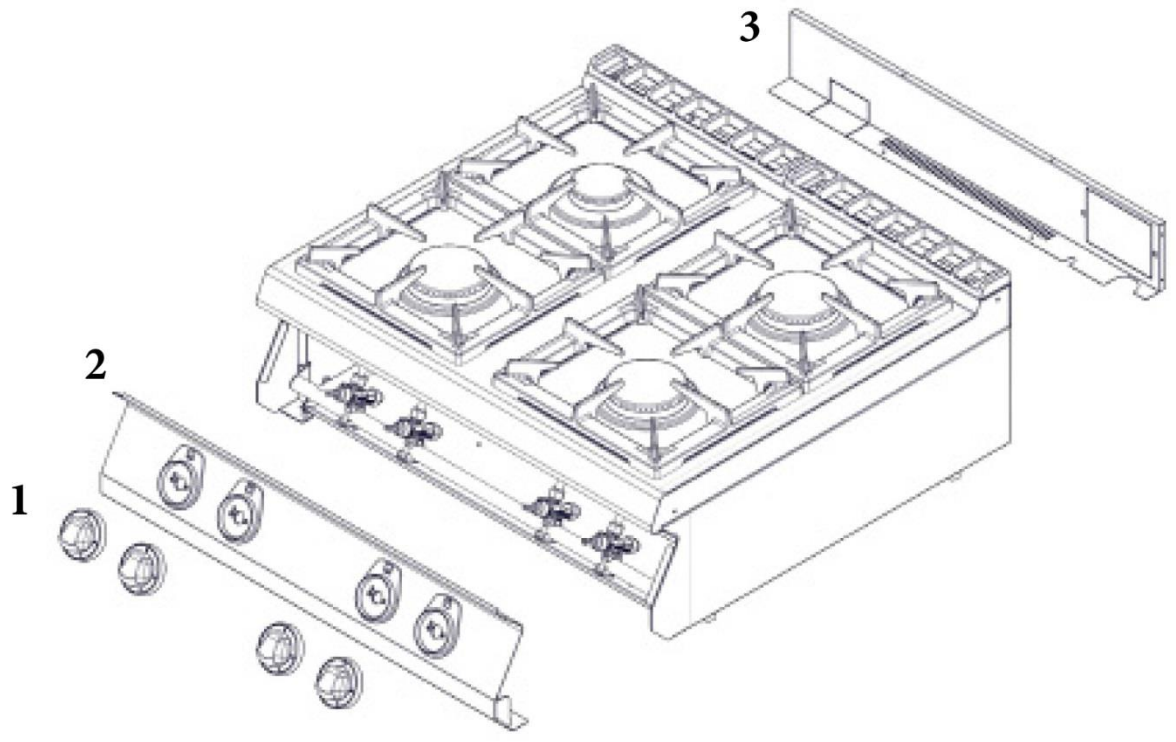
Пламя при сниженной производительности в режиме «ЭКОНОМИЯ» может устанавливаться с помощью винта, расположенного в корпусе клапана (примечание 1, рис. 5), за штоком клапана.

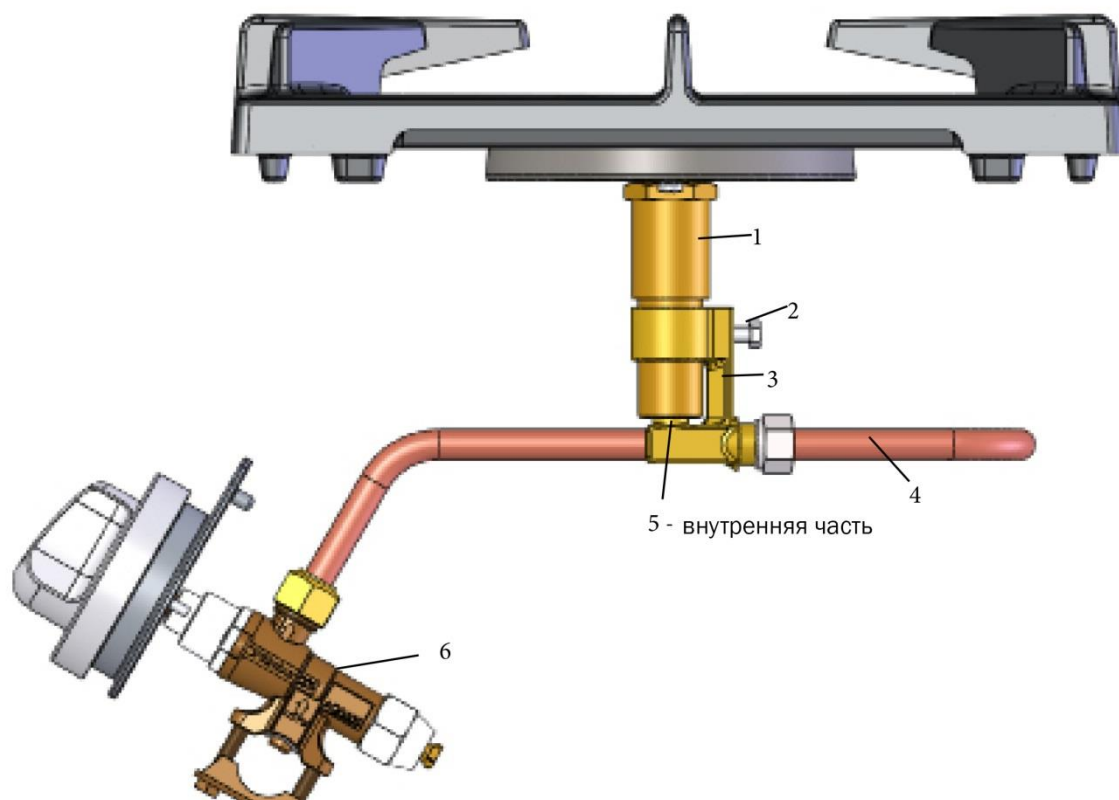
Для регулировки, сделайте следующее:

- Снимите ручку управления (примечание 1, рис. 4), вытянув ее на себя
- Отрегулируйте пламя через отверстие с помощью плоской отвертки



1





Спецификация изделия:

- 1 – Труба конфорки
- 2 – Винт М5х16 фирмы IMBUS
- 3 – Кронштейн форсунки
- 4 – Труба подачи – медь
- 5 – Форсунка конфорки
- 6 – Газовый кран

Процедура замены форсунки:

- 1) Ослабьте винт М5х16 фирмы IMBUS (положение 2)
- 2) Перемещайте кронштейн форсунки (положение 3) вниз
- 3) Используйте гаечный ключ для снятия форсунки (положение 5) и замените ее форсункой требуемого размера
- 4) Перемещайте кронштейн форсунки вверх на расстояние Н
- 5) Затяните винт М5х16 фирмы IMBUS

Расстояние Н – это номинальное расстояние в мм между кронштейном форсунки и трубой конфорки (положение 1). Величины проверяются специальным проверяющим учреждением.

## ИНСТРУКЦИИ ПО ЭКСПЛУАТАЦИИ

### Зажигание конфорки и регулировка производительности

Поверните ручку регулировки соответствующей конфорки (А) в положение «зажигание основной конфорки», затем нажмите и удерживайте вниз. Зажгите конфорку с помощью зажигалки, либо спичек. После зажигания конфорки, удерживайте ручку (А) нажатой в течение нескольких секунд до тех пор, пока не нагреется тепловой предохранитель. Затем отпустите ручку. Если пламя тухнет, повторите весь процесс еще раз.

### Снижение производительности:

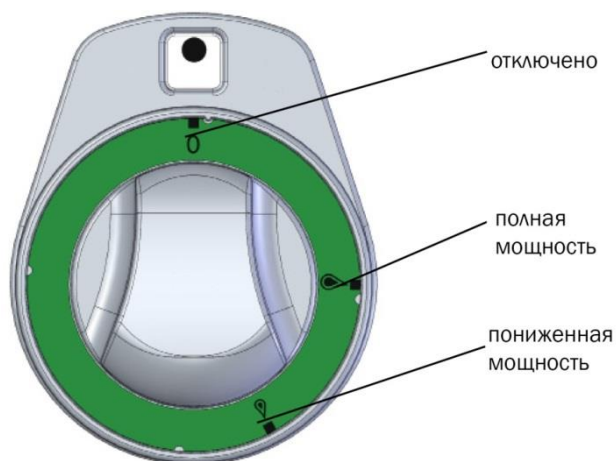
Повернув ручку (А) в положение «spero», вы устанавливаете горение конфорки в положение пониженной производительности.

### Как выключить конфорку:

Поверните ручку (А) в положение «0».

### Инструкции для всасывания продуктов горения:

Устройства типа А (см. табличку с характеристиками). Устройство типа А означает устройство не для подсоединения колпака, либо иного устройства для всасывания продуктов горения на месте размещения устройства. Данные устройства должны располагаться в помещениях с хорошей вентиляцией, в соответствии с ČSN 12 7010:1986 и ČSN 1207040:1986. Необходимо не допускать накапливание вредных веществ в большой концентрации (обеспечение требований гигиенического стандарта для рабочих мест sv. 39/78, руководство 46).



## **ЧИСТКА И ТЕХНИЧЕСКОЕ ОБСЛУЖИВАНИЕ**

Рекомендуется проводить проверку устройства профессионалом как минимум один раз в год. Все вмешательства в работу устройства должны производиться квалифицированным специалистом, компетентном в данной области.

### **ВНИМАНИЕ!**

Устройство нельзя чистить с помощью струи воды, либо воды под давлением. Чистите его ежедневно. Ежедневное техническое обслуживание увеличивает срок службы и эффективность устройства. До начала чистки, удостоверьтесь в том, что устройство отключено от электропитания. Всегда выключайте главное питающее устройство. Части из нержавеющей стали промывайте с помощью очищающей влагу ткани и моющего средства, не моя прорезей, затем промойте чистой водой и высушите с помощью ткани. Не используйте абразивные и корродирующие моющие средства.

### **ЧТО ДЕЛАТЬ В СЛУЧАЕ ПОЛОМКИ**

Отключить электропитание и вызвать профессиональных специалистов технического обслуживания.

### **УКАЗАНИЕ:**

Гарантия не покрывает все потребляемые детали, подверженные общему износу (резиновые прокладки, лампочки, стеклянные и пластиковые части и т.д.). Гарантия не распространяется на устройства, установленные не в соответствии с инструкциями – квалифицированными рабочими, в соответствии со стандартами и при компетентном управлении (вмешательство в работу внутреннего оборудования), либо если устройство эксплуатировалось неквалифицированным персоналом, либо с отклонениями от инструкций по эксплуатации. Кроме того, гарантия не покрывает повреждения вследствие природных воздействий и прочих внешних вмешательств.

### **Указания по чистке таблички из легированной стали:**

- Разогрейте устройство
- Отключите устройство
- Используйте скребок для пластинки



По вопросам гарантии, монтажа, ремонта и технического обслуживания данного оборудования обращайтесь

в ООО «СК Деловая Русь», 125167 г.Москва

ул.Красноармейская, дом 11, корпус 2

т. 8-495-956-3663.

<http://www.sc.trapeza.ru>

### **Уважаемые пользователи!**

Никакой список предупреждений и предостережений не может быть идеально полным.

В случае возникновения ситуаций, не охваченных в данном руководстве, оператор

должен применять здравый смысл и управлять этим аппаратом безопасным образом.