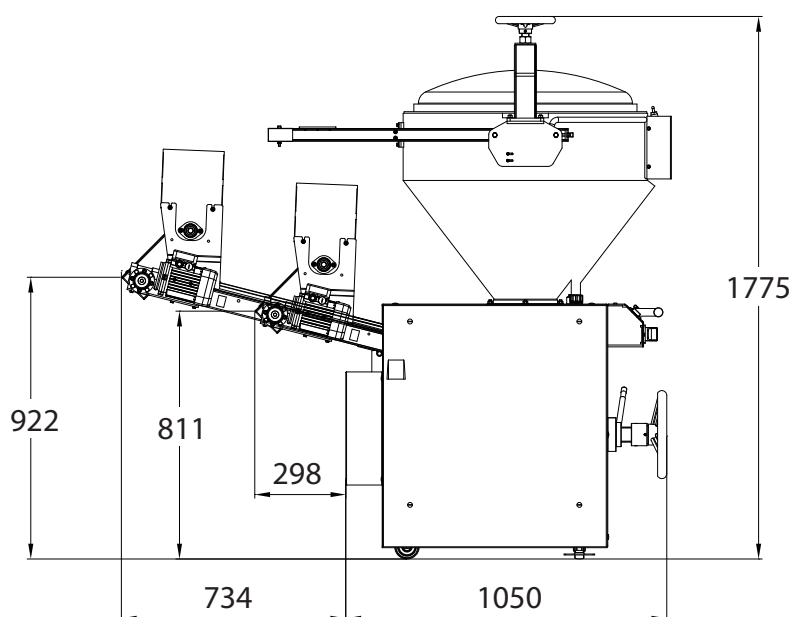
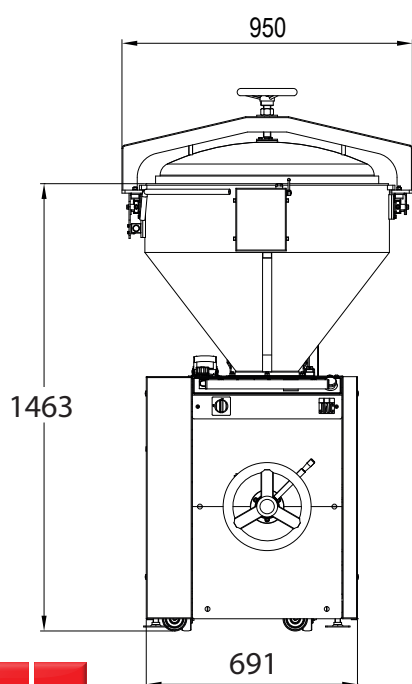
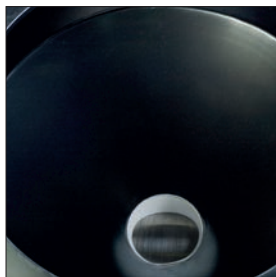


PESOP

- ✓ Объемный делитель с бункером под атмосферным давлением
- ✓ Отделка из нержавеющей стали
- ✓ Стабильность веса
- ✓ Усиленный темп производства
- ✓ Технология, позволяющая бережное обращение с тестом

До 2000 единиц/час





Бункер с тефлоновым покрытием с атмосферным давлением
Со встроенным компрессором.
Вместимость 160 кг.



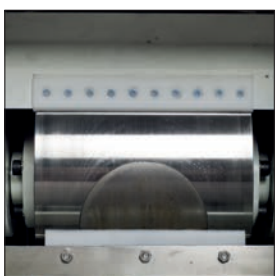
Автономный посыпатель муки
Позволяет избежать приклеивание тестовых заготовок к ленте.



Рукоятка для регулировки веса тестовых заготовок
Позволяет точно и быстро регулировать вес.



Система рециркуляции масла
Позволяет значительно сократить расход масла.
Оснащена патронным фильтром и сигнализацией низкого уровня.
Наполнение снаружи.



Барабан из нержавеющей стали



Отводящая лента длиной 820 мм

ХАРАКТЕРИСТИКИ

PE50P

| | |
|---|------------------|
| 3 программируемые скорости в единицах/ч | 900—2000 |
| Автономный посыпатель муки | • |
| Барабан из нержавеющей стали | • |
| Чугунный поршень | • |
| Счетчик обратного счета | • |
| Система рециркуляции масла | • |
| Отводящая лента длиной 370 мм | • |
| Мощность мотора в кВт | 2,4 |
| Электропитание | 400 В трехфазный |
| Вес нетто в кг | 500 |

ОПЦИИ

| | |
|---------------------------------|---|
| Отводящая лента длиной 82 см | • |
| Металлическая сетка | • |
| Электропитание 230 В однофазный | • |
| Электропитание 230 В трехфазный | • |

| | ПОРШЕНЬ 74 ММ | ПОРШЕНЬ 95 ММ | ПОРШЕНЬ 109 ММ | ПОРШЕНЬ 119 ММ | ПОРШЕНЬ 131 ММ |
|---|---------------|---------------|----------------|----------------|----------------|
| Вес тестовых заготовок минимальный/максимальный в г | 80/400 | 120/650 | 160/850 | 250/1000 | 320/1300 |