
РУКОВОДСТВО ПО ЭКСПЛУАТАЦИИ И ТЕХОБСЛУЖИВАНИЮ

AP5M GAS - AB4M GAS

AP7M GAS - AB6M GAS

AP10M GAS - AB10M GAS

Оглавление

1. Установка

1.1	Общие предупреждения и требования по безопасности	3
1.2	Подключение газоснабжения	4
1.3	Проверка давления газа	6
1.4	Замена форсунок	6
1.5	Электрическое подключение	7
1.6	Отвод дымов	8
1.7	Подсоединение к канализации	8
1.8	Ввод в эксплуатацию и наладка печи	9

2. Инструкции по эксплуатации

2.1	Предварительные сведения	10
2.2	Панель управления	11
2.3	Приготовление в режиме конвекции	12
2.4	Приготовление на пару	13
2.5	Комбинированный режим приготовления конвекция/пар	14
2.6	Сливной клапан	15
2.7	Освещение варочной камеры	15
2.8	Остановка и выключение печи	15
2.9	Контроль пламени (только для газовых печей)	15
2.10	Другие исполнения	16

3. Техническое обслуживание

3.1	Чистка	17
3.2	Чистка стекла	17

4. Что делать если ...

4.1	Часто встречающиеся проблемы	18
4.2	Предохранительный термостат	19

5. Технический паспорт

5.1	AP5M GAS - AB4M GAS	20
5.2	AP7M GAS - AB6M GAS	20
5.3	AP10M GAS- AB10M GAS	21

6. Электрические схемы

Электрические схемы	22-24
---------------------	-------

Уважаемый клиент!

Благодарим за оказанное нам доверие при покупке нашей продукции. Данная печь относится к модельному ряду изделий, разработанных специально для хлебопекарной и кондитерской промышленности. Ряд состоит из газовых и электрических печей различного объема. Это печи, которые включают простоту применения, эргономику и контроль за приготовлением в приятном и современном дизайне.

На печь предоставляется гарантия сроком 12 месяцев на возможные дефекты изготовления. Гарантийный срок начинается с даты, указанной на счете-фактуре продажи. В гарантию входит нормальная работа печи. Под гарантию не попадают расходные материалы (лампочки, прокладки и проч.) и неисправности, вызванные неверной установкой, износом, техобслуживанием, ремонтом, удалением накипи и очисткой, вмешательством и ненадлежащим применением. Производитель оставляет за собой право в любой момент вносить в изделие изменения, которые посчитает необходимыми или полезными.

1. Установка

1.1 Общие предупреждения и требования по безопасности

- Внимательно прочитайте настоящее руководство перед установкой и вводом в эксплуатацию печи. В тексте руководства приводятся важные указания по безопасности установки, эксплуатации и техобслуживания изделия.
- Настоящее руководство следует бережно хранить в легкодоступном месте для дальнейших обращений со стороны операторов.
- Настоящее руководство должно сопровождать печь при всех ее передачах. При необходимости запросить новый экземпляр у авторизованного дилера или непосредственно у производителя.
- Сразу после снятия упаковки убедиться в сохранности печи и в отсутствии повреждений из-за транспортировки. Ни в коем случае нельзя устанавливать и вводить в эксплуатацию поврежденное изделие. При возникновении сомнений незамедлительно обращаться в службу техподдержки или к собственному дилеру.
- Установка, внеплановое техобслуживание и ремонт изделия должны выполняться исключительно профессионально квалифицированным персоналом при соблюдении инструкций производителя.
- Изделие спроектировано для приготовления пищевых продуктов в закрытых помещениях и должно применяться исключительно для данных целей. Следует избегать любого другого применения как ненадлежащего и опасного.
- Изделие предназначено только для профессионального применения квалифицированным персоналом.
- Печь должна использоваться только специально подготовленным персоналом. Во избежание риска возгорания или повреждений изделия важно, чтобы персонал регулярно получал точные инструкции, касающиеся техники безопасности.
- Несоблюдение вышеперечисленных предупреждений может нарушить безопасность изделия и оператора.
- Печь не может использоваться людьми с ограниченными физическими, сенсорными или умственными способностями или людьми, не имеющими опыта и навыков, если только такие лица не находятся под присмотром или получили необходимую подготовку для эксплуатации изделия от лица, ответственного за их безопасность.
- Дети должны находиться под присмотром, чтобы они не могли играть или пользоваться изделием.
- Во время работы необходимо обращать внимание на горячие области внешних поверхностей изделия, температура которых во время работы может превышать 60°C.
- В случае поломки или сбоев в работе изделие следует отключить. Для ремонта изделия обращаться только в авторизованный центр сервисного обслуживания производителя и требовать использования оригинальных запасных частей.
- Не размещать другие источники тепла, например, фритюрницы или жарочные панели, поблизости от печи.
- Не размещать и не пользоваться воспламеняющимися веществами поблизости от изделия.
- В случае длительного простоя печи следует отключить подачу воды и электроэнергии.
- Перед вводом изделия в эксплуатацию убедиться, что все части упаковки сняты. Утилизировать упаковку в соответствии с действующими нормами.
- Любое необходимое изменение в установке печи должно быть утверждено и выполнено авторизованным техническим персоналом.
- Не допускаются изменения любого типа в проводке печи.

Газовые исполнения печи соответствуют основным требованиям директивы о газовом оборудовании 2009/142/ЕЭС и имеют сертификат проверки CE, выданный уполномоченным органом. Они отвечают предписаниям следующих норм по газу:

- EN 203 и последующих обновлений;
- EN 437 и последующие обновления.

По установке следует соблюдать предписания по безопасности, содержащиеся в:

- стандартах UNI CIG n° 7222-7723-8723 и последующих обновлениях.

Изделие отвечает основным требованиям директивы о низком напряжении 73/23/ЕЭС и 2006/95/ЕЭС. Изделие отвечает предписаниям следующих норм по электричеству:

- EN 60335-1 и последующие обновления;
- EN 60335-2-42 и последующие обновления;
- EN 55104 / EN 55014 и последующие обновления;
- EN 61000 и последующие обновления.

Изделие отвечает основным требованиям директивы об электромагнитной совместимости.

1. Установка

1.2 Подключение газоснабжения (только для газовых печей)

		CAT		G30	G31	G20	G25	COUNTRY	
CE		II 2E3+	P mbar	28-30	37	20	/	IT-ES-IE-PT ES-GR-DE	
		II 2H3B/P	P mbar	30	30	20	/	IT-GR-IE-NO IT-PT-ES-GR-DE	
TYPE	A ₁	B ₁₁	II 2E3+	P mbar	28-30	37	20	25	FR-DE
MOD			II 2E39/P	P mbar	50	50	20	/	AT-CH
NR			II 2ELL3B/P	P mbar	50	50	20	20	DE
			II 2L39/P	P mbar	30	30	/	25	NL
Σ Qn	kW		II 2E3+	P mbar	28-30	37	/	LU	
G30	G20	G25	II 3B/P	P mbar	30	30	/	IT-ES-GR-DE	
			II 3+	P mbar	28-30	37	/	CY	
kg/h	m ³ /h	m ³ /h	II 2E	P mbar	/	/	20	PL	
PREDISPOSTO A GAS - PREVU AU GAZ PRESET FOR GAS - EINGESTELLT AUF GAS PREDISPUESTO A GAS - PREDISPOSTO A GAS			A		mbar				
			kW	IP	EN 203-1	MADE IN ITALY			

Примечание.

Печь калибрована изначально для работы на виде газа, указанного в заказе. Вид газа, для которого выполнена наладка печи, указывается на технической табличке на приборе.

Во время пусконаладки убедиться, что фабричные настройки горелок подходят под данный вид установки путем анализа отработанных газов процесса горения (CO₂ и CO) и путем проверки теплопроизводительности.

Соответствующие данные должны записываться. Они становятся неотъемлемой частью технической документации данного прибора.

Предписания по установке

Операции по установке и вводу в эксплуатацию печи должны выполняться исключительно квалифицированным персоналом согласно действующим предписаниям и нормам.

Газовые системы, электрические подключения и помещения под установку приборов должны соответствовать действующим предписаниям и нормам.

Следует учитывать, что необходимый для горения горелок воздух составляет 2 м³/ч на каждый установленный кВт мощности.

В местах общественного пользования следует соблюдать нормы по предотвращению несчастных случаев и нормативы по технике противопожарной безопасности и нормы антипаники.

Подключение к штуцеру подачи газа может выполняться с использованием гибких металлических шлангов с установкой отсечного омоложенного вентиля в легкодоступной точке.

Обращать внимание, чтобы металлический гибкий шланг подключения к входному штуцеру газа не касался раскаленных поверхностей печи, не подвергался кручению или вытягиванию.

Пользоваться крепежными скобами, соответствующими нормам установки.

Проверки перед выполнением установки

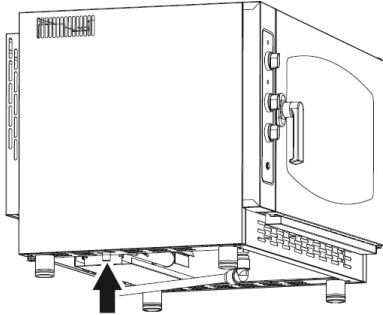
С помощью технической таблички на левой стороне печи убедиться, что прибор отлажен для вида газа, имеющегося у пользователя.

Проверить с помощью данных на технической табличке, что расход редуктора давления достаточный для питания прибора.

Избегать установки переходников сечения между редуктором и прибором.

Рекомендуется установить газовый фильтр перед регулятором давления для обеспечения оптимальной работы печи.

1. Установка



Подключить печь к системе подачи газа через специальный газовый шланг R 1/2" с внутренним сечением не менее 16 мм. Соединение должно быть металлическим, а шланг может быть жестким или гибким.

Предусмотреть вентили или заслонки с внутренним диаметром не ниже вышеописанного соединительного шланга.

После подключения к сети газоснабжения необходимо убедиться в отсутствии утечек в местах соединения и штуцерах.

Для этого использовать мыльный раствор или пенящееся средство специально для обнаружения утечек.

Ежегодно, в соответствии с нормами, авторизованный техник должен выполнять техобслуживание газовых печей. В этом случае следует выполнять анализ отработанных газов и проверку теплопроизводительности.

Tipo di gas	Pressione gas [mbar]		
	Nom.	Min.	Max
Metano G20	20	17	25
G.P.L. G30/G31	28-30/37	20/25	35/45

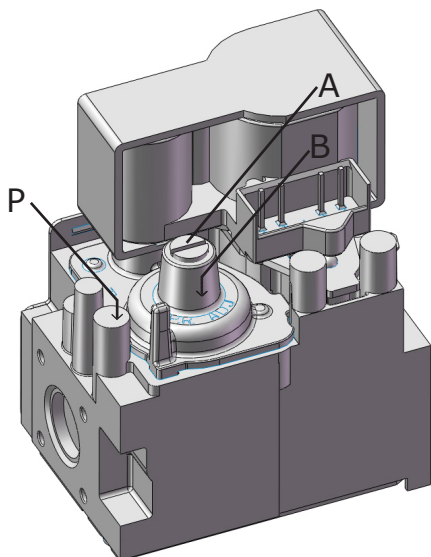
Печь может правильно работать только в том случае, если давление сети газоснабжения находится в пределах значений для каждого типа газа в таблице 2.

Если значение давления выходит за эти пределы, невозможно обеспечить оптимальную работу прибора и его ввод в эксплуатацию. Поручить проверку системы газоснабжения (трубопроводы, клапаны и редукторы давления) специалисту по установке. При необходимости обратиться к поставщику газа.

1. Установка

1.3 Проверка давления газа (только для газовых печей)

Убедиться, что установленные форсунки являются предусмотренными для вида и давления газового питания. В случае необходимости замены форсунок обращаться к следующему параграфу.



Когда печь подключена, на включенном приборе проверить давление газа.

Давление газа проверяется непосредственно на контрольном клапане следующим образом:

- раскрутить винт "P" на отверстии отбора давления в клапане;
- установить манометр на отверстие отбора давления;
- с помощью внешнего регулятора давления отрегулировать давление газа таким образом, чтобы оно соответствовало значениям, указанным в таблице 2;
- когда значение давления правильное, выключить печь, снять манометр и закрутить винт "P" до упора.

Если регулировки давления недостаточно, при необходимости выполнить следующее:

- снять защитный колпачок A;
- для увеличения давления газа на выходе закручивать винт B и для уменьшения давления откручивать его;
- после завершения наладки установить на место защитный колпачок A.

1.4 Замена форсунок (смена вида газа)

Категория прибора: II2H3+		страны: IT- ES -PT- CH-GB -GR - IE		
Печь	Мощность номинальная	Газовая форсунка G30 [30 мбар]	Газовая форсунка G31 [37 мбар]	Газовая форсунка G20 [20 мбар]
5 GN 1/1	9,5 кВт	115	110	161R
7 GN 1/1	16 кВт	145	135	195R
10 GN 1/1	19 кВт	155	145	225R

Использовать исключительно оригинальные форсунки и избегать любых вмешательств!

Для выполнения подключения к типу газа, отличающегося от указанного на табличке, необходимо выполнить замену форсунок горелки (горелок) следующим образом:

- Раскрутить форсунку и заменить ее соответствующей для имеющегося у пользователя типа газа.
- Установить на место уплотнительную шайбу.
- Форсунки обозначены сотыми долями миллиметра.
- После выполнения замены форсунок необходимо проконтролировать давление газа.

1. Установка

1.5 Электрическое подключение

Электрическая система должна оснащаться эффективным заземлением согласно предписанному по действующим нормам. Электрическая безопасность прибора может обеспечиваться только при наличии электрической системы, соответствующей нормам. Перед выполнением электрического подключения следует проверить значения напряжения и частоты электрической сети и убедиться в их соответствии потребностям прибора, которые указаны на технической табличке. При прямом подключении к сети питания необходимо между прибором и сетью установить подходящее к предусмотренной нагрузке устройство, которое гарантирует отключение. Контакты устройства должны обеспечивать полное отключение в условиях сверхнапряжения категории III соответственно правилам установки. Данное устройство также должно располагаться в таком месте и таким образом, чтобы в любой момент оператор мог легко им воспользоваться. Главный выключатель, к которому подсоединяется вилка шнура питания, установить в положение 0 (ноль). Профессионально квалифицированный персонал должен проверить соответствие сечения проводов розетки поглощенной мощности прибора. Для выполнения электрического подключения обращаться к



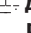
ЭЛЕКТРИЧЕСКИЕ ПЕЧИ	ГАЗОВЫЕ ПЕЧИ
L1 L2 L3 N 	L N  Между фазой и  должна быть разница потенциала в 230 В

табл 1

электрическим схемам в приложении к настоящему руководству. Подключить шнур к клеммной панели, следуя инструкциям из таб. 1. Закрепить шнур в кабеледержателе. Перепад напряжения питания во время работы прибора должен

оставаться в пределах $\pm 10\%$ от номинального значения. Изделие следует включить в эквипотенциальную систему. Эффективность такой системы должна быть проверена согласно действующим нормам. Для подключения имеется клемма, расположенная на раме и обозначенная символом (слева), к которой следует подключать кабель минимального сечения 10 мм². Перед установкой боковины в газовых печах дождаться выполнения газового подключения. Для электрических печей установить боковину.



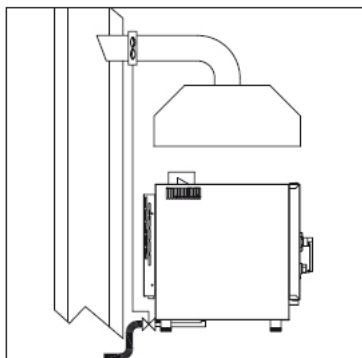
1. Установка

1.6 Отвод дымов

В соответствии с нормами установки печи должны работать в помещениях, приспособленных под отвод продуктов горения.

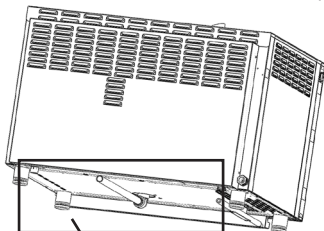
Можно подсоединить отвод печи через принудительную систему эвакуации типа колпака с механической вытяжкой. В этом случае подача газа на прибор должна контролироваться непосредственно такой системой и должна прерываться, если значение расхода опускается ниже предписанных значений. Если прибор устанавливается под вытяжной колпак, необходимо убедиться в соблюдении следующих указаний:

- a) объем вытяжки должен превышать объем выделяющихся отработанных газов (см. действующие нормативы);
- b) материал фильтра вытяжного колпака должен выдерживать температуру отработанных газов, которая на выходе может достигать 300° С;
- c) конечный участок отводного канала прибора должен находиться внутри проекции периметра основания вытяжки;
- d) повторная подача газа на прибор должна выполняться только вручную.



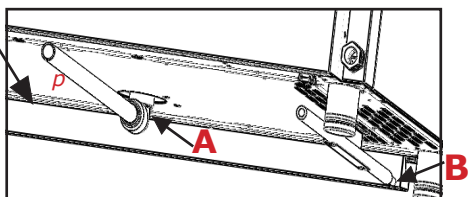
1.7 Подсоединение к канализации

Печь должна подсоединяться к сливу открытого типа (воронка).



В нижней части варочной камеры (по центру) имеется муфта (**A**), к которой следует подсоединить переходник и жесткую трубку из комплекта поставки (**P**). Вставить переходник в жесткую трубу и подсоединить его к печи. Направить жесткую трубу в воронку (не поставляется).

ИМЕЕТСЯ другой гибкий шланг, который соединяет передний лоток. И этот шланг следует направить в воронку.



1. Установка

1.8 Ввод в эксплуатацию и наладка печи

Перед вводом печи в эксплуатацию следует тщательно выполнить все необходимые проверки соответствия систем и установки прибора нормам законодательства и техническим указаниям, а также указаниям по технике безопасности из настоящего руководства.

Также должны удовлетворяться следующие условия:

- Температура окружающего воздуха в месте установки печи должна превышать +4° С.
- Варочная камера должна быть пустой.
- Вся упаковка должна быть полностью снята, включая защитную пленку со стенок печи.
- Отверстия и щели для прохода воздуха должны быть открыты и свободны от закупоривания.
- Части печи, снятые в процессе установки, должны быть установлены на место.
- Главный электрический выключатель должен быть закрыт, а отсечные вентили воды и газа на линии перед прибором должны быть открыты.

Наладка

Наладка печи выполняется путем завершения пробного цикла готовки, что позволяет убедиться в правильной работе прибора и в отсутствии неполадок или проблем.

Включить печь путем установки регулятора режима приготовления на одно из трех положений (конвекция, комбинированный, пар) и путем установки рукоятки таймера на нужное время готовки или в бесконечное положение.

Задать цикл приготовления при температуре 150° С, времени 10 мин и влажности (если имеется).

Тщательно проверить наличие следующих пунктов из перечня:

- Освещение варочной камеры включается.
- Печь останавливается при открытии двери и вновь возвращается к работе, когда дверь закрывается.
- Термостат регулировки температуры в варочной камере срабатывает при достижении заданной температуры, временно отключая нагревательные элементы.
- Двигатель вентилятора (вентиляторов) выполняет автоматическую смену направления вращения.
- Смена направления выполняется каждые 2 минуты с промежутком остановки двигателя в 20 секунд.
- Нагревательные элементы варочной камеры временно отключаются во время 20-секундной паузы двигателя.
- Для печей на 7 и 10 противней: два вентилятора варочной камеры имеют одно и то же направление вращения.
- Проверить утечку воды в направлении вентилятора из шланга подачи влажности в варочную камеру (только для моделей с увлажнителем).
- В конце цикла готовки печь подает предупреждающий звуковой сигнал продолжительностью около 15 секунд.

2. Инструкции по эксплуатации - комбинированные модели

2.1 Предварительные сведения



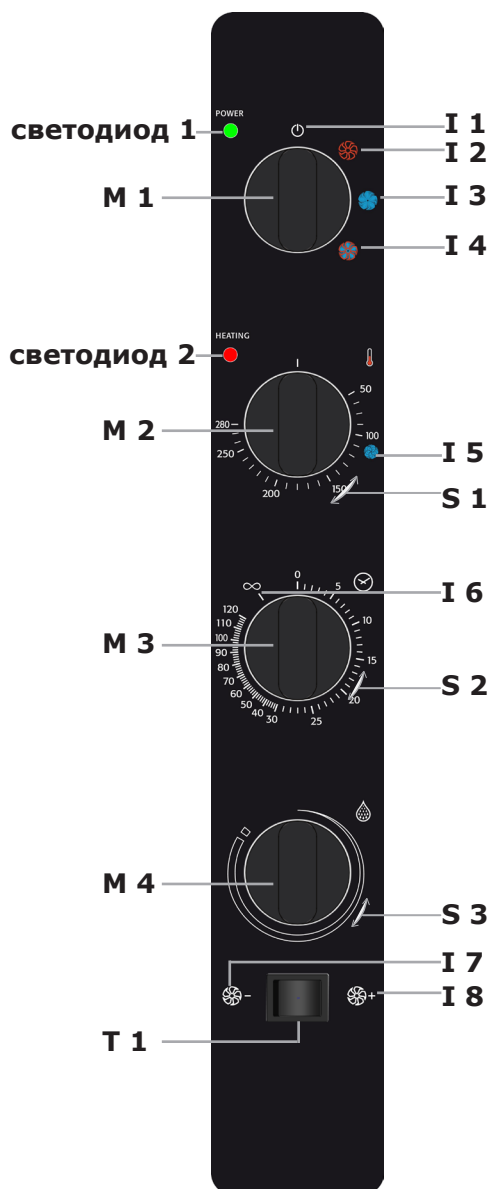
Изделие спроектировано для приготовления пищевых продуктов в закрытых помещениях и должно применяться исключительно для данных целей. Следует избегать любого другого применения как ненадлежащего и опасного.

Во время работы следить за прибором.

Перед выполнением цикла приготовления рекомендуется предварительно нагреть печь до температуры, превышающей необходимую для приготовления на 20/25%. После того, как температура предварительного нагрева достигнута, уложить в печь продукты и снизить температуру до требуемой по циклу приготовления.

2. Инструкции по эксплуатации - комбинированные модели

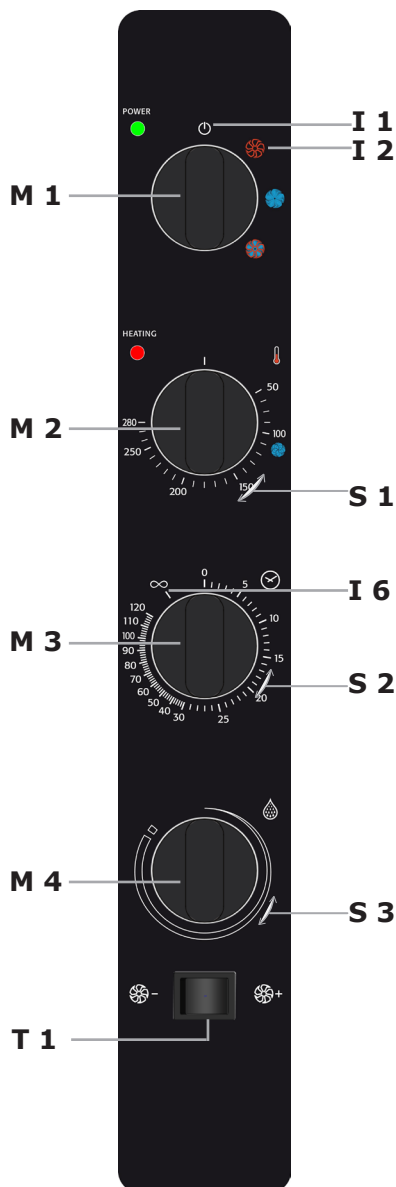
2.2 Панель управления



M 1	Рукоятка выбора режима приготовления
I 1	Положение ВЫКЛ
I 2	Режим приготовления конвекция
I 3	Режим приготовления пар
I 4	Режим приготовления комбинированный
M 2	Рукоятка выбора температуры
I 5	Порог приготовления на пару
S 1	Шкала температуры в °C
M 3	Регулятор таймер/время приготовления
I 6	Положение времени БЕСКОНЕЧНОЕ
S 2	Шкала таймера в минутах
M 4	Регулятор увлажнителя
S 3	Шкала влажности
T 1	Кнопка выбора скорости вентиляции
I 7	Скорость вентилятора МЕДЛЕННАЯ
I 8	Скорость вентилятора БЫСТРАЯ
свето-диод 1	Состояние печи: ВКЛ/ВЫКЛ
свето-диод 2	Состояние нагревающего элемента: ВКЛ/ВЫКЛ

2. Инструкции по эксплуатации - комбинированные модели

2.3 Приготовление в режиме конвекции



Выбрать режим приготовления КОНВЕКЦИЯ с помощью поворота рукоятки **M1** по часовой стрелке и ее установки в положение **I2**.

Затем выбрать температуру приготовления путем поворота рукоятки **M2** по часовой стрелке и установки индикатора рукоятки на нужную температуру.

Выбрать время приготовления путем поворота рукоятки **M3** и установки индикатора рукоятки на нужное время. Установить индикатор на символ **I6** Бесконечное, чтобы исключить контроль времени. После завершения заданного времени печь подаст звуковой сигнал и выключится, прервав процесс готовки.

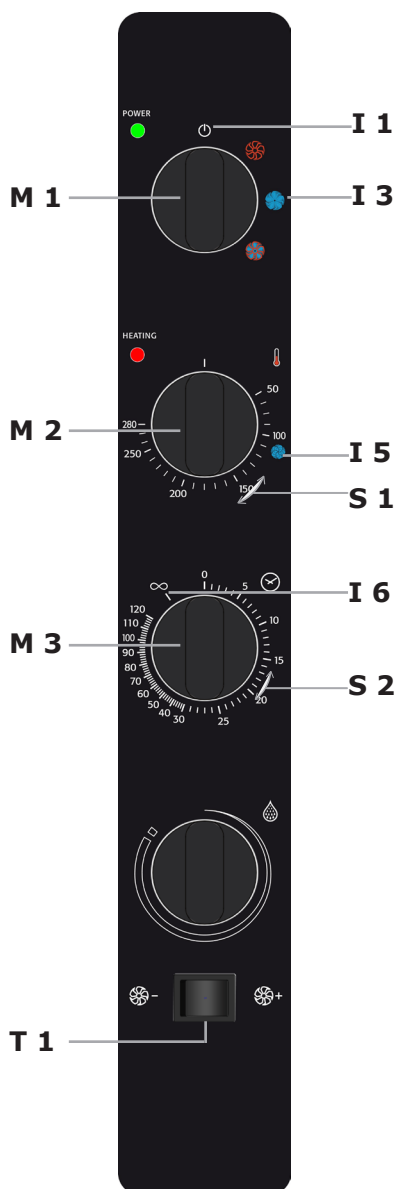
Задать скорость вентилятора путем переключения кнопки **T1**.

2.3.1 Приготовление в режиме конвекции с увлажнителем

Чтобы добавить влажность во время приготовления в режиме КОНВЕКЦИИ, повернуть рукоятку **M4** на нужную степень влажности. Вращение по часовой стрелке увеличивает влажность в камере, вращение против часовой стрелки уменьшает влажность в камере. Верхнее вертикальное положение означает отключение увлажнителя.

2. Инструкции по эксплуатации - комбинированные модели

2.4 Приготовление на пару



Выбрать режим приготовления ПАР с помощью поворота рукоятки **M1** по часовой стрелке и ее установки в положение **I3**.

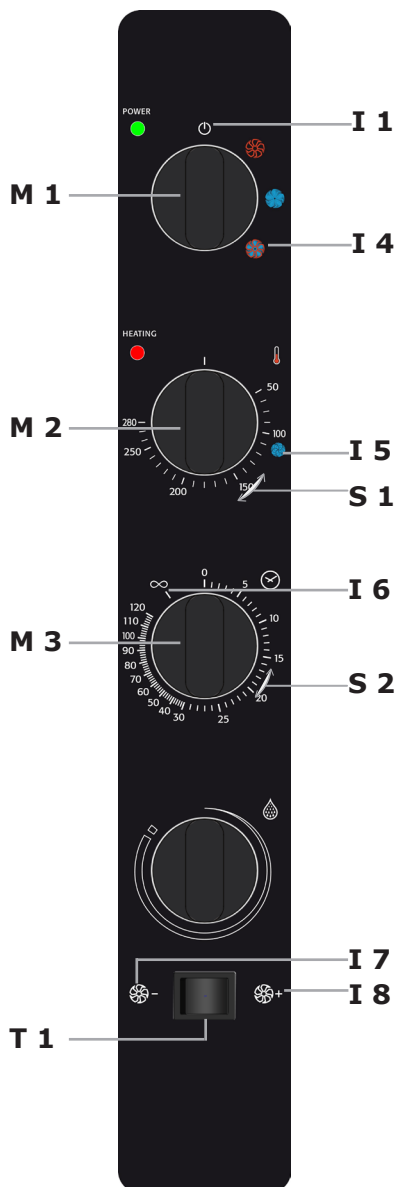
Затем выбрать температуру приготовления путем поворота рукоятки **M2** по часовой стрелке и установки индикатора рукоятки на нужную температуру. Рекомендуется задавать температуру 110°C в камере, обозначенную символом **I5**, для традиционного режима приготовления на пару.

Выбрать время приготовления путем поворота рукоятки **M3** и установки индикатора рукоятки на нужное время. Установить индикатор на символ **I6** Бесконечное, чтобы исключить контроль времени. После завершения заданного времени печь подаст звуковой сигнал и выключится, прервав процесс готовки.

Задать скорость вентилятора путем переключения кнопки **T1**.

2. Инструкции по эксплуатации - комбинированные модели

2.5 Комбинированный режим приготовления конвекция/пар



Выбрать режим приготовления КОМБИНИРОВАННЫЙ (КОНВЕКЦИЯ/ПАР) с помощью поворота рукоятки **M 1** по часовой стрелке и ее установки в положение **I 4**.

Затем выбрать температуру приготовления путем поворота рукоятки **M 2** по часовой стрелке и установки индикатора рукоятки на нужную температуру.

Выбрать время приготовления путем поворота рукоятки **M 3** и установки индикатора рукоятки на нужное время. Установить индикатор на символ **I 6** Бесконечное, чтобы исключить контроль времени. После завершения заданного времени печь подаст звуковой сигнал и выключится, прервав процесс готовки.

Задать скорость вентилятора путем переключения кнопки **T 1**.

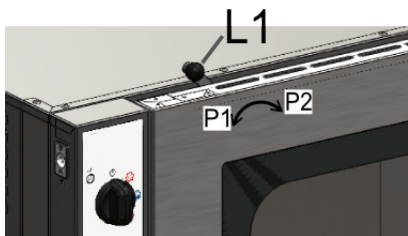
2. Инструкции по эксплуатации - комбинированные модели

2.6 Сливной клапан

Слив влажности имеет функцию вывода влажности, которая может образоваться в варочной камере в процессе готовки.

Установить рычаг дроссельного клапана **L1** в следующие положения:

- **P1 левое: КЛАПАН ЗАКРЫТ**
- **P2 правое: КЛАПАН ОТКРЫТ**

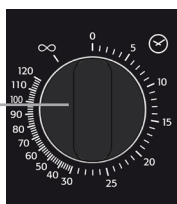
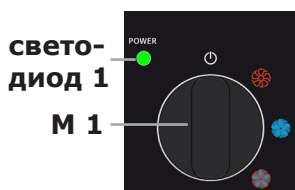


Даже с закрытым клапаном не имеется никакого риска излишнего давления в варочной камере, потому что оно в любом случае контролируется выводом.

В процессе приготовления в режиме ПАР и КОМБИНИРОВАННЫЙ (КОНВЕКЦИЯ/ПАР) рекомендуется устанавливать рычаг дроссельного клапана в положение **P1** закрыто.

2.7 Освещение варочной камеры

Освещение варочной камеры автоматическое и зависит от работы печи. В конце цикла готовки освещение выключается.



2.8 Остановка и выключение печи

Для завершения процесса готовки привести рукоятку **M3** Время в положение **0**.

Для выключения печи привести рукоятку **M1** в положение **I1** Выкл. **Светодиод1** погаснет.

2.9 Проверка пламени

Проверка пламени с помощью специального электрода обеспечивает нормальную работу горелки (горелок).

В случае случайного выключения или сбоя в работе горелки (горелок) система переходит в статус ошибки, загорается соответствующая контрольная лампа на панели управления, перекрывается подача газа, а цикл приготовления временно прерывается в ожидании вмешательства оператора. Для сброса блокировки пламени необходимо нажать в течение 1 секунды кнопку с подсветкой. Проверка пламени автоматически выполняет 3 попытки розжига, а затем подает аварийный сигнал.

2. Инструкции по эксплуатации

2.10 ДРУГИЕ ИСПОЛНЕНИЯ

ЭЛЕКТРОМЕХАНИЧЕСКОЕ ИСПОЛНЕНИЕ С УВЛАЖНИТЕЛЕМ И ДВУМЯ СКОРОСТЯМИ



В этом исполнении печь всегда работает в режиме конвекции. Можно воздействовать на рукоятку увлажнителя, чтобы добавить влажности в варочную камеру. Задать параметры готовки (температуру, время и влажность), как это описано в пункте 2.3 и 2.3.1 (стр. 7) настоящего руководства.

ЭЛЕКТРОМЕХАНИЧЕСКОЕ ИСПОЛНЕНИЕ БЕЗ УВЛАЖНИТЕЛЯ



В этом исполнении печь всегда работает в режиме конвекции. Задать параметры готовки (температуру и время), как это описано в пункте 2.3 (стр. 7) настоящего руководства.

3. Техническое обслуживание

3.1 Чистка

В конце рабочего дня необходимо очищать прибор как в гигиенических целях, так и во избежание неисправностей в работе.

Печь ни в коем случае не должна очищаться прямыми струями воды под давлением. Для очистки прибора не использовать железные лопатки, щетки или скребки из обычной стали. Можно пользоваться минеральной ватой из нержавеющей стали и протирать по направлению покрытия обшивки.

Дождаться, когда варочная камера остынет.

Снять разделительные подставки для противней. Удалить остатки вручную и поместить снятые части в посудомоечную машину.

Для чистки варочной камеры пользоваться теплым мыльным раствором. Затем все задействованные поверхности следует хорошо сполоснуть, убедиться в отсутствии остатков моющего средства.

Для чистки внешних частей печи пользоваться влажной тряпкой и неагрессивным чистящим средством.

ВНИМАНИЕ



Ни в коем случае не пользоваться чистящими средствами и/или продуктами, содержащими хлор. Применение таких продуктов прекращает срок действия гарантии.

3.2 Чистка стекла



Чистка стекла двери может выполняться как снаружи, так и изнутри. Для этого повернуть по часовой стрелке фиксатор, что удерживает внутреннее стекло. После открытия очистить стекло подходящим чистящим средством.

Ни в коем случае не пользоваться абразивными материалами.

Затем стекло следует правильно закрыть и заблокировать в положении путем поворота против часовой стрелки соответствующего фиксатора.

4. Что делать если ...

4.1 Часто встречающиеся проблемы

Если обнаружится серьезная неисправность, необходимо выключить прибор с помощью многополюсного выключателя и закрыть отсечные вентили воды и газа, расположенные на линии перед прибором.

Проблема	Возможное решение
Печь не включается	Проверить закрытие многополюсного выключателя и наличие напряжения сети.
	Убедиться, что отсечной газовый вентиль на линии перед прибором открыт.
	Проверить целостность защитных предохранителей печи.
	Убедиться, что дверь печи хорошо закрыта.
	Проверить правильность настройки параметров цикла приготовления.
	Убедиться, что печь не находится в статусе ошибки.
Если после выполнения данных операций печь не включается, обратиться в службу техподдержки.	
Во время работы останавливается вентилятор	Выключить печь и дождаться автоматического восстановления тепловой защиты двигателя.
	Убедиться, что отверстия охлаждения не закупорены.
Если неисправность повторится, обратиться в службу техподдержки.	
Внутреннее освещение не работает	Использовать лампочки, стойкие к нагреву.
	Заменить лампочки следующим образом: <ul style="list-style-type: none">• убедиться, что многополюсный выключатель на линии перед прибором открыт, а сам прибор остыл;• открыть внутреннее стекло двери печи;• снять защитное стекло ламп;• заменить лампочки освещения.
Если неисправность повторится, обратиться в службу техподдержки.	
Не подается вода из шлангов увлажнителя	Убедиться, что отсечной вентиль воды открыт.
Если неисправность повторится, обратиться в службу техподдержки.	

4. Что делать если ...

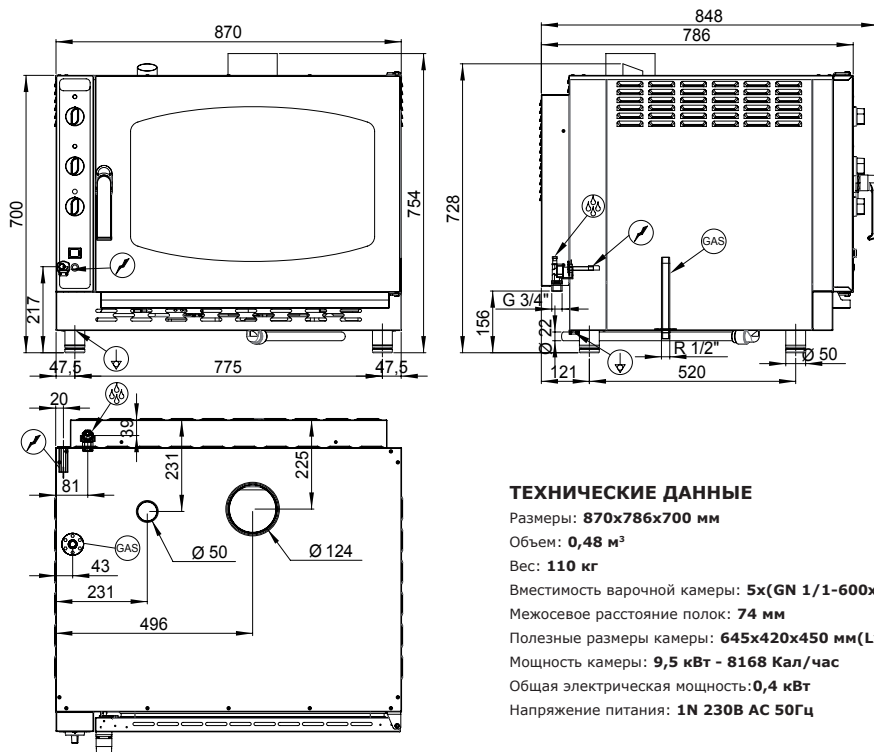
4.2 Предохранительный термостат

Если температура в варочной камере достигает 350° С, предохранительный термостат прерывает питание нагревательных элементов печи.

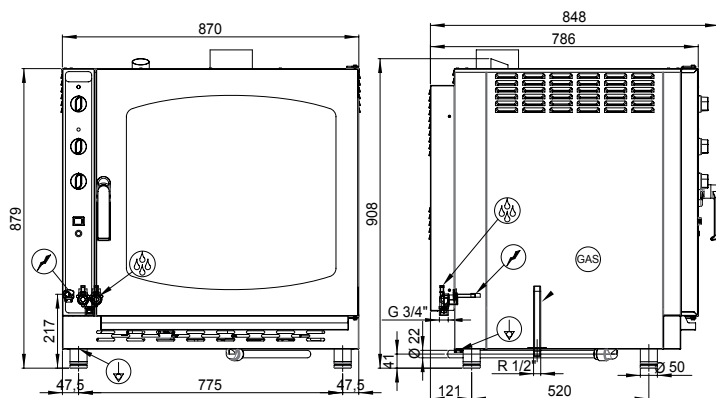
Такое предохранительное устройство может восстанавливаться только техником службы поддержки, поскольку необходимы дополнительные проверки.

5. Технические схемы

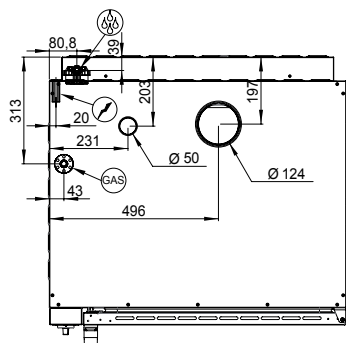
5.1 AP5M GAS - AB4M GAS



5.2 AP7M GAS - AB6M GAS



5. Технические схемы



ТЕХНИЧЕСКИЕ ДАННЫЕ

Размеры: **870x786x879 мм**

Объем: **0,6 м³**

Вес: **148 кг**

Вместимость варочной камеры: **7х(GN 1/1-600x400)**

Межосевое расстояние полок: **74 мм**

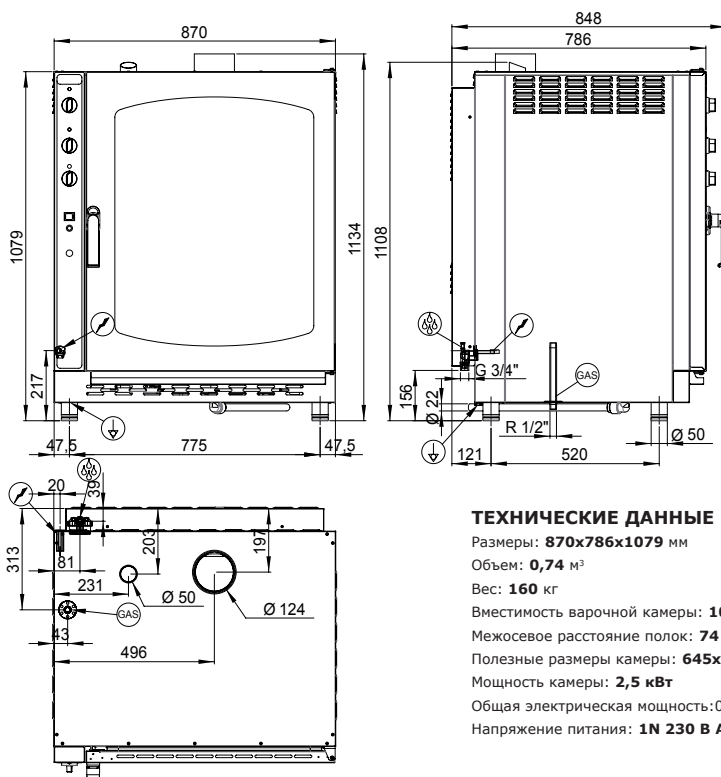
Полезные размеры камеры: **645x600x450 мм(LxHxP)**

Мощность камеры: **16 кВт - 13575 Кал/час**

Общая электрическая мощность: **0,8 кВт**

Напряжение питания: **1N 230 В AC 50 Гц**

5.3 AP10M GAS - AB10M GAS



ТЕХНИЧЕСКИЕ ДАННЫЕ

Размеры: **870x786x1079 мм**

Объем: **0,74 м³**

Вес: **160 кг**

Вместимость варочной камеры: **10х(GN 1/1-600x400)**

Межосевое расстояние полок: **74 мм**

Полезные размеры камеры: **645x800x450 мм(LxHxP)**

Мощность камеры: **2,5 кВт**

Общая электрическая мощность: **0,8 кВт**

Напряжение питания: **1N 230 В AC 50 Гц**

6. Электрические схемы

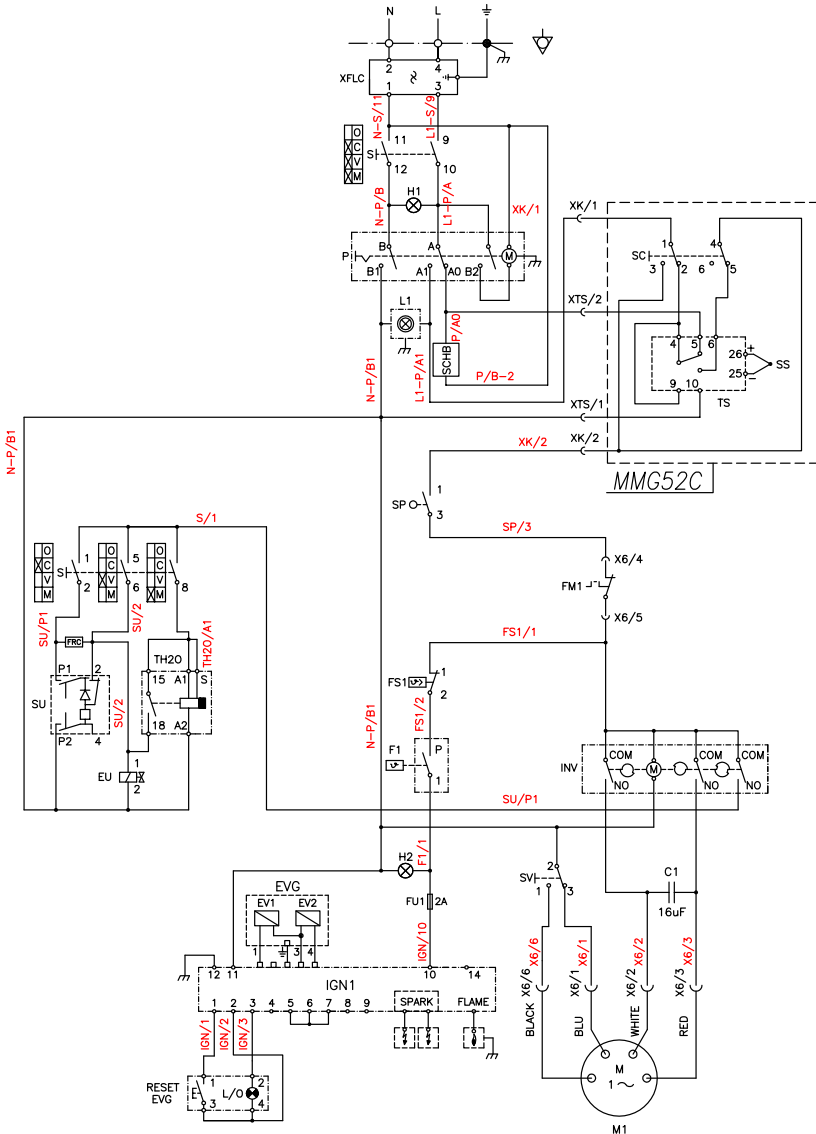
УСЛОВНЫЕ ОБОЗНАЧЕНИЯ

C1, C2	Конденсатор двигателя	P	Главный выключатель / таймер
EL	Электроклапан мойки	PD	Насос чистящего средства
EU	Электроклапан увлажнителя	PL	Насос мойки
EVG	Электроклапан горелки камеры	R	Нагревательный элемент
F1	Термостат камеры	S	Главный выключатель / селектор
FM1, FM2	Тепловая защита двигателя (встр.)	SC	Датчик камеры
FR	Мотовентилятор охладж.	SC	Селектор температурного щупа/времени
FRC, XFLC	Фильтр Е.М.С. линии	SCHB	Электронная плата зуммера
FS1	Предохранительный термостат камеры	SCHF	Электронная плата контроля печи
FU1	Плавкий предохранитель	SP	Микровыключатель двери
H1, H2	Сигнализатор с подсветкой	SS	Температурный щуп (опция)
IGN1	Плата контроля горелки	SU	Регулятор увлажнителя
INV	Инверсия двигателя	SV	Селектор скорости двигателей
K0	Счетчик линии	TH20	Таймер "instant"
KR	Счетчик нагревательных элементов	TS	Терморегулятор температурного щупа
L1, L2	Лампа освещения камеры	X./..	Разъем
M1, M2	Двигатель	Z1 / Z2	Датчики уровня моечного бачка
MV	Клапан отвода пара		

6. Электрические схемы

AP5M GAS - AB4M GAS

1N230V AC 50Hz



6. Электрические схемы

AP7M GAS - AB6M GAS - AP10M GAS - AB10M GAS

1N230V AC 50Hz

