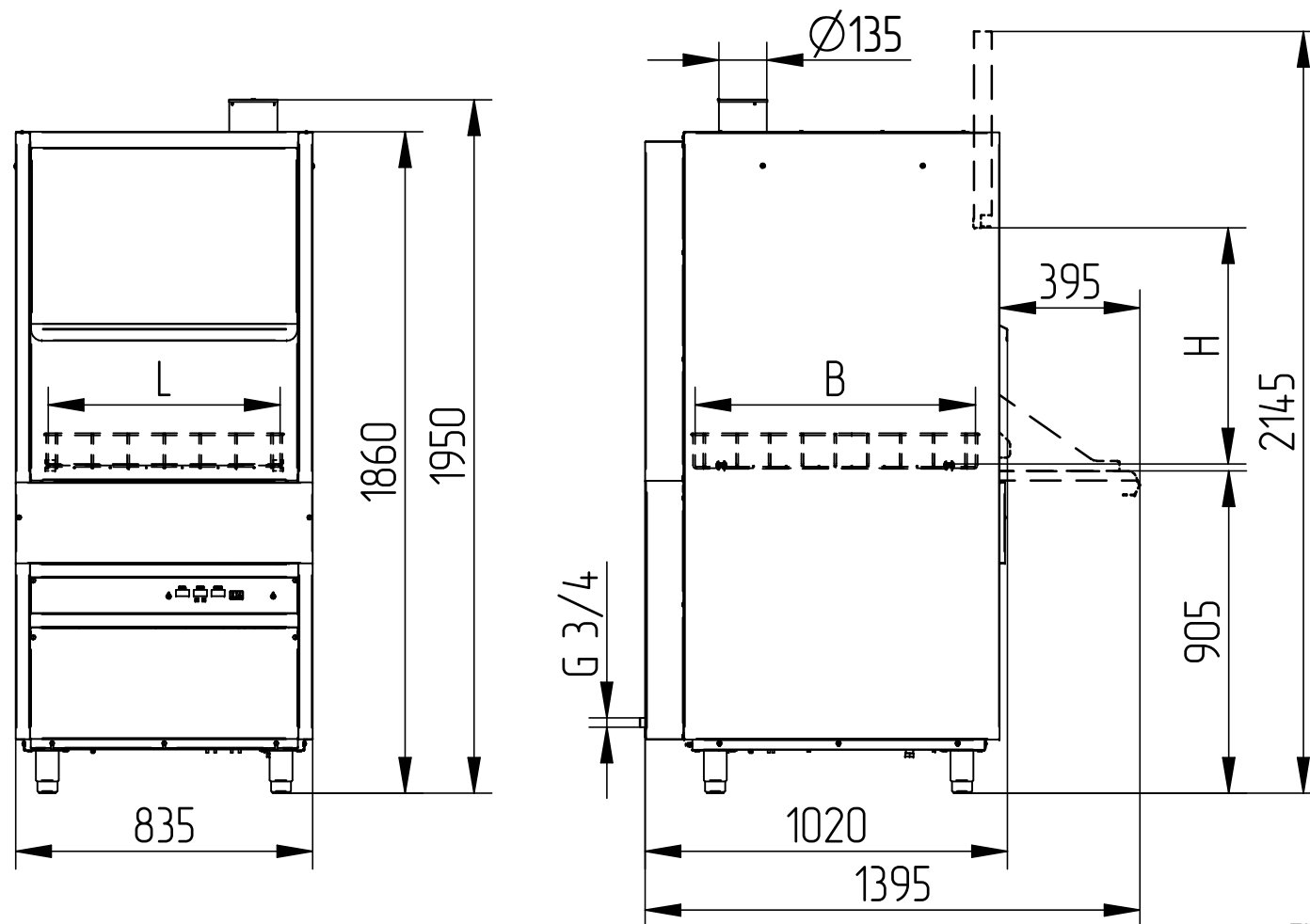
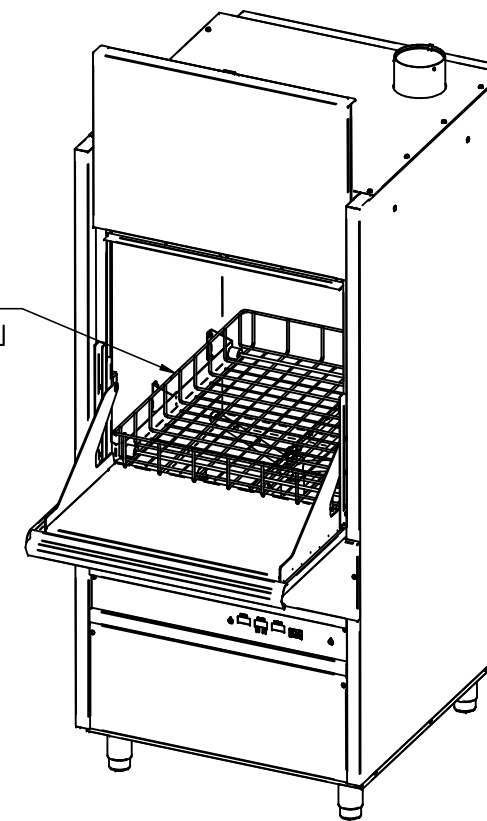


# Машина посудомоечная кухонная МПК 65-65 (котломоечная)



Выкатная тележка  
(корзина) с роликами



## Основные технические характеристики

Наименование параметра	Величина параметра	
Код изделия	8418	8419
Номинальная потребляемая мощность, кВт	11,5	
Номинальное напряжение, В	3N/PE 400	
Номинальная мощность ТЭН-ов бойлера, кВт	9	
Номинальная мощность ТЭН-ов ванны, кВт	9	
Температура мойки, °С, не менее	55	
Температура ополаскивания, °С, не менее	85	
Количество программ мойки	4 (3,6,9,12 мин)	
Производительность, шт / час*:		
- корзины (выкатная тележка)	19	
- габаритности GN 2/1	228(h≤20), 152(h≤40), 95(h≤65), 19(h>65)	
- габаритности GN 1/1	456(h≤20), 304(h≤40), 190(h≤65), 38(h>65)	
- противни GN 2/1	228(h≤20)	
- противни GN 1/1	456(h≤20)	
Подача моющего средства	автомат.	
Подача ополаскивающего средства	автомат.	
Размеры рабочего пространства моечной камеры (LxВxН), мм, не менее (исходя из внутренних размеров выкатной тележки)	650x785x650	
Масса (с выкатной тележкой), кг, не более	200	
Дополнительные аксессуары в комплекте	нет	съемные держатели (№20-1шт, №40-1шт, №65-1шт), защитная сетка с размерами 640x770мм - 1шт

\*h - глубина габаритности (противня).

Машина котломоечная типа МПК 65-65 предназначена для мытья различного кухонного инвентаря на предприятиях общественного питания. Большие размеры моечной камеры позволяют мыть крупногабаритную утварь: котлы (кастрюли) диаметром до 65 см и высотой до 65 см, габаритности всех типоразмеров и глубин, включая GN 2/1, транспортные контейнеры, а при наличии дополнительных аксессуаров (см. ниже) можно мыть противни и подносы (в том числе больших размеров), тарелки, стаканы и чашки, столовые приборы и другую кухонную утварь.

Машина имеет отдельные системы циркуляции воды для мытья и ополаскивания.

Машина может эксплуатироваться как при горячем, так и при холодном водоснабжении.

Скругленные углы ванны облегчают гигиеническую уборку машины. Предусмотрена возможность быстрой и легкой чистки форсунок разбрызгивателей.

Металлические детали машин, контактирующие с водой, а также облицовка изготовлены из нержавеющей стали марки AISI 304. Моющие и ополаскивающие разбрызгиватели изготовлены из нержавеющей стали марок AISI 304 и AISI 321.

Управление работой машины осуществляется с кнопочной электронной панели, на которой отображается выбранная программа мойки, оставшееся время мойки (во время работы машины), температура воды в ванне и бойлере.

Обеспечивается автоматическое наполнение ванны водой и поддержание её уровня.

Осуществляется постоянный контроль температуры воды в ванне и бойлере.

Машина оснащена дозаторами моющего и ополаскивающего средств и дополнительным насосом для ополаскивания, помимо основного моющего насоса.

Машина стандартно комплектуется выкатной тележкой с роликами, используемой для установки на нее различной кухонной утвари, либо дополнительных аксессуаров, таких как съемные держатели (входят в стандартный комплект поставки машины МПК 65-65 (код 8419)), защитная сетка с размерами 640x770 мм (входит в стандартный комплект поставки машины МПК 65-65 (код 8419)) или кассета (с размерами 500x500 мм) для мытья посуды.

Машина опционально может комплектоваться дополнительными аксессуарами (приобретаются отдельно):

- кассетой для мытья тарелок (небольших подносов) с размерами 500x500 мм;
- кассетой нейтральной для мытья стаканов и чашек с размерами 500x500 мм;
- кассетой для мытья столовых приборов с размерами 500x500 мм;
- металлической сеткой (рамкой в сборе) для нейтральной кассеты или кассеты для мытья столовых приборов; сетка используется при мытье легких предметов, например, легких стаканов и тарелок, столовых приборов;
- съемными держателями (№20, №40, №65) для мойки противней, подносов и неглубоких (до 65 мм) габаритностей (глубокие габаритности укладываются непосредственно в выкатную тележку); разные типы держателей рассчитаны на разную глубину моющегося инвентаря. Входят в комплект поставки машины МПК 65-65 (код 8419).
- защитной сеткой, используемой при мытье легких предметов (пластиковые контейнеры, стеклянная посуда) и укладываемой в выкатную тележку непосредственно на них сверху. Входит в комплект поставки машины МПК 65-65 (код 8419).