

# ШПРИЦ КОЛБАСНЫЙ

## ИНСТРУКЦИЯ



СЕРИИ: SV/CV/SH/CH/ST

Официальный представитель в России: ООО «КОМПЛЕКТ-СИБИРЬ»  
[www.com-sib.ru](http://www.com-sib.ru), тел.: +7-3852-362636

Готовьте колбасные изделия на свой вкус!  
Колбасный шприц идеален для производства колбасы в ресторанах, которые хотят порадовать своих клиентов колбасными деликатесами.

# КОЛБАСНЫЙ ШПРИЦ

## Инструкция

### Введение

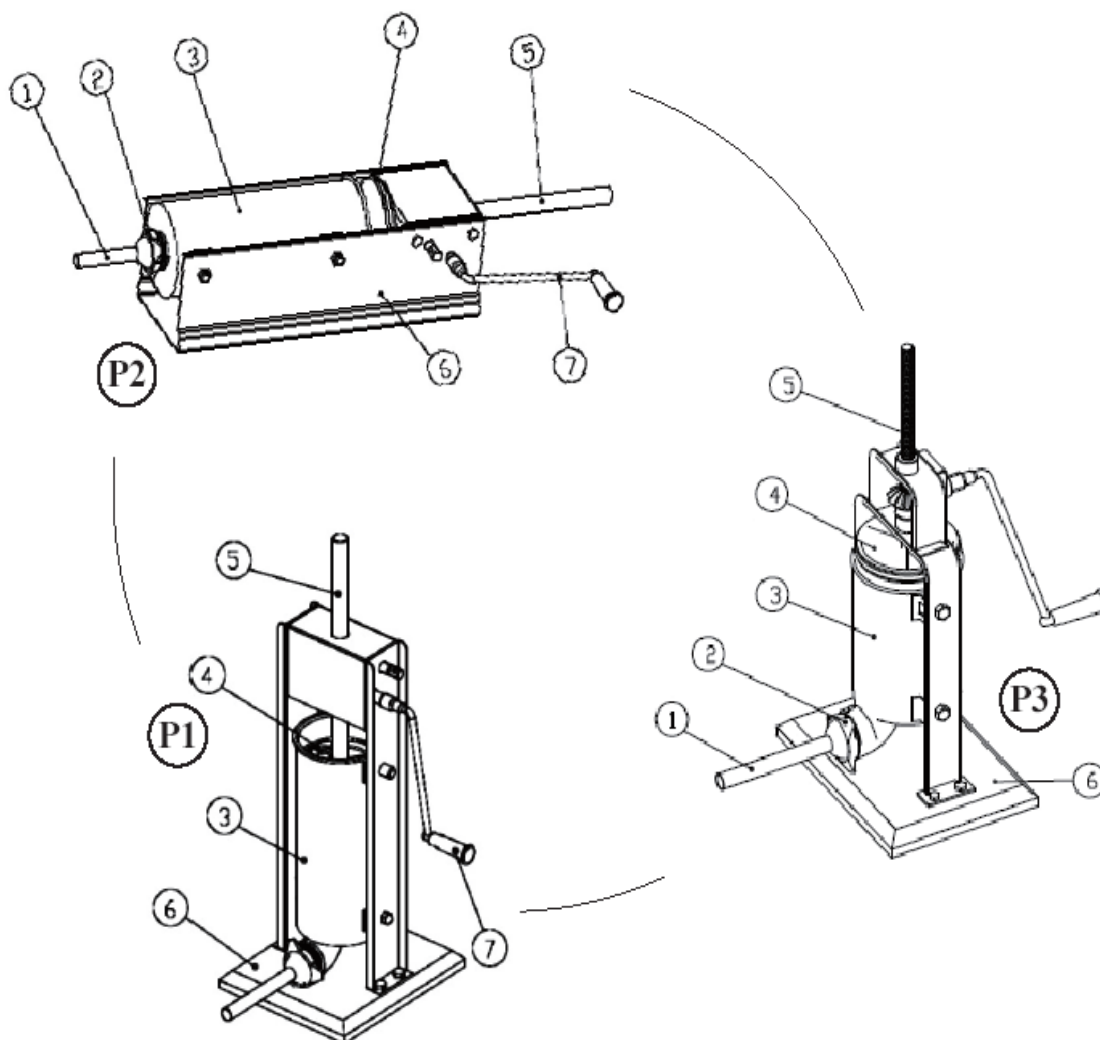
Горизонтальный и вертикальный шприц/наполнитель имеет новый привод, две скорости. Идеально подходит для производства колбасы в домашних условиях, так и для ресторанов, которые хотят порадовать своих клиентов колбасными деликатесами.

Данная серия колбасных шприцев имеет санитарно-гигиенический сертификат SGS.

Модели:

вертикальный, горизонтальный, винтового типа.

Модель и объем: 3л(7LB), 5л(11LB), 7л(15LB), 10л(LB), 12л (25LB), 15л (30LB)



### Детали:

1. Воронка, 2. Гайка, 3. Цилиндр, 4. Пистолет и резиновое кольцо, 5. Винт, 6. Основание, 7. Ручка

## Параметры

Позиция	Модель	Наименование	Объем, (л)		Цилиндр (диаметр*длина) мм	Вес (кг)	Размер (мм)
			(фунт)				
812000	SV-3	Вертикальный шприц/наполнитель корпус из нержавеющей стали	3	7	Ø140*200	11	300*340*570
812001	SV-5		5	11	Ø140*320	12	300*340*690
812002	SV-7		7	15	Ø140*460	13	300*340*830
812010	SV-10		10	20	Ø219*270	14	300*330*580
812011	SV-12		12	25	Ø219*320	15	370*330*630
812012	SV-15		15	30	Ø219*400	17	370*330*710
812003	CV-3	Вертикальный шприц/наполнитель окрашенный корпус	3	7	Ø140*200	11	300*340*570
812004	CV-5		5	11	Ø140*320	12	300*340*690
812005	CV-7		7	15	Ø140*460	13	300*340*830
812013	CV-10		10	20	Ø219*270	14	300*330*580
812014	CV-12		12	25	Ø219*320	15	370*330*630
812015	CV-15		15	30	Ø219*400	17	370*330*710
813000	SH-3	Горизонтальный шприц/наполнитель корпус из нержавеющей стали	3	7	Ø140*200	11	300*340*570
813001	SH-5		5	11	Ø140*320	12	300*340*690
813002	SH-7		7	15	Ø140*460	13	300*340*830
813003	CH-3	Горизонтальный шприц/наполнитель окрашенный корпус	3	7	Ø140*200	11	300*340*570
813004	CH-5		5	11	Ø140*320	12	300*340*690
813005	CH-7		7	15	Ø140*460	13	300*340*830
813007	ST-V3	Винтовой вертикальный колбасный шприц/наполнитель	3	7	Ø140*200	6	230*310*500
813008	ST-V5		5	11	Ø140*320	7.5	230*240*590
813009	ST-V7		7	15	Ø140*460	9	230*210*730

## Принцип работы вертикального шприца

### 1. Чистка и установка

Почистить все детали, особенно те, которые соприкасаются с едой, например, чаша, цилиндр, воронка, пистолет и т.д. Сборка согласно рис. P1.

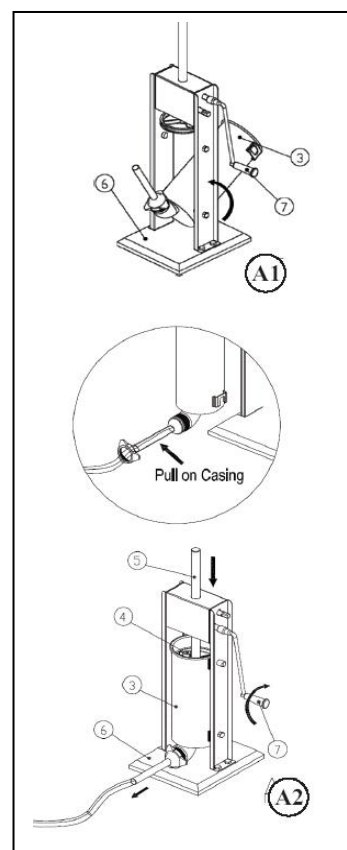
### 2. Наполнение шприца

Установить ручку на верхнюю ведущую ось, поворачивать ее по часовой стрелке, чтобы вытащить пистолет из цилиндра. Затем извлечь цилиндр по часовой стрелке, наполнить шприц. (Рис. A1)

### 3. Изготовление колбасы

Поставить цилиндр на место, затем установить цилиндр на нижнюю ведущую ось, натянуть колбасную оболочку, вращать ручку по часовой стрелке. (Рис. A2)

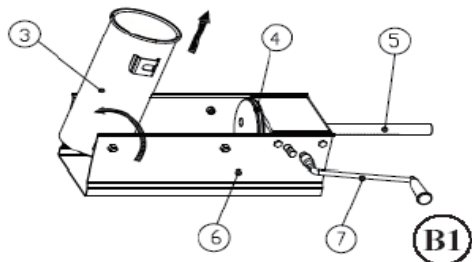
4. Повторить шаг 2. После окончания работ необходимо почистить все детали.



## Принцип работы горизонтального шприца

### 1. Чистка и установка

Почистить все детали, особенно те, которые соприкасаются с едой, например, чаша, цилиндр, воронка, пистолет и т.д. Сборка согласно рис. P2.



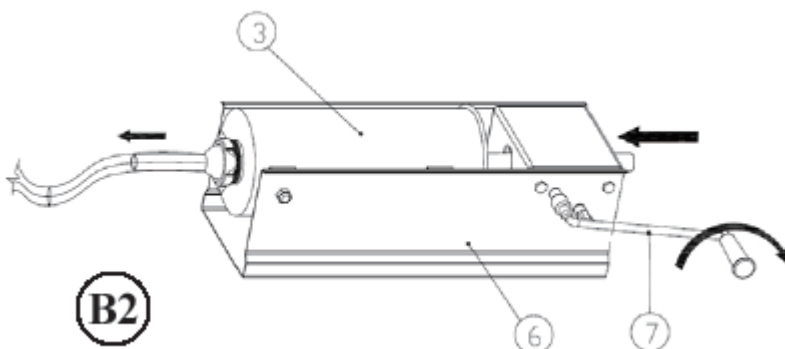
### 2. Наполнение шприца

Установить ручку на нижнюю ведущую ось, поворачивать ее по часовой стрелке, чтобы вытащить пистолет из цилиндра. Затем извлечь цилиндр против часовой стрелки, наполнить шприц. (Рис. B1)

### 3. Изготовление колбасы

Установить цилиндр на нижнюю ведущую ось, натянуть колбасную оболочку, затянуть гайку, вращать ручку по часовой стрелке. (Рис. B2)

4. Повторить шаг 2. После окончания работ необходимо почистить все детали.



## Принцип работы шприца винтового типа

### 1. Чистка и установка

Почистить все детали, особенно те, которые соприкасаются с едой, например, чаша, цилиндр, воронка, пистолет и т.д. Сборка согласно рис. P3.

### 2. Наполнение шприца

Установить ручку на верхнюю ведущую ось, поворачивать ее против часовой стрелки, чтобы вытащить пистолет из цилиндра. Затем извлечь цилиндр по часовой стрелке, наполнить шприц. (Рис. C1)

### 3. Изготовление колбасы

Установить цилиндр на нижнюю ведущую ось, натянуть колбасную оболочку, затянуть гайку, вращать ручку по часовой стрелке. (Рис. C2)

4. Повторить шаг 2. После окончания работ необходимо почистить все детали.

