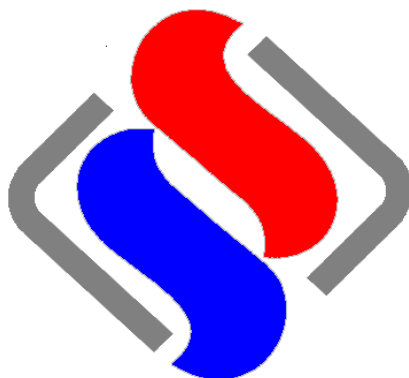


**РОССИЯ**  
**ООО «ФРОСТО»**



**КАМЕРА ШОКОВОЙ ЗАМОРОЗКИ**  
**ШОКК-201**  
**ШОКК-202**  
**ШОКК-203**

**РУКОВОДСТВО ПО ЭКСПЛУАТАЦИИ**  
**ШОКК-202РЭ**

**EAC**

Впервые выпускаемая в обращение продукция

## 1 ОГЛАВЛЕНИЕ

1	Оглавление	2
2	Введение	3
3	Назначение	3
4	Внешний вид и габаритные размеры	4
5	Устройство и принцип работы изделия	7
6	Указание мер безопасности	8
7	Подготовка к монтажу и монтаж	9
7.1	Требования к помещению	10
7.2	Распаковка	11
7.3	Подготовка к монтажу и монтаж	11
7.4	Подключение к электрической сети	26
8	Принципиальная схема охлаждения камеры	29
9	Функционирование камеры	31
10	Порядок работы	32
11	Техническое обслуживание и ремонт	33
12	Возможные неисправности и методы их устранения	35
13	Схема электрическая принципиальная	37
14	Перечень элементов	38

## 2 Введение

### **ВНИМАНИЕ!**

Руководство по эксплуатации должно быть обязательно прочитано перед сборкой и пуском в эксплуатацию камер шоковой заморозки ШОКК-201, ШОКК-202, ШОКК-203 (далее – изделие или камера) в работу пользователем, монтажниками, ремонтниками и другими лицами, которые отвечают за транспортирование, его сборку, установку, подключение, пуск в эксплуатацию, обслуживание и поддержание в рабочем состоянии.

Руководство должно находиться в доступном для пользователя месте и храниться весь срок службы изделия.

Камеры ШОКК-201, ШОКК-202, ШОКК-203 соответствуют требованиям Технических регламентов Таможенного Союза.

Декларация соответствия ЕАЭС N RU Д-RU.РА01.В.91847/21 на соответствие требованиям ТР ТС 004/2011 «О безопасности низковольтного оборудования», ТР ТС 010/2011 «О безопасности машин и оборудования», срок действия с 05.04.2021 по 04.04.2026.

Декларация соответствия ЕАЭС N RU Д-RU.РА01.В.93396/21 на соответствие требованиям ТР ТС 020/2011 «Электромагнитная совместимость технических средств», срок действия с 06.04.2021 по 05.04.2026.

На предприятии-изготовителе действует сертифицированная система менеджмента качества в соответствии с требованиями ISO 9001:2015. Регистрационный номер сертификата № 31100427 QM15 действителен до 19.07.2024.

В связи с постоянным усовершенствованием камер в конструкцию могут вноситься изменения, не отраженные в настоящем руководстве и не влияющие на их монтаж и эксплуатацию.

## 3 Назначение

Камеры шоковой заморозки ШОКК-201, ШОКК-202, ШОКК-203 предназначены для быстрого охлаждения и замораживания различных пищевых продуктов-полуфабрикатов близкой номенклатуры для дальнейшего их хранения на холодильных низкотемпературных складах или холодильных камерах предприятий общественного питания. Заморозка продуктов осуществляется на gastronемкостях GN 2/1 или противнях 800х600 мм с использованием тележек ТП-20-21У. Камеры ШОКК-201 и ШОКК-202 глухие (на 1 и 2 тележки соответственно), ШОКК-203 – проходная, с двумя дверьми, рассчитана на 3 тележки.

Заморозка возможна как по температуре продуктов, так и по времени (без использования термощупа).

Для шоковой заморозки характерна высокая скорость охлаждения, позволяющая избежать размножения бактерий, и постоянный контроль температуры. При этом значительно снижаются потери массы продукта, образующиеся в результате испарения жидкости (усушки продукта), характерные для стандартных методов охлаждения. Сохраняются витамины и питательные вещества, пищевая ценность и вкусовые качества.

Эксплуатация камер допускается при температуре окружающего воздуха от минус 30°C до плюс 42°C, относительной влажности от 40 до 70%. Климатический класс изделий – 5 ( $t_{об} = 40^{\circ}\text{C} / 40\%$ ).

#### 4 Внешний вид и габаритные размеры

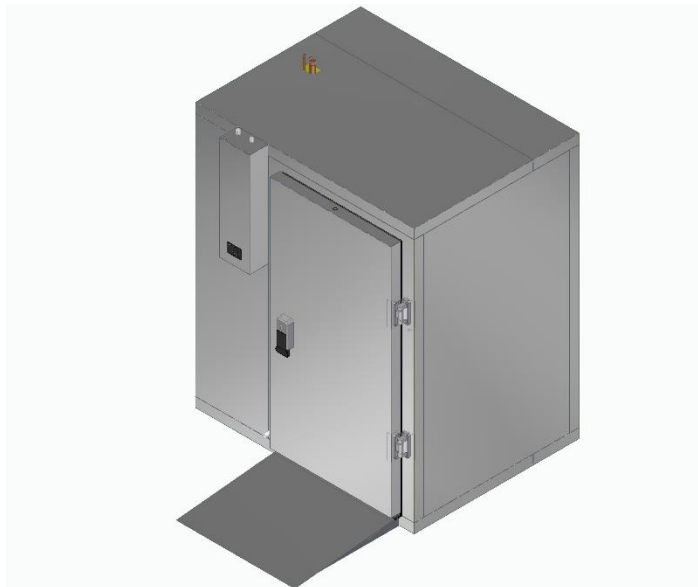


Рис. 1 Внешний вид камеры ШОКК-201

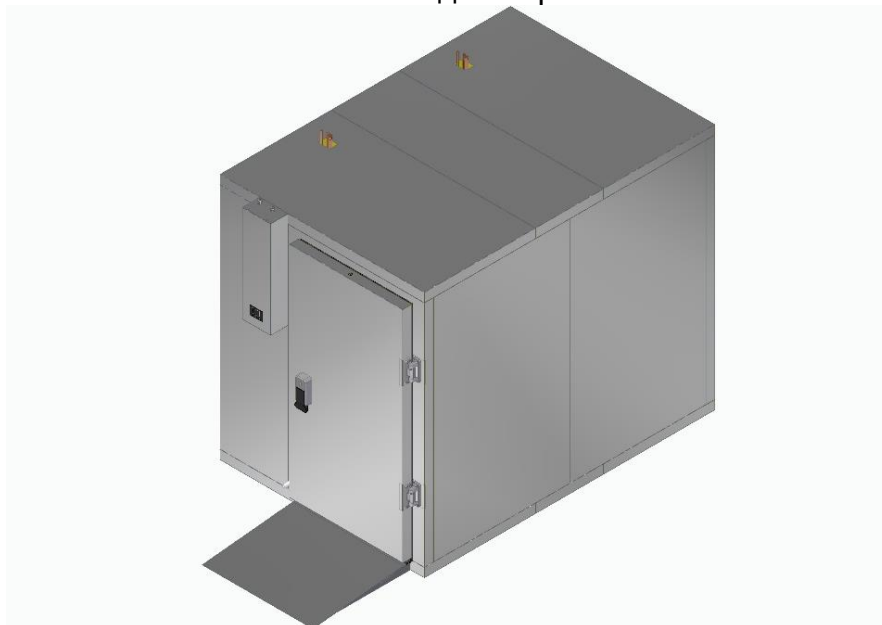


Рис. 2 Внешний вид камеры ШОКК-202



Рис. 3 Внешний вид камеры ШОКК-203

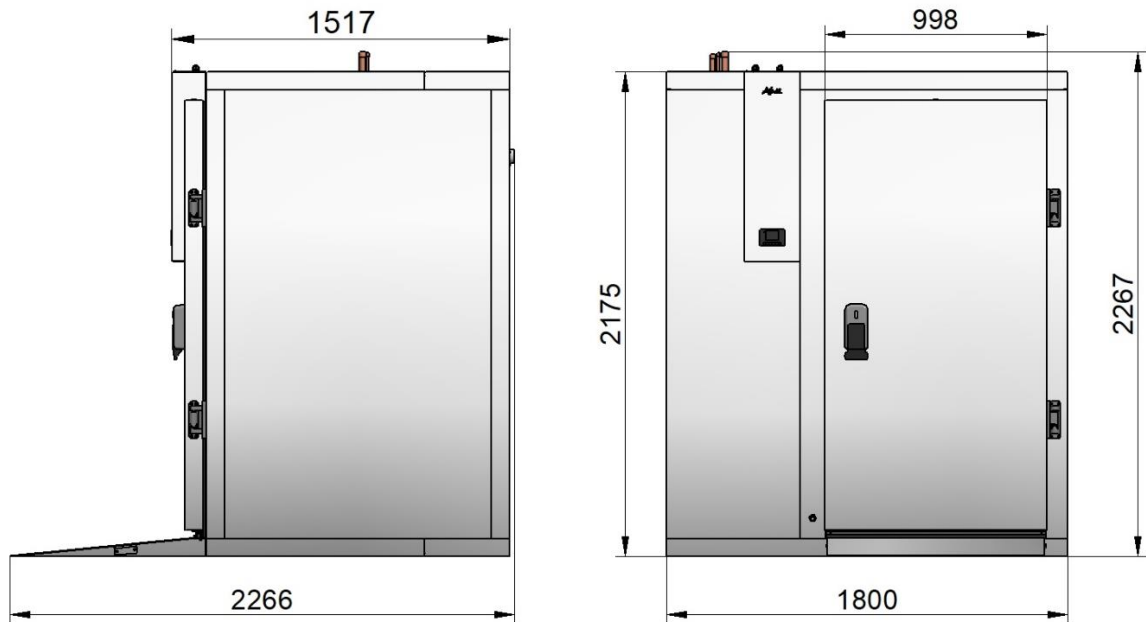


Рис. 4 Габаритные размеры камеры ШОКК-201

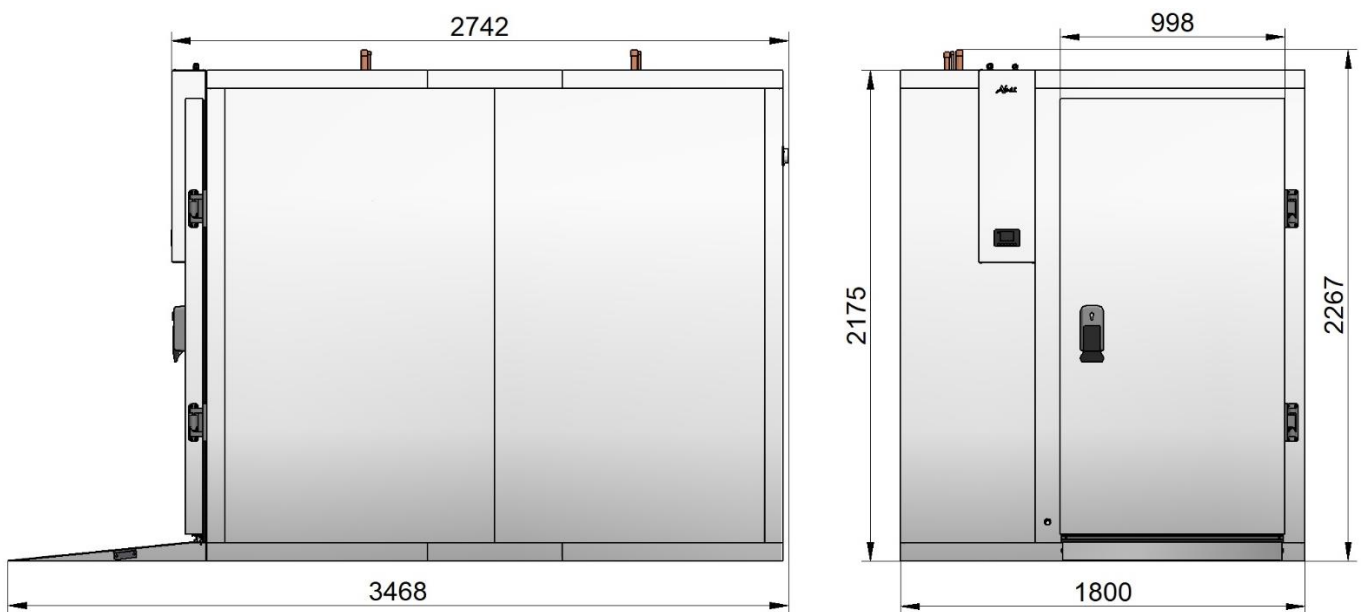


Рис. 5 Габаритные размеры камеры ШОКК-202

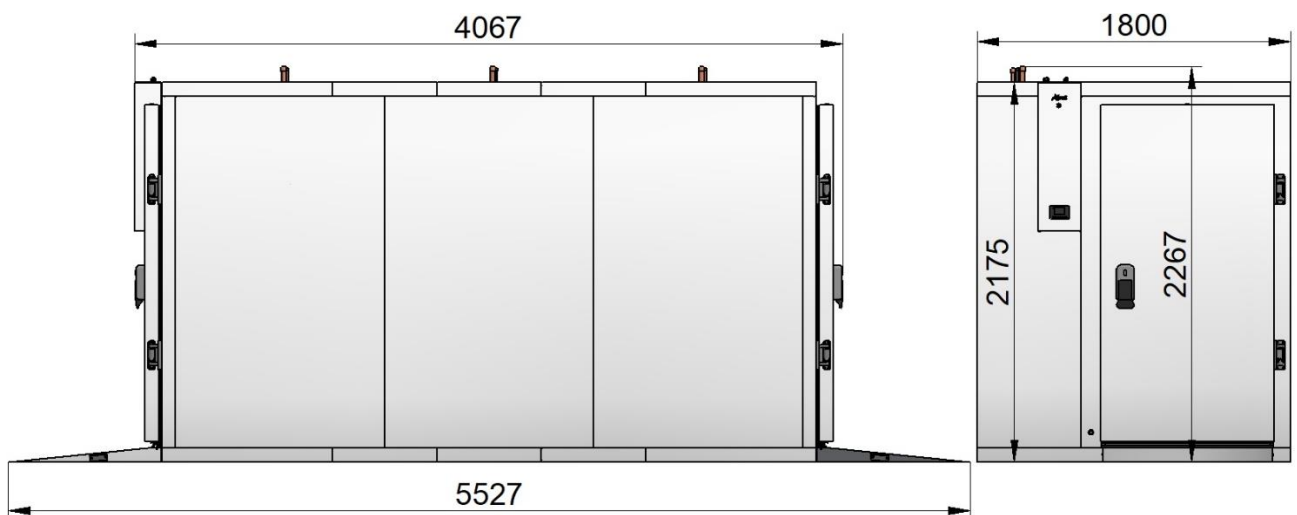


Рис. 6 Габаритные размеры камеры ШОКК-203

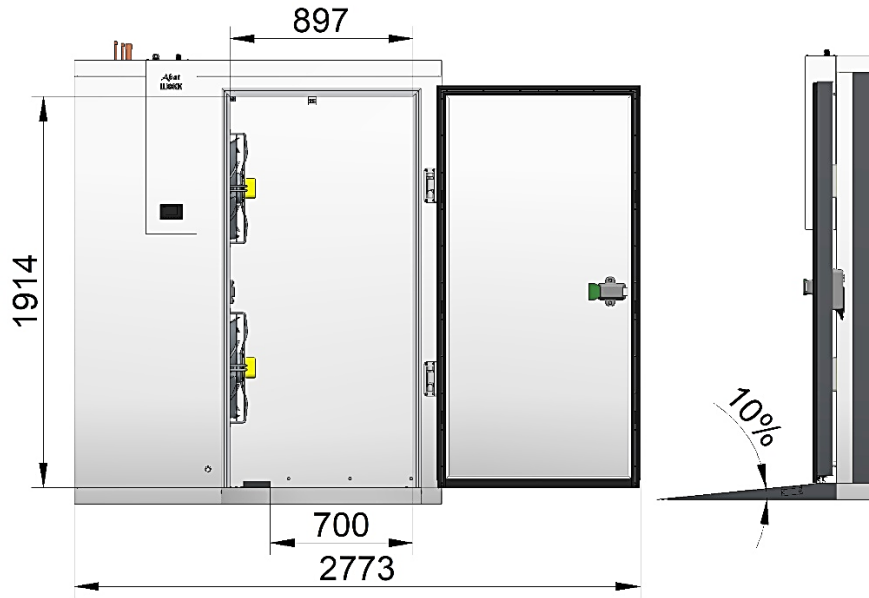


Рис. 7 Габариты входного проема камер

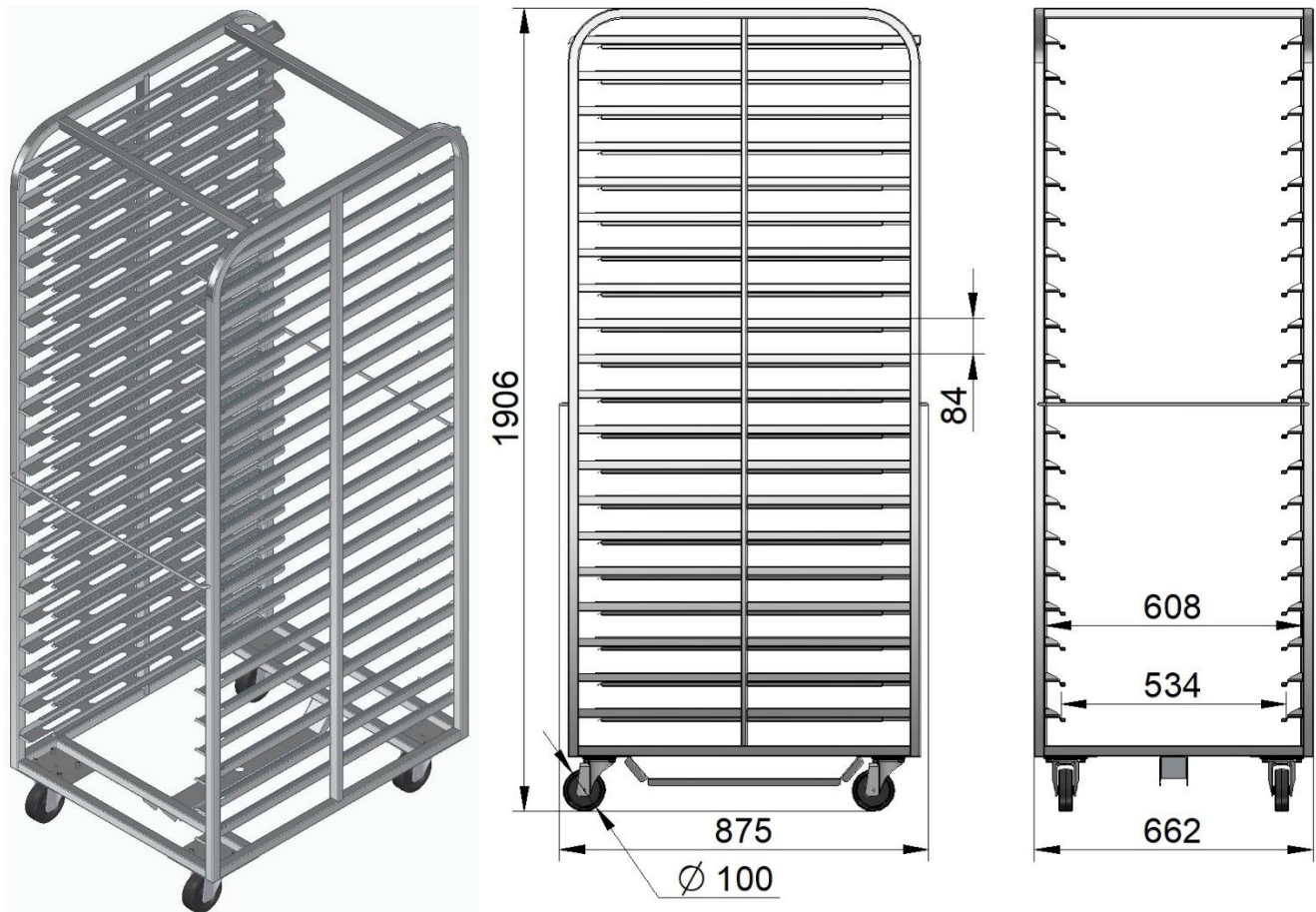


Рис. 8 Внешний вид и габаритные размеры тележки ТП-20-21У

## 5 Устройство и принцип работы изделия

Камера шоковой заморозки коробчатой формы, сборная. Панели скреплены между собой эксцентриковыми замками.

Стенки, пол и потолок камеры представляют собой сэндвич-панели толщиной 80 мм, заполненные высококачественным пенополиуретаном плотностью 40...45 кг/м<sup>3</sup>. Холодильный агрегат и конденсатор выносного типа, соединяются с холодильной системой камеры внешними трубопроводами. Двери камеры навесные, распашные, снабжены уплотнителями по контуру и закрывающимся на ключ замком с защелкой. Внутри шкафа расположены воздухоохладители с двумя вентиляторами каждый, что обеспечивает равномерное распределение температуры внутри полезного объема. Камера оборудована пандусом для обеспечения въезда тележек. Пол усиленный, рифленый, что обеспечивает остановку тележки без использования тормозов и предотвращает скольжение обуви обслуживающего персонала. Для защиты воздухоохладителей применено защитное ограждение, смонтированное на полу камеры.

На передней панели камеры расположен электрический щиток с откидывающейся передней панелью, на которой установлен контроллер управления. В нижней части камеры выведена трубка слива конденсата, появляющегося при разморозке испарителей.

Холодильная система камеры соединяется с холодильным агрегатом выносного типа (тип агрегата указан в таблице 1). В системе используется хладагент R404A (R125 – 44%, R134a – 4%, R143a – 52%).

Для постоянного измерения температуры в камере имеются два термочувствительных датчика, один из которых закреплен на одном из воздухоохладителей, а другой расположен на потолке рабочей камеры.

Работой холодильного агрегата управляет контроллер. Контроллер предназначен для поддержания заданной температуры в охлаждаемом объеме. При достижении заданной температуры в камере или по щупу (в зависимости от выбранного режима) контроллер подает сигнал на отключение вентиляторов воздухоохладителей, при повышении температуры выше установленной – включает их.

Контроллером предусмотрена автоматическая либо принудительная оттайка воздухоохладителей. Оттайка осуществляется горячим газом компрессора агрегата. Для удаления талой воды из испарителя в емкости для ее сбора предусмотрены обогреваемые ванны слива под каждым из испарителей и последующим отводом ее по обогреваемым трубопроводам. Емкости для сбора талой воды должны быть объемом не менее 5 литров и иметь высоту не более 150 мм. Порядок настройки контроллера указан в руководстве по эксплуатации контроллера и в разделе 12 данного Руководства.

Освещение внутреннего объема камеры обеспечивается светильниками, расположенными на воздухоохладителях. Светильники включаются при открывании двери камеры (одновременно с этим вентиляторы испарителей выключаются) и выключаются при закрывании двери.

Дверь камеры установлена на внешних петлях с механизмом подъема двери при повороте и самовозврата в закрытое положение, оснащена закрывающимся на ключ замком (камера может оснащаться двумя дверями на обеих

сторонах камеры), который можно открыть изнутри камеры. Пластиковый профиль дверного проема, соприкасающийся с уплотнителем двери обогревается нагревательным элементом.

Для загрузки тележки камера оборудована съемным пандусом, который оборудован рукоятками для перемещения. Поверхность, соприкасающаяся с дверным уплотнителем, обогревается нагревательным элементом.

Таблица 1

	Обозначение камеры шоковой заморозки		
	ШОКК-201	ШОКК-202	ШОКК-203
Обозначение агрегата	АНКр-ZF49K5E	АНКр-2xZF25K4E	АНКр-2xZF41EVI

## 6 Указание мер безопасности

По способу защиты человека от поражения электрическим током камера относится к 1 классу по ГОСТ МЭК 60335-1.

К обслуживанию камеры допускаются лица, прошедшие технический минимум по эксплуатации и технике безопасности при работах с холодильными установками и изучившие настоящее Руководство по эксплуатации.

**ВНИМАНИЕ!** Изделие не предназначено для использования лицами (включая детей) с пониженными физическими, психическими или умственными способностями, или при отсутствии у них опыта или знаний, если они не находятся под контролем или не проинструктированы об использовании изделия лицом, ответственным за их безопасность. Дети должны находиться под присмотром для недопущения игры с изделием.

**Запрещается хранить внутри изделия взрывоопасные вещества и предметы, такие как аэрозольные баллоны с воспламеняющимися смесями!**

При работе с камерой необходимо соблюдать следующие правила техники безопасности:

- не включать холодильный агрегат без заземления (заземляющий провод шнура питания должен быть подключен к контуру заземления используемого помещения);

- не включать холодильный агрегат без автоматического выключателя и устройства защитного отключения в стационарной проводке;

- не включать холодильный агрегат с неисправным автоматическим выключателем или устройством защитного отключения в стационарной проводке;

- санитарную обработку производить только при обесточенном холодильном агрегате и камере, выключив автоматический выключатель в стационарной проводке;

- периодически проверять исправность электропроводки и заземляющего устройства;

- при повреждении шнура питания холодильного агрегата или замене светодиодного светильника камеры (при его повреждении или перегорании), во избежание опасности, его должен заменить продавец или его агент, или аналогичное квалифицированное лицо;



- при появлении каких-либо признаков ненормальной работы камеры (резкие шумы, повышенная вибрация, задымление, следы масла, смазки и прочее) или обнаружении неисправности в электрической части (нарушение изоляции проводов, обрыв заземляющего провода и прочее), эксплуатирующему персоналу следует немедленно отключить камеру от сети, выключив автоматический выключатель в стационарной проводке, и вызвать механика.

- проход к автоматическому выключателю в стационарной проводке должен обеспечивать беспрепятственный доступ для быстрого обесточивания камеры;

- включать камеру в работу только после устранения всех неисправностей;

- при обнаружении утечки хладагента немедленно отключить камеру от сети питания, выключив автоматический выключатель в стационарной проводке, включить вентиляцию или открыть окна и двери для проветривания помещения, при этом запрещается курить и пользоваться открытым пламенем.

Электробезопасность камеры обеспечивается требованиями к заземлению холодильной машины, работающей совместно с камерой, а также требованиями электробезопасности к холодильной машине.

При несоблюдении указанных требований предприятие-изготовитель ответственности за электробезопасность не несет.

**Категорически запрещается персоналу, эксплуатирующему камеру, производить ремонт и регулировку холодильной машины!**

**ВНИМАНИЕ! Не используйте механические устройства или другие средства для чистки снеговой шубы на воздухоохладителе! Это может привести к замятию ламелей.**

**ВНИМАНИЕ! Не допускайте повреждения трубопроводов и их тепловой изоляции!**

**ВНИМАНИЕ! Демонтаж и разгерметизацию элементов холодильной системы следует производить только после слива хладагента в специальную емкость, не допуская его утечки в атмосферу!**

**ВНИМАНИЕ! Перед установкой щупа в продукт необходимо обильно смазать жало говяжьим жиром!**

**ВНИМАНИЕ! При установке щупа в продукт необходимо оставлять зазор между продуктом и ручкой щупа, для предотвращения примерзания ручки к продукту!**

**ВНИМАНИЕ! Во избежание обрыва провода щупа необходимо перед закатыванием или выкатыванием тележек помещать щуп на место хранения (кронштейн на испарителе) и убирать провод с пути движения тележек.**

## **7 Подготовка к монтажу и монтаж**

Распаковка, сборка, установка и подключение камеры производится специалистами по монтажу и ремонту оборудования для предприятий общественного питания. В случае производства монтажа, обслуживания и ремонта изделия физическими и юридическими лицами, не имеющими соответствующей

государственной лицензии, обязательность наличия которой регламентирована Гражданским Кодексом РФ (часть 3 пункта 1 статьи 49), производитель не несет никакой ответственности за возможные неисправности, отказы, аварии и несчастные случаи при ремонте, наладке, обслуживании и эксплуатации оборудования, а также за любой причиненный ущерб.

### 7.1 Требования к помещению

При установке камеры в помещении должны соблюдаться следующие требования:

- помещение должно быть сухим и хорошо вентилируемым. В отдельных случаях допускается, по согласованию с заводом-изготовителем, установка камеры на открытом воздухе, под навесом;

- рекомендуемое соотношение рабочего объема камеры к объему помещения – не менее 1: 3,5;

В случае несоответствия объемов, помещение необходимо оборудовать системой приточно-вытяжной вентиляции. Несоблюдение этого условия ведет к нарушению режима охлаждения и, соответственно, к увеличению расхода электроэнергии;

- расстояние от холодильной камеры до стены здания должно составлять не менее 100 мм. При низких потолках или потолочных опорных конструкциях необходимо учитывать соответствующую дополнительную монтажную высоту (пайку трубопроводов на крыше камеры после сборки). Перед началом монтажа необходимо выполнить замеры помещения. При установке холодильного агрегата в том же помещении, ширина прохода к нему должна быть не менее 0,8 м. Камера не должна подвергаться прямому солнечному облучению и находиться на расстоянии не менее 1,5 м от источника тепла;

- пол помещения должен быть выровнен в горизонтальной плоскости, высота неровностей пола – не более 2 мм. Допускается уклон пола в любую из сторон не более 1%. Если пол неровный и негоризонтальный (например, бетон), разницу необходимо компенсировать с помощью подкладок.

Для защиты от промерзания камеру желательно устанавливать на фундаментные плиты. Вместо фундаментных плит допускается использовать обогреваемые полы.

При установке камеры вне помещений необходимо обеспечить ее защиту от воздействия погодных условий (снега, дождевой воды, давления ветра и пр.), приняв соответствующие меры (организовать навес и боковые стены). Эти меры должны быть предприняты до начала монтажа.

**ВНИМАНИЕ! Неровность или уклон пола выше допустимых пределов при установке камеры может привести к относительному смещению панелей и, соответственно, разгерметизации камеры, которая влечет за собой увеличение расхода электроэнергии.**

Фундаментные плиты укладываются на расстоянии 200 - 300 мм друг от друга. При этом стыки панелей и их наружные стороны должны находиться на фундаментных плитах (рис. 9). Если пол неровный, то фундаментные плиты

должны быть выровнены по высоте. Процесс выравнивания начинают с самой высокой точки.

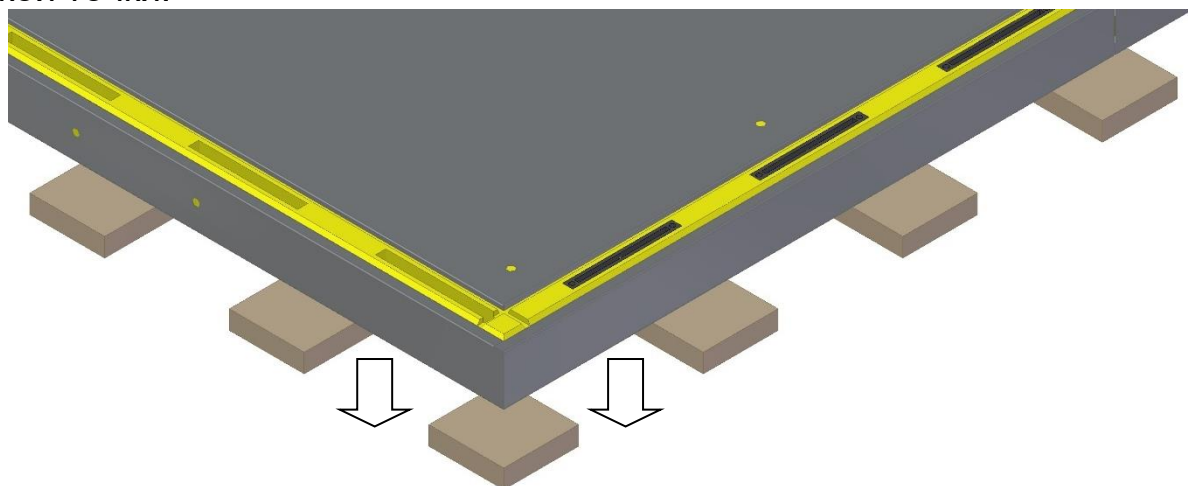


Рис. 9 Схема установки панелей пола на фундаментные плиты

## 7.2 Распаковка

Поставка камеры шоковой заморозки состоит из отдельных упаковочных единиц (грузомест), соответственно промаркированных (таблицу комплектации см. в паспорте). На каждую панель наклеена этикетка с маркировкой.

В электрощит установлены электрические комплектующие. На воздухоохладители установлены лампы освещения и выведены жгуты для подключения к электрощиту.

Комплект монтажных частей уложен в упаковку электрического щита (мелкие комплектующие упакованы в полиэтиленовые пакеты).

Перед распаковкой элементов и во время нее необходимо произвести визуальный контроль с целью обнаружения возможных повреждений, возникших в ходе транспортировки.

Возможные повреждения необходимо немедленно зафиксировать в транспортных документах. Перед утилизацией упаковочного материала необходимо проверить, не остались ли в нем отдельные детали.

Для обработки гарантийных претензий просьба указывать точное описание дефекта (по возможности, с фотографией), а также тип и заводской номер детали.

## 7.3 Подготовка к монтажу и монтаж

Монтаж панелей следует производить при температуре окружающего воздуха не менее 10°C с их предварительной выдержкой в помещении при температуре 18...25 °C в течение не менее 24 ч (оптимальная температура при сборке 20...25 °C).

**ВНИМАНИЕ! Во избежание разрушения стыковочного пенополиуретанового профиля и деформации металлического профиля запрещается ставить на них панели! Хранить, перемещать, перекладывать панели только с упором на плоские (без выступающего профиля) металлические поверхности (см. рис. 10)!**

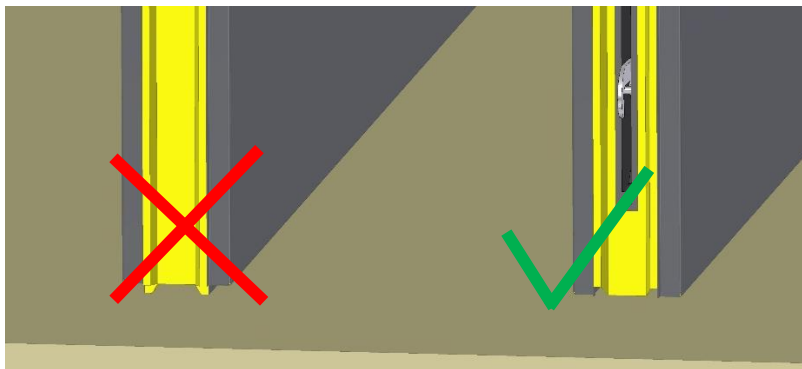


Рис. 10 Неправильная и правильная укладка панели при перемещении

Перед установкой панелей рекомендуется снять защитную пленку с панелей (минимально – очистить стыкуемые части профилей), проверить и, при необходимости, очистить эксцентрики замки.

Соединение панелей эксцентриковыми замками исключает некачественный стык панелей. Схема работы и затяжки эксцентрикового замка показан на рис. 11. Закрывание замка проводится поворотом ключа до упора (используйте трубу-удлиннитель). Не прилагайте чрезмерных усилий! Если замок не закрывается, то проверьте правильную посадку стыка «шип-паз» панелей и отсутствие зазора между ними.

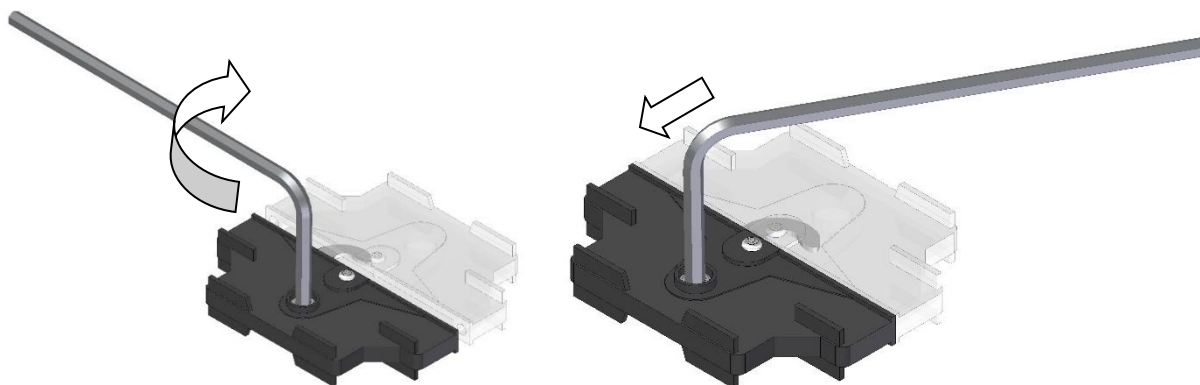


Рис. 11 Схема замыкания эксцентрикового замка

**ВНИМАНИЕ!** Показан пример монтажа камеры шоковой заморозки на примере камеры ШОКК-202 (на 2 тележки). Монтаж остальных типов камер проводится аналогично.

Рекомендуемый инструмент для монтажа камеры указан в таблице 2.

Таблица 2

Номер и название операции	Применяемый инструмент и материалы
I – сборка пола	Ключ для эксцентрикового замка
II – сборка боковых стен	Молоток резиновый (киянка) ГОСТ 19645-74 Брусok деревянный 80x80x400 мм Герметик санитарный
III – установка дверного проема и напольного покрытия	Шуруповерт Бита для шуруповерта С5 DIN 7426 Торцевая насадка Н13x1/4"-HEX DIN 3126 Ключ для эксцентрикового замка Молоток резиновый (киянка) ГОСТ 19645-74 Брусok деревянный 80x80x400 мм Герметик санитарный Нож канцелярский

IV – монтаж клапана выравнивания давления	Шуруповерт Бита для шуруповерта PH-01 DIN 5260
V – монтаж угловых и центрального отражателя	Шуруповерт Бита для шуруповерта PH-01 DIN 5260
VI – монтаж воздухоохладителей и системы слива	Ключ гаечный двусторонний коленчатый 7811-0289 ГОСТ 2906 (s 17) Ключ гаечный двусторонний коленчатый 7811-0513 ГОСТ 2906 (s 32)
VII – укладка проводки	Шуруповерт Бита для шуруповерта PH-01 DIN 5260
VIII – установка стеновых панелей	Ключ для эксцентрикового замка Молоток резиновый (киянка) ГОСТ 19645-74 Брусok деревянный 80x80x400 мм Герметик санитарный
IX – сборка крыши	Шуруповерт Торцевая насадка H17x1/4"-HEX DIN 3126 Бита для шуруповерта PH-02 DIN 5260 Ключ для эксцентрикового замка Молоток резиновый (киянка) ГОСТ 19645-74 Брусok деревянный 80x80x400 мм Герметик санитарный
X – сборка двери	Шуруповерт
XI – установка двери	Бита для шуруповерта HX6.0x1/4"-HEX DIN 3126 Торцевая насадка H13x1/4"-HEX DIN 3126
XII – установка концевого выключателя	Шуруповерт Бита для шуруповерта PH-01 DIN 5260
XIII – установка электрощита	Шуруповерт Бита для шуруповерта PH-02 DIN 5260 Торцевая насадка H13x1/4"-HEX DIN 3126
XIV – установка пандуса	Шуруповерт Торцевая насадка H13x1/4"-HEX DIN 3126
XV – установка ограждения испарителей	Шуруповерт Бита для шуруповерта C6 DIN 7426
XVI – отделочные операции	Пена монтажная Нож канцелярский Герметик санитарный
XVII – подключение выносного агрегата и конденсатора	Специализированный инструмент специалистов, осуществляющих монтаж изделия

### Операция I – сборка пола (рис. 12)

На подготовленное основание уложить панель пола с наклейкой 1А, предварительно нанеся на стык герметик. Рядом уложить панель 1В и прижать в направлении шпунт – гребень, выбрав при этом зазоры постукиванием через деревянный брусok резиновым молотком. Затем произвести стяжку стыка при помощи эксцентриковых замков. Аналогичным образом к панелям присоединить панель 1С. Для сборки камеры ШОКК-201 порядок установки панелей: 1А, 1D; для ШОКК-203: 1А, 1В, 1Е, 1В, 1G.

**ВНИМАНИЕ!** Маркировка панелей должна быть видима и находиться с одной стороны!

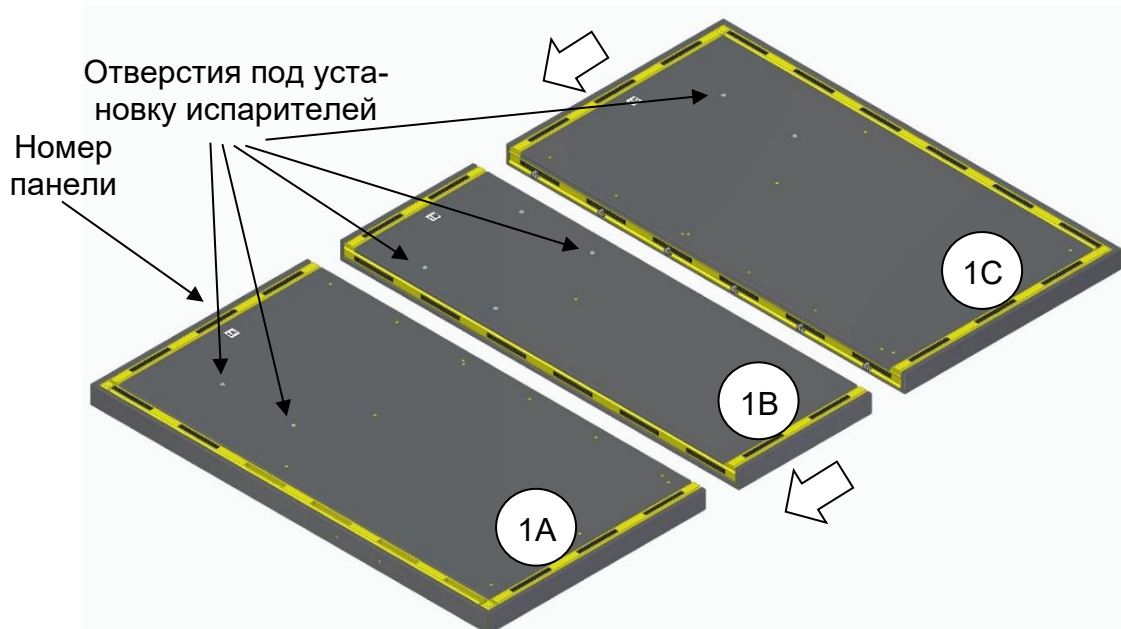


Рис. 12 Сборка панелей пола

**ВНИМАНИЕ! Отверстия на панелях под установку испарителей (гайки-заклепки М10) должны располагаться с одной стороны!**

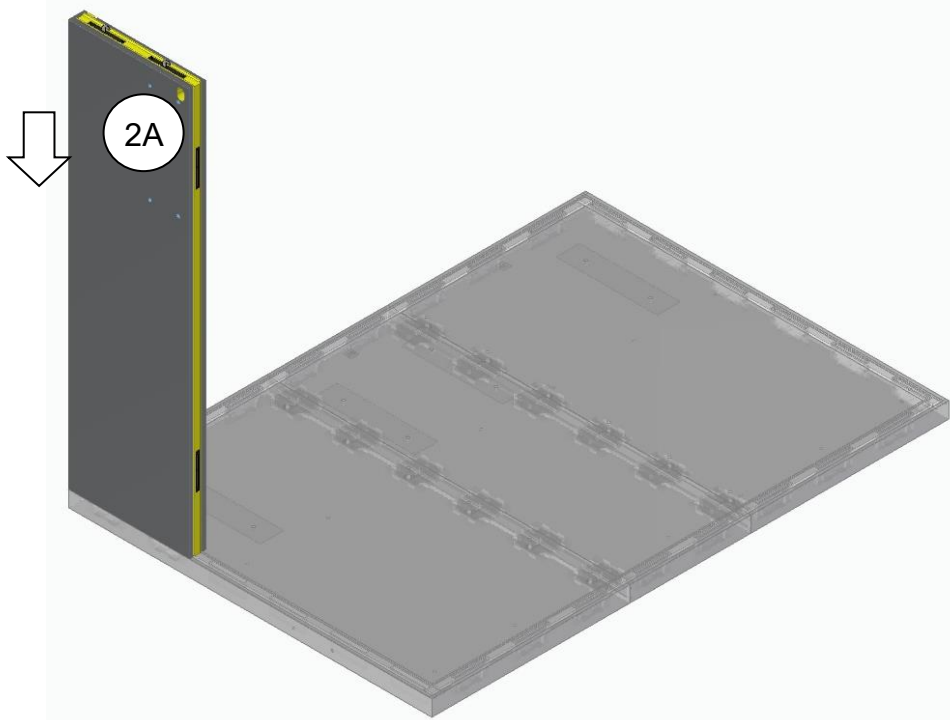
### Операция II – сборка боковых стен (рис. 13)

По окончании сборки пола приступить к сборке стен по периметру, начиная с установки угловой боковой панели 2А. При монтаже боковых панелей необходимо обращать внимание на расположение наклеек. Наклейка с обозначением панели расположена на внутренней (верхней) стороне панелей. На стыки панелей наносить герметик.

После установки панели 2А последовательно установить панели 2В, 2С, 2D, 2Е.

Для ШОКК-201 порядок установки панелей: 2А, 2В, 2D, 2Е.

Для ШОКК-203 порядок установки панелей: 2А, 2В, 2В, 2С, 2D, 2G.



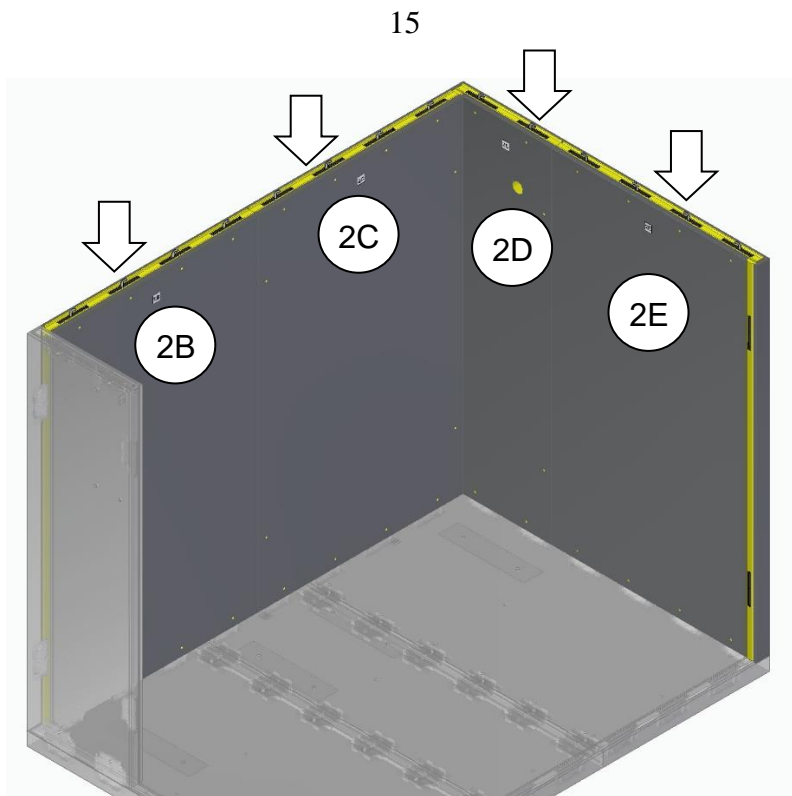


Рис. 13 Установка боковых панелей

**Операция III – установка дверного проема и напольного покрытия (рис. 14)**

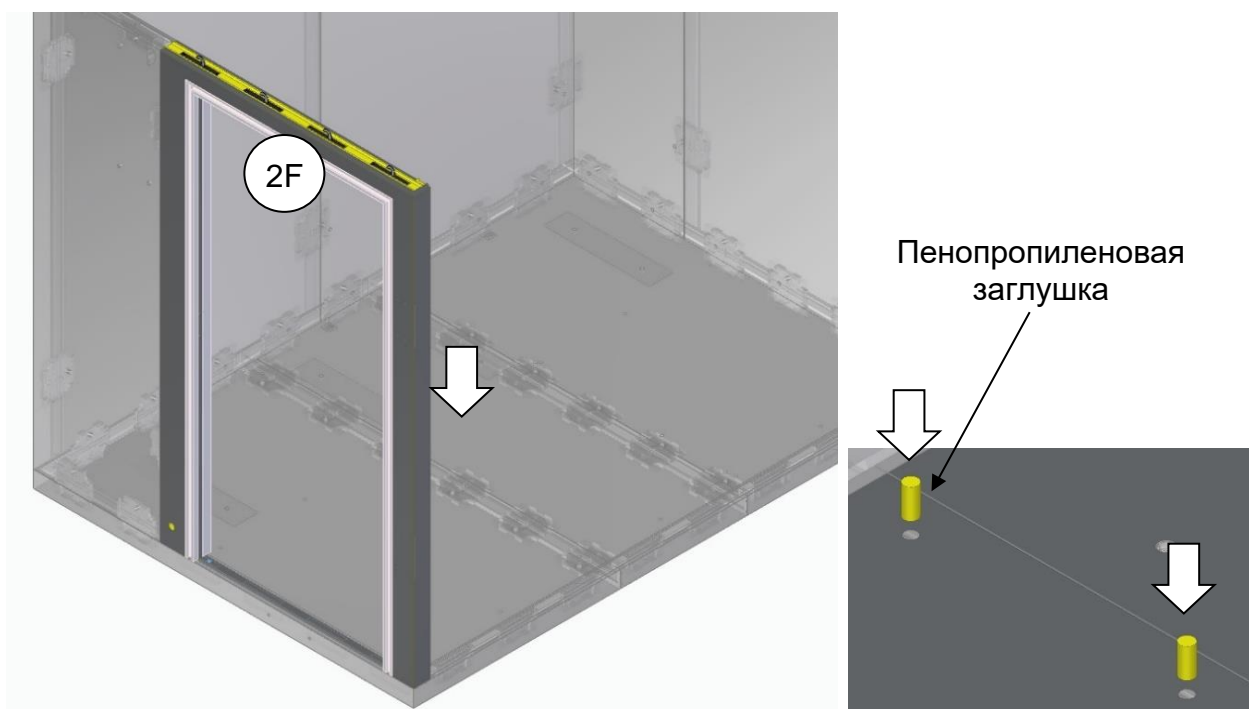
Установить дверной проем, снять заглушки лицевого профиля.

**ВНИМАНИЕ: пластик профиля хрупок, не сломайте его при демонтаже!**

Установить в отверстия эксцентриковых замков напольных панелей 1А, 1В, 1С пенопропиленовые заглушки (12 шт.).

Смонтировать напольное покрытие – лист гофрированного металла (на ШОКК-203 – 2 листа). Лист устанавливается выштамповками («квинтет») вверх. Завернуть до упора винты М8х16 в отверстия листа (18 мест) и 2 болта М6х14 в торце листа.

Установить упор дверного проема, закрепив его 3-мя винтами М8х16.





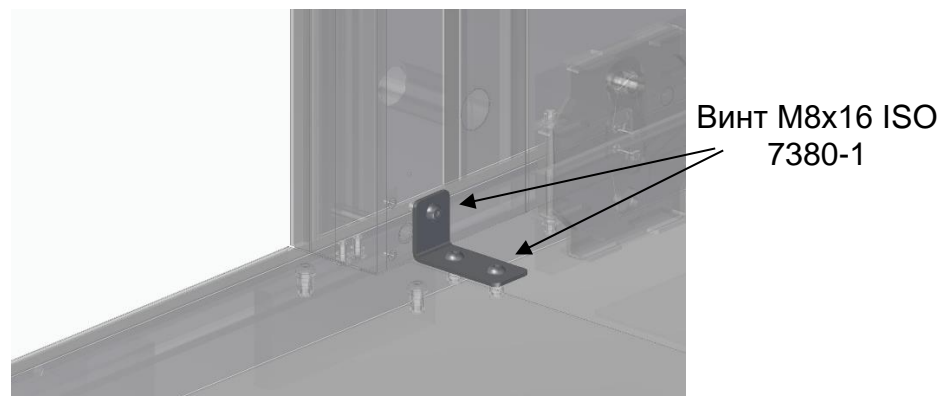
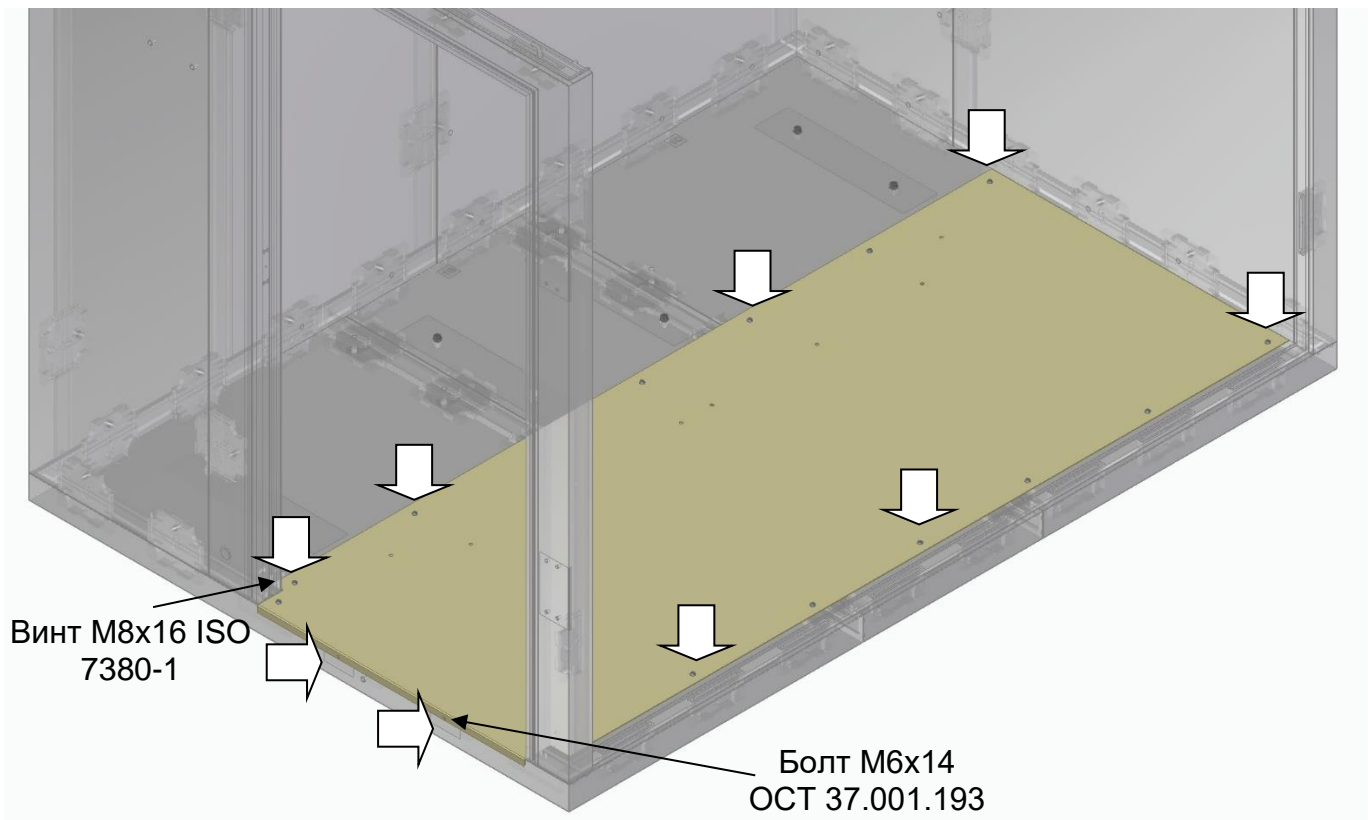
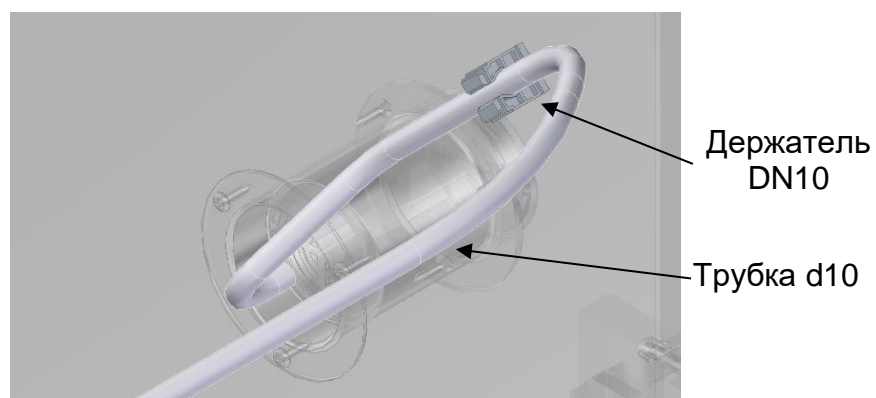


Рис. 14 Установка дверного проема и напольного покрытия

#### **Операция IV – монтаж клапана выравнивания давления (рис. 15)**

Смонтировать клапан выравнивания давления, для чего снять крышку и установить ее изнутри камеры согласно рисунку. Клапан установить с наружной стороны камеры. Детали закрепить 6 саморезами 4,2x25.

Установить на панели 2D держатель трубки (с помощью самореза 4,2x25) и закрепить в нем гофротрубку с проводами от клапана.





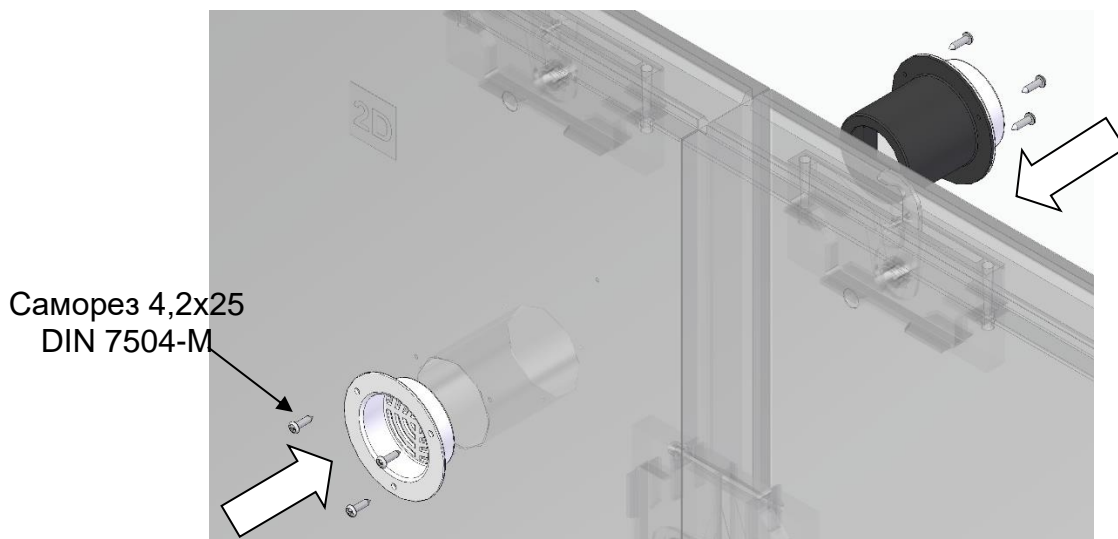


Рис. 15 Монтаж клапана выравнивания давления

### Операция V – монтаж угловых и центрального отражателя (рис. 16)

Перед установкой отражателей воздуха установить пенопропиленовые заглушки в отверстия эксцентриковых замков панелей 2А, 2В, 2С и 2D (кроме верхних отверстий для крепления крыши камеры) и закрыть их пластиковыми заглушками (20 мест).

Установить два угловых и один центральный отражатель (для ШОКК-201 центральный отражатель не устанавливается, в ШОКК-203 устанавливаются два центральных отражателя), закрепив их 8 саморезами 4,2x25 каждый.

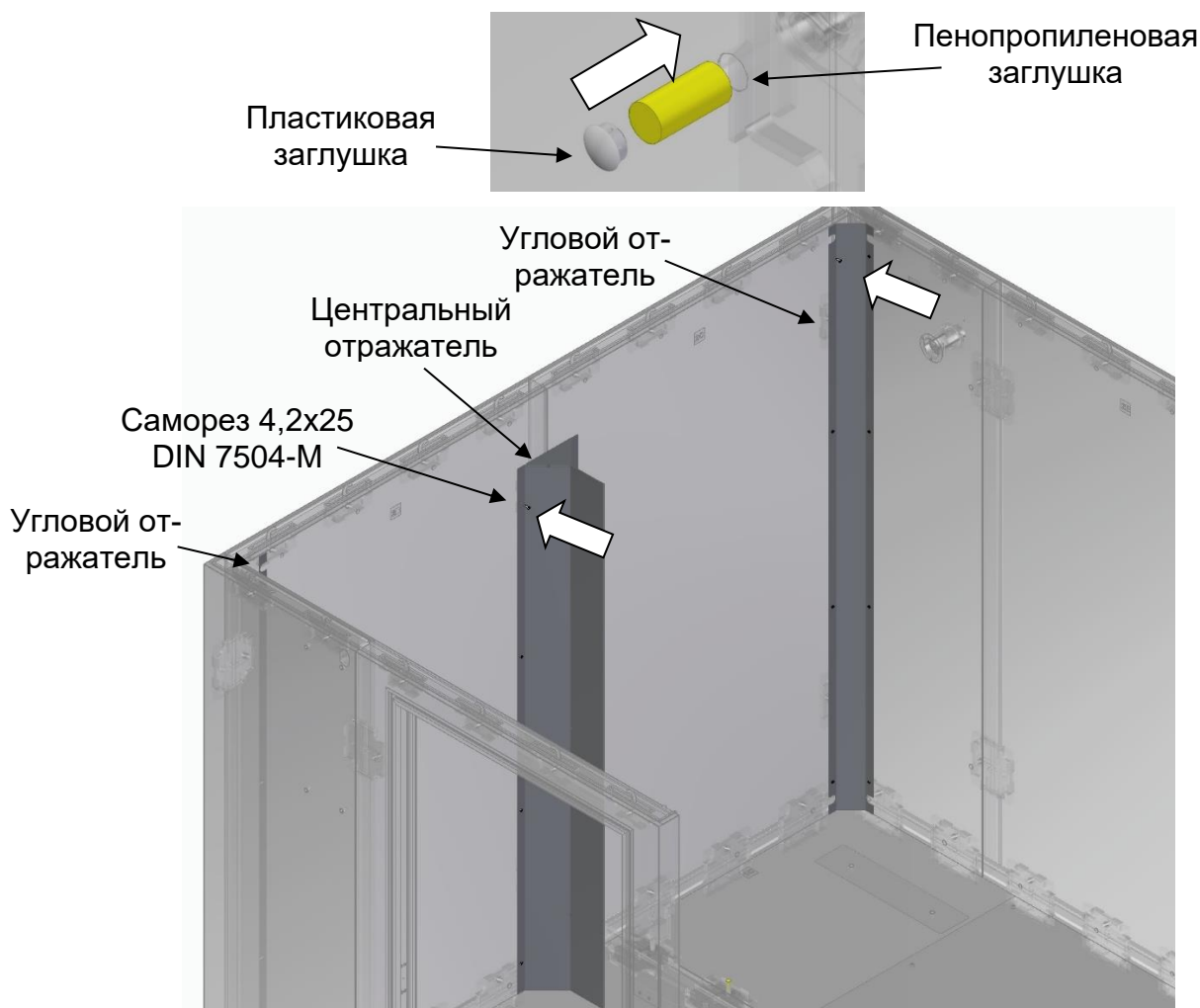


Рис. 16 Монтаж угловых и центрального отражателя

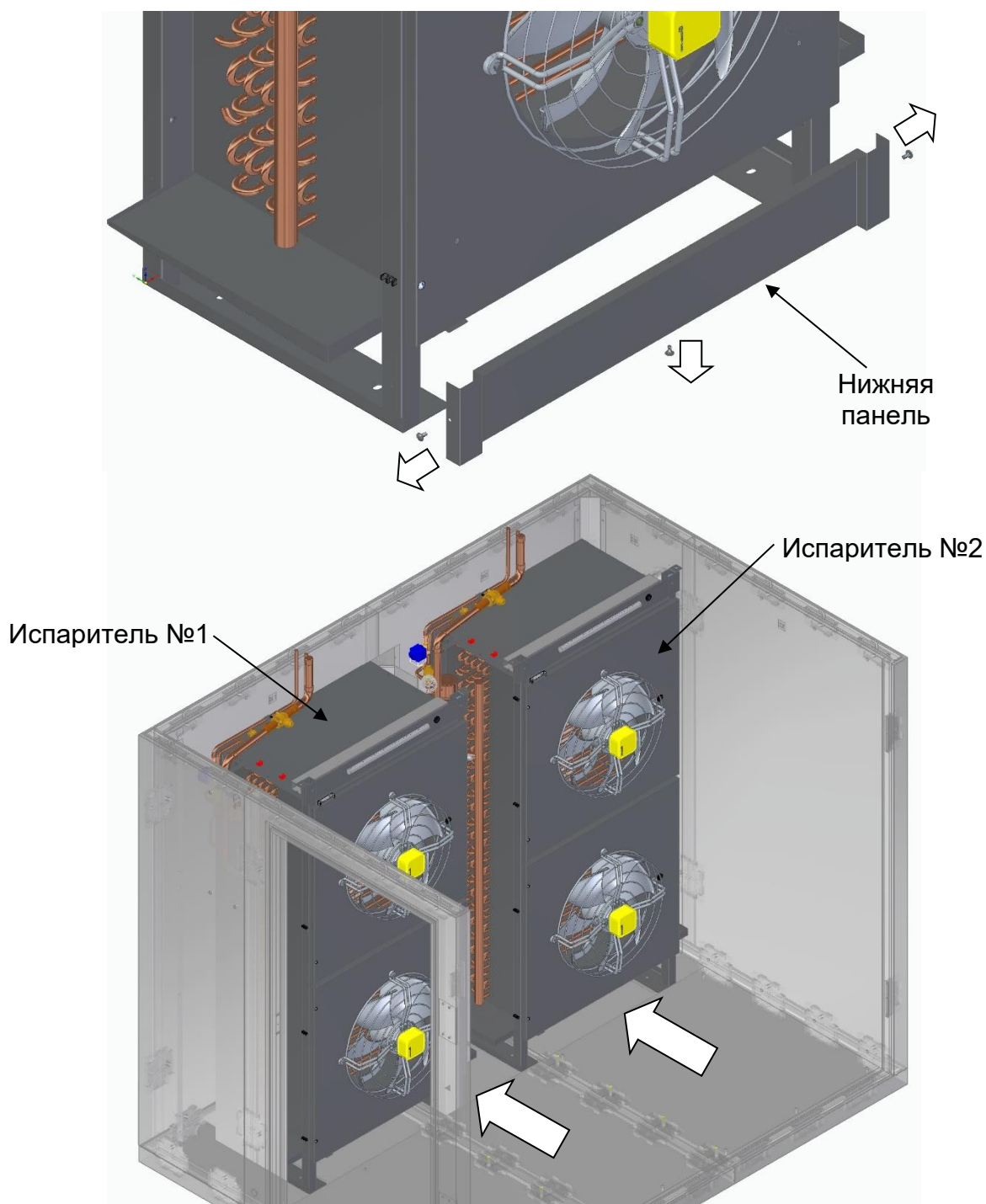
## Операция VI – монтаж воздухоохладителей и системы слива (рис. 17)

С воздухоохладителей (испарителей) снять нижние защитные панели, открутив по 3 мебельных винта М5х10 на каждой панели.

С помощью грузоподъемного механизма (масса испарителя в сборе – 186 кг) установить испарители внутри камеры, совместив отверстия опоры с гайкой-заклепкой на панели пола. Закрепить испарители болтами М10х25 с пружинными и плоскими шайбами (4 точки крепления на каждый испаритель).

Завести трубопровод слива в камеру и, откинув нижние крышки вентиляторов, присоединить его к поддонам испарителей, уплотнив каждое соединение 2 прокладками согласно рисунка и затянув гайки G3/4. Провести через трубы ПЭН обогрева слива, выведя его через отверстия в поддонах на 5...10 мм и зафиксировав от падения вниз.

Установить на место нижние защитные панели.



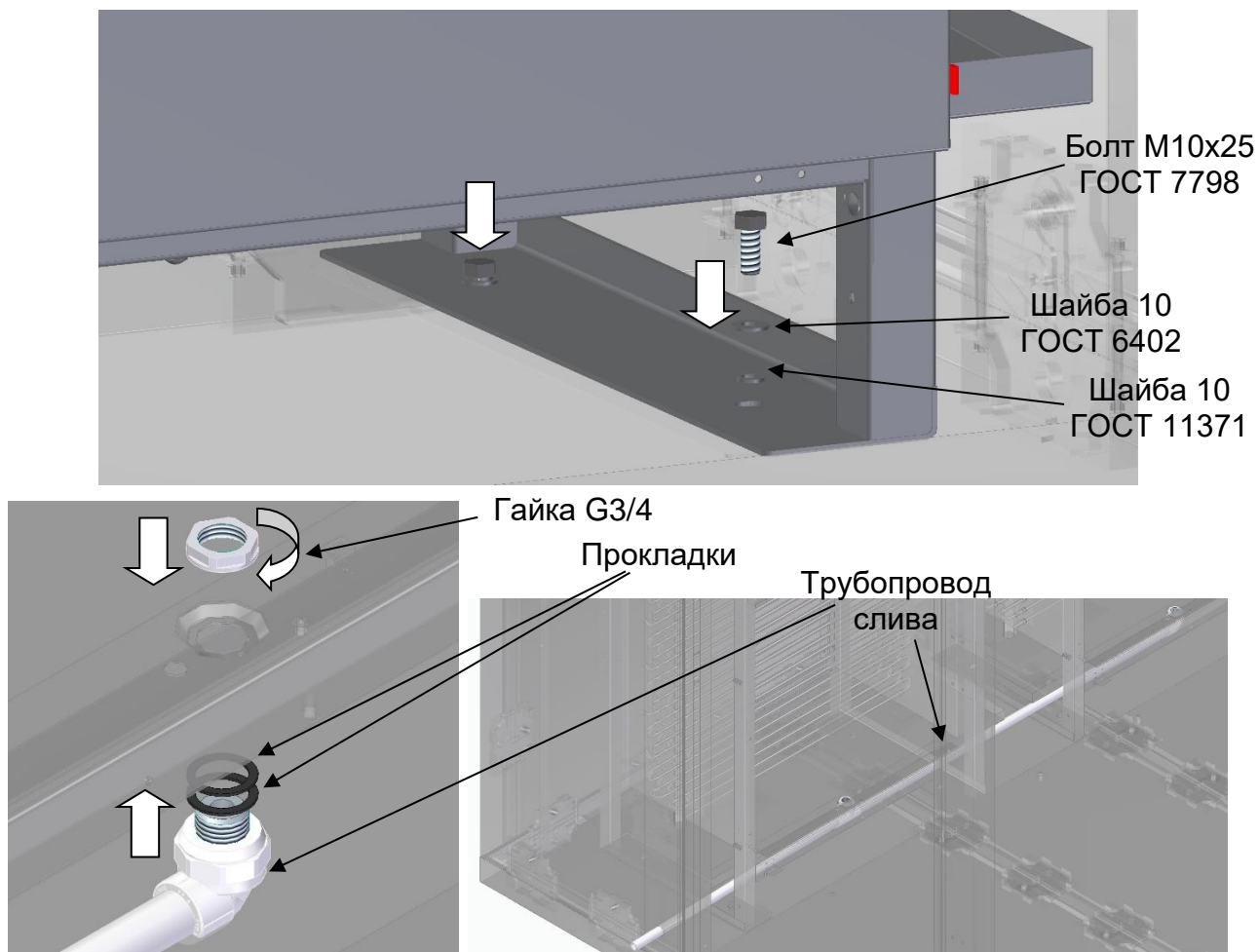


Рис. 17 Монтаж воздухоохлаждателей и системы слива

### Операция VII – укладка проводов (рис. 18)

Открутить 2 крепежных мебельных винта М5х10 верхних панелей воздухоохлаждателей и аккуратно, не допуская натяжения проводов, уложить их на защитные крышки вентиляторов. Снять заглушки дверного профиля.

Снять крышки электротехнических коробов на крыше испарителей.

Уложить провода от воздухоохлаждателей, клапана выравнивания давления (для камеры ШОКК-203 обогрева дальней двери, ее концевого выключателя и обогрева пандуса) в электротехнические короба и вывести концы гофротрубок в верхнее отверстие панели 2А для подсоединения к электрощиту.

Установить в отверстия на панели 2А защелки DN10 (7 шт.) и проложить в них гофротрубки обогрева двери и пандуса и концевого выключателя.

Закрыть крышки электротехнических коробов.

Вывести провода обогрева двери и пандуса через отверстие в лицевом профиле. Подключить колодку провода обогрева двери, уложить ПЭН в паз дверного профиля.

Установить заглушки лицевого профиля. В месте укладки колодки подключения ПЭН обогрева дверного проема необходимо сделать вырез в заглушке профиля для ее установки заподлицо.

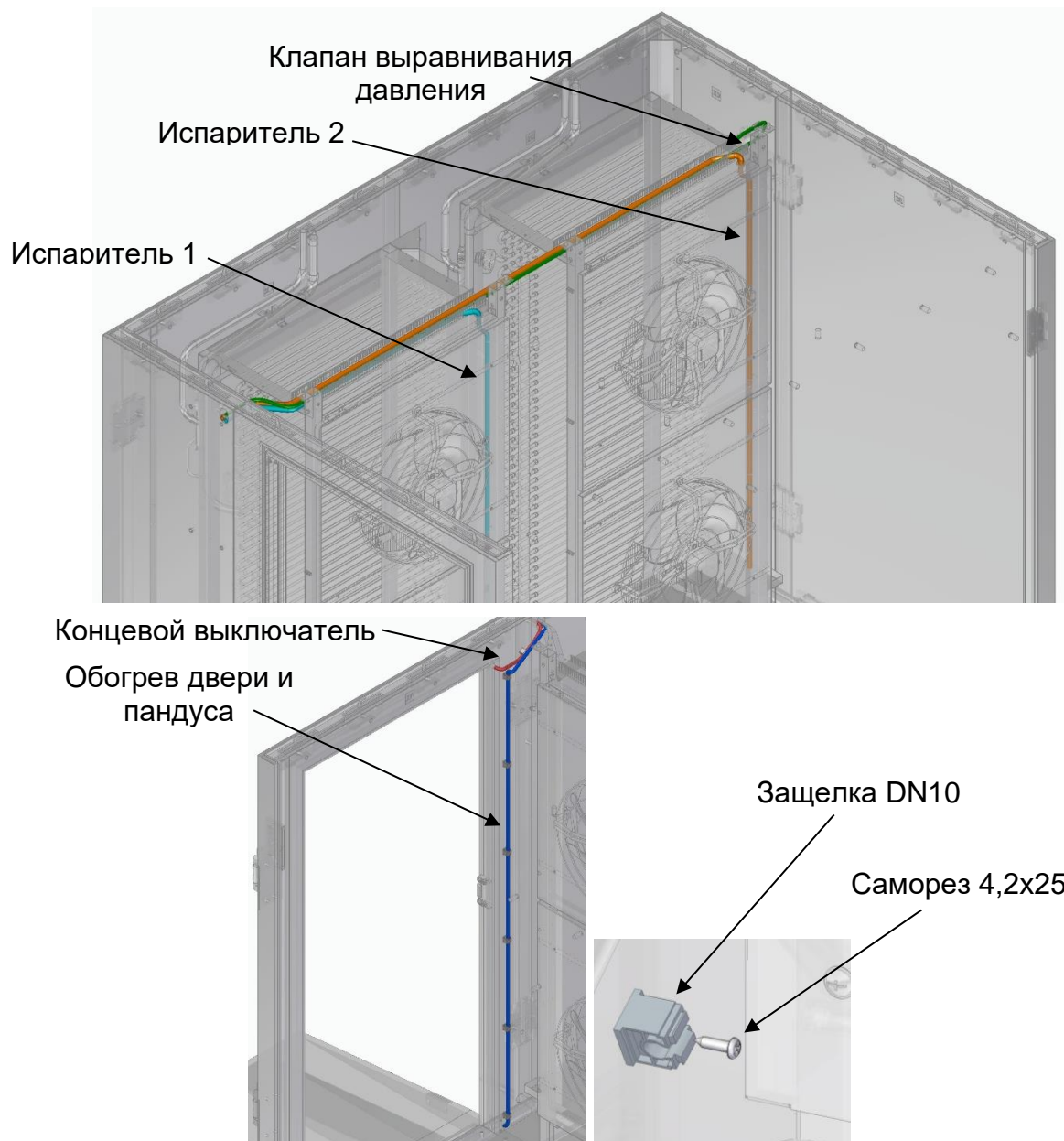


Рис. 18 Укладка проводов

Уложить провода датчиков температуры (испарителя и объема), игольчатого датчика продукта из окна в панели 2А до следующих точек установки:

- датчик температуры воздухоохладителя проводится через втулку 6x12,5 на крыше испарителя №1 (ближнего к электрощиту) и монтируется между ламелями испарителя слева в верхней его трети;
- датчик температуры объема вывести на середину крыши и закрепить в отверстиях  $d4,5$  мм стяжками с защелкой (2 места);
- игольчатый датчик продукта устанавливается в кронштейн на одном из воздухоохладителей, провод фиксируется в двухместных клипсах на стойке испарителя.

### Операция VIII – установка стеновых панелей (рис. 19)

Установить оставшиеся стеновые панели: 2В и 2С для камеры ШОКК-202, 2С для камеры ШОКК-201, 2 панели 2В и одну 2С для ШОКК-203.



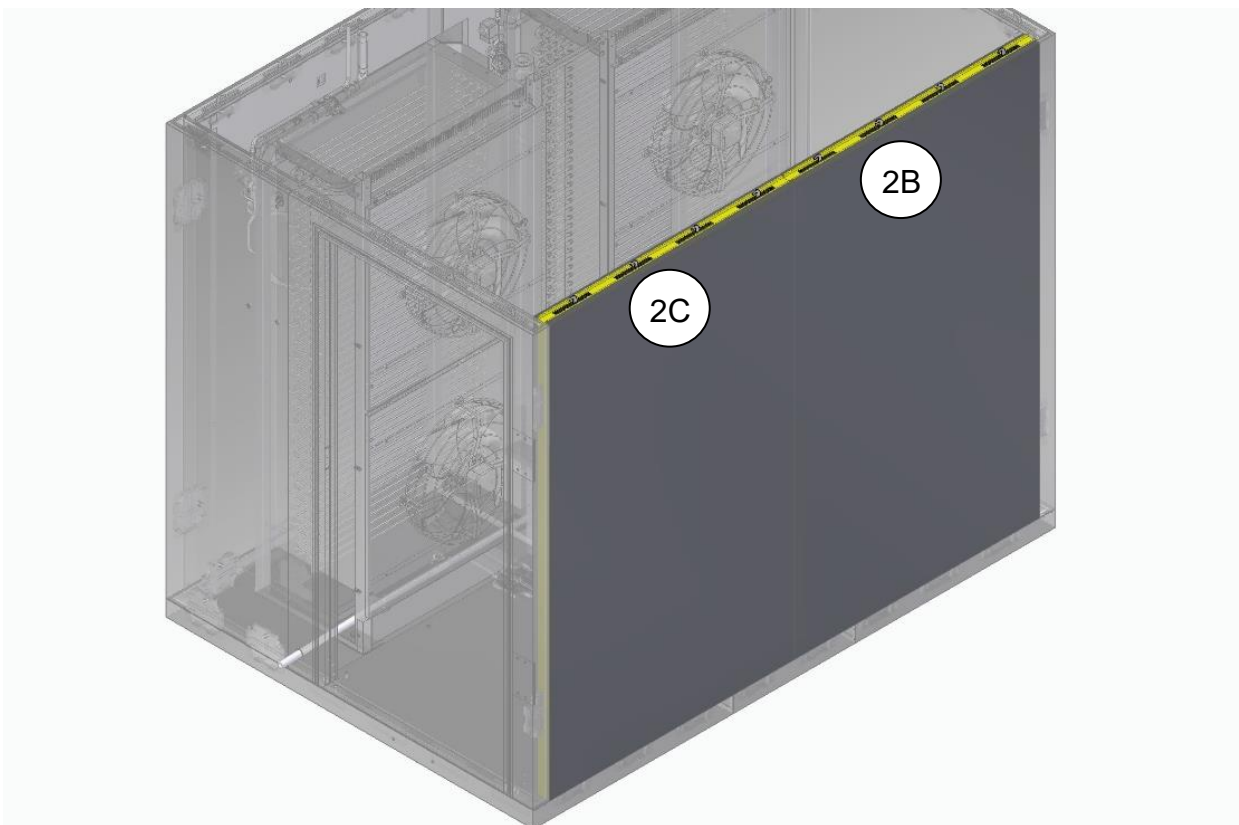


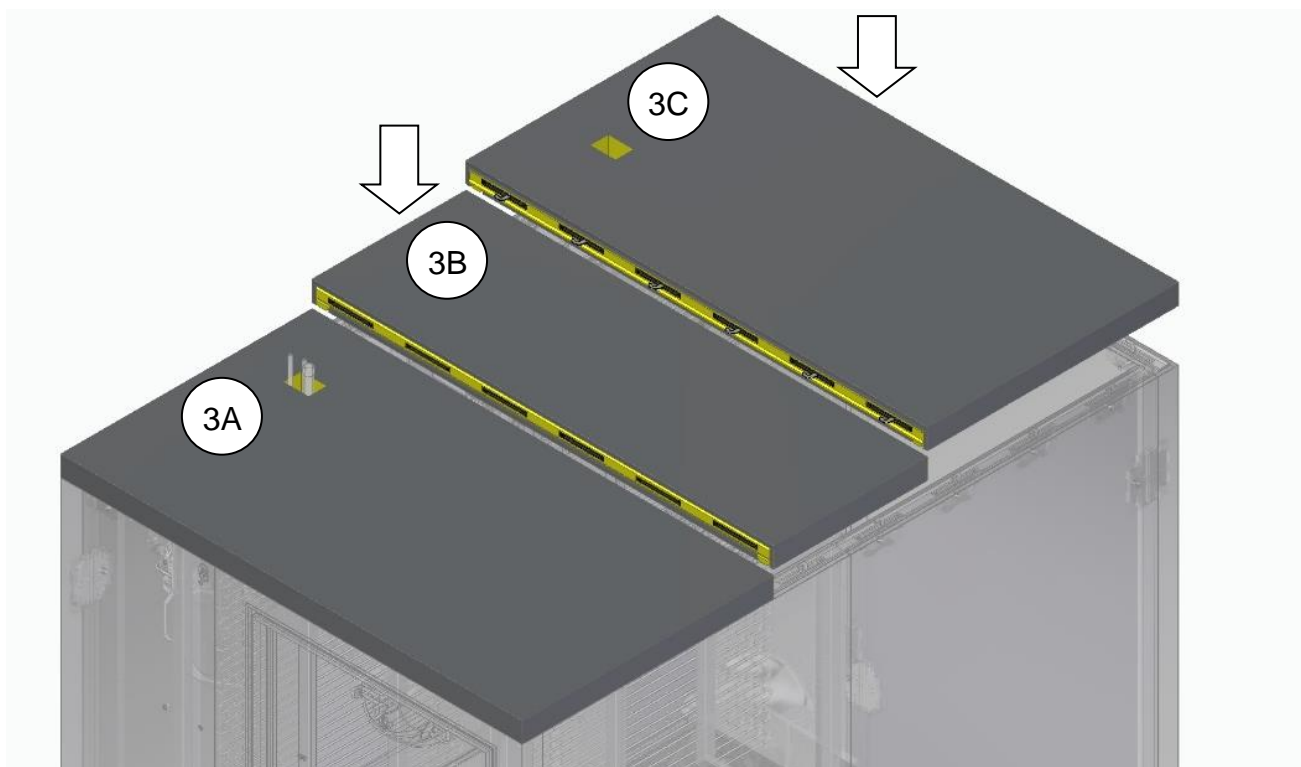
Рис. 19 Установка стеновых панелей

### Операция IX – сборка крыши (рис. 20)

Уложить панели крыши в соответствии с номерами 3А, 3В, 3С. Стянуть эксцентриковые замки. Для камеры ШОКК-201 панели крыши устанавливаются в следующем порядке: 3А, 3D; для камеры ШОКК-203: 3А, 3В, 3Е, 3В, 3С.

Закрепить к крыше кронштейны испарителей болтами М10х25 с шайбами (4 места).

Установить на место верхние крышки испарителей.



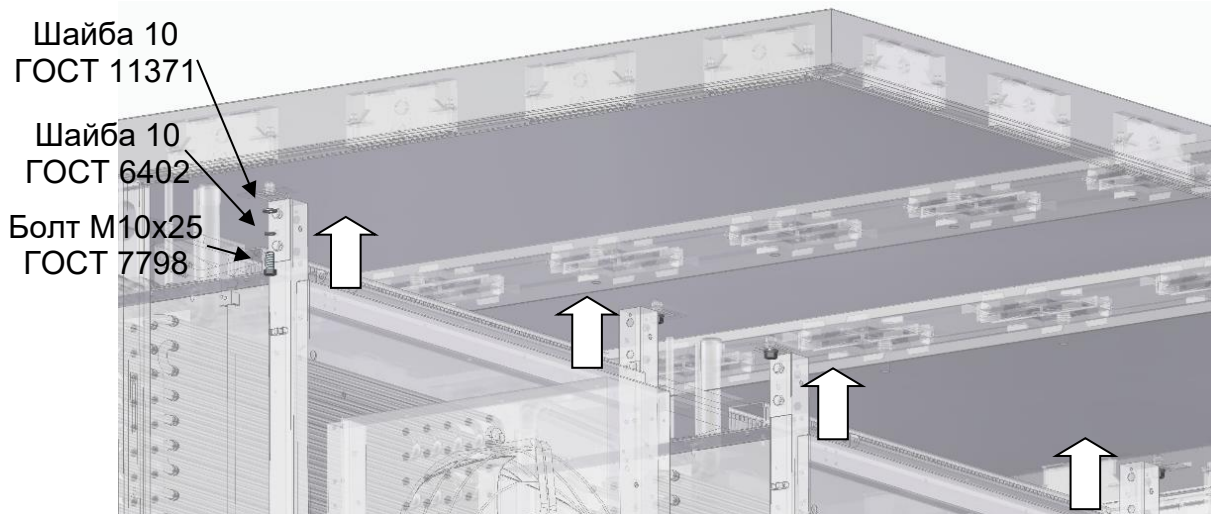


Рис. 20 Сборка крыши

**ВНИМАНИЕ!** При установке крыши можно повредить выходящие концы труб системы подачи хладагента! Будьте аккуратны!

### Операция X – сборка двери (рис. 21)

Установить дверной замок (наружная часть замка устанавливается на теплоизолирующую прокладку, входящую в комплект), закрепить его 2 винтами, входящими в его комплектацию. Проверить свободную работу внутренней ручки, при заедании – ослабить затяжку винтов крепления.

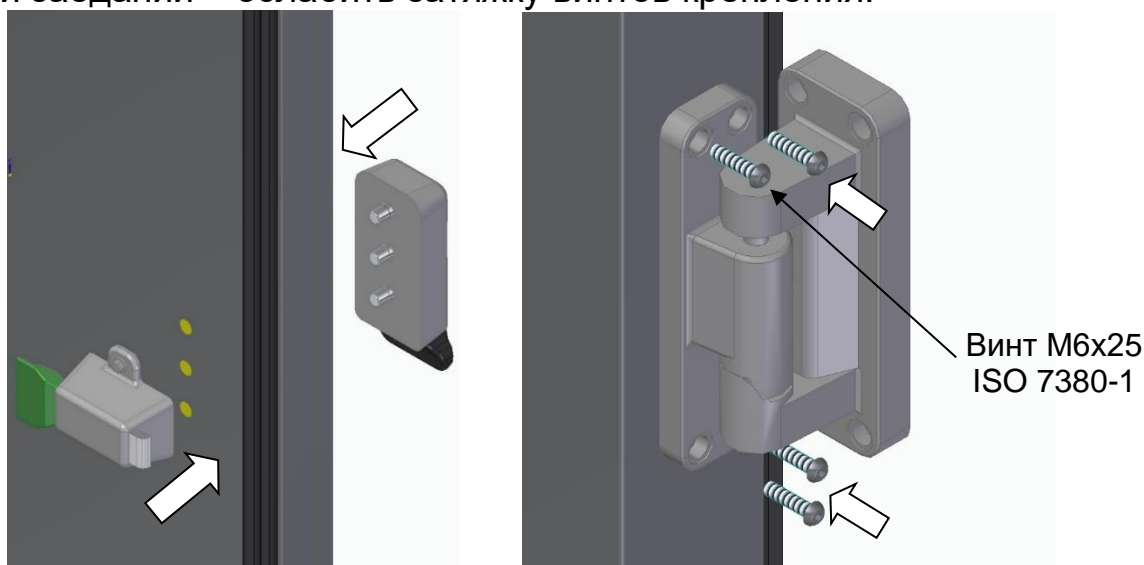


Рис. 21 Сборка двери

Петли устанавливаются на торец двери и затягиваются четырьмя винтами М6х25 каждая. На дверь устанавливается подъемная часть петли. Петля устанавливается подъемным механизмом вниз.

### Операция XI – установка двери и защелки (рис. 22)

Дверь крепится на стенку камеры четырьмя винтами М6х25 каждой петли. На дверную панель устанавливается защелка. Под внутреннюю регулировочную планку защелки устанавливается компенсирующая пластина.

После затяжки защелки проверяется правильность срабатывания замка двери. Не допускаются зазоры между профилем и уплотнителем.

После затяжки всех винтов отверстия закрыть пластиковыми заглушками, входящими в комплект замка.

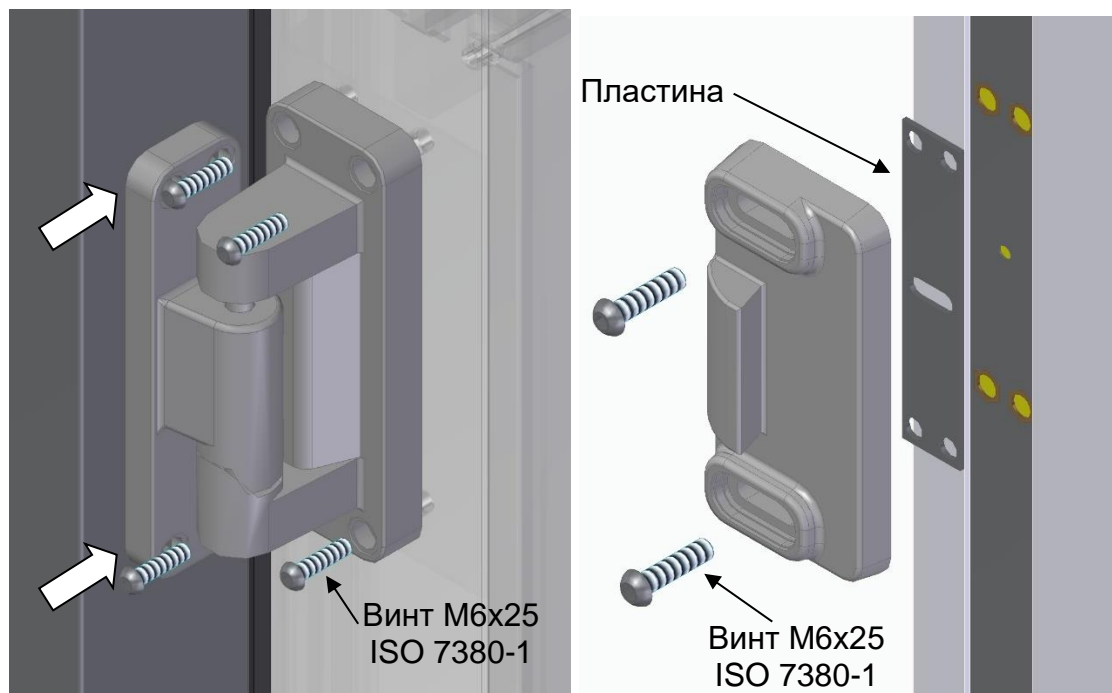


Рис. 22 Установка двери и защелки

### Операция XII – установка концевого выключателя (рис. 23)

Определить место установки концевого выключателя. Он должен срабатывать при срабатывании защелки дверного замка.

Закрепить в верхней части дверного проема концевой выключатель при помощи саморезов.

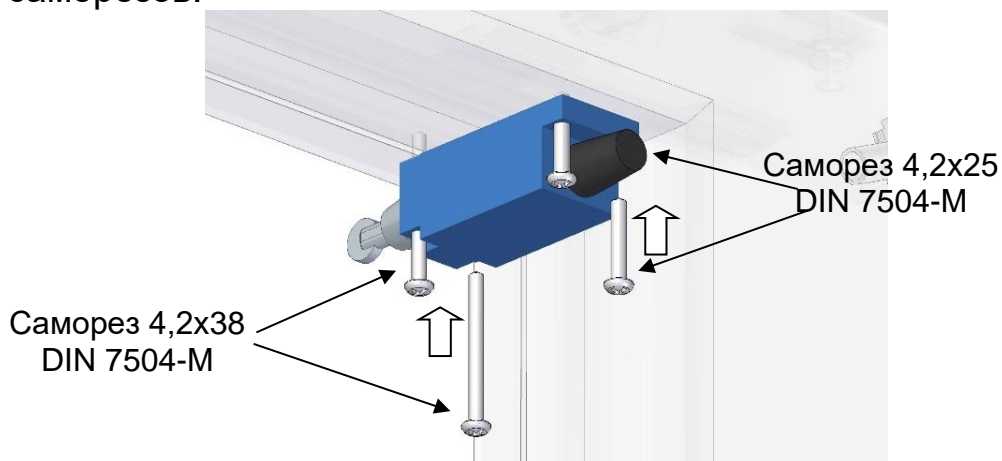


Рис. 23 Установка концевого выключателя

### Операция XIII – установка электрощита (рис. 24)

На верхней и нижней части крышки электрощита открутить 3 винта M5x10. Затем ослабить 2 винта и открыть крышку, повернув против часовой стрелки.

Закрепить основание электрощита на панели 2А камеры 4 болтами M8x20 с шайбами согласно рисунку.

Подключить выведенные из камеры жгуты проводов согласно таблице, наклеенной на внутренней поверхности откидной панели, электрической схеме и маркировке проводов. Завести кабель питания камеры через левый кабельный ввод PG-16. Вывести кабель питания соленоидного вентиля отключения

агрегата через правый кабельный ввод PG-11. В связи с различным возможным расположением мест подключения электропитания и удалением агрегата и конденсатора от места установки камеры, данными проводами камера не комплектуется.

Проверить правильность подключения проводки и датчиков.

Установить переднюю крышку электрощита на место.

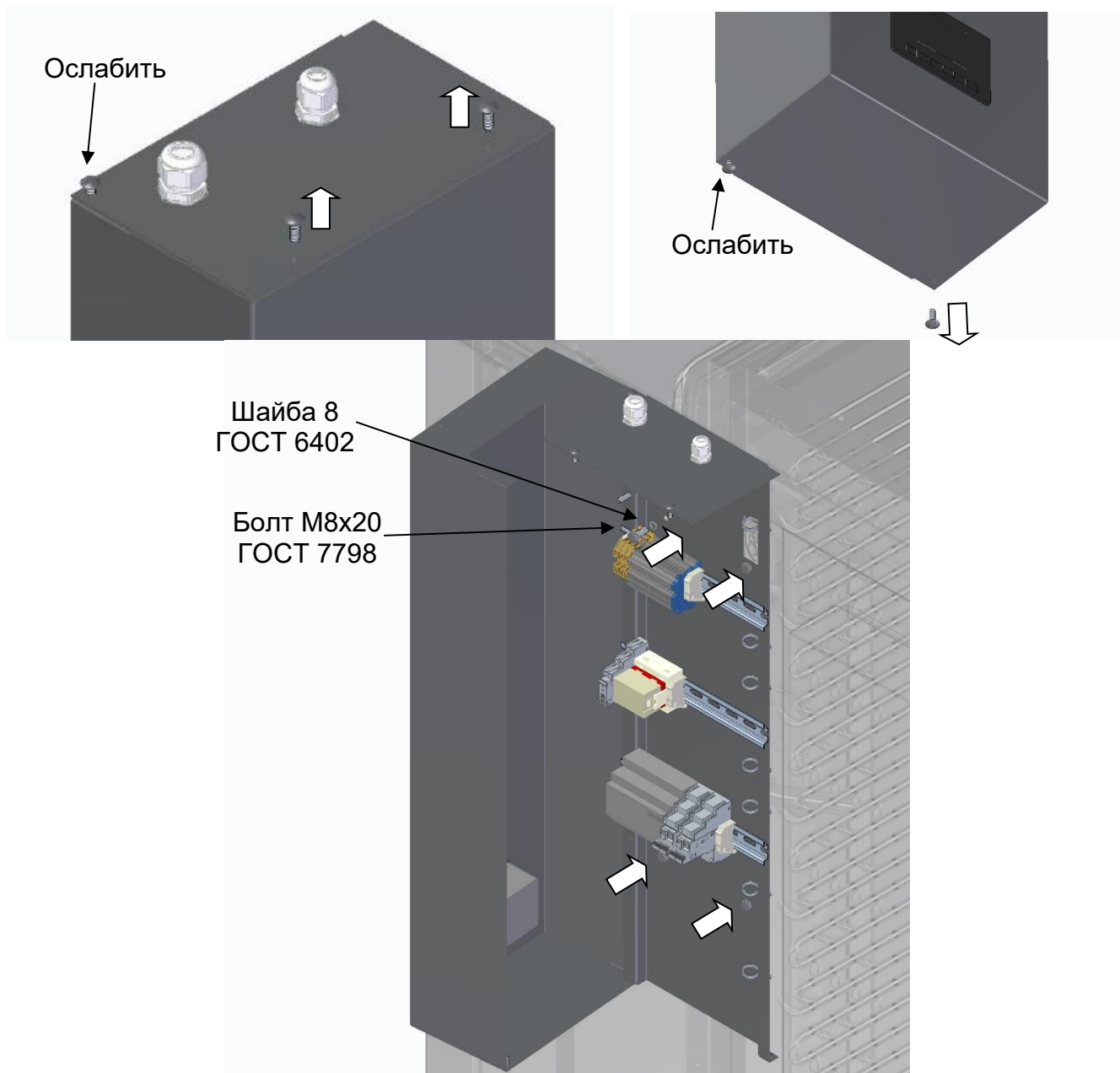


Рис. 24 Установка электрощита

#### Операция XIV – установка пандуса (рис. 25)

Открыть дверь.

Смонтировать кронштейн крепления пандуса, закрепив его двумя винтами М8х20. Установить пандус, закрепив его за кронштейн.

Проложить в трубу пандуса ПЭН обогрева пандуса и подключить его через разъем ВР L40. Установить пандус на место, подключив его ПЭН к разъему, выведенному из камеры. Убедиться в отсутствии пережимания провода.

Проверить плавность закрывания двери и прилегание нижнего уплотнителя к плоскости пандуса.



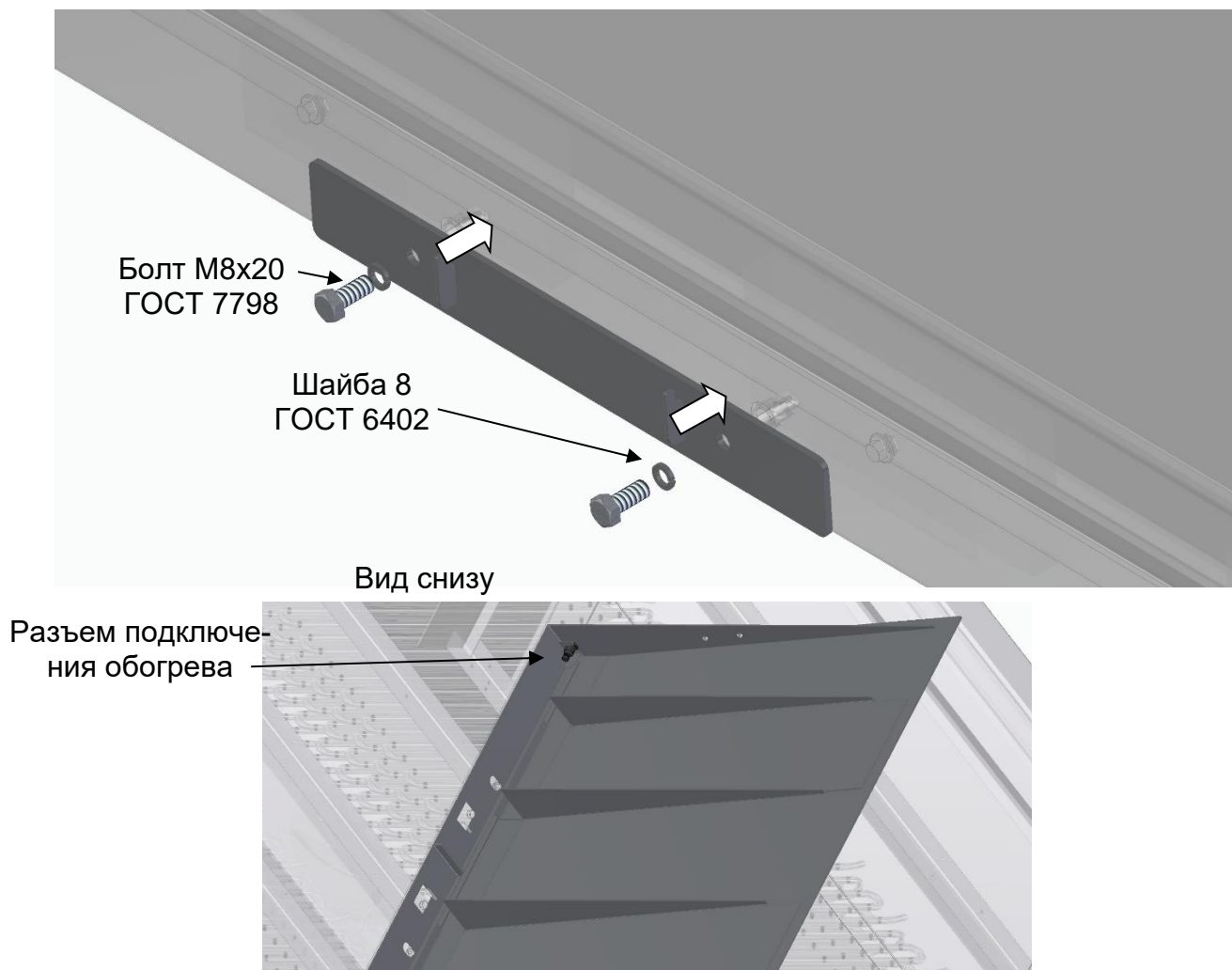


Рис. 25 Установка пандуса

В связи с тем, что нижняя кромка уплотнителя опускается на профилированный лист, для закрытия двери требуется прилагать небольшое усилие.

### Операция XV – установка отбойника (рис. 26)

Защитные отбойники установить на лист напольного покрытия и закрепить 4 винтами М8х25 каждый.

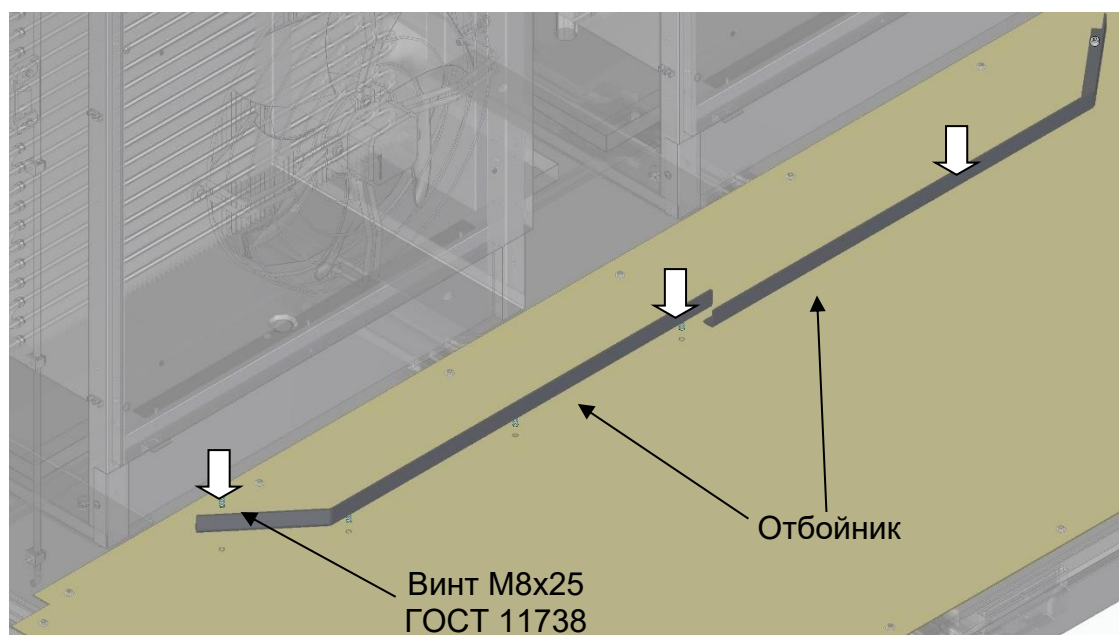


Рис. 26 Установка отбойника

## Операция XVI – отделочные операции (рис. 26)

Установить в оставшиеся отверстия под эксцентриковые замки пенопропиленовые заглушки и закрыть их пластиковыми заглушками (см. рис. 16).

Вывод труб на крыше камеры, вывод трубопровода слива и гофротрубок электрических проводов загерметизировать монтажной пеной.

Нанести санитарный герметик по контуру напольного покрытия для предотвращения попадания влаги под лист напольного покрытия. Если при монтаже на торцы профилей панелей не наносился герметик, то необходимо загерметизировать стыки панелей.

Проверить работу электрических приборов, вентиляторов воздухоохладителей, освещения (в т.ч. срабатывание концевого выключателя двери), обогрева клапана выравнивания давления, дверного проема, порога пандуса и слива.

После застывания монтажной пены и герметика срезать их излишки канцелярским ножом.

## Операция XVI – подключение агрегата и конденсатора (рис. 27)

Установка выносного агрегата осуществляется в хорошо проветриваемом помещении со свободным доступом (не допускается установка агрегата на открытом воздухе) с эксплуатацией при температурах окружающего воздуха от плюс 5 °С до плюс 40 °С. Управление и настройка агрегата осуществляется с его контроллера (кроме камеры ШОКК-201). Инструкция по агрегату и контроллеру входит в комплект эксплуатационной документации. Конденсатор монтируется в хорошо проветриваемом помещении либо под защитным ограждением в уличных условиях.

Выносной агрегат и конденсатор подключаются к камере посредством монтажа медных трубопроводов. Максимальное удаление агрегата и конденсатора от камеры не должно превышать 35 м, при этом число отводов на 90° не должно превышать 10 шт. Схема выводов трубопроводов из камеры показана на рис. 27.

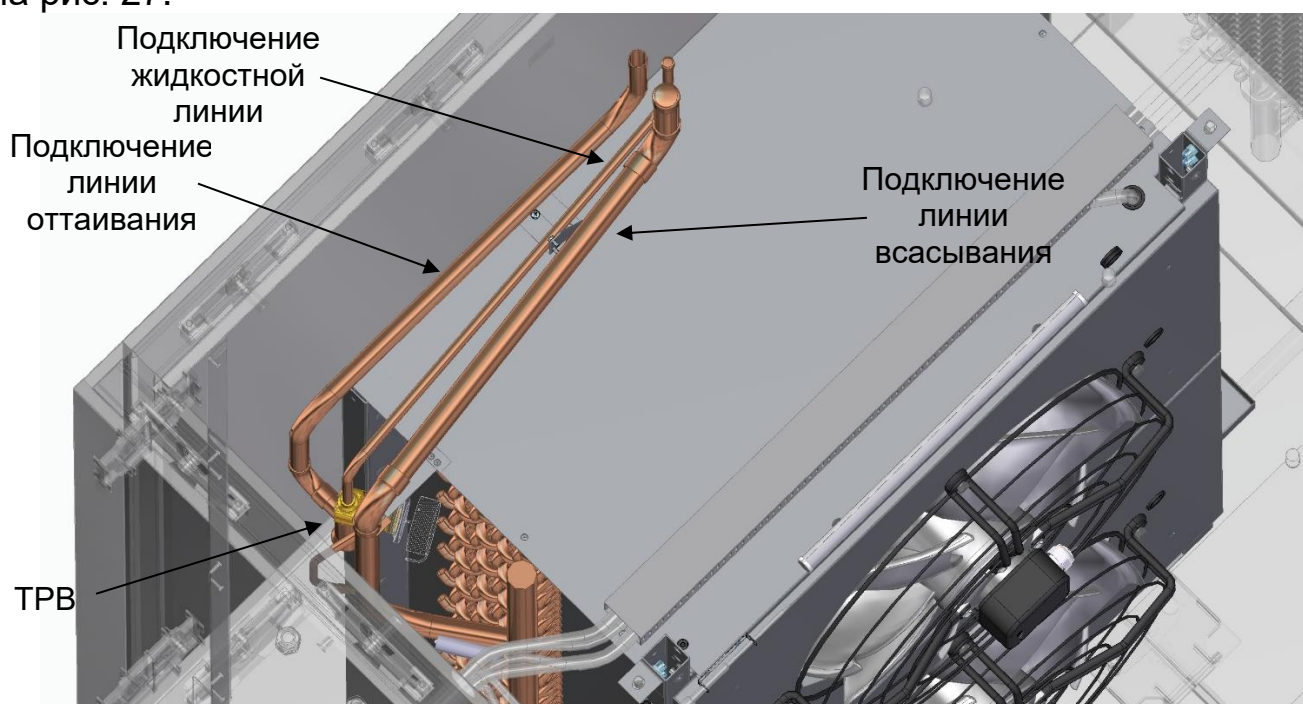


Рис. 27 Подключение выносного агрегата и конденсатора

Схемы подключения и функционирования камеры с агрегатом и конденсатором показана на рис. 28 и 29.

В состав комплекта монтажных частей входят шаровые клапаны и соленоидный клапан. Они устанавливаются в следующих местах (см. рис. 28 и 29):

- шаровые клапаны в любом удобном месте жидкостной линии и линии всасывания рядом с камерой, что позволит отсечь камеру от системы при производстве ремонтных работ;

- соленоидный клапан для отключения камеры устанавливается в любом месте жидкостной линии.

Оптимальное расположение шаровых и соленоидного клапана – на крыше камеры для удобства обслуживания.

При подключении камер ШОКК-202 и ШОКК-203 для обеспечения равной производительности воздухоохладителей необходимо произвести объединение гидравлических линий испарителей (жидкостной, всасывания, оттайки) посредством использования рефнетов или аналогичных устройств (не входят в комплект поставки). В этом случае запорные шаровые клапаны устанавливаются после объединения магистралей.

Если появляется перепад высот между агрегатом и испарителем, то необходимо применение маслоподъемных петель.

Конденсатор должен быть на уровне агрегата или выше агрегата. Если появляется перепад высот, то необходимо применение маслоподъемных петель.

Система управления камеры рассчитана на оттайку испарителей горячим газом. Для обеспечения эффективной оттайки необходимо при монтаже трубопроводов избегать схемы, при которой в момент включения оттайки в испарители будет поступать большое количество жидкого хладагента. Это достигается при достаточной длине трассы линии всасывания хладагента или одновременной оттайкой не более 30% испарителей, что возможно при организации их последовательной оттайки.

При последовательной оттайке испарителей необходимо применять реле времени, управляющее соленоидными клапанами, которыми необходимо оснастить трассы оттайки испарителей. Оттайку необходимо начинать с дальнего испарителя (для ШОКК-202 испарителя №2, для ШОКК-203 – испарителя №3), каждые 5...10 минут подключая следующий за ним. Завершается оттайка при достижении запрограммированной контроллером температуры на испарителе (по датчику температуры).

Установку температуры завершения оттайки и ее продолжительность необходимо настроить по степени обмерзания испарителей. Рекомендуется включение оттайки после завершения цикла заморозки во избежание нарастания снеговой «шубы» на испарителях.

#### **7.4 Подключение к электрической сети**

Проверить переходное сопротивление между заземляющим зажимом и металлическими частями камеры, которое должно быть не более 0,1 Ом;

- шнур питания агрегата подключить к электрической сети 3/N/PE 400В 50Гц (трехфазная пятипроводная сеть с тремя фазовыми проводниками, нулевым рабочим и защитным проводниками), шнур питания камеры подключить к электрической сети 1/N/PE 230В 50Гц (однофазная трехпроводная сеть с

одним фазовым проводником, нулевым рабочим и защитным проводниками) согласно действующему законодательству и нормативам. Подключение электропитания производится только уполномоченной специализированной службой. Во избежание неправильного подключения камеры к электрической сети провода штатного шнура питания промаркированы и имеют следующие информационные наклейки:

- фазные провода - «**L**», «**L1**», «**L2**» и «**L3**» (подключить к зажимам фазных проводов сети);
- нейтральный (нулевой рабочий) провод - «**N**» (подключить к зажиму нейтрального провода сети);
- заземляющий (защитный) провод - «**PE**» (подключать к зажиму, соединенному с контуром заземления цеха). Шкаф рекомендуется подключать к системе заземления, соответствующей типу TN-S или TN-C-S по ГОСТ Р 50571.2 (МЭК364).

Рекомендуемое сечение провода для подключения камеры и агрегата указано в таблице 3.

Таблица 3

	Обозначение камеры		
	ШОКК-201	ШОКК-202	ШОКК-203
	Марка и обозначение провода		
Подключение агрегата	ПВС 5x0,75 мм		
Подключение камеры	ПВС 3x1,5 мм		ПВС 3x2,5 мм

- электрическое напряжение к камере подвести от распределительного щита через дифференциальный автоматический выключатель с током отключения 25 А и реагирующий на ток утечки 10 мА. Дифференциальный выключатель должен обеспечивать гарантированное отключение всех полюсов от сети питания шкафа, должен быть подключен непосредственно к зажимам питания, иметь зазор между контактами не менее 3 мм на всех полюсах. Номинальное поперечное сечение подводящих кабелей питания к дифференциальному выключателю должно быть не менее 2,5 мм<sup>2</sup>.

Монтаж и подключение произвести так, чтобы был невозможен доступ к токопроводящим частям без применения инструментов.

Если доступ к распределительному щиту ограничен, то рекомендуется установить дифференциальный автомат рядом с камерой.

После установки провести пуск и опробование камеры в соответствии с требованиями раздела 10 настоящего Руководства.

Сдача в эксплуатацию смонтированного изделия оформляется актом по установленной форме, который подписывается представителями ремонтно-монтажной организации и администрацией предприятия торговли или общественного питания.

## 8 Принципиальная схема системы охлаждения камеры

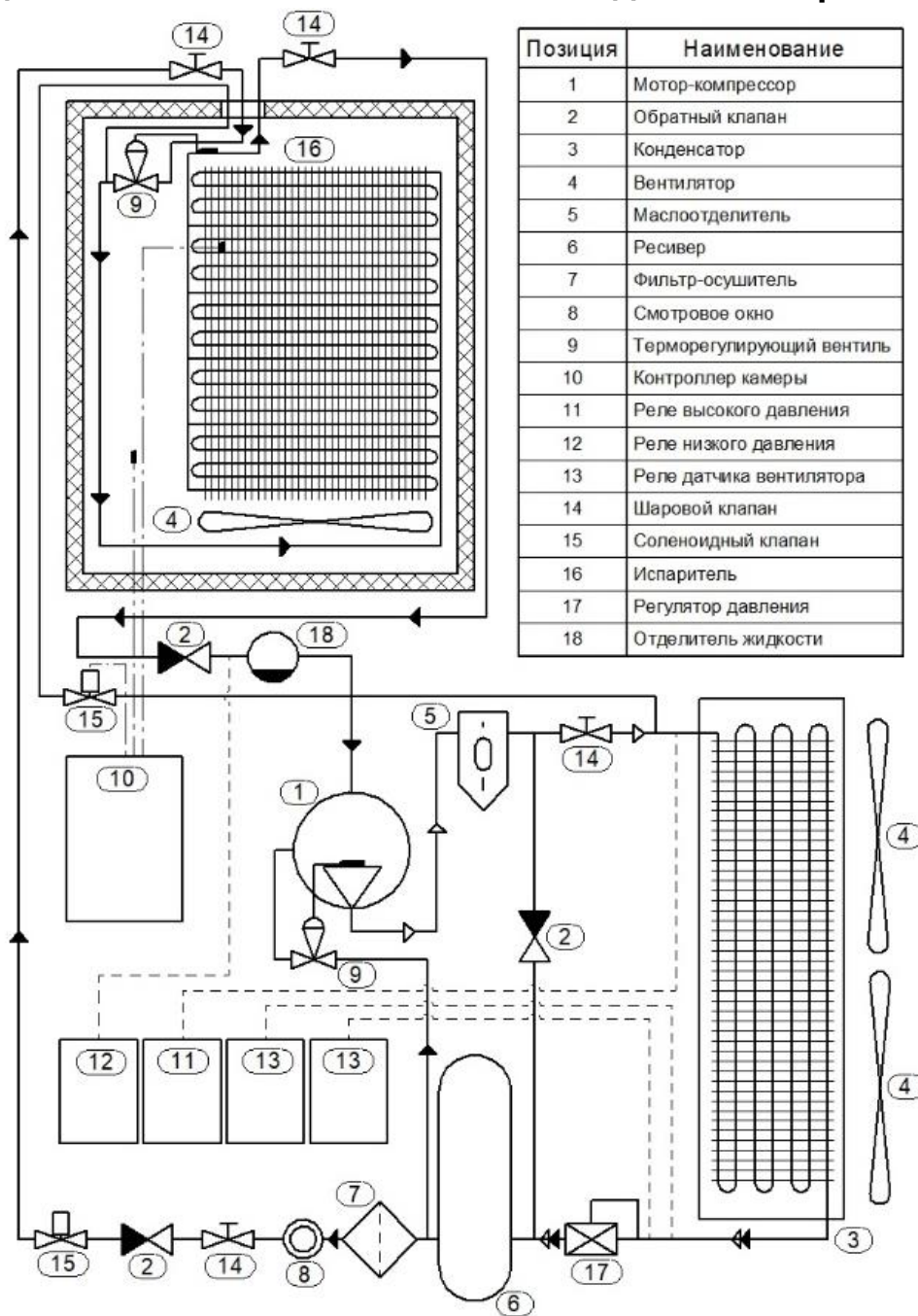


Рис. 28 Схема системы охлаждения камеры ШОКК-201



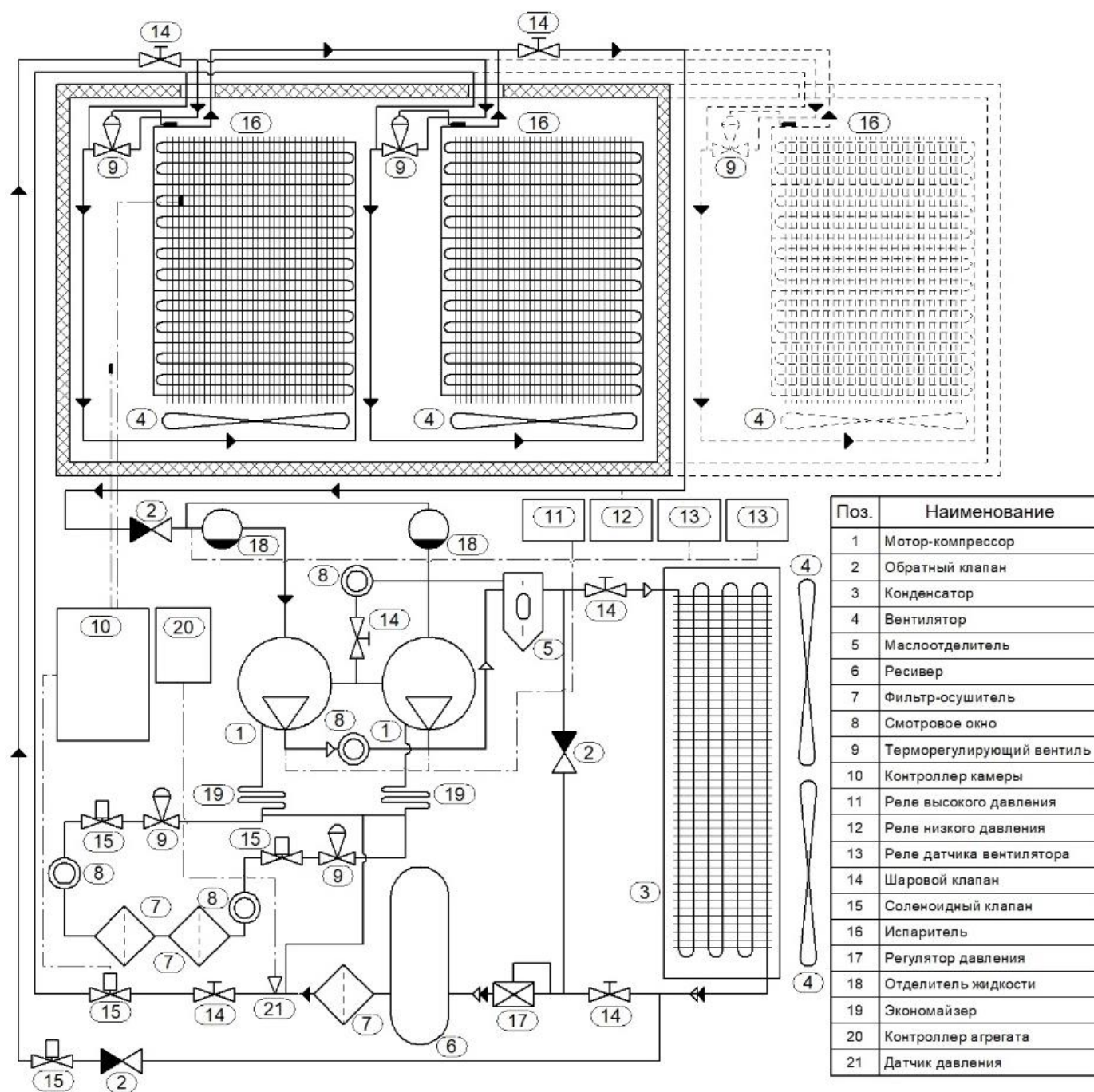


Рис. 29 Схема системы охлаждения камер ШОКК-202 и ШОКК-203

## 9 Функционирование камеры

В камере предусмотрены следующие режимы:

- режим выключения – камера включена в сеть, но не выполняет никаких действий в данный момент;
- режим ожидания – камера включена в сеть, в этом режиме можно выбирать и запускать рабочие программы. При этом на дисплее показываются соответствующие значения;
- режим работы – камера включена в сеть и выполняет одну из запущенных программ;
- режим оттайки – камера включена в сеть, и выполняется размораживание испарителей.

В камере предусмотрены следующие функции:

- остановка циркуляции воздуха (отключение вентиляторов) через испаритель при открывании двери;
- включение/отключение освещения при открывании /закрывании двери;
- оттайка горячими парами фреона (оттайка компрессором);
- автоматический переход в режим хранения после режима охлаждения/заморозки;
- обнаружение аномальной работы, которое сигнализируется звуковыми сигналами и отображается на экране контроллера.

Все операции осуществляются автоматически или настраиваются оператором вручную.

**ВНИМАНИЕ! Из-за конструктивных особенностей термощупа разница по показаниям контроллера температуры в камере и температуры в продукте по щупу может различаться в пределах  $\pm 7^{\circ}\text{C}$ . Данное отклонение не влияет на работу изделия в режимах заморозка по времени и заморозка по температуре продукта.**

Основные режимы охлаждения и заморозки камеры:

- мягкое охлаждение;
- мягкая заморозка;
- ускоренное охлаждение;
- ускоренная заморозка.

Продукты для заморозки размещаются на тележках ТП-20-21У или подобных, не превышающих ее габариты (см. рис. 8). Частоту открывания двери камеры необходимо ограничить насколько это возможно.

Шоковое охлаждение и заморозка рассчитаны на стандартные продукты (с низким содержанием жира) толщиной до 40 мм, поэтому избегайте накладывания продуктов друг на друга, либо использования порций/кусков/пластов толщиной более 40 мм. Несоблюдение данных рекомендаций приведет к увеличению времени охлаждения и заморозки. Старайтесь правильно располагать продукты на гастроемкости или противне, либо же (в случае охлаждения больших кусков пищи) увеличивайте время шокового охлаждения и заморозки.

После шокового охлаждения/заморозки продукта, его можно хранить в холодильном шкафу или морозильной камере в соответствующей упаковке. Упаковка должна иметь метку с указанием содержимого, даты обработки и

срока годности. После шокового охлаждения продукт необходимо хранить при температуре плюс 2..3°C, после шоковой заморозки от минус 18 до минус 20°C.

**ВНИМАНИЕ! Не рекомендуется работа в режиме заморозки незагруженной камеры, кроме момента выхода ее на режим.**

Руководство по эксплуатации контроллера Evco EVJ805 прилагается к комплекту документов камеры.

## **10 Порядок работы**

К эксплуатации изделия допускаются работники предприятия, прошедшие медкомиссию, инструктаж по технике безопасности и ознакомленные с правилами обращения с изделием в соответствии с настоящим руководством.

Перед началом эксплуатации необходимо обязательно снять защитную пленку с внутренней стороны панелей камеры, протереть их тканью, смоченной в мыльном растворе, а затем промыть чистой водой.

Подать электропитание на агрегат и камеру (включить автоматические выключатели в стационарной проводке).

При этом камера будет находиться в режиме ожидания.

Выбрать на контроллере программу заморозки «FREEZE» или охлаждения «CHILL» (см. руководство по работе с контроллером), тип охлаждения – мягкое «SOFT» или шоковое «HARD» и запустить шкаф в работу, нажав кнопку «START».

После выхода шкафа на установленный температурный режим (-18 °C для заморозки, +2 °C для охлаждения) в шкаф можно устанавливать тележки с продуктом, предварительно разложив его равномерно на gastronемкостях GN 2/1 или противнях 600x800мм. В замораживаемый/ охлаждаемый продукт установить щуп при выборе режима заморозки по температуре щупа. Тележка фиксируется внутри камеры без использования тормозов. Тележку желательно располагать непосредственно напротив вентиляторов испарителей.

Максимальная допустимая точечная нагрузка на напольное покрытие на одно колесо не более 490 Н, распределенная нагрузка на квадратный метр пола не более 2000 Н/м<sup>2</sup>.

**ВНИМАНИЕ! Загрузка продукта на один противень или одну gastronемкость не должна превышать 7,5 кг (информация о допустимой загрузке находится в паспорте изделия)!**

При открывании двери (дверей) работа камеры приостанавливается – останавливаются вентиляторы испарителя, включаются лампы освещения.

После закрывания дверей включаются вентиляторы испарителя и компрессор, лампы освещения выключаются.

**ВНИМАНИЕ! При закрывании двери камеры с находящимся внутри работником, камера автоматически включается в работу на последнем выбранном режиме! В этом случае, СРОЧНО ОТКЛЮЧИТЕ камеру кнопкой контроллера или открыванием двери!**

При нахождении внутри работающей камеры необходимо срочно покинуть ее, открыв дверь внутренним механизмом замка.



Работа агрегата и конденсатора автоматически регулируется при помощи контроллера агрегата. Работа агрегата изложена в Руководстве по эксплуатации агрегата (прилагается к комплекту документации камеры).

Обогрев дверного проема, обогрев клапана выравнивания давления и подогрев порога пандуса в районе нижнего уплотнителя включаются автоматически при подаче питания камеры. ПЭН труб слива включается при начале оттайки испарителей.

Допустимая разница давления в камере не должна превышать 100 Па (1 мбар). Клапан выравнивания давления необходимо регулярно контролировать на предмет исправности. Пропускное отверстие клапана должно быть свободно и не иметь препятствий для воздухообмена.

Для завершения работы камеры необходимо отключить контроллер и выключить автоматические выключатели в стационарной проводке.

Если предполагается не использовать камеру в течение длительного периода времени, следует отключить ее через автоматический выключатель и обеспечить достаточную вентиляцию воздуха, открыв дверь (двери).

## **11 Техническое обслуживание и ремонт**

Работники предприятия, где установлена камера, проводят следующие работы по профилактическому обслуживанию, не требующие инструмента и разборки изделия:

- наблюдение за температурой охлаждаемого объема;
- наблюдение за состоянием камеры, системой отвода конденсата, правильной ее загрузкой, удалением загрязнений от продуктов, возникающих во время работы;
- очистку (промывку) внутренних поверхностей разгруженной и отключенной от сети камеры (отключив автоматический выключатель в стационарной проводке), нейтральным моющим средством, смывку чистой теплой водой и протирку насухо мягкой тряпкой. Камера оставляется на ночь с открытой дверкой для проветривания. Периодичность – не реже одного раза в 3 недели;
- очистку (промывку) наружных поверхностей отключенного от сети шкафа (отключив автоматический выключатель в стационарной проводке) нейтральным моющим средством, смывку чистой теплой водой и протирку насухо мягкой тряпкой. Периодичность – не реже одного раза в 2 месяца;
- обслуживание выносного агрегата и конденсатора проводится в сроки, регламентированные в формуляре технического обслуживания предприятия (но не реже, чем раз в полгода).

Техническое обслуживание и ремонт должен производить электромеханик III - V разрядов, имеющий группу по электробезопасности не ниже третьей.

В процессе эксплуатации камеры шоковой заморозки необходимо выполнять следующие виды работ в системе технического обслуживания и ремонта:

ТО – регламентированное техническое обслуживание - комплекс профилактических мероприятий, осуществляемых с целью обеспечения работоспособности и исправности камеры;

ТР – текущий ремонт – ремонт, осуществляемый в процессе эксплуатации, для обеспечения или восстановления работоспособности камеры и состоящий в замене и (или) восстановлении ее отдельных частей и их регулировании.

Периодичность технического обслуживания и ремонтов:

- техническое обслуживание (ТО) проводится 1 раз в 2 месяца;
- текущий ремонт (ТР) – при необходимости.

**Внимание! Все работы по ТО и ТР проводить только на камере, отключенной от сети питания, выключив автоматический выключатель в стационарной проводке.**

При техническом обслуживании камеры требуется проделать следующие работы:

- выявить неисправности камеры шоковой заморозки путем опроса обслуживающего персонала;
- проверить герметичность закрывания двери, состояние уплотнительных элементов двери и их эластичность;
- проверить работу наружного и внутреннего замка двери, при необходимости смазать цилиндрический механизм замка;
- подтянуть, при необходимости, контактные соединения токоведущих частей камеры;
- проверить напряжение питающей сети, целостность изоляции проводов и кабеля питания;
- проверить линию заземления от зажима заземления агрегата до контура заземления цеха;
- проверить цепь заземления камеры. Сопротивление от зажима заземления до доступных металлических частей камеры не должно превышать 0,1 Ом. Проверить целостность клемм заземления;
- проверить герметичность холодильной установки, при обнаружении следов масла в местах соединений трубопроводов, устранить утечку;
- проверить цикличность работы холодильной системы, вращения вентиляторов, отсутствие снеговой «шубы» на ребрах испарителя;
- проверить программы контроллера (перенастроить при необходимости);
- проверить работу автоматического оттаивания испарителя и стока талой воды, клапана выравнивания давления, ПЭН пандуса, клапана, системы слива и дверного проема;
- проверить работу освещения.

При ТР проводятся все работы, предусмотренные при ТО, и ремонт или замена отдельных частей.

После окончания ТО и ТР необходимо внести запись в таблицу 6 настоящего Руководства.

**ВНИМАНИЕ! Замену светильника и шнура питания должны производить только уполномоченное лицо или организация, имеющая разрешение на ремонт оборудования для предприятий общественного питания!**

**Замена светодиодного светильника:**

- отключите камеру от источника электропитания, выключив автоматический выключатель в стационарной проводке;

- отведите в сторону верхнюю панель испарителя со светильником, выкрутив два винта (панель повиснет на шнуре питания);
- с обратной стороны панели выкрутите два винта и демонтируйте светильник с верхней панели (рис. 30);
- снимите заглушку с противоположной шнуру питания стороны, демонтируйте рассеиватель и замените светодиодную ленту. После установки новой светодиодной ленты загерметизируйте вход шнура питания в лампу;

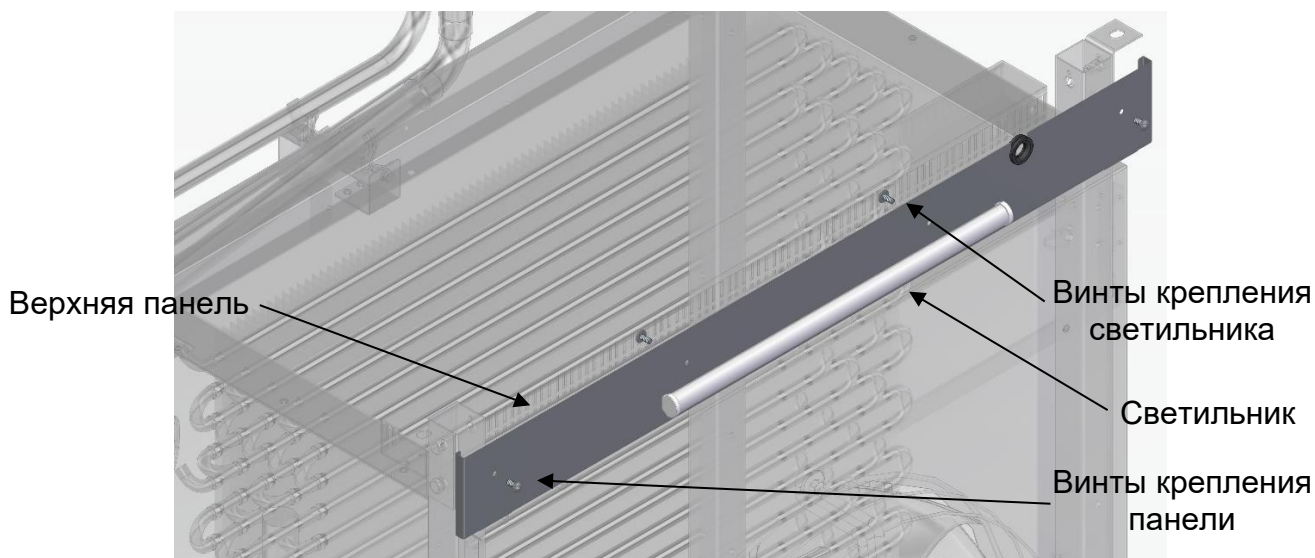


Рис. 30 Замена светильника камеры

- при установке нового светильника (марка указана в таблице 5 настоящего Руководства) необходимо отрезать шнур питания и присоединить новый светильник, загерметизировав соединение проводов герметичной термоусаживаемой трубкой.

Сборку произведите в обратной последовательности.

### **Замена шнура питания:**

- отключите камеру от источника электропитания, выключив автоматический выключатель в стационарной проводке;
- снимите переднюю панель электрощита, выкрутив 4 винта (см. рис. 22). Панель отведите в сторону, не допуская натяжения проводов контроллера;
- отсоедините фазные провода и нейтральный провод шнура питания от клемм подключения;
- отсоедините защитный провод шнура питания от зажима заземления;
- ослабьте гайку герметичного кабельного ввода на крышке электрощита;
- удалите поврежденный шнур питания;
- установите новый шнур питания, аналогичный штатному шнуру питания (см. п. 7.4 настоящего Руководства), в соответствии со схемой на рис. 31.

Сборку произведите в обратной последовательности.

## **12 Возможные неисправности и методы их устранения**

При возникновении неисправностей необходимо вызвать механика из уполномоченной поставщиком (продавцом) оборудования специализированной сервисной организации.

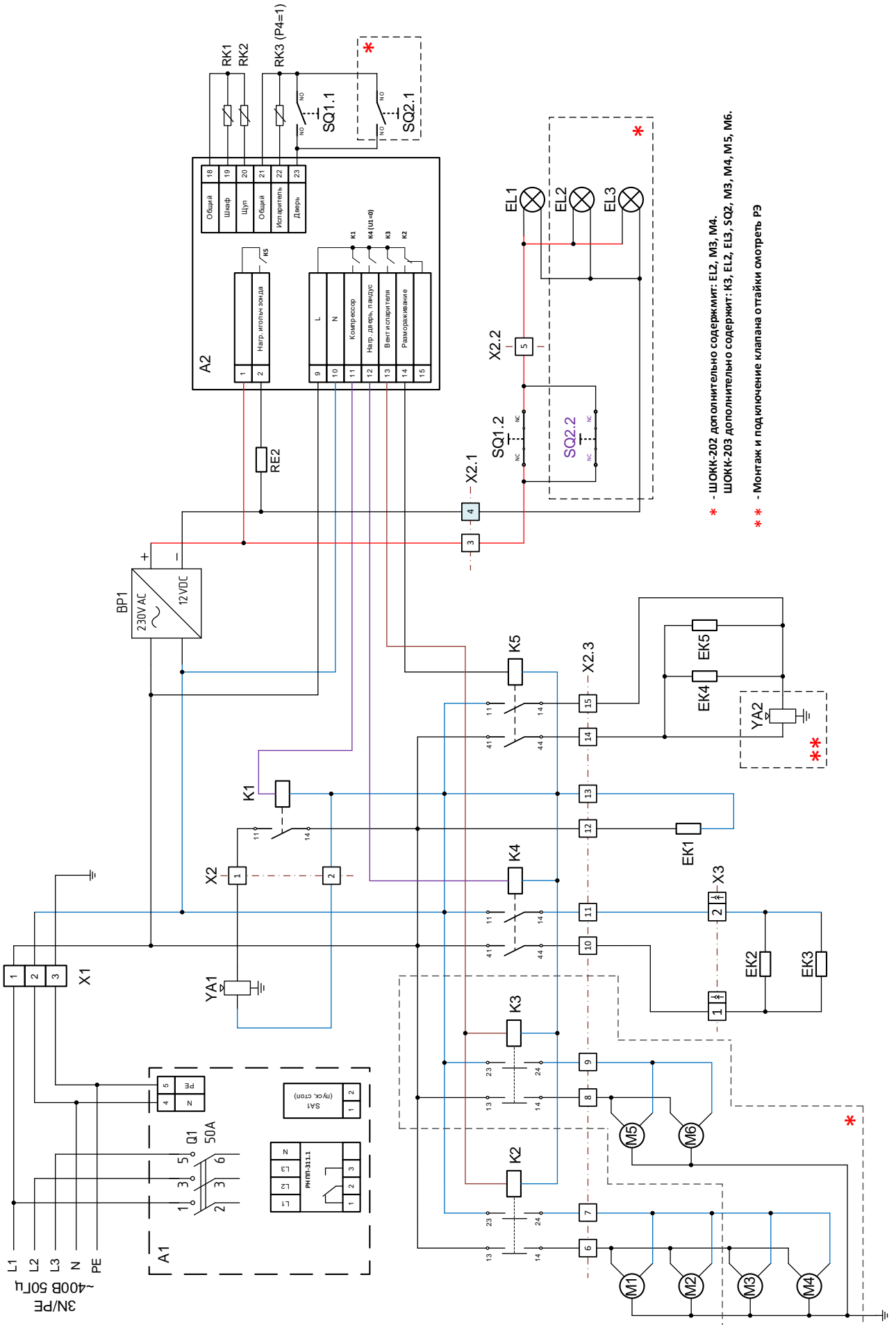
Возможные неисправности и способы их устранения указаны в таблице 4.

**ВНИМАНИЕ! Все работы по устранению неисправностей производить только после отключения камеры и агрегата от сети питания, выключив автоматические выключатели в стационарной проводке!**

Таблица 4

Описание неисправностей	Вероятная причина	Методы устранения
Не включается контроллер камеры	Отсутствие напряжения в сети Неисправен питающий кабель Неисправен контроллер	Проверить напряжение в сети Проверить кабель, при необходимости заменить Заменить контроллер
Электродвигатель мотор-компрессора не включается. Контроллер агрегата работает	Отсутствует подача питания на мотор-компрессор Неисправен мотор-компрессор	Проверить подачу питания на мотор-компрессор, при необходимости, восстановить Заменить мотор-компрессор
Электродвигатель мотор-компрессора издает повышенный шум, температура в камере не понижается	Неправильное подключение фаз электропитания	Переподключить штатный шнур питания агрегата с заменой местами любых двух фаз
Мотор-компрессор работает без останова	Неисправен контроллер агрегата Неисправен датчик температуры	Проверить контроллер и датчик температуры, при необходимости заменить
Отсутствует оттайка	Неисправен соленоидный клапан оттайки	Заменить соленоидный клапан
Обмерзает дверной проем	Неисправен или не подается напряжение на ПЭН обогрева дверного проема Неплотное прилегание двери к дверному проему Поврежден уплотнитель	Заменить ПЭН или восстановить его питание Отрегулировать положение защелки замка двери Заменить уплотнитель
Тяжело открывается дверь камеры	Обмерз клапан выравнивания давления	Проверить работоспособность ПЭН клапана, при необходимости заменить
Появление воды на полу камеры	Неисправен ПЭН обогрева системы слива Засорились трубы системы слива Потеряли герметичность уплотнения системы слива	Проверить работоспособность ПЭН, при необходимости заменить Прочистить трубы и восстановить слив воды Подтянуть гайки крепления или заменить уплотнения
Недостаточная скорость охлаждения продукта	Перегрузка камеры Неправильное расположение продукта на емкостях Утечка хладагента из системы Обмерзание испарителя Загрязнение пылью ламелей конденсатора	Уменьшить загрузку тележек в соответствии с РЭ Уменьшить толщину слоя продукта, увеличить расстояние между изделиями или между уровнями Найти место утечки и устранить ее, перезаправить систему Провести ручную оттайку испарителя Пропылесосить конденсатор

### 13 Схема электрическая принципиальная



- \* - ШОКК-202 дополнительно содержит: EL2, M3, M4, ШОКК-203 дополнительно содержит: K3, EL2, EL3, SQ2, M3, M4, M5, M6.
- \*\* - Монтаж и подключение клапана от гайки смотреть РЗ

Рис. 31 Принципиальная электрическая схема камер ШОКК-201, ШОКК-202, ШОКК-203

## 14 Перечень элементов

Таблица 5

Зона	Поз. обозначение	Наименование	Кол.			Примечание
			201	202	203	
	A1	Агрегат компрессорно-конденсаторный (внешний)	1	1	1	
	A2	Контроллер Evco EVJ805	1	1	1	72000011003
	BP1	Блок питания HDR-100-12 (MW)	1	1	1	12000060751
	EK1	Клапан выравнивания давления КВД-4-60	1	1	1	72000010460
	EK2	ПЭН двери	1	1	2	
	EK3	ПЭН пандуса	1	1	2	
	EK4	ПЭН трубки слива	1	1	1	
	EK5	ПЭН поддона испарителя	2	4	6	
	EL1-EL3	Светильник Led ВПО2-9-201 (L=450мм, 12V, 9 Вт)	1	2	3	72000024412
	K1	Комплект в сборе: реле, колодка, 2С/0, ~230В,5А	1	1	1	72001100597
	K2	Реле G7L-2A-T-230AC	1	1	1	72001100594
	K3	Реле G7L-2A-T-230AC	-	-	1	72001100594
	K4, K5	Комплект в сборе: реле, колодка, 2С/0, скода,~230В,12А	2	2	2	72001100596
	M1-M6	Вентилятор FN050-4EW.41.A7P1	2	4	6	72000015621
	RK1, RK3	Датчик PTC PVC	2	2	2	72000035109
	RK2	Датчик угольчатый, сенсор PTC 1кОм	1	1	1	72000035108
	RE2	Нагревательный элемент 12V, в составе датчика RK2	-	-	-	В комплекте с RK2
	SQ1, SQ2	Переключатель концевой KZ 8122	1	1	2	72000005021
	X1	Клемма WDU 6 (серый цвет)	1	1	1	72000056653
		Клемма WDU 6 (синий цвет)	1	1	1	72000056652
		Клемма WPE 6 (земля)	1	1	1	72000056654
	X2	Клеммы проходные UT 2.5-TWIN (серый)	14	14	16	72000056661
		Клеммы проходные UT 2.5-QUATTRO BU (синий)	1	1	2	72000056662
	X3	Колодка 45.7373. 9076 штыревая (2) размер 2,8мм	1	1	2	12000002535
		Колодка 45.7373. 9038 гнездовая (2) размер 2,8мм	1	1	2	12000002534
	YA1	Электромагнит клапан охлаждения	1	1	1	
	YA2	Электромагнит клапан оттайки	-	-	-	В зависимости от комплектации

Допускается замена элементов, не ухудшающая технические характеристики камеры.