

Технический бюллетень

Модель: MLCM 108 T



Технические характеристики

Характеристика	Разм.	Значение
Рабочая температура	°С	от -25 до -15
Тип запуска		Прямой
Напряжение	V	1~220 50 Гц
Номинальное потребление	кВт	0,81
Номинальный ток	A	4
Ток max	A	8
Хладагент		R404A
Тип оттайки		Электрическая
Мощность оттайки	кВт	0,6
Материал корпуса		Крашенная оцинкованная сталь
Вес брутто	кг	108
Габарит упаковки		1250x900x625
Компрессор		
Тип		Герметичный
Конденсатор		
Мощность вентилятора	кВт	0,055
Диаметр крыльчатки	мм	1x250
Расход воздуха	м3/ч	900
Воздухоохладитель		
Материал корпуса		Алюминий
Мощность вентилятора	кВт	0,075
Диаметр крыльчатки	мм	250
Количество вентиляторов	шт	1
Расход воздуха	м3/ч	600
Шаг ребер	мм	4,2
Дальность струи	м	7*

* - дальность струи зависит от условий загрузки камеры, её параметров и расположения воздухоохладителя.

Стандартный состав агрегата:

1. Внешний блок с установленным компрессором, микроканальным конденсатором, осевым вентилятором обдува конденсатора.
2. Щит управления с контроллером и силовой частью
3. Воздухоохладитель с корпусом из алюминия с установленными ТЭНами и вентиляторами

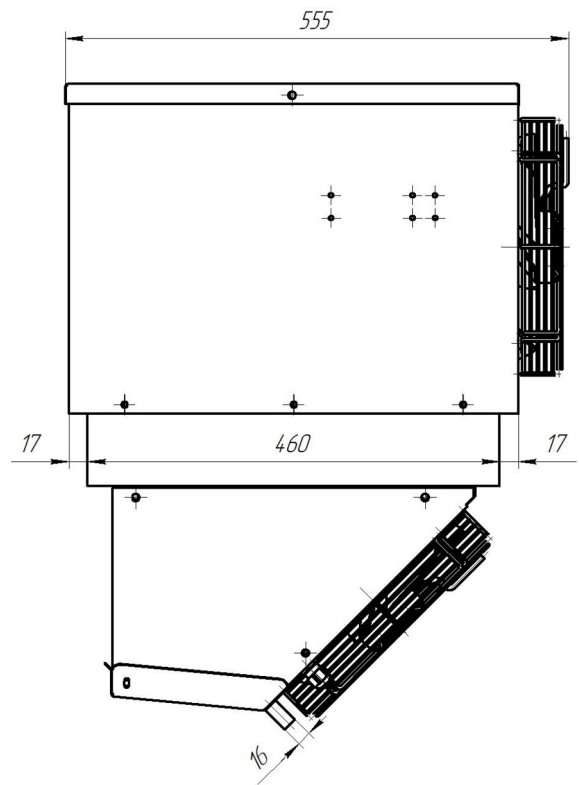
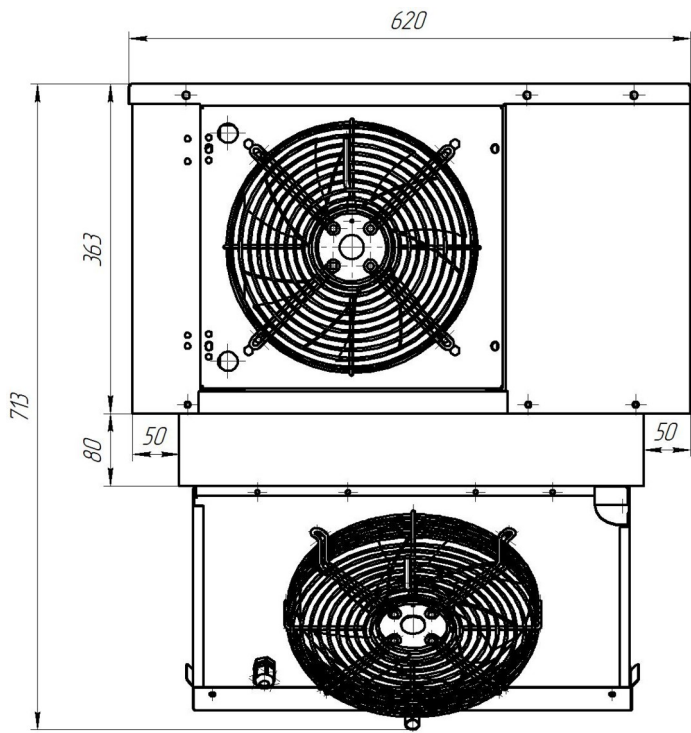
Таблица подбора

Температура в камере	Темп. внешняя	LCM108		
		Q Вт	V м ³	
			100 мм	80 мм
-18°C	25	763	3,8	3,4
	32	661	3,4	3
	40	510	3,1	2,7
	45	400	2,3	1,9
-25°C	25	461	2,6	2,3
	32	389	2,3	2
	40	283	2	1,8
	45	200	1,5	1,1

Холодильные машины на объем холодильных камер подобраны при обязательном соблюдении следующих условий эксплуатации:

- материал теплоизоляции - пенополиуретан, не менее 80 мм
- относительная влажность воздуха не более 85%;
- разница температуры загружаемого продукта и поддерживаемой температуры в камере не более 5°C при условии, что продукт не будет проходить точку замерзания;
- коэффициент рабочего времени не более 0.75, при своевременной очистке теплообменников и ежемесячных профилактических работ проводимых сервисным центром;
- плотность загрузки не более 250 кг/м³;
- суточный оборот камеры не более 10%.

Габаритные размеры



Опции

ОПЦИИ

Зимние опции на -10 и -30

Гарантировано позволят эксплуатировать вашу сплит-систему при отрицательных температурах окружающей среды, где расположен внешний блок.



Опция «Тепло-Холод»

Бывает так, что камеры и охлаждаемые помещения на которые устанавливаются наши сплит-системы находятся в неотапливаемых зданиях или вообще на открытом воздухе. Для поддержания температуры в охлаждаемом объеме, особенно в зимний период, для среднетемпературного режима необходим подвод тепла. Чтобы автоматизировать и оптимизировать этот процесс, мы предлагаем установить данную опцию.

Защита от аномалий в питающей сети

Многие наши изделия устанавливаются в местах с электропитанием не соответствующим нормам. Это преимущественно окраины городов и сельская местность, и для того чтобы защитить машину от пагубного влияния перепадов в электрической сети, предусмотрена данная защита.



Акустические материалы

Любую сплит-систему можно оклеить шумо- и виброизоляционными материалами в любой комбинации. Это позволит приспособить ваше изделие к требованиям по уровню шума в устанавливаемом помещении.

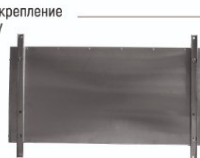
Преимущества

НАШИ ПРЕИМУЩЕСТВА

Съемные боковины



Удобное крепление к потолку



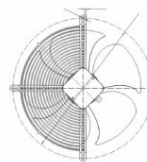
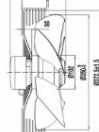
Эргономичный поддон



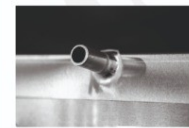
От 1 до 10 кВт для холодильных камер до 200 м³



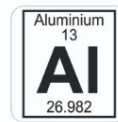
Осевой вентилятор



патрубки, 16 мм



Алюминиевый корпус



Тяны оттайки (AISI 304)

