

avintage●●●

## Инструкция по эксплуатации



**Интегрируемый шкаф для подготовки вина**

# AVI63CSZA

Перед началом эксплуатации внимательно прочитайте инструкцию. Храните инструкцию в доступном месте для использования при необходимости.

В Инструкции содержится описание мер предосторожности при транспортировке, установке, использовании, техническом обслуживании и другие аспекты, связанные с эксплуатацией устройства.

Компания AVINTAGE постоянно совершенствует свою продукцию, поэтому мы надеемся, что вы с пониманием отнесетесь к сохранению за нами права на внесение изменений в конструкцию, комплектацию и технологические решения устройства без уведомления.

## **ИНСТРУКЦИИ ПО ТЕХНИКЕ БЕЗОПАСНОСТИ**

Для вашей безопасности и правильного использования устройства перед установкой внимательно прочитайте эту инструкцию, включая предупреждения и полезные советы, которые она содержит. Для предотвращения повреждений и/или травм важно иметь полную осведомленность о работе устройства и правилах безопасности его использования. Сохраняйте инструкцию, храните ее в доступном месте для случаев перемещения или продажи. Это обеспечит оптимальную эксплуатацию устройства.

Производитель не несет ответственности в случае неправильного использования устройства.

### **Безопасность детей и лиц с ограниченными возможностями**

- Данное устройство может использоваться детьми старше 8 лет и лицами с ограниченными возможностями физического, сенсорного или умственного развития в присутствии лица, ответственного за их безопасность и осуществляющего надзор или инструктирование по вопросам использования прибора. Дети не должны играть с устройством. Очистка и техническое обслуживание не должны осуществляться детьми, если они не старше 8 лет и не находятся под наблюдением.
- Держите упаковку в недоступном для детей месте для предотвращения удушья.
- Перед утилизацией устройства выньте вилку из розетки, отрежьте кабель питания как можно ближе к корпусу и снимите дверь, чтобы дети при игре не заблокировались изнутри.
- Храните устройство и шнур питания в месте, недоступном для детей младше 8 лет.

### **Общая безопасность**

- **ВНИМАНИЕ** — Это устройство предназначено для работы в помещении.
- **ВНИМАНИЕ** — Не храните внутри устройства горючие вещества, в том числе аэрозоли.
- **ВНИМАНИЕ** — При повреждении кабеля питания его замена должна осуществляться производителем или дилером с квалифицированным персоналом, чтобы избежать риска поражения электрическим током.
- **ВНИМАНИЕ** — Не загромождайте вентиляционные отверстия и убедитесь, что циркуляция воздуха через них осуществляется без помех, особенно если шкаф встроен в нишу.
- **ВНИМАНИЕ** — Не повреждайте контур системы охлаждения.
- **ВНИМАНИЕ** — Не используйте электрические приборы внутри шкафа, за исключением одобренных изготовителем.
- **ВНИМАНИЕ** — Система охлаждения и теплоизоляция содержат горючие вещества. Утилизируйте устройство только в специализированных пунктах. Не подвергайте устройство воздействию открытого огня.

### **Охлаждающая жидкость (хладагент)**

В системе охлаждения устройства используется изобутан (R600a). Это легковоспламеняющийся природный газ, опасный для окружающей среды. Во время транспортировки и установки убедитесь, что ни один из компонентов системы охлаждения не поврежден.

### **Внимание: Опасность возникновения пожара**

Если контур охлаждения был поврежден:

- Избегайте открытого огня и любых источников воспламенения.
- Проветрите помещение, в котором находится устройство.
- Ни в коем случае не изменяйте комплектацию устройства.
- Любые повреждения кабеля питания могут вызвать короткое замыкание и/или поражение электрическим током.

### **Электробезопасность**

- Мы не можем нести ответственность за неисправность электрооборудования сторонних производителей.
- При подключении к розетке не используйте удлинители и адаптеры.
- Убедитесь, что розетка не повреждена. Плохое соединение может привести к перегреву и возгоранию.
- Убедитесь в доступности розетки, к которой подключено устройство.
- При отсоединении от розетки не тяните за провод кабеля питания.
- Не удаляйте заземление.
- Не используйте устройство, если плафон внутреннего освещения находится не на месте.
- Отключайте устройство перед заменой лампы освещения.
- Устройство работает от однофазной сети 220~240В/50Гц. Устройство должно быть подключено к розетке с заземлением в соответствии с рекомендациями по силе тока.
- Розетка должна быть легкодоступна для взрослых, но вне досягаемости детей.

### **Ежедневное использование**

- Не храните внутри устройства горючие жидкости и взрывчатые вещества.
- Не используйте другие электрические устройства внутри устройства (блендеры, льдогенераторы и т.д.).
- При отсоединении от розетки не тяните за провод кабеля питания.
- Не подвергайте устройство воздействию солнечных лучей.
- Устройство следует держать вдали от огня свечей и других источников открытого пламени, чтобы избежать риск возгорания.
- Это устройство предназначено исключительно для хранения вина и напитков.
- Устройство является громоздким. Будьте осторожны при его перемещении.
- Если устройство оснащено колесиками, помните, что они служат только для перемещения на небольшое расстояние (внутри помещения). Не используйте их при перемещении на большие расстояния.
- Чтобы избежать падения содержимого и предотвратить повреждение устройства, не перегружайте его.

**Внимание! Чистка и техническое обслуживание**

- Перед обслуживанием выключите устройство и отключите от электропитания.
- Не очищайте устройство с использованием металлических предметов, парогенераторов, эфирных масел, органических растворителей и абразивных материалов.
- Не используйте острые предметы для удаления льда. Используйте пластмассовый скребок.

**Важная информация об установке!**

- Для правильной эксплуатации устройства следуйте правилам из этой инструкции.
- Распакуйте устройство и осмотрите его на предмет наличия повреждений. Не подключайте устройство при наличии повреждений, сообщите о них продавцу и сохраните упаковку.
- Для правильной работы системы охлаждения производите включение устройства не ранее, чем через 24 часа после установки.
- Обеспечьте эффективную вентиляцию вокруг устройства. Для этого следуйте инструкциям по установке.
- Избегайте контакта горячего компрессора со стенами, чтобы предотвратить риск возникновения пожара.
- Не устанавливайте устройство вблизи радиаторов отопления или рядом с кухонной плитой.
- Убедитесь в доступности розетки после установки устройства.

**Экономия электроэнергии:**

- Держите двери открытыми как можно меньше времени.
- Производите периодическую очистку конденсатора системы охлаждения.
- Периодически проверяйте уплотнение двери на наличие повреждений и загрязнений. При наличии повреждений свяжитесь с сервис-центром по послепродажному обслуживанию.

**Ремонт**

- Все электротехнические работы с устройством должны выполняться квалифицированным специалистом.
- Данное устройство должно обслуживаться в авторизованном сервисном центре с использованием только оригинальных запасных частей.
- Данный прибор предназначен только для домашнего использования и только для хранения специальных напитков при более высокой температуре хранения, чем в камере для свежих продуктов. Ни в коем случае не используйте устройство для хранения свежих пищевых продуктов.
- Изготовитель не несет ответственности за другое использование.


**R600a****Инструкции по безопасности**

- **Внимание:** Не загромождайте вентиляционные отверстия в корпусе прибора.
- **Внимание:** Не храните в приборе аэрозольные баллончики с горючим газом.
- **Внимание:** Не повреждайте контур охлаждения.
- **Внимание:** Холодильные агрегаты, работающие на изобутане (R600a), нельзя размещать рядом с источником воспламенения (например, возле открытых электрических контактов) или там, где хладагент может собираться в случае утечки. Тип хладагента указан на табличке производителя шкафа.
- **Внимание:** Не используйте электроприборы (гигрометры, термостаты и пр.) в отделениях хранения, если они не имеют тип, рекомендуемый изготовителем.
- **Прибор отвечает требованиям следующих европейских директив:**
- 2011/65/EU (ROHS)
- 2014/35/EU relative à la sécurité électrique
- 2014/30/EU relative à la compatibilité électromagnétique
- 643/2009/CE relative à l'étiquetage énergétique



## ТАБЛИЧКА

Технические и электрические данные прибора указаны на табличке производителя, прикрепленной к внутренней стенке или в задней части изделия (в зависимости от модели).

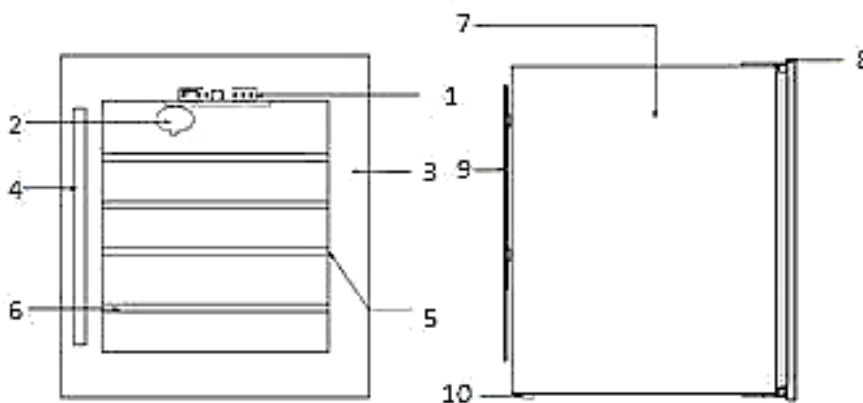
Référence : AVI63CSZA	avintage
Service ref:AVI63CSZA/1	Cave à vin / Wine cellar
S/N 19 2500001	Gaz réfrigérant: R600A/21g
Modèle usine : JG36A	Agent isolant: Cylopentane
Volume total net : 88L	Consommation: 0,323kWh/24h
Classe climatique = N	220 - 240V 50 Hz 60W/1A
Puissance de lampe : Max 3W	Made in PRC
Classe de protection contre les chocs électriques : I	
FRIO Entreprise / Climadiff 143 Boulevard Pierre Lefaucheur - 72230 ARNAGE - France	

Мы рекомендуем Вам занести серийный номер изделия в поле ниже до установки шкафа:

После установки и подключения изделия доступ к серийному номеру может быть осложнен.

**ВНИМАНИЕ:** Эта информация необходима при обращении для технического обслуживания.

## ОПИСАНИЕ УСТРОЙСТВА



1	Панель управления	6	Полка
2	Система Autovac	7	Корпус
3	Дверь	8	Крепление
4	Ручка	9	Конденсатор
5	Полуполка	10	Регулируемые ножки

## ИНСТРУКЦИИ ПО УСТАНОВКЕ

### Перед использованием устройства:

- Удалите внешнюю и внутреннюю упаковку.
- Оставьте устройство в вертикальном положении в состоянии покоя в течение примерно 24 часов до его ввода в эксплуатацию. Это позволит уменьшить вероятность сбоя в работе системы охлаждения по причине транспортировки.
- Протрите устройство изнутри с помощью мягкой ткани и теплой воды.
- Устанавливайте устройство на гладкое и прочное основание, способное выдержать вес устройства с полной загрузкой.
- Перемещайте устройство только вдвоем (втроем и т.д.) для предотвращения получения травм (в частности травму спины).
- Устройство должно быть зафиксировано сверху и снизу с помощью специального профиля для предотвращения опрокидывания при выдвигании полок.
- Не перекрывайте вентиляционные отверстия устройства.
- Устройство не предназначено для использования в неотапливаемом помещении (в гараже, подвале или в другом подобном месте).
- Это устройство предназначено для установки в кухонные колонны.
- Устройство предназначено для использования только внутри помещений.
- Выравнивайте положение шкафа с помощью спиртового уровня.

### Внимание

- Дверцу шкафа можно открывать справа налево или слева направо максимум на 100°.
- Храните вино в плотно закрытых бутылках.
- Не перегружайте устройство.
- Не открывайте дверь устройства чаще, чем нужно.
- Не накрывайте полки алюминиевой фольгой или каким-либо другим материалом, который может препятствовать правильной циркуляции воздуха.
- Если винный шкаф остается пустым в течение длительного времени, рекомендуется отключить его от электросети, произвести очистку и оставить дверь приоткрытой для циркуляции воздуха и предотвращения образования плесени и неприятных запахов.

**ВНИМАНИЕ: Не храните внутри устройства любые вещества, которые могут привести к возникновению пожара.**

Обозначение климатических классов устройств

В таблице указаны климатические классы устройств со значениями диапазона температур окружающей среды, в которой они могут быть размещены:

КЛАСС	ОБОЗНАЧЕНИЕ	ТЕМПЕРАТУРА ОКР. СРЕДЫ (°C)
Умеренный расширенный	SN	от +10 до +32
Умеренный	N	от +16 до +32
Субтропический	ST	от +16 до +38
Тропический	T	от +16 до +43



### Схемы установки

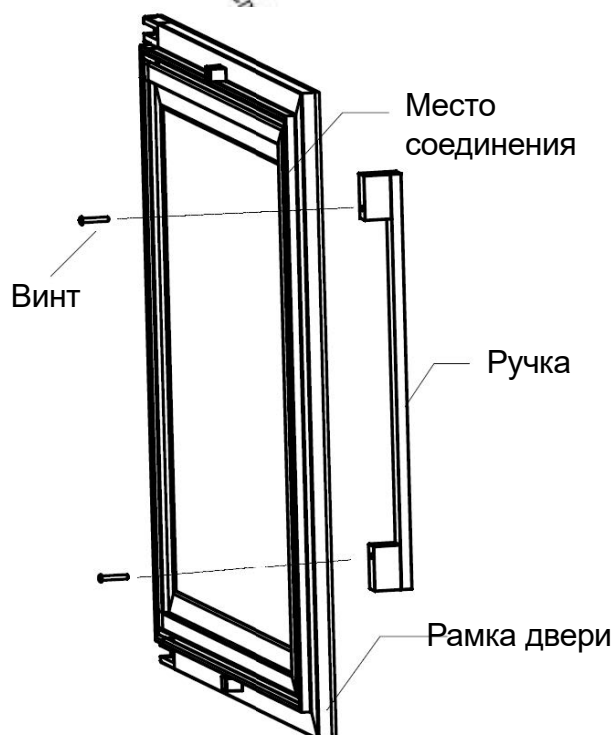
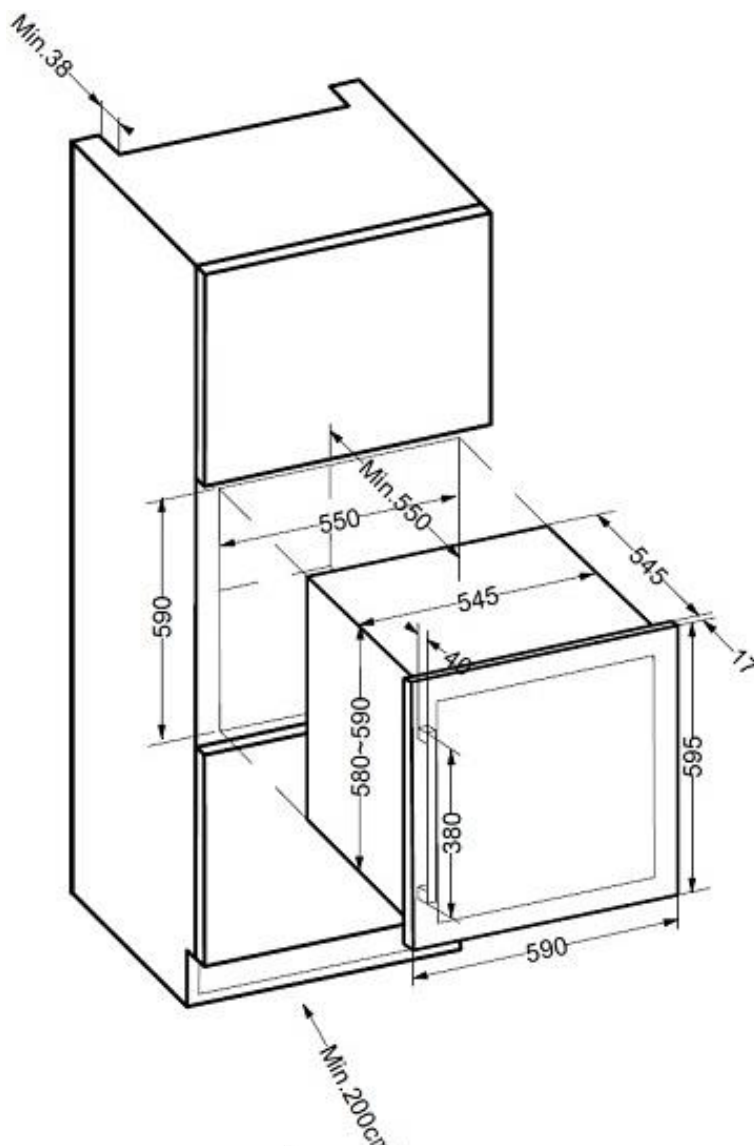
Дверь винного шкафа почти полностью закрывает проем, в который он установлен. Поэтому должны быть предусмотрены специальные каналы, по которым теплый воздух от радиатора системы охлаждения будет отводиться в шахту вентиляции. Вентиляционные каналы должны иметь площадь поперечного сечения не менее 200см<sup>2</sup>.

**ВНИМАНИЕ:** Чтобы прибор нормально работал, вентиляционные каналы должны быть всегда открыты.

### Установка ручки

Для установки ручки, прилагаемой к вашему винному шкафу, следуйте приведенным ниже инструкциям:

- Откройте дверцу и осторожно отсоедините уплотнитель в местах крепления ручки. Не применяйте специальных инструментов, уплотнитель легко снимается вручную.
- Установите винты в 2 отверстия с в рамке двери с внутренней стороны. так, чтобы винты выходили с наружной стороны двери. Совместите ручку с винтами и затягивайте их отверткой до прилегания ручки к поверхности рамки двери. Не затягивайте слишком сильно, так как это может повредить ручку и стеклянную поверхность двери.
- Осторожно установите уплотнитель в исходное положение и убедитесь в герметичности закрывания двери.

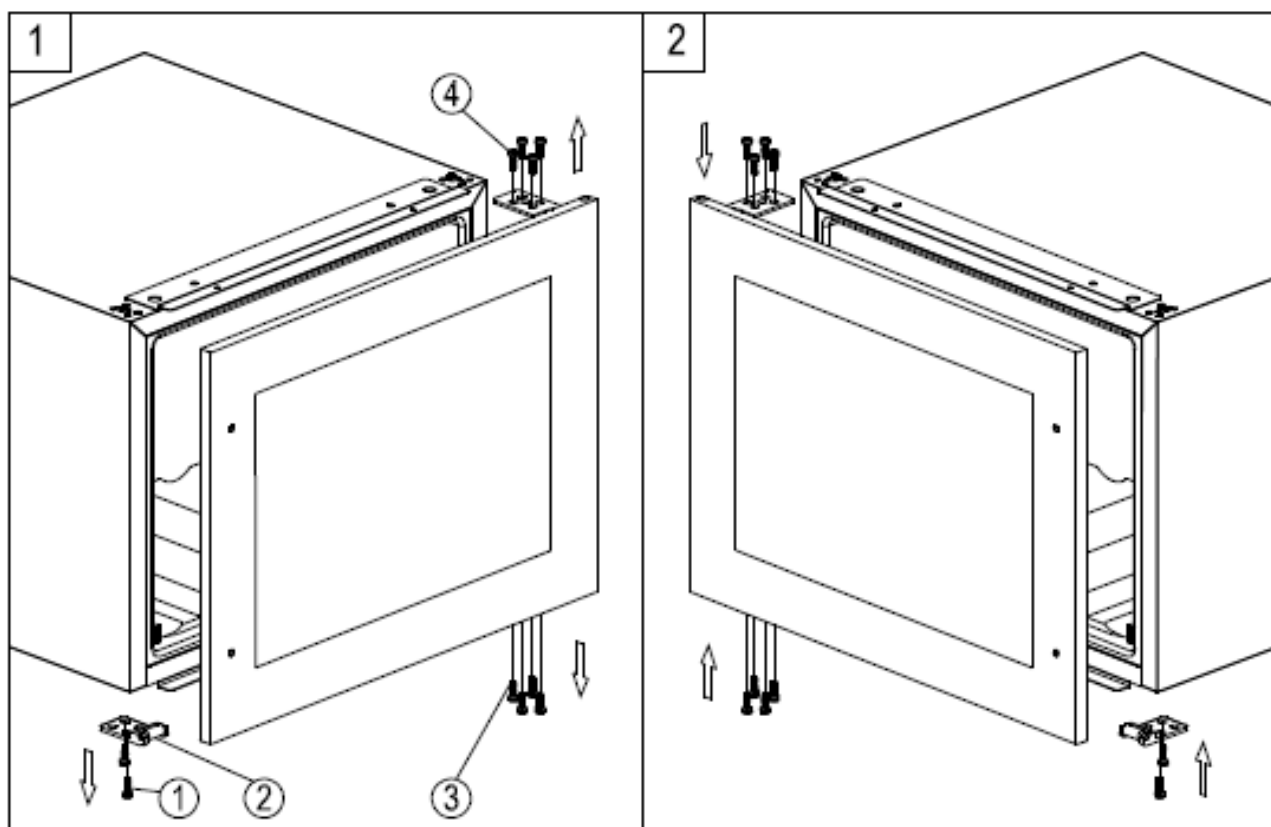




## Изменение направления открывания двери

Если вы хотите изменить направление открывания двери, выполните следующие действия:

**Примечание:** Все детали, снятые при перенавешивании двери должны быть сохранены.



Удерживая дверь, открутите 8 винтов (поз. 3 и 4). Аккуратно снимите дверь и поместите ее на ровную мягкую поверхность для предотвращения появления царапин.

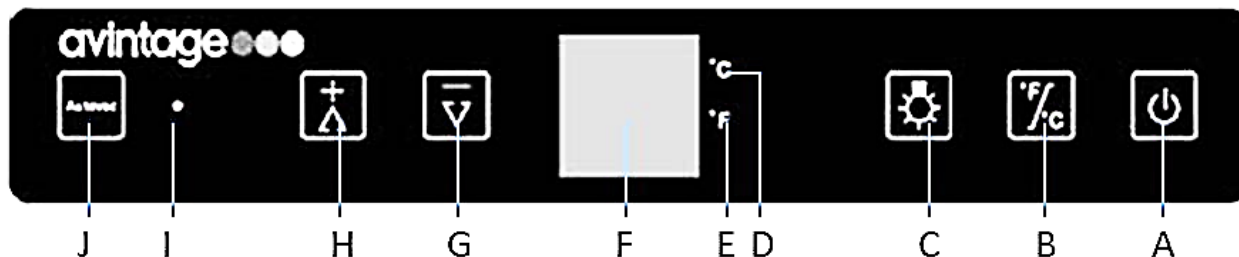
Открутите винты (поз. 1), снимите и установите кронштейн двери (поз. 2) на противоположную сторону.

Поверните дверь на 180° относительно исходного положения вокруг горизонтальной оси. Выровняйте дверь по отверстиям и закрутите в них 8 винтов (поз. 3 и 4).

## ИНСТРУКЦИИ ПО ИСПОЛЬЗОВАНИЮ

Рекомендуется устанавливать прибор в помещении с температурой 16-32°C. Если температура окружающей среды выше или ниже рекомендуемой, это может повлиять на производительность устройства и может оказаться невозможным получить температуру внутри шкафа в диапазоне 5-20°C.

### Панель управления



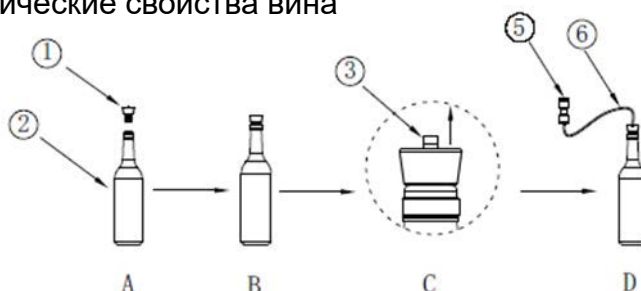
<b>A</b>	Кнопка включения / выключения устройства. Нажмите один раз, чтобы включить. Нажмите и удерживайте в течение 5 секунд, чтобы выключить.
<b>B</b>	Кнопка аварийного выключения. Нажмите один раз, чтобы отключить сигнализацию. Нажмите и удерживайте 5 секунд, чтобы изменить единицы измерения температуры на градусы Цельсия или градусы Фаренгейта.
<b>C</b>	Кнопка управления внутренним освещением (включение или выключение).
<b>D</b>	Индикатор отображения температуры в градусах Цельсия.
<b>E</b>	Индикатор отображения температуры в градусах Фаренгейта.
<b>F</b>	Цифровой дисплей температуры нижней зоны. Через 5 секунд после выполнения настройки на дисплее автоматически будет отображаться температура, измеренная внутри погреба, пока не будет достигнута изначально установленная температура.
<b>G</b>	Уменьшает значение температуры на 1 градус Цельсия или 1 градус Фаренгейта.
<b>H</b>	Увеличивает значение температуры на 1 градус Цельсия или 1 градус Фаренгейта.
<b>I</b>	Индикатор работы системы Autovac®.
<b>J</b>	Кнопка включения / выключения системы Autovac®. После запуска система автоматически остановится через 1 минуту.

### Работа системы Autovac® (вакуумный насос).

Встроенный в винный шкаф вакуумный насос позволяет дольше сохранять вино в открытых бутылках.

Встроенный в винный шкаф вакуумный насос позволяет :

- Уменьшить объем воздуха (включая кислород O<sub>2</sub>) в открытых бутылках
- Задержать окисление вина
- Сохранить свежесть, органолептические и обонятельные качества вина
- Сохранить ароматические свойства вина



1	Вакуумная пробка	4	
2	Бутылка	5	Штуцер подключения к Autovac®
3	Колпачок клапана	6	Соединительная трубка

### Запуск системы Autovac®

- Поместите вакуумную пробку ① в горлышко открытой бутылки.
- Убедитесь, что колпачок ③ клапана открыт (см. рисунок С)
- Подключите соединительную трубу AUTOVAC® ⑥ к штуцеру AUTOVAC® ⑤
- Подключите соединительную трубку AUTOVAC® ⑥ к вакуумной пробке ①, установленной на бутылке (см. рисунок D).



В комплекте имеются несколько соединительных трубок разной длины, применяемых в зависимости от места расположения бутылки в устройстве.

- Нажмите на кнопку (J) для запуска системы AUTOVAC®. Устройство начнет работу будет производить откачивание воздуха из бутылки в течение 1 минуты.

Шум насоса во время работы системы является нормальным.

После операции откачивания воздуха, убедитесь, что колпачок клапана закрыт, чтобы обеспечить хорошее уплотнение и сохранение вина.

### Регулировка температуры

Регулировка осуществляется с точностью до 1 градуса с помощью кнопок  и  справа от индикатора температуры. Диапазон регулировки составляет от 5 до 20°C.

При обычном режиме работы на дисплее отображается температура внутри шкафа. При настройке желаемого значения температуры на дисплее отображается ее значение. Через несколько минут на дисплее снова отобразится температура, измеренная в шкафу.

**ПРИМЕЧАНИЕ:** При первом включении или после длительного простоя шкафа внутренняя температура отобразится не сразу, а только по прошествии нескольких часов работы, после достижения однородной температуры. Во избежание чрезмерного образования конденсата при температуре окружающей среды выше 28°C не устанавливайте температуру ниже 7°C.

Важно: После сбоя в электропитании подождите 5 минут перед включением шкафа.

### Тревожная сигнализация температуры

Звуковой сигнал тревоги и мигание на дисплее значения температуры появляются, когда:

- Температура, измеренная в шкафу, отклоняется от возможного температурного диапазона (5-20°C).
- После включения устройства, если внутренняя температура в шкафу отличается на +/- 4°C от первоначально установленной температуры в течение не менее 7 часов.
- В шкаф было помещено одновременно слишком много бутылок и внутренняя температура в шкафу отличается на +/- 4°C от первоначально установленной температуры в течение не менее 7 часов.


### Звуковая сигнализация двери

Звуковой сигнал тревоги и мигание на дисплее значений температур появляются, когда дверь закрыта неправильно в течение более 60 секунд. После достижения заданных температур звуковой сигнал перестанет работать, а экран дисплея перестанет мигать.

Вы можете отключить звуковой сигнал, нажав один раз клавишу (I).

Экран дисплея будет мигать до достижения заданной температуры. Как только она будет достигнута, экран дисплея перестанет мигать, а сигнал тревоги будет автоматически активирован при следующем неправильном закрывании двери.

## Внутреннее освещение

Нажатие кнопки  (C) позволяет выбрать два режима освещения в шкафу:

- Свет включается при открытии двери и выключается при ее закрытии.
- Свет остается включенным постоянно, независимо от того, открыта или закрыта дверь. Для переключения режимов освещения также используйте кнопку (C).

## Вентилируемое охлаждение / тихий режим

Винный шкаф предназначен для хранения ваших вин в идеальных условиях в течение длительного времени. Режим вентиляруемого охлаждения может вызывать шум, поэтому производителем по умолчанию установлен тихий режим работы системы охлаждения (вентиляторы отключены). Для ускорения процесса охлаждения вы можете переключить тихий режим в режим вентиляруемого охлаждения (вентиляторы включены), нажав и удерживая 5 сек. кнопку (H). Шкаф подаст 5 звуковых сигналов для подтверждения переключения в режим вентиляруемого охлаждения. Вы можете отключить режим вентиляруемого охлаждения и вернуться в тихий режим, нажав и удерживая в течение 5 сек. кнопку (G). Шкаф подаст 3 звуковых сигнала для подтверждения переключения в тихий режим. В этом режиме распределение температуры в шкафу не столь равномерно и можно наблюдать небольшие перепады температур между верхней и нижней частью шкафа.

## Режимы работы

### РЕЖИМ СУББОТЫ

Режим субботы используется в соответствии с определенными религиозными праздниками. Этот режим выключает дисплеи, внутренний свет и звуковые сигналы тревоги и предотвращает срабатывание. Системы охлаждения по-прежнему будут активны. Чтобы запустить режим субботы нажмите одновременно кнопки ON / OFF (A) и LIGHT (C) и удерживайте их не менее 5 секунд. Индикатор мигнет четыре раза, что является подтверждением включения режима субботы. Режим субботы отключится автоматически через 96 часов или при повторении действий, описанных выше.

### РЕЖИМ DEMO ECO

Демо-режим Eco может быть включен во время презентации устройства на выставках или в торговых залах. В Демо-режиме Eco компрессор и все вентиляторы выключены. При одновременном нажатии кнопок «+» и «-» (H и G) и подсветки (C) в течение не менее 5 секунд светодиод мигнет пять раз для подтверждения активации, и шкаф будет работать в эко-демонстрационном режиме. Этот режим можно отключить, повторив описанный выше процесс, но для повторного запуска компрессора и вентиляторов потребуется 5 минут.

## ТЕХНИЧЕСКОЕ ОСНАЩЕНИЕ ШКАФА

### Система климат-контроля

По мнению экспертов, идеальная температура для хранения вина составляет около 12°C, в диапазоне от 10 до 14°C. Эта температура не является температурой дегустации, которая варьируется в пределах от 5 до 20°C, в зависимости от типа вашего вина.

Для сохранения вина особенно важно поддержание стабильной температуры, без резких перепадов. Специалистами разработаны винные шкафы, способные, в отличие от бытовых холодильников, поддерживать стабильной заданную температуру охлаждения вина.

### Система увлажнения

Винные шкафы, не оборудованные угольным фильтром, имеют ручную систему для поддержания необходимого уровня влажности. Если влажность воздуха слишком низкая, установите специальный пластиковый лоток на верхнюю полку шкафа и заполните его на 3/4 водой. Периодически проверяйте уровень воды для того, чтобы при необходимости пополнить лоток водой. Для лучшего управления уровнем влажности можно дополнительно использовать камни лавы.

Разработанный специалистами по экологии, винный шкаф позволяет сохранять вино длительное время. Avintage позаботился о чувствительности пробки к уровню влажности. Для этого используйте пластиковый лоток, который должен быть помещен на верхнюю полку, чтобы гарантировать минимально необходимую влажность. Внимательно следите за уровнем воды в лотке, если Вы хотите сохранить вино в течение длительного времени.

Убедитесь, что лоток для воды установлен надежно, чтобы не допустить его падения.

### Система антивибрации

Компрессор системы охлаждения установлен на специальных блоках (сайлент-блоках), а внутренняя стенка шкафа отделена от корпуса толстым слоем пенополиуретана. Эти особенности шкафа предотвращают распространение вибраций на ваши вина.

### Система «Зима»

Система «Зима» позволяет размещать шкаф в помещениях, где температура меняется от 5 до 32°C. Датчик, расположенный внутри шкафа, включает электрический нагреватель малой мощности, если температура окружающей среды ниже заданной на 3°C. Нагреватель малой мощности используется для того, чтобы избежать резкого повышения температуры вина в бутылках и тепловых ударов, которые наносят ущерб сохранности вина.

### Антиультрафиолетовая (АУФ) система

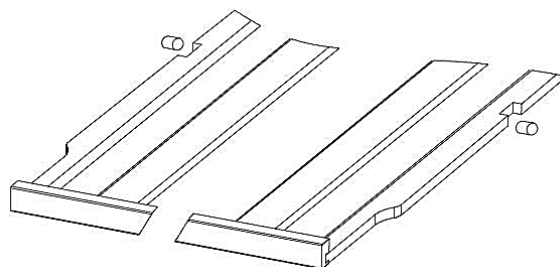
Под воздействием света вино быстро стареет. В некоторых моделях винных шкафов вино, благодаря сплошной двери, находится под естественной защитой, при условии, что шкаф не открывается слишком часто. Дверь данного шкафа изготовлена с применением специального стекла и позволяет отфильтровывать вредные ультрафиолетовые лучи, гарантируя, таким образом, идеальные условия для хранения и созревания ваших вин.

### Размораживание

Размораживание вашего винного шкафа происходит автоматически. Охлаждающие поверхности винного шкафа автоматически размораживаются по окончании цикла охлаждения. Талая вода стекает в специальный поддон, который расположен рядом с компрессором в задней части винного шкафа. Затем конденсат испаряется благодаря высокой температуре компрессора.

### Полки

- Чтобы предотвратить повреждение уплотнителя двери, прежде чем выдвигать полки шкафа убедитесь, что дверь полностью открыта.
- Для более легкого доступа к бутылкам выдвигайте полки примерно на 1/3. Для того чтобы предотвратить выпадение бутылок, полки оснащены специальными ограничителями.
- Для снятия полки, необходимо выдвинуть ее, чтобы прорезь в полке поравнялась с ограничителем и приподнять ее (для прохода ограничителя через прорезь), далее полка может быть извлечена из шкафа. При установке полки обратно убедитесь в правильности установки..

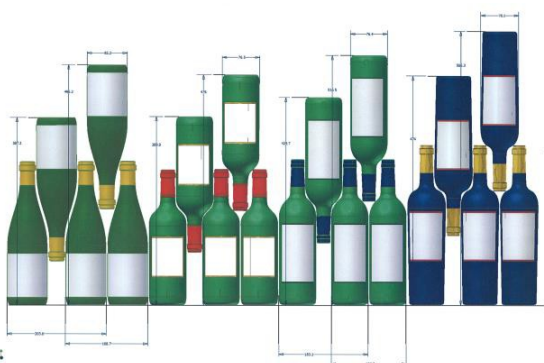




## ЗАПОЛНЕНИЕ ШКАФА

- Максимальное количество бутылок, которые можно поместить в винный шкаф для хранения, является справочной величиной, а не предметом договора.
- По количеству бутылок, которое вмещает шкаф (подобно измерению в литрах объема холодильника) можно примерно оценить размер прибора. Количество бутылок, которые можно размещать в шкафу, определяется изготовителем на основании тестов с использованием стандартных бутылок типа Бордо, 0,75 л.
- Например, если шкаф заполнен только бутылками Бургундии, их будет приблизительно на 30% меньше, чем количество, вычисленное для Бордо. Другой важный фактор, влияющий на загрузку - число полок: каждая дополнительная полка эквивалентна потере одного или даже двух рядов бутылок.

### Типы бутылок

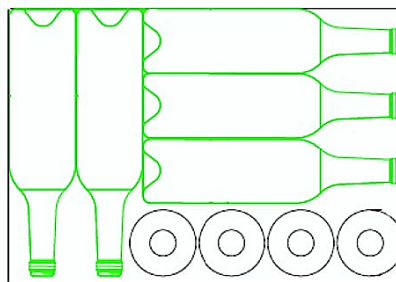


На рисунке выше представлены 4 вида бутылок для вина емкостью 0,75л: Бургундии и Бордо разных размеров.

Также существуют и другие виды бутылок, имеющие иную форму и размеры. В зависимости от высоты и диаметра бутылок применяют разные способы укладки.

### Полки AVI63CSZA

1 специальная полка с вертикальным расположением бутылок.



Для вертикального хранения бутылок используйте специальную полку из комплекта шкафа

На других полках можно хранить 6 бутылок типа Бордо 0,75л.

- После загрузки убедитесь в плотном прилегании двери к корпусу шкафа. м.
- При загрузке несколько бутылок одновременно потребует некоторое время для достижения в шкафу заданной температуры.

### Температура подачи различных типов вина

Мнения относительно идеальной температуры подачи вин различаются, однако многие профессионалы считают оптимальными следующие значения:

Grands vins de Bordeaux – Rouges	16 – 17°C
Grands vins de Bourgogne – Rouges	15 – 16°C
Grands crûs de vins blancs secs	14 – 16°C
Rouges légers, fruités, jeunes	11 – 12°C
Rosés de Provence, vins de primeur	10 – 12°C
Blancs secs et vins de pays rouges	10 – 12°C
Vins de pays blancs	8 – 10°C
Champagnes	7 – 8°C
Vins liquoreux	6°C



## ЧИСТКА И ОБСЛУЖИВАНИЕ ШКАФА

Перед чисткой винного шкафа (это необходимо делать регулярно) отключите его от электросети, вынув вилку из розетки или отключив автоматический выключатель.

Перед первым использованием винного шкафа и впоследствии мы рекомендуем регулярно мыть внутренние поверхности и внешние стенки винного шкафа (лицевую, боковые и верхнюю поверхности) тёплой водой с небольшим количеством моющего средства. Для мытья шкафа используйте чистую воду и, прежде чем снова включать его, дайте всем поверхностям высохнуть. Не используйте для мытья винного шкафа растворители и абразивные губки.

Вымойте полки тёплой водой с небольшим количеством моющего средства и затем протрите мягкой тканью. Деревянные полки не требуют обслуживания.

При первом включении винного шкафа может присутствовать неприятный остаточный запах. Оставьте устройство пустым на несколько часов при максимально низкой температуре. После этой процедуры посторонние запахи исчезнут.

### Отключение электроэнергии

Большинство отключений электроэнергии бывают непродолжительны. Отключение на 1 или 2 часа не повлияет на температуру в вашем шкафу. В целях защиты вина во время отключения открывайте двери как можно реже. Если отключение будет более продолжительным, необходимо принять меры для защиты вина.

При кратковременном (менее 3 минут) выключении устройства или отключении электроэнергии необходимо подождать от 3 до 5 минут перед повторным включением для подготовки компрессора к новому запуску.

При первом включении устройства или включении после его длительного отключения значения заданной и измеренной температур могут не совпадать. Это нормально. Через несколько часов произойдет выравнивание температур.

### Во время длительного отсутствия

Если винный шкаф не будет использоваться недолго (менее 3-х недель), оставьте его включенным с установленными настройками.

В случае, если винный шкаф не используется длительное время:

- Удалите все бутылки из шкафа.
- Отключите шкаф от электросети.
- Почистите шкаф снаружи и изнутри.
- Оставьте дверь открытой, чтобы избежать появления конденсата, посторонних запахов и плесени.

### Перемещение винного шкафа

- Отключите шкаф от электросети.
- Удалите все бутылки из шкафа и надежно закрепите все подвижные части.
- Полностью вверните регулируемые ножки в основу чтобы избежать их повреждения.
- Закрепите дверь клейкой лентой.
- Убедитесь, что прибор находится в вертикальном положении во время транспортировки. Также для защиты вне помещений используйте упаковочный или другой аналогичный защитный материал.

### **Энергосбережение**

- Устройство следует размещать в прохладном помещении (но с температурой выше +16°C) вдали от источников тепла (других приборов) и прямых солнечных лучей.
- Помещение, в котором находится устройство, должно быть проветриваемым. Никогда не закрывайте вентиляционные отверстия.
- Не открывайте дверь чаще, чем необходимо.

### **В СЛУЧАЕ ВОЗНИКНОВЕНИЯ НЕИСПРАВНОСТИ**

Несмотря на особое внимание, которое мы уделяем процессу производства, невозможно полностью избежать неисправностей. Прежде чем обращаться в сервисный центр, пожалуйста, убедитесь, что:

- устройство подключено к электросети;
- не произошло сбоя в электропитании;
- появившаяся неисправность не относится к тем, что рассмотрены в таблице ниже.

#### **ВАЖНО:**

Если кабель электропитания поврежден, замену должны произвести изготовитель, представитель изготовителя по сервисному обслуживанию или другой квалифицированный специалист.

### **Замена элементов освещения**

В этом шкафу используется LED освещение. При замене не допускается использование другого типа светодиодов. Срок службы светодиодов, как правило, не меньше срока службы шкафа. В случае необходимости замены рекомендуем обратиться в отдел послепродажного обслуживания.

## ВОЗМОЖНЫЕ НЕИСПРАВНОСТИ

Ознакомьтесь со списком возможных неисправностей, прежде чем вызвать представителя сервисного центра. Возможно, вы сможете решить проблему самостоятельно.

ПРОБЛЕМА	ВОЗМОЖНАЯ ПРИЧИНА
Винный шкаф не работает.	Шкаф не подключен. Шкаф выключен. Сработал автомат или сгорел предохранитель.
Винный шкаф не охлаждает.	Неправильно настроена рабочая температура. В помещении слишком тепло. Дверь открывается слишком часто. Дверь закрыта не полностью. Дверной уплотнитель не работает должным образом.
Включение и выключение происходит слишком часто.	В помещении слишком тепло. В винный шкаф было добавлено большое количество бутылок. Дверь открывается слишком часто. Дверь закрыта не полностью. Неправильно настроена рабочая температура. Дверной уплотнитель не работает должным образом.
Не работает освещение.	Шкаф не подключен. Сработал автомат или сгорел предохранитель. Освещение находится в режиме «ВЫКЛЮЧЕН».
Сильная вибрация.	Винный шкаф не выставлен по уровню.
Винный шкаф сильно шумит.	Шум может исходить от потока хладагента, что является нормальным. Когда каждый цикл завершается, Вы можете услышать булькающие звуки, вызванные потоком хладагента в охладителе. Сокращение и расширение внутренних стенок могут вызвать трещание и потрескивающие шумы. Винный шкаф не выставлен по уровню.
Дверь плохо закрывается.	Винный шкаф не выставлен по уровню. Дверь при перестановке не была установлена должным образом. Загрязнен уплотнитель двери. Полки находятся не на месте.
Ошибка LED дисплея	Плохое качество отображения Значение температуры не отображается Обратитесь в сервисный центр
Вентиляторы не работают	Обратитесь в сервисный центр
На индикаторе отображается "E1" или "E2".	Неисправен датчик температуры. Обратитесь в сервисный центр

## ОХРАНА ОКРУЖАЮЩЕЙ СРЕДЫ



Изделие соответствует действующим правилам обеспечения безопасности и директиве 2012/19/CE (WEEE) об отходах электрического и электронного оборудования.

Символ перечеркнутого мусорного контейнера означает, что после окончания эксплуатации винного шкафа его необходимо перерабатывать отдельно от других бытовых отходов.

Таким образом, отслуживший свой срок винный шкаф необходимо сдать в пункт сбора, переработки и утилизации отходов электроники и электротехники или, если вы покупаете аналогичное изделие, отслуживший свой срок винный шкаф должен быть вывезен продавцом аналогичного изделия.

Потребитель несет ответственность за сдачу винного шкафа в пункт сбора, переработки и утилизации отходов электроники и электротехники по истечении срока эксплуатации. Своевременный и надлежащий сбор отслужившего свой срок оборудования и его экологически безопасная переработка позволяют предотвратить возможные негативные последствия для окружающей среды и здоровья людей и способствуют использованию вторичного сырья при производстве товаров.

Более подробную информацию о времени и месте приема отслужившей свой срок бытовой техники можно получить у работников жилищно-коммунального хозяйства вашего района или в магазине розничной продажи, в котором вы приобрели винный шкаф.

## ПРЕДУПРЕЖДЕНИЕ

Все типы и модели климатических шкафов для хранения вин подвергаются непрерывной модернизации. Мы надеемся, что вы с пониманием отнесетесь к тому, что мы сохраняем за собой право вносить изменения в конструкцию, комплектацию и технологические решения устройства без уведомления.

Гарантии для маркированных изделий AVINTAGE предоставляются исключительно официальными магазинами розничной торговли. Никакой раздел данного руководства не может расцениваться, как дополнительная гарантия.

Компания FRIO ENTREPRISE не несет ответственности за ошибки, технические или редакционные упущения в данном руководстве.

Настоящий документ не имеет обязательной юридической силы.

## ЕВРОПЕЙСКИЙ ПАСПОРТ

в соответствии с Постановлением (EU) № 1060/2010

ШКАФ ДЛЯ ПОДГОТОВКИ ВИНА

ПРИЛОЖЕНИЕ	
Торговая марка	AVINTAGE
Модель	AVI63CSZA
Электропитание	220-240 В / 50 Гц
Размеры без упаковки (Ш x Г x В), мм	590 x 562 x 595
Вес нетто, кг	33
Категория	2
Класс энергоэффективности	A
Энергопотребление, кВт/год	140
<p>Энергопотребление рассчитано на основании результатов испытаний, полученных в течение 24 часов в стандартных условиях. Фактическое потребление электроэнергии зависит от условий использования и местонахождения устройства.</p>	
Полезный объем, л	83
Диапазон регулировки	5 – 20°C
Климатический класс	<p>N</p> <p>Это устройство предназначено для использования при температуре окружающей среды от 16°C (самая низкая температура) до 32°C (самая высокая температура).</p>
Система размораживания	Автоматическая
Уровень шума, дБ	40
Тип установки	Интегрируемый в колонну

Данное изделие предназначено исключительно для хранения вина