

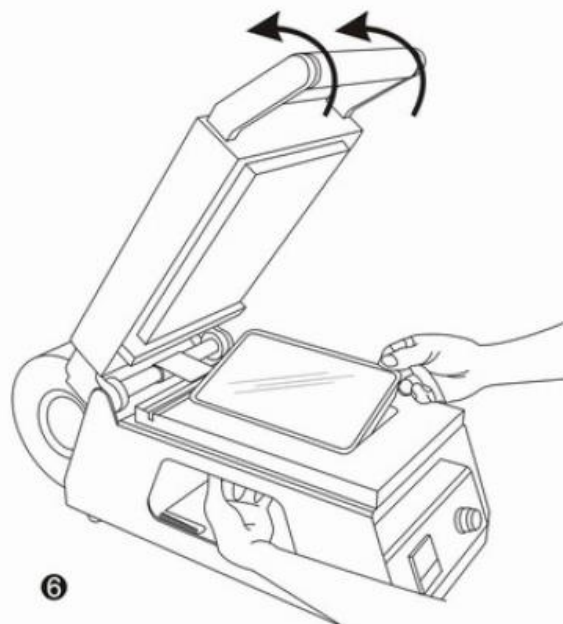
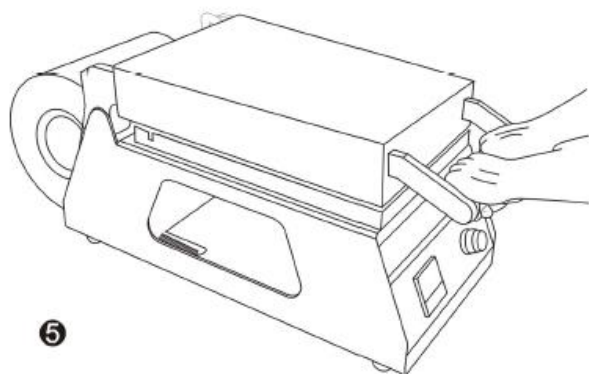
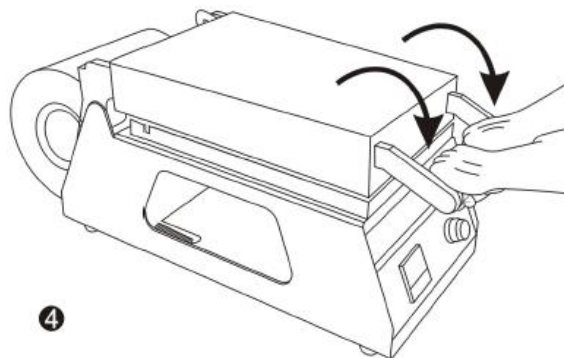
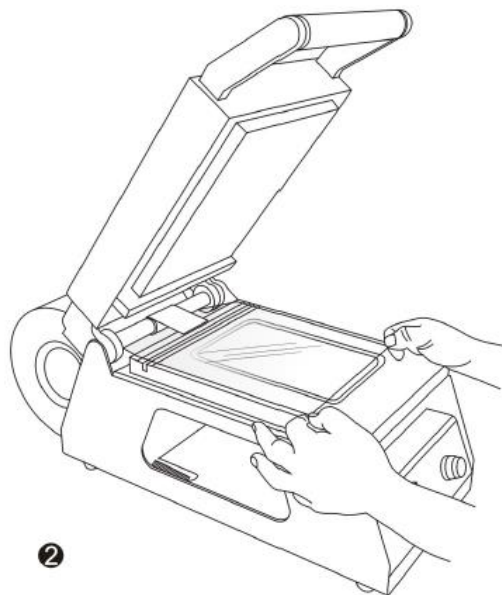
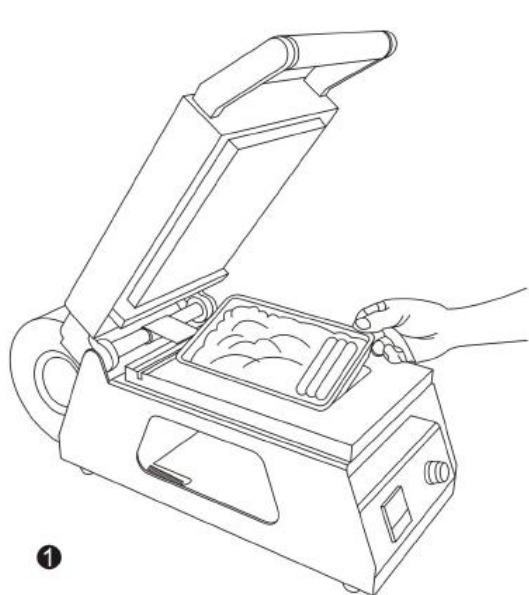


# Запайщик контейнеров INDOKOR IS

## Инструкция по эксплуатации



## Демонстрация эксплуатации аппарата.

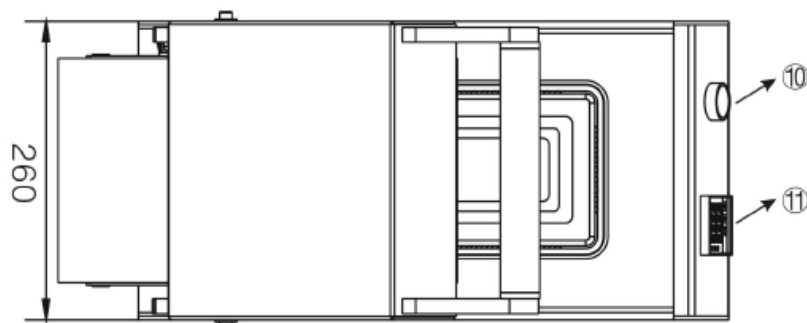
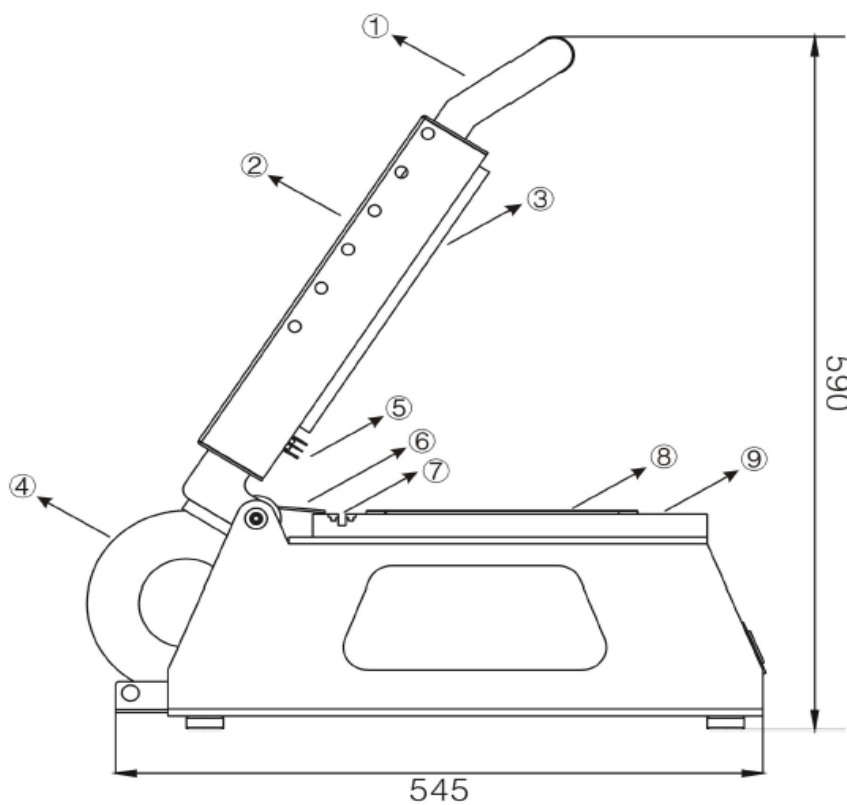


## Содержание

Основные элементы аппарата -----	4
Установка и эксплуатация -----	5
Безопасность -----	6
Обслуживание-----	6
FAQ-----	6
Устранение неполадок-----	7

## Основные элементы аппарата.

1. Ручка
2. Крышка
3. Нагревательный элемент
4. Рулон пленки
5. Отрезной нож
6. Прижимная скоба
7. Прижимное уплотнение
8. Уплотнение ячейки матрицы
9. Матрица
10. Выключатель
11. Контроллер



## Установка и эксплуатация.

Ручной запайщик контейнеров INDOKOR IS произведен с учётом требований и санитарных норм, предъявляемых к оборудованию для пищевой промышленности. Корпус изготовлен из нержавеющей стали 304.

Аппарат прост в эксплуатации. Плёнка обрезается автоматически при опускании и прижатии крышки. Возможна упаковка различных типо-размеров лотков: для этого всего лишь нужно поставить матрицу с ячейкой(ами) под этот лоток (меняется только нижняя часть матрицы, так как верхний нагревательный элемент греется по всей поверхности равномерно).

Установите аппарат на ровный стол (подставку). Пространство вокруг должно быть свободно и хорошо освещено. Аппарат должен подключаться к электрической сети с заземлением.

Установите рулон плёнки в держатель. Размотайте рулон таким образом, чтобы плёнка шла сверху под прижимную скобу. Внутренняя сторона плёнки будет припаяна к лотку.

Убедитесь, что вилка аппарата включена в розетку, нажмите кнопку включения. Как правило, рабочая температура устанавливается в интервале 160-170 градусов. Эту температуру аппарат набирает за 6-10 минут. (Время и устанавливаемая температура запайки зависят от типа плёнки. Обычно чем выше температура, тем меньше время запайки.

### Контроллер:



1. Кнопка переключения: из режима индикации фактической температуры к режиму установки температуры и обратно



2. Кнопка понижения температуры



3. Кнопка повышения температуры

4. Индикатор SP показывает, что контроллер в режиме установки температуры

5. Индикатор OUT показывает, что аппарат набирает температуру

### Эксплуатация:

#### Перед началом эксплуатации ознакомьтесь с данной инструкцией!

1. Установите контейнер с продуктом в ячейку матрицы
2. Накройте плёнкой контейнер
3. Опустите руками крышку вниз и прижмите ее
4. Подождите 2-5 сек
5. Запайка произведена, откройте крышку и достаньте лоток

## Безопасность

### **Всегда следуйте инструкции по эксплуатации во избежание получения травм.**

Если оборудование используется некорректно, то увеличивается риск поражения электрическим током и получения ожогов.

Запайщик INDOKOR IS оснащён надёжным температурным контроллером OMRON, гарантирующим безопасность при работе с оборудованием.

Аппарат должен подключаться к электрической сети с заземлением согласно требованиям электробезопасности.

## Обслуживание

После использования необходимо провести чистку аппарата. Используйте влажную тряпку с обычным моющим средством. Не поливайте запайщик водой и не применяйте сильные моющие средства. Остатки продукта с матрицы и уплотнения удаляйте с помощью мягкой губки, когда аппарат холодный. (Не мойте матрицу в посудомоечной машине).

В случае нарушения функционирования аппарата, выключите питание и отсоедините от розетки. Обратитесь к разделам FAQ и Устранение неполадок. Если с помощью этих разделов устранить проблему не удалось, обратитесь к локальному дилеру INDOKOR.

После продолжительной эксплуатации вам могут потребоваться расходные материалы (уплотнения, нож) и запчасти. По вопросу их приобретения обратитесь к локальному дилеру INDOKOR.

## FAQ

Q: Могу я заменить матрицу?

A: Да. Заменить матрицу просто. Снимите старую и установите новую. Не обожгитесь об нагревательный элемент.

Q: Возможно использовать одну и ту же матрицу для разных форм лотков?

A: Обычно нет. Возможно только в том случае, если внешние размеры лотка одинаковые

Q: Где заказать новые матрицы?

A: Свяжитесь с локальному дилеру INDOKOR

Q: Где можно приобрести лотки и плёнку для запайки?

A: Обратитесь к локальному дилеру INDOKOR

Q: Существуют ли аппараты INDOKOR большей производительности

A: Да, существуют. По вопросу приобретения обратитесь к локальному дилеру INDOKOR

Q: Можно ли использовать одну и ту же плёнку для разных контейнеров?

A: Контейнеры и плёнка должны соответствовать для достижения лучшего результата.

## Устранение неисправностей.

- A. Неисправность: аппарат не запаивает или качество запайки плохое.
- 1) Возможная причина: Матрица перевёрнута уплотнением вниз  
Решение: Переверните матрицу
  - 2) Возможная причина: Рулон с плёнкой установлен некорректно  
Решение: Установите рулон правильно: к лотку должна припаиваться внутренняя сторона плёнки.
  - 3) Возможная причина: материал плёнки и материал лотка не соответствуют друг-другу.  
Решение: Подберите плёнку, подходящую для запайки данного типа лотков
  - 4) Возможная причина: температура нагревательной поверхности слишком низкая.  
Решение: Установите на контролере нужную температуру
- B. Неисправность: Отсутствует уплотнение на матрице  
Решение: Установите новое уплотнение
- C. Неисправность: Уплотнение матрицы порвалось  
Решение: Замените уплотнение
- D. Неисправность: Плёнка плохо обрезается
- 1) Возможная причина: прижимное уплотнение (поз.7) повреждено  
Решение: замените прижимное уплотнение
  - 2) Возможная причина: нож грязный либо затупился  
Решение: почистите нож, если не помогло – замените нож