



# ПАСПОРТ

**УПАКОВЩИК ВАКУУМНЫЙ**  
**Модель: НКН-ВАС260; НКН-ВАС400**



## СОДЕРЖАНИЕ

I. Эксплуатация и характеристики.....	2
II. Модели, технические характеристики и технические параметры.....	2
III. Панель управления.....	3
IV. Подготовка к использованию.....	4
V. Порядок эксплуатации.....	5
VI. Дополнительная информация.....	6
VII. Анализ и устранение неисправностей.....	7



**Перед началом использования убедитесь в правильности подключения защитного заземления!**

## Эксплуатация и характеристики

### Эксплуатация:

Серия вакуумных упаковочных машин, выпускаемых под маркой нашей компании, обладает рядом преимуществ, состоящих в высоком функционале, простоте эксплуатации, удобстве обслуживания, широкой области применения и др. В них используются мягкие упаковочные материалы (композитная плёнка, в т. ч. с добавлением алюминиевой фольги и др.). Они позволяют упаковывать в вакуумную упаковку продукцию твёрдой, жидкой, порошкообразной и пастообразной форм: продукты питания, фрукты, семена, ароматические вещества, лекарства, химическую продукцию, электронные изделия, точные инструменты и измерительные приборы, редкие драгоценные металлы и т. п. в вакуумную упаковку, в т. ч. с заполнением упаковки инертным газом. Продукты, упакованные с помощью таких машин, защищены от окисления, плесени, моли, гнили и сырости и гарантированно сохраняют высокое качество и свежесть, что позволяет увеличивать сроки их хранения.

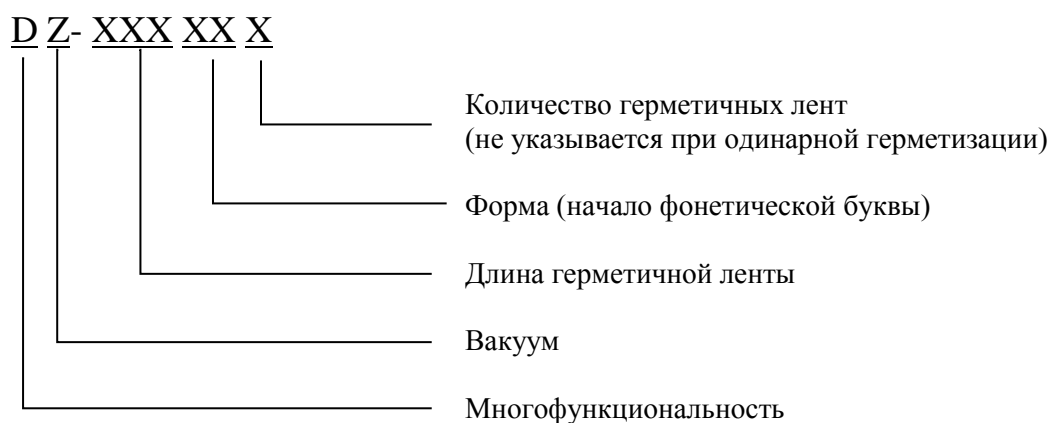
### Характеристики:

1. Данная машина проста в эксплуатации. Весь процесс от нажатия на крышку машины для выпуска воздуха, нагрева герметичной ленты, печати этикетки, охлаждения, заполнения газом и до открытия крышки машины, контролируется автоматически.

2. Широкий диапазон регулирования температуры и времени герметизации подходит для упаковки различных материалов.

3. Панель управления оборудована кнопкой аварийной остановки, нажатие на которую позволяет прервать процесс упаковывания при обнаружении повреждений упаковываемой продукции во время откачивания воздуха.

## Модели, технические характеристики и технические параметры

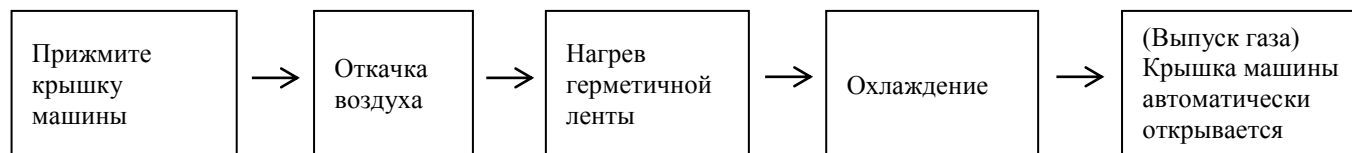


### Метод описания модели и технических характеристик

## Порядок эксплуатации

1. Подключите источник питания, выберите пакет для вакуумной упаковки в соответствии с предъявляемыми требованиями.
2. Отрегулируйте температуру и время термосварки, а также напряжение термосварки для работы на высокой или низкой скорости. Плавно отрегулируйте время термосварки от меньшего к большему, чтобы добиться герметичности сварки ленты и избежать ее плавления и сморщивания. Амплитудная модуляция не должна быть слишком большой, чтобы не допустить превышения температуры и возгорания материала с тефлоновым покрытием (герметизирующей прокладки) и других элементов.
3. Время откачки воздуха должно соответствовать требованиям для упаковки и показаниям вакуумного манометра. При упаковке влажных или обладающих другими особыми свойствами продуктов требуется продлить время откачки воздуха до момента, когда стрелка манометра достигнет 0,1 Мпа для достижения оптимального эффекта; максимальное время – 99 секунд (важно учесть, принимая во внимание практические условия).
4. Поместите пакет для упаковывания в вакуумную камеру; верх пакета нужно расположить на нагревательной раме в расправленном виде и закрепить фиксатором из стальной проволоки.
5. После выполнения вышеописанных действий можно приступать к работе. Нажмите на крышку машины, после чего выключатель сработает автоматически и одновременно с этим выполняются следующие действия:
  - а) включается генератора вакуумного насоса;
  - б) закрывается крышка машины, что создает воздухонепроницаемую среду. Насос начинает откачивать воздух из рабочей камеры, среда образует вакуумметрическое давление, а реле, контролирующее время откачки, начинает отсчет времени.
6. При достижении заданного времени (или степени вакуума) реле времени подает сигнал и одновременно с этим выполняются следующие действия:
  - а) питание вакуумного насоса отключается, насос прекращает свою работу, а контрольный клапан (изолирующий электромагнитный клапан) закрывается для поддержания нужной степени вакуума в среде;
  - б) реле времени нагревается, чтобы создать ток и пропустить его через контур нагрева, хромоникелевая лента нагревается и запечатывает пакет;
  - в) срабатывает электромагнитный герметизирующий клапан, который соединяется с внешним пространством, атмосферный воздух поступает к газовому элементу, газовый элемент расширяется, благодаря чему нагревательная рама прижимает верх пакета, запечатывает его и проставляет штамп с датой.

7. После завершения работы реле времени включается цепь электромагнитного клапана выпуска воздуха, электричество поступает к электромагнитному клапану, клапан открывается, и атмосферный воздух поступает в рабочую камеру. Максимальная температура постепенно снижается. Когда давление воздуха в рабочей камере и давление окружающего воздуха выравниваются, крышка вакуумной машины автоматически открывается, концевой выключатель возвращается в исходное положение, и процедура упаковывания завершается.



### Порядок работы вакуумной машины

#### Дополнительная информация

1. Одна сторона полосы силиконовой резины расположена поперек плоскости крышки, а другая может служить для установки предметов и печати этикеток.
2. Во время работы для экстренного выключения машины нажмите кнопку аварийной остановки; при этом крышка машины откроется автоматически.
3. Если машина не используется, то питание (внешний общий источник) следует отключить.
4. Площадь поперечного сечения внешнего провода питания должна быть больше, чем у внутреннего провода питания.
5. Если место эксплуатации машины находится на значительной высоте, то атмосферное давление окружающей среды будет снижаться, а показатель вакуумного манометра, соответственно, уменьшаться (см. таблицу).

Высота (м)	Атмосферное давление (мм рт. ст.)	Степень вакуума (МПа)
0	760	0,101
200	742,15	0,099
400	724,64	0,097
600	707,47	0,094
800	690,63	0,092
1000	671,11	0,090
2000	596,25	0,079
3000	525,87	0,070
4000	467,40	0,062

6. При эксплуатации свыше 10 часов в день или в летнее время необходимо принимать меры для искусственного охлаждения вакуумного насоса, извлекая его из машины для поддержания в рабочем состоянии.

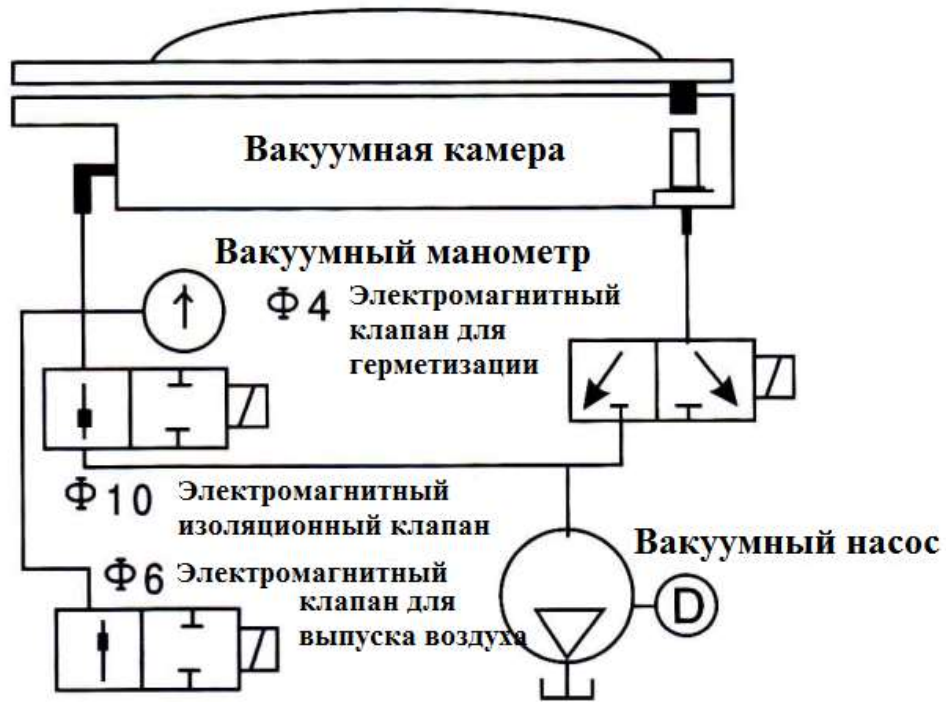
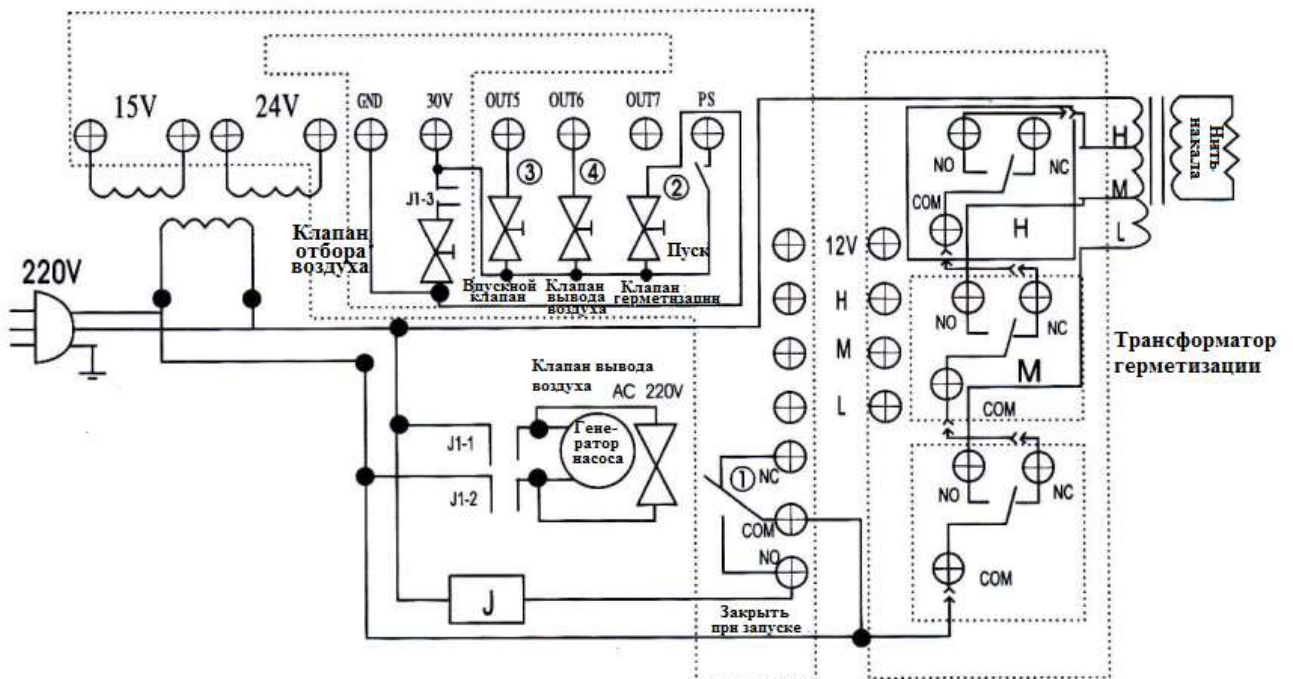


Схема системы откачки воздуха (вакуумной системы)

Электрическая схема: Однофазная вакуумная упаковочная машина



**Анализ и устранение неисправностей**

**7-1 Неисправности и ремонт вакуумной системы**

Неисправность	Причина	Способ исправления
Вакуумный насос не откачивает воздух.	Насос еще не запущен.	Подробнее см. таблицу 7-3
	Не закрыта крышка вакуумной камеры.	Нажать с силой
	Повреждено реле времени вакуумного насоса повреждено.	Заменить
	Не включен клапан, соединяющий насос с вакуумной камерой.	Подробнее см. таблицу 7-2
В вакуумной камере не удастся обеспечить максимальную степень вакуума.	Насос не может достигнуть максимальной степени вакуума.	Подробнее см. таблицу 7-3
	Течь в шланге.	Заменить
	Ослаблено соединение шланга.	Затянуть
	Течь малого газового элемента.	
	Уплотнитель вакуумной камеры неисправен или поврежден.	Заменить
	Верхняя панель вакуумной камеры размещена неровно.	Выровнять
	Течь электромагнитного клапана (в клапан основного шланга или во впускной клапан поступает воздух).	Подробнее см. таблицу 7-2
	Не достаточно времени для откачки воздуха.	Увеличить
Крышка вакуумной камеры не открывается, при этом воздух не поступает в рабочую камеру.	Не включен электромагнитный клапан отбора воздуха.	Подробнее см. таблицу 7-2
Степень вакуума в вакуумной камере нормальная, однако при этом в пакете остаётся воздух.	Неправильная установка термосварки и слишком малое расстояние.	Произведите ремонт, чтобы отрегулировать исходное положение.

**7-2 Неисправности и ремонт электромагнитного вакуумного клапана**

Неисправность	Причина	Способ исправления
Некачественная герметизация.	В область герметизации попала грязь.	Удалить
	Повреждена герметизирующая поверхность.	Отремонтировать или заменить
	Повреждены резиновые соединительные элементы для герметизации.	Заменить
Запуск и остановка не регулируются или невозможны.	Неисправен контакт провода.	
	Перегорел предохранитель.	Заменить
	Поврежден кремниевый переключательный диод.	Заменить
	Перегорела обмотка.	Заменить
	Загрязнен подъемный элемент крепления.	Заменить
	Ржавая или сломанная пружина вызывает блокировку.	Заменить
	Слишком низкое напряжение.	

**7-3 Неисправности и ремонт однофазного вакуумного насоса с вращающимися лопастями**

Неисправность	Причина	Способ исправления
Насос не позволяет достигнуть заданной максимальной степени вакуума.	Смазочное масло испорчено.	Заменяв масло, повторно установить максимальную степень вакуума
	В резервуаре недостаточно масла.	Добавить масла до заданного уровня.
	Течь в шланге для масла.	Заменить или перебрать шланг для масла.
	Нарушена герметизация всасывающего патрубка.	Проверьте герметичность патрубка и место соединения, чтобы устранить течь.
	Засорен сетчатый фильтр клапана впуска воздуха.	Прочистить сетчатый фильтр клапана впуска воздуха.
	Заедает шторка клапана впуска воздуха.	Проверить, свободно ли функционирует клапан впуска воздуха.
	Течь в масляном уплотнителе.	Заменить масляный уплотнитель.
	Лопасть искривлена, поверхность желоба неровная.	Заменить лопасть.
	Внутренний износ.	Заменить изношенную деталь или отрегулировать машину.
Насос не запускается.	Недостаточно высокое напряжение или перегорел предохранитель.	Проверить напряжение и предохранитель.
	Заедает насос или мотор.	Снять крышку вентилятора, попробовать повернуть мотор вручную, затем установить причину заедания.
Пусковой или рабочий ток насоса слишком высок.	Резервуар переполнен маслом или не подходит марка масла.	Проверить уровень и марку масла.
	Из-за низкой температуры смазочное масло стало слишком вязким.	Заменить маслом меньшей вязкости. При температуре окружающей среды менее 5°C перед запуском разогреть масло.
	Засорен выпускной фильтр.	Прочистить или заменить фильтр.
Температура работающего насоса слишком высока.	Избыток или недостаток смазочного масла.	Проверить и отрегулировать уровень масла.
	Нарушено тепловыделение.	Проверить ребра радиатора насоса и мотора, чтобы исправить вентиляцию.
Насос заедает во время работы.	Насос долго вращался в обратном направлении.	Исправить направление вращения и провести общую проверку насоса.
	Лопасть сломана или искривлена.	Проверить и заменить лопасть.
	На фрикционной поверхности нет масла.	Смазать шланг для масла и проверить зазор для установления причины нехватки масла.
Нехарактерный шум во время работы насоса.	Детали привода изношены или неплотно соединены.	Найти неисправный участок и своевременно отремонтировать.
Из вентиляционного отверстия выходит дым или капли масла.	Переполнен резервуар для масла.	Слить лишнее масло.
	Выпускной фильтр установлен неправильно или поврежден.	Перебрать или заменить выпускной фильтр.
	Засорен выпускной фильтр.	Прочистить или заменить фильтр.



**7-4 Неисправности и ремонт устройства для термосварки**

Неисправность	Причина	Способ исправления
Термосварка невозможна.	Регулятор термосварки не установлен в соответствующую позицию.	
	Перегорел предохранитель термосварки.	Заменить
	Оборвана электротермическая лента.	Заменить
	Короткое замыкание электротермической ленты.	
	Неисправен герметизирующий замыкатель.	
	Не работает электромагнитный клапан малого газового элемента.	См. таблицу 7-2
	Герметичная лента заела и не движется.	
Линия герметизации пакета неровная.	Электротермическая лента неплотно закреплена.	Затянуть ленту
Поверхность герметизационного шва неплоская.	Недостаточное давление термосварки.	
	Недостаточно времени для охлаждения.	Увеличить время
Непрочная герметизация.	Загрязнено место герметизации.	
	Недостаточно времени для герметизации.	Отрегулировать
	Выбрано неправильное напряжение термосварки.	Отрегулировать мотор
	Изменение напряжения в сети.	Отрегулировать мотор
	Недостаточное давление термосварки: 1. Слишком длительное проветривание чрезмерно повышает давление в вакуумной камере. 2. Герметичная лента заела и не может свободно двигаться. 3. Клапан малого газового элемента не включается свободно. 4. Малый газовый элемент или его шланги протекают.	Отрегулировать См. таблицу 7-2
	Тефлоновое покрытие загрязнено или повреждено.	Заменить
	Низкое качество пакетов.	
Пакет взрывается, когда воздух полностью выкачан.	Неправильное расположение герметичной ленты и слишком короткое расстояние приводят к тому, что воздух выходит неравномерно и создает давление внутри упаковки.	Отрегулировать положение путем ремонта.

Примечания:

1. Инструкции приведены исключительно для ознакомления. В случае обнаружения несоответствия обратитесь в технический отдел нашей компании.
2. Дополнительные инструкции для различных отдельных механизмов, входящих в состав вышеуказанных моделей, отсутствуют.
3. Дополнительные указания для улучшенной конструкции отсутствуют.