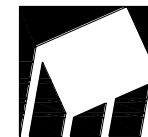


Завод постоянно работает над улучшением конструкции плиты и поэтому в ней могут быть не принципиальные изменения, не ухудшающие качество работы и не отраженные в данном паспорте.

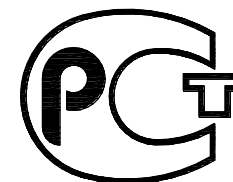
51 5120
код продукции

РОССИЯ
ЗАО "РАДА"



Плита электрическая
ПЭС-4, ПЭС-4Н, ПЭС-4Д, ПЭС-4ДН,
РАДА.20.02.00.00ПС

Паспорт и Руководство по эксплуатации



AE95

Содержание.

1. Описание изделия.
2. Основные технические данные и характеристики.
3. Комплект поставки.
4. Устройство и принцип работы.
5. Инструкция по технике безопасности.
6. Монтаж и подготовка.
7. Техническое обслуживание.
8. Возможные неисправности.
9. Утилизация плиты.
10. Срок службы.
11. Свидетельство о приемке.
12. Свидетельство о консервации.
13. Свидетельство об упаковке.
14. Гарантии изготовителя.
15. Свидетельство о рекламациях.

1. ОПИСАНИЕ ИЗДЕЛИЯ

Плита электрическая секционная с четырьмя конфорками ПЭС-4 (далее «плита») предназначена для приготовления горячих блюд в наплитной посуде.

Отличия модификаций плит серии ПЭС-4:

Плита ПЭС-4 – базовое исполнение;

ПЭС-4Н – все наружные детали плиты выполнены из нержавеющей стали;

ПЭС-4Д – наличие в нижней части плиты дверки;

ПЭС-4ДН - все наружные детали выполнены из нержавеющей стали и наличие дверки.

Плита используется на предприятиях общественного питания как отдельно стоящий аппарат или в составе технологических линий.

Плита изготавливается в климатическом исполнении УХЛ-4 ГОСТ 15150-69.

Плита имеет сертификат соответствия № РОСС RU. АЕ95.В09985. Срок действия с 26.10.2005 г. по 25.10.2008 г. №6861520 и соответствует требованиям нормативных документов ГОСТ27570.0-87; ГОСТ 27570.34-92.

Гигиеническое заключение №13.01.04.515.П.000164.11.02 от 10.11.2002 г. до 04.09.2007 г.

2. ОСНОВНЫЕ ТЕХНИЧЕСКИЕ ДАННЫЕ И ХАРАКТЕРИСТИКИ

Площадь рабочей поверхности конфорок, м2	0,51
Количество конфорок	4
Размеры конфорок, мм	300x430
Время разогрева, мин не более: конфорок до температуры 400 град.	50
Род тока	Переменный, трехфазный, частота 50Гц
Напряжение, В	380
Номинальная мощность, кВт: Одной конфорки Конфорок	2,5 10
Номинальная суммарная потребляемая мощность, кВт	12,5
Габаритные размеры плиты, мм Длина Ширина (глубина) Высота	975 815 850
Масса нетто, кг	124
Объем упаковки, м3	1,12

3. КОМПЛЕКТ ПОСТАВКИ

Наименование	Количество
Плита электрическая	1
Арматура АСН1-220-1-1-2	1
Эксплуатационная документация	
Паспорт на плиту	1

16. Гарантийный талон.

Сведения об изделии

Тип изделия:	Плита электрическая четырёх конфорочная с духовым шкафом	Купон №1 Модель: ПЭС-4(-4Н, 4Д, 4ДН) Зав. № Дата продажи
Модель:		
Серийный номер:		
Дата продажи:		

Сведения о продавце

Название магазина:		Купон №2 Модель: ПЭС-4(-4Н, 4Д, 4ДН) Зав. № Дата продажи:
Адрес:		
Телефон:		

Сведения о покупателе

Фамилия И. О.		Купон №3 Модель: ПЭС-4(-4Н, 4Д, 4ДН) Зав. № Дата продажи:
Адрес:		
Телефон:		

14. ГАРАНТИИ ИЗГОТОВИТЕЛЯ.

Гарантийный срок эксплуатации плиты – 1 год со дня ввода в эксплуатацию.

Гарантийный срок хранения – 1 год со дня изготовления.

В течение гарантийного срока предприятие-изготовитель гарантирует безвозмездное устранение выявленных дефектов, изготовление и замену вышедших из строя составных частей плиты, произошедших не по вине потребителя.

Гарантия не распространяется на случаи, когда плита вышла из строя по вине потребителя в результате несоблюдения требований, указанных в паспорте.

Время нахождения плиты в ремонте в гарантийный срок не включается.

В случае невозможности устранения на месте выявленных дефектов предприятие-изготовитель обязуется заменить дефектную плиту.

15. СВЕДЕНИЯ О РЕКЛАМАЦИЯХ.

Рекламации предприятию-изготовителю предъявляются потребителем в порядке и сроки, предусмотренные действующим законодательством по адресу:

430904 РФ, Республика Мордовия, г. Саранск, п. о. Ялга, административное здание ОАО «Медоборудование». Тел./факс: (8342) 33-85-14, ЗАО «РАДА».

4. УСТРОЙСТВО И ПРИНЦИП РАБОТЫ.

Плита состоит из следующих основных элементов:

1. верхняя панель с 4-мя конфорками;
2. панель управления конфорками.

Все это смонтировано на жестком сварном каркасе.

4.1. Верхняя панель с 4-мя конфорками представляет собой поверхность, на которой смонтированы четыре прямоугольные конфорки. В конфорках в качестве нагревателей используются изолированные электрические спирали, уложенные в специальных канавках на внутренних поверхностях конфорок.

Каждая конфорка снабжена отдельным переключателем, которые расположены на панели управления. Ступенчатое регулирование мощности нагревателей каждой конфорки осуществляется установкой ручки переключателя в положение «I», «II» или «III», что соответственно определяет степень нагрева: слабый, средний или сильный. Отключение конфорки производится установкой ручки переключателя в положение «0». В плите применены импортные переключатели, изготовленные на керамическом основании, что обеспечивает их длительный ресурс безотказной работы.

Верхняя панель имеет желоба и отверстие для слива пролитой из емкостей жидкости при приготовлении пищи. Жидкость через сливное отверстие попадает в специальный выдвижной поддон, который расположен под каркасом. Верхняя панель с конфорками крепится к жесткому сварному каркасу.

4.2 Панель управления конфорками расположена в верхней части плиты под верхней панелью с конфорками.

Панель управления изнутри закрыта экраном с целью уменьшения теплового потока от конфорок. Ручки управления конфорками выполнены из термостойкого карболита, что обеспечивает им длительный срок эксплуатации.

Внутренняя проводка выполнена проводами РКГМ с негорючей оплеткой из стекловолокна.

5. ИНСТРУКЦИЯ ПО ТЕХНИКЕ БЕЗОПАСНОСТИ.

- 5.1. Работы по монтажу, обслуживанию и ремонту должны проводиться лицами, обученными безопасным методам работы и имеющим удостоверение на право работы с данным оборудованием.
- 5.2. К обслуживанию плиты допускаются лица, прошедшие производственное обучение, инструктаж по технике безопасности и ознакомленные с настоящим паспортом.
- 5.3. Монтаж, наладка и обслуживание плиты должны осуществляться в соответствии с «Правилами технической эксплуатации электроустановок потребителей».
- 5.4. Для выполнения требований безопасности и обеспечения электробезопасности плита должна быть заземлена. Заземление необходимо выполнить в соответствии с требованиями «Правил устройства электроустановок», утвержденных Госэнергонадзором.
- 5.5. В стационарной сети для подключения плиты должен быть установлен автоматический выключатель, отключающий все фазы электропитания.
- 5.6. При эксплуатации плиты соблюдайте следующие требования безопасности:
перед каждым включением плиты убедитесь в целостности и надежности соединения заземляющего проводника с плитой и внешним контуром заземления;
первоначальное включение плиты должно производиться после проверки электрических соединений, параметров питающей электросети (3N 380В, 50 Гц и качества электроэнергии по ГОСТ 13109-97);
при обнаружении неисправности в работе плиты (ненормальный шум, запах горелой изоляции, замыкании электропроводки на корпус плиты и т.п.) необходимо немедленно отключить печь от сети и принять меры по устранению неисправности;
перед уборкой и остановкой на ремонт отключайте плиту от сети.

Категорически запрещается:

- **включать плиту при отсутствии заземления с внешним контуром;**
- **производить ремонтные работы на работающей плите;**
- **оставлять включенную плиту без присмотра;**

11. СВИДЕТЕЛЬСТВО О ПРИЕМКЕ.

Плита электрическая, заводской номер _____
соответствует ТУ5151-001-55338996-2002 и признана годной к эксплуатации.

Дата выпуска _____
М.П.

12. СВИДЕТЕЛЬСТВО О КОНСЕРВАЦИИ.

Плита электрическая, заводской номер _____
Подвергнута на ЗАО «РАДА» консервации согласно требованиям ГОСТ 9.014.

Дата консервации _____

Наименование и марка консерванта _____

Срок защиты _____

Консервацию произвел _____

Изделие после консервации принял _____

Расконсервацию производить тёплой мыльной водой.
После расконсервации дать плите обсохнуть в течение 1-1,5 ч.

13. СВИДЕТЕЛЬСТВО ОБ УПАКОВКЕ.

Плита электрическая упакована ЗАО «РАДА» согласно требованиям, предусмотренным конструкторской документацией.

Дата упаковки _____

Упаковку произвел _____

Изделие после упаковки принял _____

8. ВОЗМОЖНЫЕ НЕИСПРАВНОСТИ И МЕТОДЫ ИХ УСТРАНЕНИЯ.

Все неисправности, вызывающие отказы, устраняются только специалистами.

Наименование неисправности	Вероятная причина	Методы устранения	Примечание
Индикаторы не загораются, конфорки греются	Неисправные индикаторы	Заменить индикатор	Неисправность устраняет специалист
Индикаторы загораются, конфорка не греется	Неисправные конфорки	Отремонтировать конфорки	То же
Конфорки не обеспечивают максимальную температуру	Неисправны часть нагревателей конфорки	Отремонтировать конфорки	То же

9. УТИЛИЗАЦИЯ ПЛИТЫ.

Упаковка электрической плиты изготовлена из экологически чистых материалов, которые могут быть сданы в организации, осуществляющие вторичную переработку сырья в Вашей местности.

По истечении срока электрическую плиту следует утилизировать по правилам, действующим в Вашей местности.

10. СРОК СЛУЖБЫ.

Средний срок службы плиты 10 лет.

- **Работать на неисправной плите ;**

Перед ремонтом плиты:

- отключите напряжение и примите меры, препятствующие подаче напряжения на плиту вследствие ошибочного или самопроизвольного включения коммутирующей аппаратуры (магнитных пускателей, автоматов и т.д.);
- повесьте на рукоятки коммутирующей аппаратуры (магнитных пускателей, автоматов и т.д.) плакат «Не включать-работают люди»;
- произведите сверку отсутствия напряжения на токоведущих частях плиты;
- проверьте исправность заземления;
- отсоедините от вводного набора зажимов плиты концы питающих электропроводов и изолируйте их;
- содержите в исправном состоянии инструмент и приспособления, используемые при ремонте.

5.7. Работы по монтажу, пуску и регулированию плиты должны проводиться обязательно при выполнении требований техники безопасности указанных выше.

6. МОНТАЖ И ПОДГОТОВКА К РАБОТЕ.

6.1. Общие указания.

Перед эксплуатацией плиты внимательно ознакомьтесь с элементами управления, знаками на панели управления, а также с инструкцией по эксплуатации плиты. В период эксплуатации бережно обращайтесь с плитой, содержите ее в чистоте и регулярно проводите профилактические мероприятия по уходу за плитой.

6.2. Подготовка к монтажу.

При получении оборудования проверьте состояние упаковки. При отсутствии повреждений упакованное изделие переместите к месту установки.

Распаковка, установка и проверка работы плиты должна производиться специалистами по монтажу и ремонту торгово-технологического оборудования в присутствии лиц, ответственных за оборудование.

После распаковки плиту очистите от антикоррозионной смазки и произведите внешний осмотр и проверку комплекта поставки на соответствие паспорту.

При осмотре проверьте:

- нет ли поломок, вмятин, погнутостей и других дефектов;
- надежность крепления переключателей;
- состояние конфорок (не должно быть трещин);
- расположение рабочих поверхностей конфорок;
- снимите заднюю панель. Проверьте состояние электромонтажа, затяжку всех клеммных соединений, отсутствие замыканий проводников на корпус и между собой. При необходимости, подтяните электрические соединения.

Если в процессе осмотра выявлены некомплектность поставки или дефекты, представители монтажной организации и предприятия, где монтируется оборудование, оформляют акт-рекламацию.

7. ТЕХНИЧЕСКОЕ ОБСЛУЖИВАНИЕ.

7.1. Общие указания.

Техническое обслуживание и ремонт должен производить электромеханик 3-5 разрядов, имеющий квалификационную группу по технике безопасности не ниже третьей.

Техническое обслуживание и ремонт осуществляется по следующей структуре ремонтного цикла:

«ТО» - «ТР»,

где: ТО – техническое обслуживание;

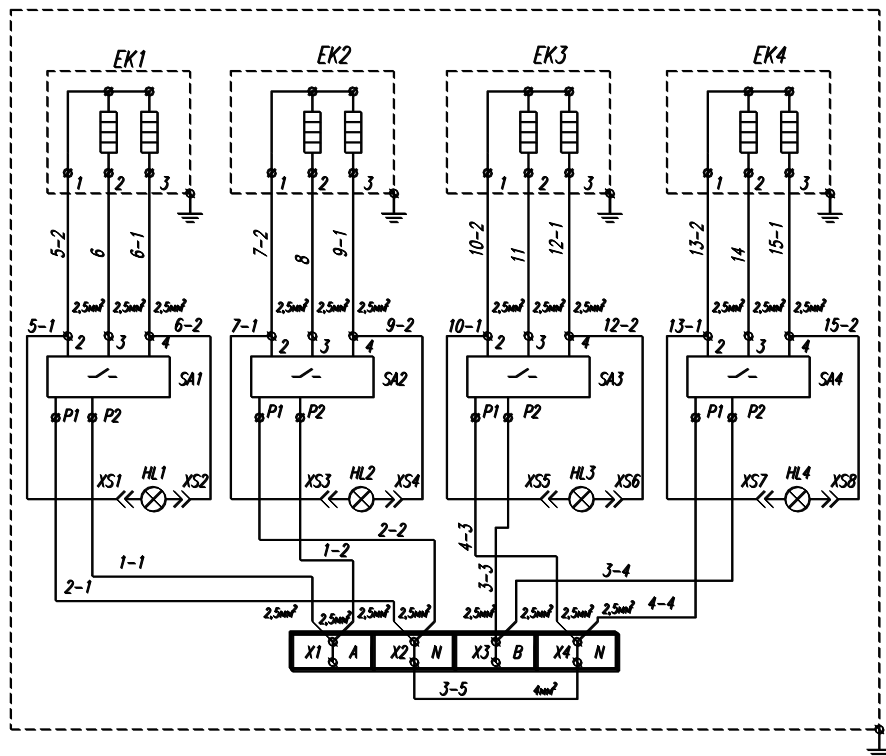
ТР – технический ремонт.

ТО – проводится 1 раз в месяц, ТР – проводится 1 раз в 6 месяцев.

При техническом обслуживании плиты проделайте следующие работы: выявите неисправность плиты путем опроса обслуживающего персонала; подтяните при необходимости крепление датчика температуры, сигнальной арматуры, двери, облицовок; подтяните и зачистите, при необходимости, контактные соединения токоведущих частей плиты.

Перед проверкой контактных соединений, крепления датчика температуры и сигнальной арматуры отключите плиту от электросети снятием плавких предохранителей на распределительном щите или выключением автоматического выключателя, питающего плиту.

Повесьте на рукоятку коммутирующей аппаратуры плакат «Не включать! Работают люди», отсоедините, при необходимости, провода электропитания плиты и изолируйте их.



Положение переключателей SA1...SA4	Замкнутые контакты переключателей SA1...SA4	Мощность, выделяемая электрокафоркой, Вт
0	нет	0
1	P1-3, P2-4	0,25Pном.
2	P1-2, P2-4	0,5Pном.
3	P1-2, P2-3,4	Pном.

Плита электрическая
 ПЭС-4, ПЭС-4Н, ПЭС-4Д, ПЭС-4ДН
 Схема электрическая принципиальная

6.3. Требования к помещению и электропитанию.

- помещение должно иметь подвод электропитания 3N 380В, 50 Гц с нейтральным проводом, рассчитанного на нагрузку, создаваемого установленным оборудованием, качество подаваемой электроэнергии должно соответствовать требованиям ГОСТ 13109-97;
- помещение должно быть оборудовано стационарным автоматическим выключателем для подачи электропитания на плиту, отключающим все фазы электропитания;
- в помещении с токопроводящими полами под ножки плиты необходимо установить прокладки из диэлектрического материала;
- размеры входного дверного проема должны обеспечивать свободное перемещение плиты во внутрь помещения без дополнительного демонтажа элементов плиты.

6.4. Монтаж и подключение.

- 6.4.1 Произведите расконсервацию плиты.
- 6.4.2. Установите плиту непосредственно на пол без крепления.
- 6.4.3. Подключите плиту к сети переменного тока напряжением 380В и частотой 50 Гц через стационарный автоматический выключатель на ток 25А (монтирует потребитель) кабелем электропитания с медными жилами, имеющими сечение 3х6 мм² + 1х6мм², в соответствии с электрической схемой принципиальной. Схема приложена в паспорте.
- 6.4.4. Выровняйте плиту с помощью регулируемых ножек так, чтобы рабочая поверхность занимала горизонтальное положение. Проверку производите уровнем.
- 6.4.5. Плиту необходимо надежно заземлить медным проводом, подсоединив его к зажиму заземления плиты (месторасположение заземляющего зажима обозначено знаком заземления) и к внешнему контуру заземления в помещении. Заземление необходимо выполнить в соответствии с требованиями «Правил устройства электроустановок», утвержденных Госэнергонадзором. Сопротивление должно быть не более 4 Ом.

ПОМНИТЕ! При выпуске с завода электрооборудование плиты соединено для работы от четырех проводной сети переменного тока частотой 50 Гц и напряжением 380 В.

6.4.6. Электропитание подведите к клеммнику, расположенному в верхней части каркаса, через отверстие в задней стенке, защищенное втулкой из электроизоляционного материала.

6.4.7. Установите заднюю стенку на место. Включите электропитание плиты с помощью стационарного автоматического выключателя, установленного потребителем.

6.4.8. Перед вводом в эксплуатацию плиты для исключения выхода из строя конфорок и повышения надежности необходимо сделать следующее:

- Перед пуском выдержать плиту в течение 48 часов в сухом помещении с температурой не ниже 15 град.С.
- Проверить плотность электрических контактных соединений и при необходимости произвести их подтяжку.
- Просушить конфорки, для чего установить ручки переключателей в положение I и оставить их в таком состоянии на 1,5-2 часа.

6.5. Сдача в эксплуатацию смонтированного изделия.

Сдача в эксплуатацию смонтированной плиты сопровождается оформлением соответствующего акта, который подписывается представителем ремонтно-монтажной организации и администрацией предприятия общественного питания.

6.6. Подготовка к работе.

Перед началом работы с плитой:

- убедитесь визуально в наличии заземления;
- осмотрите переключатели конфорок, установите их в положение «О»;

6.7. Порядок работы.

6.7.1. Порядок работы с конфорками.

Установите ручки переключателей конфорок в положение "III" (макс.).

Разогрейте конфорки до рабочего состояния.

Установите после разогрева конфорок ручки переключателей в положение «II» или «I» согласно требованиям технологии приготовления пищи и загружайте конфорки.

После окончания работы:

- отключите конфорки установкой ручек соответствующих переключателей в положение «О»;
- отключите плиту от электросети;
- произведите санитарную обработку плиты;
- **запрещается проводить обработку струей воды.**

ПЕРЕЧЕНЬ ЭЛЕМЕНТОВ

Поз. обозн.	Наименование	Кол.	Примечание
EK1...EK4	Конфорка электрическая КЭ-0,13/2,5		
	ТУ5151-007-55338996-2004	4	
HL1...HL4	Арматура АСН1-220-1-1-2 ТУ3469-004-17148161-99	4	зеленая
SA1...SA4	Переключатель 49.24015.000	4	импорт
X1-X4	Зажим ЗН24-16П63-В/В УЖП4 ГОСТ 19132-86-3	4	
XS1...XS8	Клемма ножевая, розетка SG57650 (ФАСТОН)	8	из каталога "ПЛАТАН"