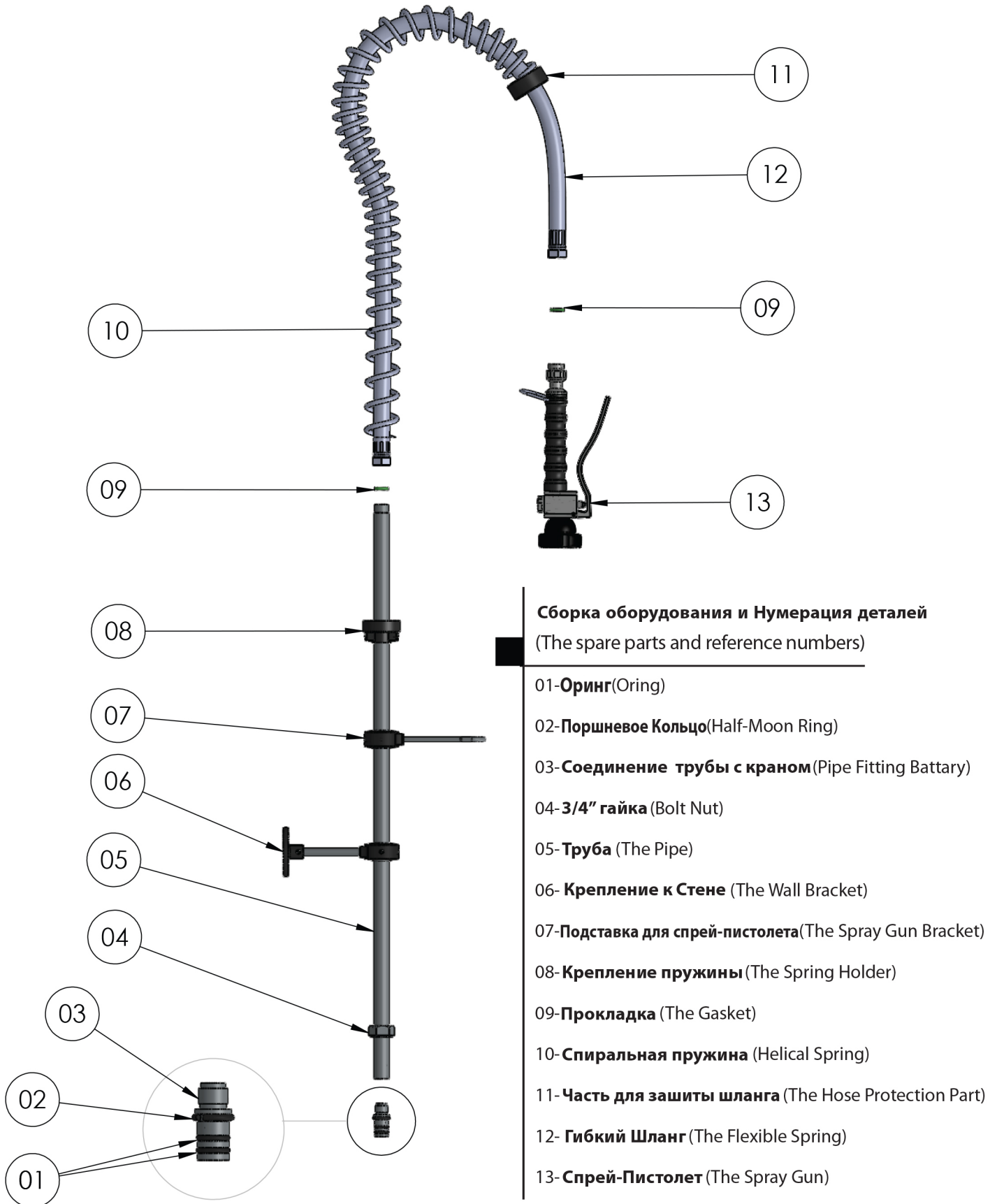


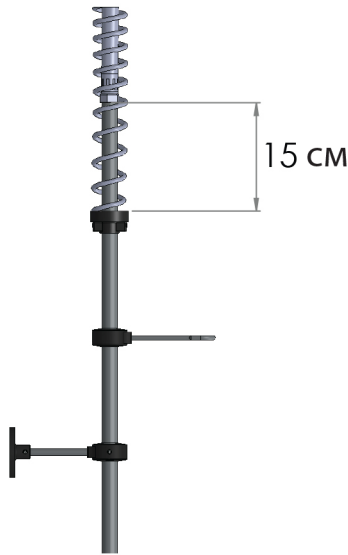
# CANCAN®

## Смеситель-комплекс для мойки PRE / RINSE FAUCET



### Сборка оборудования и Нумерация деталей (The spare parts and reference numbers)

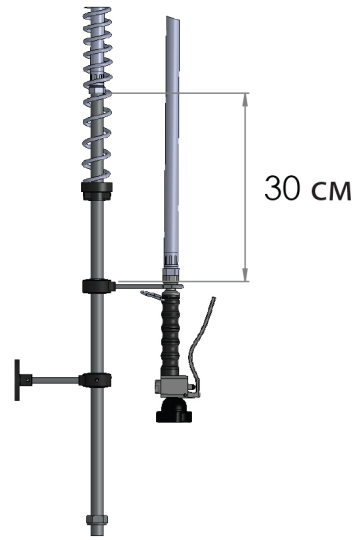
- 01-Оринг(Oring)
- 02-Поршневое Кольцо(Half-Moon Ring)
- 03-Соединение трубы с краном(Pipe Fitting Battery)
- 04-3/4" гайка (Bolt Nut)
- 05- Труба (The Pipe)
- 06- Крепление к Стене (The Wall Bracket)
- 07-Подставка для спрей-пистолета(The Spray Gun Bracket)
- 08- Крепление пружины (The Spring Holder)
- 09-Прокладка (The Gasket)
- 10-Спиральная пружина (Helical Spring)
- 11- Часть для защиты шланга (The Hose Protection Part)
- 12- Гибкий Шланг (The Flexible Spring)
- 13- Спрей-Пистолет (The Spray Gun)



**Дистанция Крепления Пружины**  
(The Spring Clamping Range)

Чтоб избежать деформации шланга, установите крепление пружины на 15 см. ниже соединения шланга с трубой.

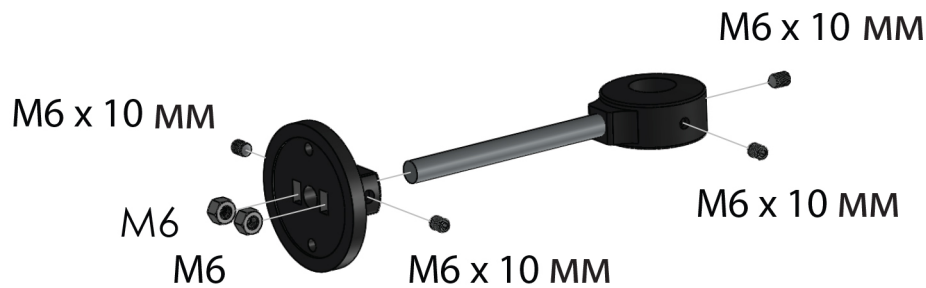
Install the spring holder onto the stainless steel pipe at about 15 cm from the upper end of the pipe.



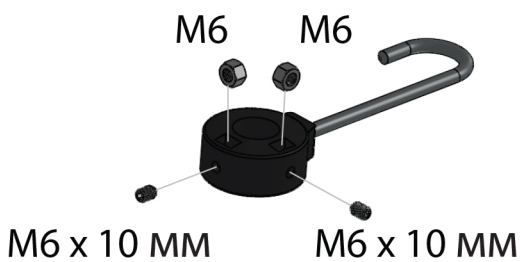
**Дистанция Соединения Спрей-Пистолета**  
(The Spray Gun Hang Range)

Подставка для Спрей-Пистолета должна быть зафиксирована на 30 см. ниже соединения шланга с трубой.

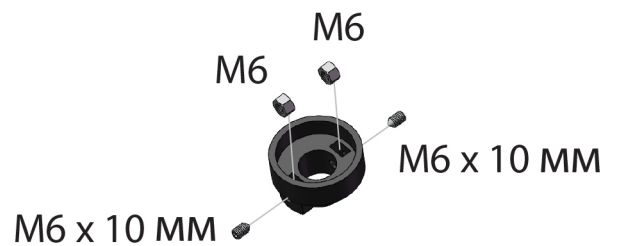
Install the spray gun bracket onto the stainless steel pipe at about 30 cm from upper end of the pipe



**Крепление к Стене**  
(The Wall Bracket)



**Подставка для спрей-пистолета**  
(The Spray Gun Bracket)



**Крепление пружины**  
(The Spring Holder)