



**513121**  
(Код продукции)

**ПРОСЕИВАТЕЛЬ МУКИ  
ВИБРАЦИОННЫЙ ГОРИЗОНТАЛЬНЫЙ  
ПВГ – 600М**

**ПАСПОРТ  
152.00.000ПС**



**Производитель:** Федеральное казенное учреждение «Исправительная колония №13 Управления Федеральной службы исполнения наказаний по Саратовской области».

**Продавец:** ЗАО НПП фирма «Восход».

**Юридический адрес:**

Россия, 410004, г.Саратов, ул. Астраханская, д.21.

**Почтовый адрес:**

Россия, 410012, г.Саратов, ул. Сакко и Ванцетти, д. 14.

Телефоны: (845-2) 27-44-75; 72-15-84, 48-96-34

**Изделие:** Просеиватель муки вибрационный горизонтальный

**Тип:** ПВГ-600М

**Технические условия:** ТУ 5131-006-05100427-95

**Указанное изделие соответствует требованиям:**

ГОСТ 12.2.124-2013,

ГОСТ 26582-85,

ГОСТ 31529-2012.

**Изделие сертифицировано на соответствие ТР ТС 010/2011**



Сертификат № RU C-RU.AE81.B.00731 срок действия с 18.06.2013 по 17.06.2018

Выдан органом по сертификации продукции и услуг ООО «Южный центр сертификации и испытаний». Россия, 344000, г. Ростов-на-Дону, пр. Соколова, 58.

## Содержание

1 Введение.....	4
2 Назначение .....	4
3 Основные технические данные.....	5
4 Комплект поставки.....	6
5 Устройство и принцип работы.....	7
6 Указание мер безопасности.....	8
7 Монтаж и подготовка к работе .....	9
8 Порядок работы.....	10
9 Возможные неисправности и способы их устранения, Критические отказы .....	11
10 Техническое обслуживание, ремонт, критерии предельного состояния.....	12
11 Правила транспортирования и хранения.....	14
12 Вывод из эксплуатации и утилизация.....	14
13 Свидетельство о приемке.....	15
14 Гарантии изготовителя .....	16
15 Свидетельство об упаковывании .....	17
Рисунок 1 – Общий вид.....	18
Рисунок 2 – Схема электрическая принципиальная, перечень электрических элементов.....	19
Лист регистрации изменений .....	20

# 1 ВВЕДЕНИЕ

1.1 Настоящий паспорт (ПС) на Просеиватель муки вибрационный горизонтальный ПВГ-600М (далее просеиватель) объединен с техническим описанием и инструкцией по монтажу и эксплуатации с целью полного использования его технических возможностей, правильной эксплуатации, технического обслуживания, хранения и транспортирования.

**ВНИМАНИЕ: ХРАНЕНИЕ ШТАТНОЙ УПАКОВКИ НА ПЕРИОД ГАРАНТИЙНОГО СРОКА ЭКСПЛУАТАЦИИ ОБЯЗАТЕЛЬНО.**

Изготовитель оставляет за собой право на незначительные изменения в конструкции просеивателя, не отраженные в настоящем паспорте.

**Назначенный срок службы - 7 лет.** Начало действия - с даты ввода в эксплуатацию изделия. По истечению данного срока просеиватель должен быть выведен из эксплуатации для проведения анализа технического состояния. После чего принимается решение о ремонте, списании, либо установлении нового назначенного срока службы.

Анализ технического состояния просеивателя и принятие решения о ремонте, списании, установлении нового назначенного срока службы принимает организация эксплуатирующая машину.

# 2 НАЗНАЧЕНИЕ

2.1 Просеиватель предназначен для механизации процесса отделения муки от посторонних предметов, а также рыхления и аэрации муки на предприятиях хлебопекарной промышленности.

2.2 Условия эксплуатации просеивателя должны соответствовать климатическому исполнению УХЛ 4.2 ГОСТ 15150-69.

2.3 Качество подаваемой электроэнергии должно соответствовать нормам ГОСТ 32144-2013.

### 3 ОСНОВНЫЕ ТЕХНИЧЕСКИЕ ДАННЫЕ

3.1 Просеиватель изготовлен в соответствии с ТУ 5131-006-05100427-95 и комплектом технической документации 152.00.000.

3.2 Основные технические данные просеивателя приведены в таблице 1.

Таблица 1

Наименование параметра	Значение параметра
Производительность (при влажности муки не более 15,5 %), кг/час, не менее:	
– с ситом, имеющим ячейки с размерами 1,2 × 1,2 мм	600
– с ситом, имеющим ячейки с размерами 1,0 × 1,0 мм	450
Ёмкость приёмного бункера, м <sup>3</sup> , не менее	0,075
Номинальная потребляемая мощность, кВт, не более	0,325
Номинальное напряжение	3N 380 В
Род тока	Переменный
Частота тока	50 Гц
Уровень шума, создаваемый изделием, дБА	75
Габаритные размеры, мм, не более:	
– длина	1070
– ширина	1000
– высота	1010
Масса, кг, не более	75

## 4 КОМПЛЕКТ ПОСТАВКИ

4.1 В комплект поставки входят:

– Просеиватель муки вибрационный горизонтальный ПВГ-600М	1 шт.
– паспорт	1 шт.
– комплект принадлежностей	1 компл.
– упаковка	1 шт.
В комплект принадлежностей входят:	
– розетка РШ 30-0-В-25/380-УХЛ4 ГОСТ 7396-85	1 шт.
– сито (размер ячеек 1,0 × 1,0 мм)	1 шт.

**Примечание** – Для удобства транспортирования подставка снята и закреплена под лотком.

## 5 УСТРОЙСТВО И ПРИНЦИП РАБОТЫ

5.1 В соответствии с рисунком 1 просеиватель состоит из несущей рамы поз. 1, приемного бункера поз. 2, сита поз. 3, выпускного лотка поз. 4 с магнитным ловителем металлических примесей поз. 5 и клиноремённого электропривода, закрытого кожухом поз. 6.

Электродвигатель поз. 7 привода связан клиноремённой передачей с эксцентриковым механизмом поз. 8, преобразующим вращательное движение вала электродвигателя в возвратно-поступательное движение, которое через тягу передаётся на сито.

Сито подвешено к раме на эластичных подвесках, что позволяет ему совершать возвратно-поступательные движения.

Управление работой просеивателя осуществляется с панели управления поз. 9, установленной на боковой стороне кожуха.

На панели управления размещены:

- лампа СЕТЬ;
- кнопка ПУСК;
- кнопка СТОП;
- плавкие предохранители.

Плавкие предохранители, установленные по одному на каждую фазу питания, служат для защиты цепей питания от перегрузок.

Просеиватель оснащён гибким кабелем питания со штепсельной вилкой.

**Примечание** – Розетка входит в комплект поставки.

5.2 Просеиватель работает следующим образом.

При соединении вилки с розеткой на панели управления загорается лампа СЕТЬ, которая свидетельствует о подаче на просеиватель напряжения питания. При кратковременном нажатии кнопки ПУСК включается магнитный пускатель, который своими контактами соединяет цепь питания электродвигателя, привод начинает вращаться и приводит в движение сито. Мешок с мукой устанавливается на подставку поз. 11. Мука из мешка порциями по 8-10 кг (ведро) загружается в приемный бункер и, пройдя через сито, сыпается по выпускному лотку в заранее приготовленную тару.

По окончании просеивания муки привод выключается кратковременным нажатием кнопки «СТОП» – магнитный пускатель обесточивается и разрывает цепь питания электродвигателя, привод останавливается.

По окончании работы отсоединяют вилку от розетки, при этом на панели управления гаснет лампа СЕТЬ.

Все задержанные ситом и магнитным ловителем примеси периодически удаляются.

Для смены сита необходимо отвернуть винты крепления, снять приёмный бункер. Отвернуть винты крепления 2-х прижимных накладок и заменить сито. Затем всё установить на место и закрепить.

Принципиальная электрическая схема просеивателя и перечень электрических элементов приведены на рисунке 2.

## 6 УКАЗАНИЕ МЕР БЕЗОПАСНОСТИ

6.1 К обслуживанию просеивателя допускаются лица, прошедшие производственное обучение, инструктаж по технике безопасности и ознакомленные с настоящим паспортом.

6.2 Просеиватель должен быть надёжно заземлён. Заземление необходимо выполнить в соответствии с требованиями «Правил устройства электроустановок», утверждённых Госэнергонадзором.

### **ЗАПРЕЩАЕТСЯ:**

– **ВКЛЮЧАТЬ ПРОСЕИВАТЕЛЬ ПРИ ОТСУТСТВИИ СОЕДИНЕНИЯ ЗАЗЕМЛЯЮЩЕГО ЗАЖИМА ПРОСЕИВАТЕЛЯ С ОБЩИМ КОНТУРОМ ЗАЗЕМЛЕНИЯ ЦЕХА;**

– **РАБОТАТЬ СО СНЯТЫМ ЗАЩИТНЫМ КОЖУХОМ ПРИВОДА;**

– **ПРОИЗВОДИТЬ НАЛАДОЧНЫЕ РАБОТЫ, ОЧИСТКУ СИТА И МАГНИТНОГО ЛОВИТЕЛЯ, СМАЗКУ ДЕТАЛЕЙ ВО ВРЕМЯ РАБОТЫ ПРОСЕИВАТЕЛЯ;**

– **СНИМАТЬ И НАДЕВАТЬ КЛИНОВОЙ РЕМЕНЬ ПРИВОДА ПРИ ВКЛЮЧЕННОМ ЭЛЕКТРОДВИГАТЕЛЕ;**

– **ПРОИЗВОДИТЬ ТЕХНИЧЕСКОЕ ОБСЛУЖИВАНИЕ БЕЗ ОТКЛЮЧЕНИЯ ПРОСЕИВАТЕЛЯ ОТ СЕТИ ПЕРЕМЕННОГО ТОКА.**



## 7 МОНТАЖ И ПОДГОТОВКА К РАБОТЕ

7.1 Распаковка, установка и проверка работы просеивателя производится специалистом по монтажу и ремонту торгово-технологического оборудования.

7.2 Просеиватель доставляют на монтажную площадку в заводской упаковке. Перед установкой необходимо проверить целостность упаковки, затем распаковать и произвести внешний осмотр просеивателя на отсутствие механических повреждений, проверить комплектность.

7.3 При обнаружении некомплектности или производственных дефектов представителю покупателя или предприятия, где устанавливается просеиватель, следует оформить Акт-рекламацию.

7.4 Помещение, где устанавливается просеиватель, должно быть оборудовано вытяжной вентиляцией. Место установки просеивателя должно обеспечивать удобство работы и технического обслуживания. Расстояние от защитного кожуха привода до стены помещения должно быть не менее 0,6 м. Рабочее место перед просеивателем и со стороны подставки должно быть следующих размеров:

- при отсутствии общего прохода – не менее 2,0 м;
- при наличии общего прохода – не менее 2,5 м..

7.5 При монтаже необходимо надёжно заземлить просеиватель, подсоединив к общему контуру заземления цеха медным проводом сечением не менее 2 мм<sup>2</sup>. Заземление необходимо выполнить в соответствии с требованиями «Правил устройства электроустановок», утверждённых Госэнергонадзором, в соответствии с рисунком 1 месторасположение заземляющего зажима поз. 12 на просеивателе обозначено знаком заземления.

7.6 При подготовке к работе следует установить на место в соответствии с рисунком 1 подставку поз. 11, установить сито с ячейками необходимого размера, выполнить санитарную обработку просеивателя и проверить:

- надёжность крепления электрических элементов, клеммных соединений проводов, болтовых и винтовых соединений просеивателя;
- натяжение клинового ремня поз. 10 привода.

7.6.1 При проверке натяжения клинового ремня привода прогиб в середине ремня от усилия 2,5 Н (0,25 кгс) должен быть не более 2 мм. Натяжение ремня производится смещением кронштейна с установленным на нём двигателем в пазах крепления. Для этого необходимо ослабить затяжку крепёжных болтов, а после смещения восстановить.

7.7 Просеиватель следует подключить к трехфазной сети переменного тока напряжением 380 В частотой 50 Гц согласно схеме электрической принципиальной, установив в помещении розетку РШ 30-0-В-25/380-УХЛ4 из комплекта принадлежностей.

7.8 После монтажа следует проверить просеиватель в работе.

## 8 ПОРЯДОК РАБОТЫ

8.1 Перед включением, вначале каждой смены, необходимо проводить внешний осмотр просеивателя, обратив внимание на следующее:

- на просеивателе не должно быть посторонних предметов;
- бобышка заземления просеивателя должна быть надёжно соединена проводом с контуром заземления цеха;
- кабель электропитания не должен иметь повреждений.

8.2 При отсутствии замечаний к состоянию просеивателя, подключите его к электросети, вставив вилку в розетку, при этом на панели управления загорится лампа СЕТЬ. Включите просеиватель в работу, кратковременным нажатием кнопки ПУСК.

8.3 Установите мешок с мукой на опорную площадку, засыпьте 8-10 кг муки (1 ведро) в бункер. По мере освобождения бункера добавляйте муку, обеспечивая равномерность загрузки.

8.4 По окончании просеивания муки, следует выключить привод кратковременным нажатием кнопки СТОП на панели управления, – привод выключится.

По окончании работы необходимо отключить просеиватель от сети электропитания путём отсоединения вилки от розетки, при этом на панели управления должна погаснуть лампа СЕТЬ.

8.5 По мере необходимости, при отключенном электропитании, удаляйте с поверхности сита все задержанные примеси, а с выпускного лотка и магнитного ловителя – металлические примеси.

**ВНИМАНИЕ: В СЛУЧАЕ ОСТАНОВКИ ДВИГАТЕЛЯ (ОТСУТСТВИЕ КОЛЕБАНИЙ СИТА) НЕМЕДЛЕННО ВЫКЛЮЧИТЕ ПРОСЕИВАТЕЛЬ КНОПКОЙ «СТОП».**

## 9 ВОЗМОЖНЫЕ НЕИСПРАВНОСТИ И МЕТОДЫ ИХ УСТРАНЕНИЯ, КРИТИЧЕСКИЕ ОТКАЗЫ

9.1 Перечень возможных неисправностей приведен в таблице 2.

Таблица 2

Наименование неисправности	Вероятная причина	Метод устранения
При соединении вилки с розеткой, лампа СЕТЬ не горит.  При нажатии кнопки ПУСК просеиватель не включается	Отсутствует напряжение питания. Перегорел предохранитель FU3. Перегорели предохранители FU1, FU2, FU3 или один из них. Сработало тепловое реле КК1.	Проверьте наличие напряжения в питающей сети. При наличии напряжения проверьте целостность предохранителей, при необходимости, замените предохранитель. Включите тепловое реле, повторите включение просеивателя, если тепловое реле опять отключает электропривод, проверьте исправность электродвигателя.
Низкая производительность просеивателя.	Чрезмерно сырая мука. Засорилось сито.	Применяйте кондиционную муку. Очистите сито.
Сорные включения в выходной фракции муки.	Повреждение ячеек сита.	Восстановите повреждённые ячейки или замените сито.

9.2 Критические отказы.

9.2.1 Если просеиватель эксплуатируется с соблюдением всех требований указанных в данном руководстве, рисков для персонала, работающего с данным изделием не существует.

9.3 Ошибочные действия персонала:

- обслуживание, ремонт и санитарная обработка при включенном электропитании;
- чистка просеивателя металлическими и острыми предметами;
- мойка просеивателя струей воды;
- использование муки влажностью больше 15,5 %;
- превышение массы муки 10 кг, одновременно находящейся в сите при просеивании;
- проведение наладочных работ, очистку сита и магнитного ловителя, смазку деталей во время работы просеивателя;
- не выключать просеиватель, при остановке электродвигателя (отсутствие колебаний сети).

9.4 Действия персонала при каких либо признаках ненормальной работы просеивателя:

- выключение машины нажатием кнопки «СТОП» с последующим отключением машины, отсоединением питающего электрокабеля от сети.

## **10 ТЕХНИЧЕСКОЕ ОБСЛУЖИВАНИЕ, РЕМОНТ, КРИТЕРИИ ПРЕДЕЛЬНОГО СОСТОЯНИЯ**

10.1 Для поддержания просеивателя в исправном состоянии во время эксплуатации следует проводить техническое обслуживание.

**ВНИМАНИЕ: ПЕРЕД ПРОВЕДЕНИЕМ ТЕХНИЧЕСКОГО ОБСЛУЖИВАНИЯ НЕОБХОДИМО ОТКЛЮЧИТЬ ПРОСЕИВАТЕЛЬ ОТ СЕТИ ПЕРЕМЕННОГО ТОКА, ОТСОЕДИНИВ ВИЛКУ ОТ РОЗЕТКИ.**

10.2 Техническое обслуживание электрооборудования и электродвигателя должен производить электрик соответствующей квалификации.

10.3 Техническое обслуживание просеивателя разделяется на:

- ежедневное обслуживание;
- ежемесячное обслуживание;
- техническое обслуживание 1 раз в год.

10.4 Ежедневное техническое обслуживание проводится до начала работы или во время работы. В объём работы входит:

- внешний осмотр просеивателя по разделу 8;
- очистка сита, выпускного лотка и магнитного ловителя от примесей, по мере необходимости.

10.5 Ежемесячное техническое обслуживание включает в себя следующие работы:

- проверка натяжения приводного ремня вариатора по разделу 7;
- проверка сита на отсутствие повреждения ячеек;
- проверка на отсутствие ослабления резьбовых соединений и клеммных соединений проводов на панели управления.

10.6 Техническое обслуживание 1 раз в год включает в себя следующие работы:

- проверки, проводимые при ежемесячном техническом обслуживании с более детальной проверкой соединений узлов и деталей машины;
- в подшипниковых опорах эксцентрикового механизма установлены подшипники с защитными шайбами. Смазка в подшипниках заложена на весь срок службы подшипников, возобновление смазки в период эксплуатации не требуется;
- общее техническое обслуживание электрооборудования.

10.6.1 В общее техническое обслуживание электрооборудования входит:

- проверка затяжки клеммных соединений проводов;
- очистка электроэлементов от пыли и визуальная проверка состояния электрооборудования (состояние контактов переключателей, магнитного пускателя);
- техническое обслуживание электродвигателя проводят в соответствии с общими рекомендациями по обслуживанию электродвигателей.

10.7 Санитарная обработка просеивателя.

Санитарную обработку просеивателя проводят 1 раз в неделю или, по мере необходимости, чаще.

**ЗАПРЕЩАЕТСЯ МЫТЬ ПРОСЕИВАТЕЛЬ СТРУЕЙ ВОДЫ.**

## **10.8 Ремонт.**

10.8.1 В ходе эксплуатации изделия должны проводиться следующие виды ремонта:

- текущий ремонт - для замены вышедших из строя отдельных деталей и узлов или комплектующих изделий, подверженных естественному износу;
- капитальный ремонт – для полного восстановления технических характеристик и ресурса путем замены или ремонта изношенных деталей и узлов, в том числе корпусных, комплектующих изделий с последующими испытаниями под номинальной нагрузкой.

Планирование и проведение ремонтных работ осуществляет предприятие эксплуатирующее изделие.

**10.9 Критерии предельного состояния просеивателя,** при наличии которых потребителем должно быть принято решение о нецелесообразности или недопустимости дальнейшей эксплуатации или о невозможности и нецелесообразности восстановления до работоспособного состояния:

- отказ одной или нескольких составных частей, восстановление или замена которых на месте эксплуатации невозможны (выполняет предприятие-изготовитель);
- предельные состояния составных частей изделия, которые приводят к прекращению (полному или частичному) функционирования изделия или выходу его показателей за установленные нормы;
- повышение установленного уровня текущих (суммарных) затрат на техническое обслуживание и ремонт или другие признаки, определяющие экономическую нецелесообразность дальнейшей эксплуатации.

## **11 ПРАВИЛА ТРАНСПОРТИРОВАНИЯ И ХРАНЕНИЯ**

11.1 Транспортирование просеивателя в упакованном виде может производиться автомобильным, железнодорожным и речным транспортом по группе условий хранения 5 ГОСТ 15150-69 в соответствии с правилами, действующими на эти виды транспорта.

11.2 Хранение просеивателя в упакованном виде на складах производится в вертикальном положении в один ярус по группе условий хранения 5 ГОСТ 15150-69.

11.3 Назначенный срок хранения просеивателя не более 2 лет со дня изготовления при соблюдении условий хранения по п.11.2. При превышении назначенного срока хранения необходимо произвести распаковывание просеивателя для оценки его технического состояния (производится либо изготовителем – при хранении на заводе-изготовителе, либо организацией владеющей данным оборудованием).

После проведения оценки технического состояния принимается решение о направлении в ремонт и (или) установке нового назначенного срока хранения равного предыдущему.

11.4 При погрузке и разгрузке просеивателя в упаковке следует поднимать вилочным погрузчиком за транспортировочный поддон, без упаковки строповать за ноги рамы.

11.5 При нарушении потребителем правил транспортирования и хранения предприятие-изготовитель ответственности за техническое состояние просеивателя не несёт.

## **12 ВЫВОД ИЗ ЭКСПЛУАТАЦИИ И УТИЛИЗАЦИЯ**

12.1 Для вывода изделия из эксплуатации необходимо отсоединить его от коммуникаций.

12.2 По окончании срока службы просеиватель подлежит утилизации.

12.3 Для утилизации изделия необходимо разобрать и рассортировать изделие на составные части по материалам, из которых оно изготовлено, и утилизировать на специализированном предприятии.

### 13 СВИДЕТЕЛЬСТВО О ПРИЕМКЕ

Просеиватель муки вибрационный горизонтальный ПВГ – 600М,  
заводской номер \_\_\_\_\_,  
соответствует техническим условиям ТУ 5131-006-05100427 - 95 и  
признан годным для эксплуатации.

Дата изготовления \_\_\_\_\_

МП

МП

---

*(Личные подписи (оттиски личных клейм) должностных лиц предприятия, ответственных за приемку изделия)*

МП

---

*(Личная подпись (оттиск личного клейма) ответственного представителя заказчика - при наличии)*

**EAC**

## 14 ГАРАНТИИ ИЗГОТОВИТЕЛЯ

---

*(наименование или шифр завода-изготовителя)*

гарантирует соответствие Просеивателя муки вибрационного горизонтального ПВГ – 600М, заводской номер \_\_\_\_\_, требованиям технических условий и безотказную работу просеивателя в течение гарантийного срока, при условии соблюдения потребителем правил эксплуатации, транспортирования, хранения и монтажа, указанных в паспорте.

Поставка деталей, вышедших из строя в период гарантийного срока по вине потребителя, а также деталей, вышедших из строя по окончании гарантийного срока, производится в согласованные сроки за отдельную плату.

Замена деталей, вышедших из строя в гарантийный период не по вине потребителя, производится после предъявления акта и вышедших из строя деталей.

Гарантийный срок эксплуатации - 12 месяцев. Начало гарантийного срока исчисляется со дня отгрузки просеивателя потребителю.

**ВНИМАНИЕ: ХРАНЕНИЕ ШТАТНОЙ УПАКОВКИ НА ПЕРИОД ГАРАНТИЙНОГО СРОКА ЭКСПЛУАТАЦИИ ОБЯЗАТЕЛЬНО.**

По вопросам гарантийных обязательств обращаться по адресу:

**ЗАО НПП Фирма « ВОСХОД »**

Россия, 410012, Саратов, ул. Сакко и Ванцетти, д. 14.  
Телефоны: (845-2) 27-44-75; 24-27-43; 24-38-73; 24-77-21



## 15 СВИДЕТЕЛЬСТВО ОБ УПАКОВЫВАНИИ

Просеиватель муки вибрационный горизонтальный ПВГ – 600М,  
заводской номер \_\_\_\_\_, упакован

---

*(наименование или шифр предприятия, производившего упаковывание)*

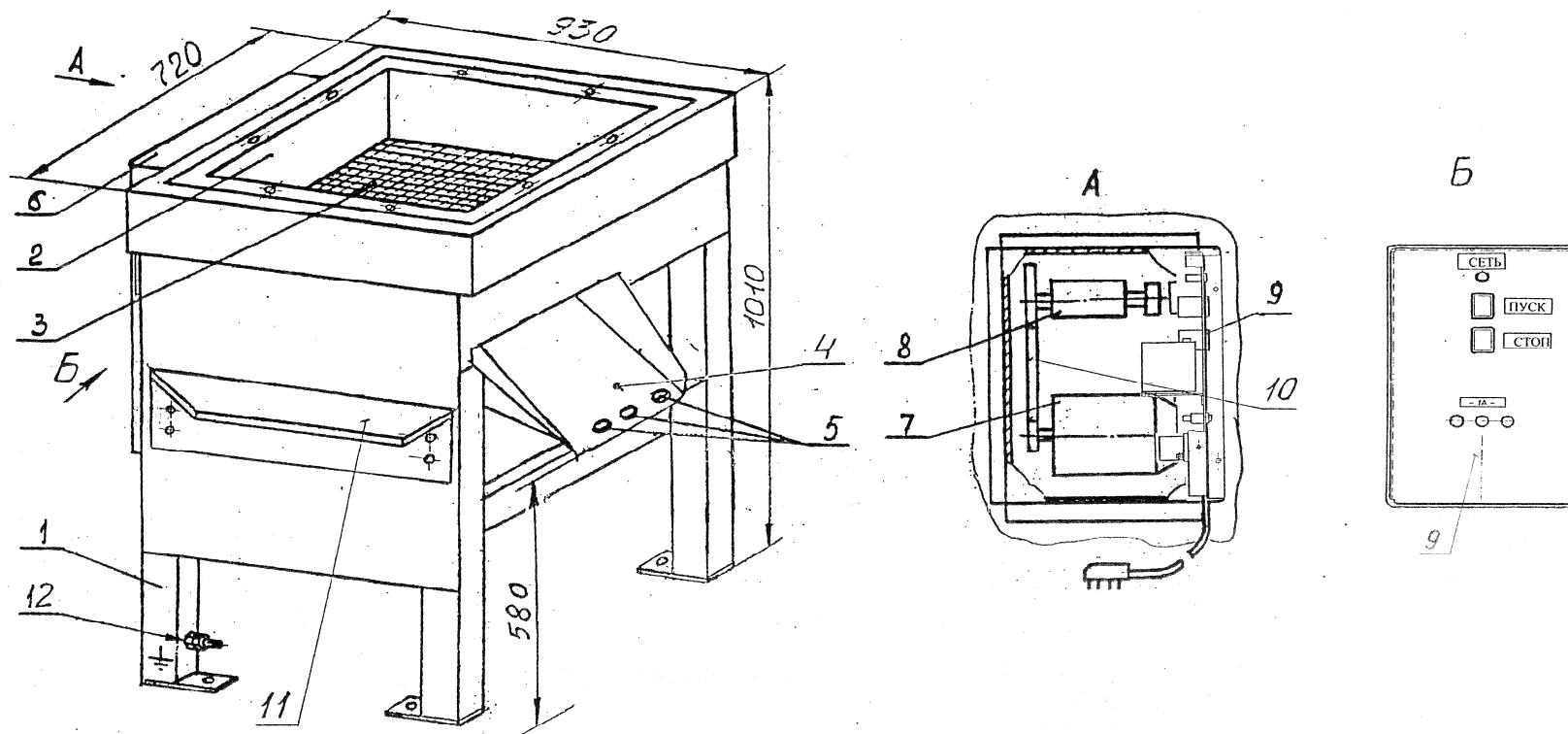
согласно требованиям, предусмотренным конструкторской документацией.

Дата упаковывания

Упаковывание производил \_\_\_\_\_  
*(подпись)*

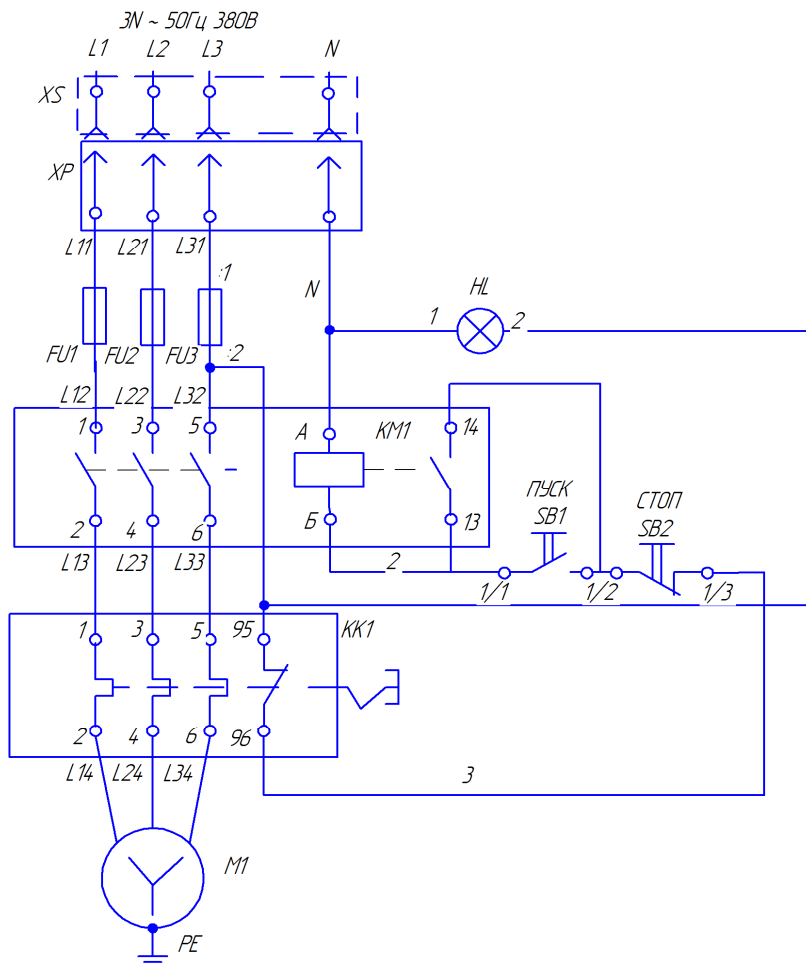
Изделие после упаковывания принял \_\_\_\_\_  
*(подпись)*

МП



1 – рама; 2 – приёмный бункер; 3 – сито; 4 – выпускной лоток; 5 – магнитный ловитель;  
 6 – кожух; 7 – электродвигатель; 8 – эксцентриковый механизм; 9 – панель управления;  
 10 – клиновой ремень; 11 – подставка; 12 – зажим заземления.

Рисунок 1 – Общий вид.



Поз. обозначение	Наименование	Кол.	Примечание
FU1...FU3	Вставка плавкая ВП1-1-1,0 А АГО.481.310ТУ	3	1 ÷ 3,15 А
HL	Арматура светосигнальная АСН-220-1-1-2-1Р20-04 (цвет зелёный) ТУ3469-004-17148116-99	1	Допускается белый цвет
KM1	Пускатель магнитный ПМ12-010150 1з ТУ16-89 ИГФР644.236.033ТУ	1	220В
SB1	Переключатель звонкового типа фирмы Comelux 16(4)А, 250В MD 0401ILIGIDEVIST T1C2	1	Цвет белый
SB2	Переключатель звонкового типа фирмы Comelux 16(4)А, 250В MD0401ILIGIDEVIST T4C2	1	Цвет красный
XP	Вилка ВШ-30-0-В-25/380 УХЛ4 ГОСТ 7396-85	1	
XS	Розетка РШ-30-0-В-25/380 УХЛ4 ГОСТ 7396-85	1	
KK1	Реле токовое РТТ111 ТУ16-647.024-85 I <sub>уст.</sub> =0,45А с двигателем АИС56В2 I <sub>уст.</sub> =0,7А с двигателем АИР56В4 У3	1	
M1	Электродвигатель АИС56В2, исп.ИМ3681, I <sub>ном</sub> =0,39А, N=0,12кВт, n=2700 об/мин, 220 380В ТУ16-525.564-84 или Электродвигатель АИР56В4 У3 исп. 1081, IP54, I <sub>ном</sub> =0,65А N=0,18кВт, n=1350 об/мин ТУ16-525.564-84	1	

Рисунок 2 – Схема электрическая принципиальная, перечень электрических элементов

## Лист регистрации изменений

Изм.	Номера листов			Всего листов в док. кум.	№ документа	Входящий № сопроводительного документа и дата	Подпись	Дата
	Изменённых	Заменённых	Новых					
3		2-20			B520-14			08.09.14