

# *Refettorio*

# EAC

**«Прилавок-витрина холодильная»**

**модель RC21A; RC22A; RC23A;**

**RC21AS; RC22AS; RC23AS;**

**RC21A Classic; RC22A Classic; RC23A Classic**



**РУКОВОДСТВО ПО ЭКСПЛУАТАЦИИ  
(совмещённое с паспортом)**

РЭ-20-2016

## 1 ОБЩИЕ СВЕДЕНИЯ

Линия раздачи питания «Refettorio» предназначена для кратковременного хранения и раздачи первых и вторых блюд, горячих и холодных закусок и напитков, кондитерских изделий, обеспечения клиентов столовыми приборами в системе общественного питания.

Многофункциональность линии раздачи и комплектация модулями (прилавками) по индивидуальному заказу позволяет организовать питание различных категорий и групп людей практически неограниченной численности на предприятиях торговли и общественного питания.

Каждый модуль линии раздачи является автономным, поэтому необязательно приобретать полный комплект линии. Вы можете выбрать необходимые Вам модули по собственному усмотрению.

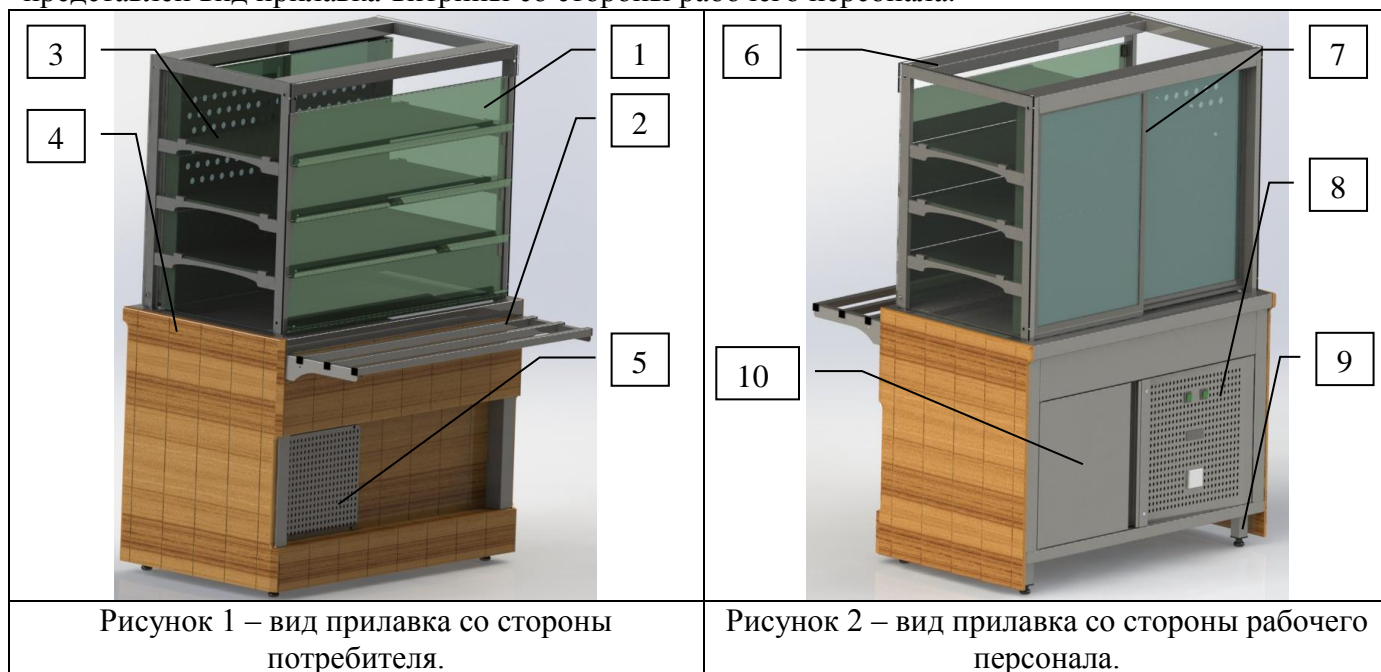
Прилавок – витрина холодильная – это прилавок с охлаждаемой столешницей и внутренним охлаждаемым объемом закрытого доступа к продуктам. Размещение пищевых продуктов полочное четырёхъярусное, включая дно полезного объёма. Доступ к продуктам со стороны рабочего персонала осуществляется с помощью раздвижных створок витрины (дверки загрузки продукта), со стороны потребителя с помощью опрокидывающихся крышек (дверки раздачи продукта). Прилавок имеет светодиодную подсветку в нише фасадной части (опционально) и подсветку витрины. Как дополнительная опция ниша прилавка может быть снабжена створчатой дверкой.

**Компания «Челябторгтехника» постоянно расширяет и совершенствует ассортимент выпускаемой продукции, поэтому технические характеристики прилавка-витрины могут несколько отличаться от указанных в данном руководстве без ухудшения потребительских свойств.**

Руководство по эксплуатации содержит важную информацию по установке, подключению, вводу в эксплуатацию, правильному обслуживанию и использованию холодильной витрины.

## 2 ОПИСАНИЕ

На рисунке 1 представлен вид прилавка-витрины со стороны потребителя. На рисунке 2 представлен вид прилавка-витрины со стороны рабочего персонала.



Позиция	Наименование	Позиция	Наименование
1	Дверка раздачи продукта из оргстекла	6	Плафон
2	Направляющая для разносов	7	Дверка загрузки продукта из оргстекла с перфорацией
3	Полка стеклянная	8	Панель управления
4	Фасад из МДФ	9	Регулируемая опора
5	Решетка вентиляционная холодильного агрегата	10	Дверка (дополнительная опция)

Прилавок-витрина имеет встроенное холодообеспечение контролируемое микропроцессорным блоком управления. Расположение холодильного агрегата (компрессора) в корпусе прилавка сбоку. Запуск и отключение компрессора осуществляется с помощью нажатия на переключатель.

Прилавок-витрина имеет светодиодную подсветку в нише фасадной части и подсветку рабочей зоны. Включение и отключение подсветки происходит путём нажатия на переключатель.

Переключатель включения/отключения светодиодной подсветки и холодильного агрегата расположен на панели прилавка-витрины со стороны рабочего персонала. Переключатель имеет световую индикацию, при включении он загорается, при отключении гаснет.

Для удобства подключения дополнительных приборов, на панели прилавка-витрины вмонтирована розетка с защитной крышкой.

Прилавок со стороны рабочего персонала имеет нишу, которую можно использовать для хранения кухонной утвари (подогрева тарелок). Как дополнительная опция ниша может иметь створчатую дверку!!!

Со стороны потребителя прилавок-витрина оснащен направляющей для разносов.

Фасадные панели прилавка других цветов и текстур можно заказать по образцам изготовителя. Материал фасадных панелей – МДФ.

Индекс «А» в модельном обозначении изделия подразумевает столешницу, изготовленную из нержавеющей стали, а индекс «S» из искусственного камня: кварцевый агломерат.

### 3 КОМПЛЕКТ ПОСТАВКИ

Комплект поставки может определяться заказчиком.

В стандартный комплект поставки прилавка-витрины входит:

Наименование комплектующих прилавка-витрины холодильного	Количество
Прилавок-витрина холодильный с встроенным холодильным агрегатом, шт.	1
Стеклоизделия и оргстёкла с крепежами в комплекте, уп.	1
Монтажный ключ для регулировки дверей купе, шт.	2
Нога опорная, шт.	4
Решётка вентиляционная, шт.	1
Магнит неодимовый, шт.	4
Саморез с прессшайбой, шт.	6
Поддон для слива конденсата	1
Руководство по эксплуатации, шт.	1

### 4 ТЕХНИЧЕСКИЕ ХАРАКТЕРИСТИКИ

Основные параметры прилавка приведены в таблице №1

Таблица №1

Наименование показателя	Значения прилавка-витрины холодильного		
	RC21A/ RC21AS/ (Classic)	RC22A/ RC22AS/ (Classic)	RC23A/ RC21AS/ (Classic)
1 Номинальная мощность, кВт: - суммарная мощность всех энергопотребителей - светодиодная подсветка витрины прилавка - вентиляторов - холодильного агрегата (компрессора)	0,458 0,018 0,040 0,4	0,588 0,028 0,060 0,5	0,718 0,038 0,080 0,6
2 Розетка с защитной крышкой 16А, шт.	1		
3 Номинальное напряжение, В	220/380		
4 Род тока	Переменный		
5 Частота тока, Гц	50		
6 Компрессор	AE4460	AE4470	
7 Хладагент	R 404	R 507	
8 Температура охлаждаемой части столешницы, °C	1÷10		
9 Демонстрационная площадь, м <sup>2</sup> : - столешницы - стеклянной полки	0,26 0,3	0,40 0,43	0,54 0,60
10 Внутренний объём ниши прилавка, м <sup>3</sup>	-	0,125	0,225
11 Внутренний объём витрины, м <sup>3</sup>	0,37	0,52	0,71

12 Охлаждаемая площадь полок, м <sup>2</sup>	1,2	1,7	2,4
13 Холодообеспечение	встроенное		
14 Расположение агрегата (компрессора)	в корпусе прилавка, сбоку		
15 Тип оттаивания	автоматический		
16 Габаритные размеры:			
Длина, мм	805	1105	1505
Ширина с направляющей для разнесов, мм	1010	1010	1010
Ширина без направляющей для разнесов, мм	700	700	700
Высота, мм	1700	1700	1700
17 Масса, кг, не более			
- столешница нержавеющей, модель индекс «А»	132±5	166±5	207±5
- столешница нержавеющей, модель индекс «S»	137±5	171±5	215±5

## 5 ТРЕБОВАНИЯ БЕЗОПАСНОСТИ

Все работы связанные с подключением прилавка-витрины к электросети должны выполняться квалифицированным специалистом, имеющим допуск для работы с электрооборудованием.

Прилавок выполнен с защитой от поражения электрическим током по классу I по ГОСТ 12.2.007.0, степень защиты оборудования, обеспечиваемая оболочками, не ниже IP 21 по ГОСТ 14254.

Требования к электрической безопасности по ГОСТ 12.2.007.0 и ГОСТ 22789.

Прилавок относится к 4 группе источников промышленных радиопомех по ГОСТ Р 51320.

Запрещается нагружать столешницу прилавка весом более 150 кг. Стеклопанель витрины весом более 15 кг.

Для обеспечения безопасной эксплуатации прилавка следует контролировать состояние и ровность напольного покрытия.

Ежедневно перед началом работы проверять исправность заземления. **БЕЗ ЗАЗЕМЛЕНИЯ НЕ ВКЛЮЧАТЬ!**

Безопасная работа зависит от квалификации и внимательности работающего персонала, а так же от строгого соблюдения инструкций, правил эксплуатации и техники безопасности при работе с оборудованием общепита.

## 6 УСЛОВИЯ ЭКСПЛУАТАЦИИ

Оборудование следует эксплуатировать при температурах окружающего воздуха от +12°C до +40°C.

При эксплуатации прилавок-витрину необходимо устанавливать на ровном, горизонтальном, твердом полу (кафель, мрамор, керамика т.д.).

**ВНИМАНИЕ!!!** - При работе допускается запотевание и наличие капельной влаги на элементах прилавка. После отключения прилавка появившийся конденсат необходимо стереть сухой ветошью.

- Все работы связанные с подключением прилавка к электросети должны выполняться квалифицированным специалистом, имеющим допуск для работы с электрооборудованием.

По окончании работы витрину прилавка необходимо промыть чистой водой и насухо вытереть.

**Внимание!!!** Обращайте внимание не только на чистоту прилавка, но и на состояние пола вокруг него, т.к. наличие жидкости или жира на полу – путь к травматизму.

## 7 ОБСЛУЖИВАНИЕ

При эксплуатации холодильной витрины необходимо периодически контролировать ее рабочие параметры в соответствии с таблицей 2.

Таблица 2

№ п/п	Наименование параметра	Значение параметра	Место контроля	Периодичность контроля			Ответственный
				1 раз в день	1 раз в неделю	1 раз в месяц	
1	Температура в охлаждаемом объеме	В соответствии с проектом	Охлаждаемый объем	x			Владелец оборудования
2	Температура воздуха на входе в конденсатор	-35...+35°C	конденсатор			x	Обслуживающая организация
3	Проток воздуха через испаритель	Отсутствие наледи	Испаритель			x	Обслуживающая организация

4	Уровень хладагента в ресивере (по смотровому стеклу)	Не ниже смотрового стекла	Смотровое стекло на ресивере		x		Владелец оборудования
5	Контроль расхода и влажности хладагента	Отсутствие пузырей и зеленый цвет	Смотровое стекло на жидкостной магистрали			x	Обслуживающая организация
6	Частота пусков компрессора	Не более семи пусков в час	Компрессор			x	Обслуживающая организация
7	Уровень масла в картере компрессора	Не ниже J и не выше s смотрового стекла	Смотровое стекло на компрессоре		x		Владелец оборудования
8	Прозрачность и чистота масла	Прозрачное, светлое без механических включений	Смотровое стекло на компрессоре			x	Обслуживающая организация
9	Температура нагнетания	Не выше 110°C	Трубопровод нагнетания компрессора			x	Обслуживающая организация*
10	Давление нагнетания	По инструкции (но не более 20 Бар)	Запорный вентиль компрессора			x	Обслуживающая организация*
11	Давление всасывания	По инструкции (но не менее 1 бар)	Запорный вентиль компрессора			x	Обслуживающая организация*
12	Перегрев на всасывании	Не ниже 7К и не выше 20К	Всасывающий трубопровод компрессора			x	Обслуживающая организация*
13	Контроль и корректировка параметров электронных контролеров и пресостатов	Согласно инструкциям завода изготовителя и по проекту использования	Шкаф управления, холодильный агрегат			x	Обслуживающая организация
14	Контроль утечек хладагента	Допустимо менее 3г в год	Холодильный агрегат, воздухоохладитель			x	Обслуживающая организация
15	Проверка-протяжка электрических клеммных соединений	Момент затяжки 3-4 Н*м	Клемные коробки, электрические шкафы управления			x	Обслуживающая организация

Все данные контроля параметров, приведенных в таблице, должны фиксироваться в «рабочую тетрадь» владельца оборудования.

Владелец оборудования своим приказом назначает из числа работников ответственного за контроль параметров по пунктам 1,4,7 таблицы и общее ведение рабочей тетради (обучение «Ответственного...» производит монтаж или обслуживающая оборудование организация).

Обслуживающая организация осуществляет контроль параметров по пунктам 2,3,5,6,8-15, с обязательным занесением данных в рабочую тетрадь.

\* - при заключении договора на обслуживание.

## 8 ТРАНСПОРТИРОВКА И ХРАНЕНИЕ

Упакованное оборудование допускается транспортировать всеми видами транспорта, за исключением воздушного, в соответствии с правилами перевозки грузов, действующими на данном виде транспорта.

Условия транспортирования и хранения оборудования - по группе условий хранения 4 ГОСТ 15150 и температуре не ниже минус 35°C. Штабелирование прилавка-витрины не допускается!!!

Транспортирование должно производиться в заводской упаковке, в положении соответствующему указанию манипуляционного знака «Вверх». Погрузочно-разгрузочные работы должны осуществляться с помощью грузоподъемного средства (например, рохли).

При транспортировании следует предохранять прилавки от осадков и механических повреждений.

Допускается транспортировать прилавки на открытом транспорте в черте города, условия транспортирования – группа 8 по ГОСТ 15150.

## 9 СВИДЕТЕЛЬСТВО О ПРИЕМКЕ

Прилавок-витрина холодильный, модель \_\_\_\_\_ соответствует ТУ 5151-011-37882236-2016 и признан годным для эксплуатации.

Заводской номер \_\_\_\_\_ Дата выпуска «\_\_» \_\_\_\_\_

Номер заказа \_\_\_\_\_ Штамп ОТК \_\_\_\_\_

Дата продажи «\_\_» \_\_\_\_\_ Штамп магазина \_\_\_\_\_

## 10 ГАРАНТИЙНЫЕ ОБЯЗАТЕЛЬСТВА

В течение гарантийного срока службы изделия предприятие-изготовитель гарантирует нормальную работу прилавка в течение 12 месяцев со дня продажи при условии соблюдения правил пользования, изложенных в настоящем руководстве.

Гарантии не распространяются на прилавок, вышедший из строя по вине потребителя, в результате несоблюдения требований, изложенных в руководстве по эксплуатации.

**Внимание!!!** Гарантия не распространяется на случаи, когда:

- отсутствует или не заполнен паспорт и гарантийный талон;
- изделие или запчасти имеют механические повреждения (вмятины, трещины и другие внешние повреждения возникшие в процессе эксплуатации);
- изделие вскрывалось или подвергалось несанкционированному ремонту, в том числе в сервисных центрах, не уполномоченных производить подобные работы;
- была проведена доработка изделия, не предусмотренная изготовителем;
- внутри оборудования обнаружены посторонние предметы;
- внутри оборудования обнаружены продукты жизнедеятельности насекомых, мышей и т.д..
- произошла деформация рабочей поверхности витрины, появились трещины и сколы, т.к. причиной возникновения данного дефекта является нарушение правил эксплуатации. В таких случаях замена рабочей поверхности осуществляется за счёт заказчика!

Оплата за вышедшие из строя детали и комплектующие по вине заказчика, а также работа по их замене производится согласно прейскуранту цен завода-изготовителя.

Время нахождения прилавка в ремонте в гарантийный срок не включается.

Все детали, узлы и комплектующие изделия, вышедшие из строя в период гарантийного срока эксплуатации, должны быть возвращены заводу-изготовителю для детального анализа причин выхода из строя и своевременного принятия мер для их исключения.

**Внимание!!!** Гарантия на изделие не включает техническое обслуживание в течение гарантийного срока. Техническое обслуживание производится за отдельную плату.

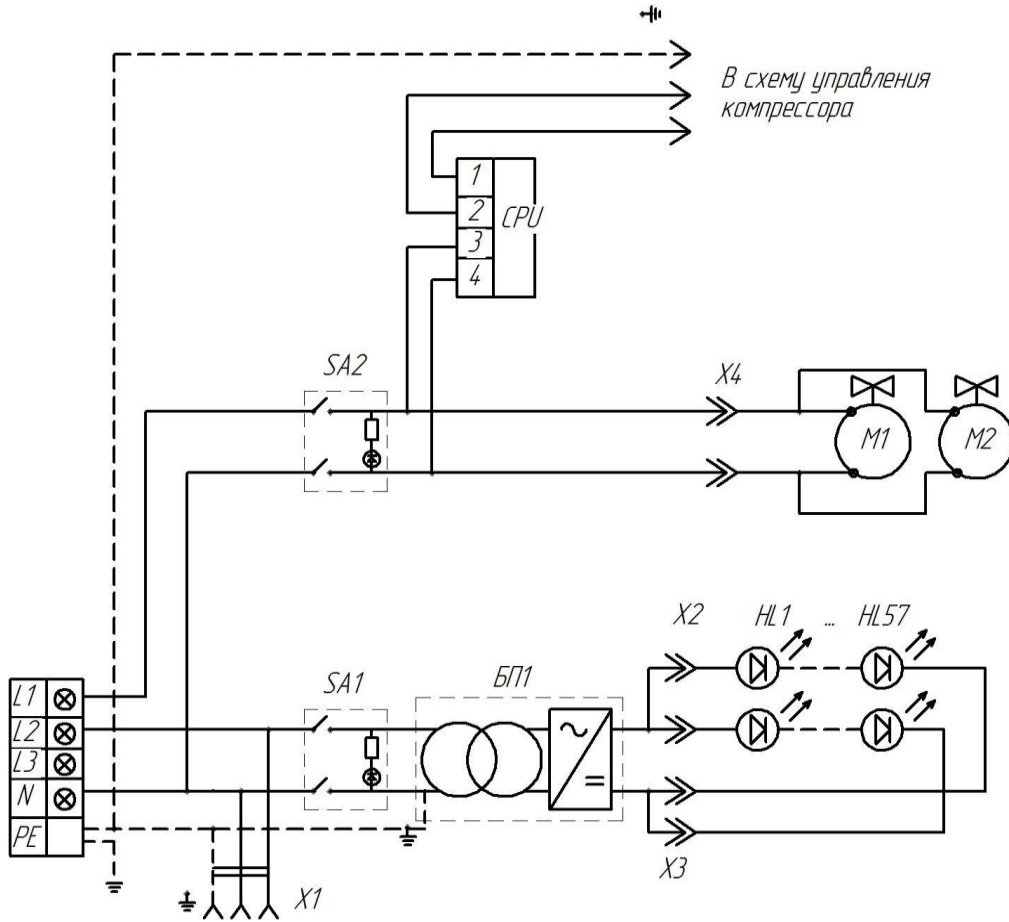
## 11 СВЕДЕНИЯ ОБ УТИЛИЗАЦИИ

При подготовке и отправке прилавка на утилизацию необходимо разобрать и рассортировать составные части прилавка по материалам, из которых он изготовлен.

## УВАЖАЕМЫЕ ПОКУПАТЕЛИ!

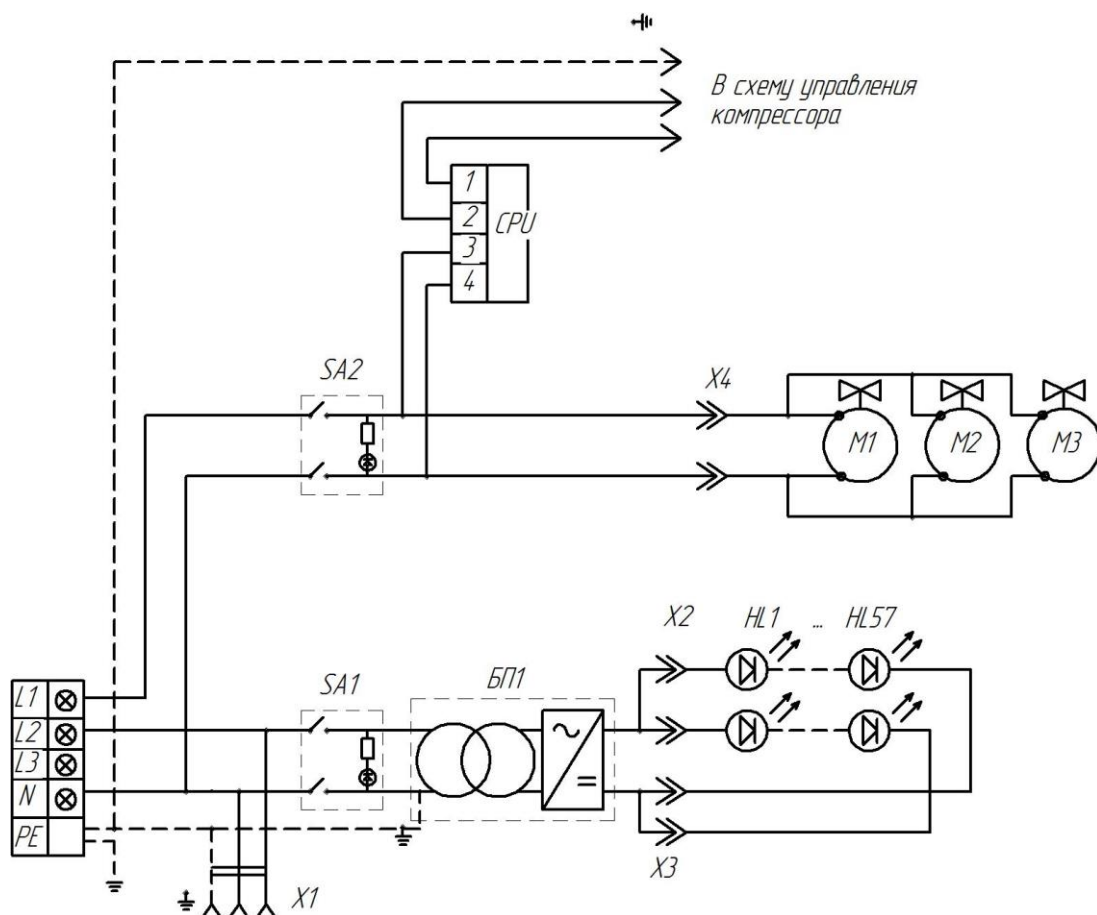
Ваши отзывы замечания и предложения направляйте по адресу: 454007, г. Челябинск, пр. Ленина, 2 «В», ООО «Завод «Челябторгтехника», [mail.chtt.ru](mailto:mail.chtt.ru), [po@chtt.ru](mailto:po@chtt.ru).

**Прилавок-витрина холодильный, RC21A/ RC21AS/(Classic).**  
**Схема электрическая принципиальная.**



<i>обозн.</i>	<i>наименование</i>	<i>кол-во</i>
<i>HL 1, HL57</i>	<i>Светодиодная лента</i>	<i>2</i>
<i>SA1, SA2</i>	<i>Переключатель В4 MASK</i>	<i>2</i>
<i>X2, X3, X4</i>	<i>Штепсельный разъем</i>	<i>3</i>
<i>X1</i>	<i>Розетка 220 В</i>	<i>1</i>
<i>БП1</i>	<i>Блок питания ARPV-24030 220/24В, 30 Вт</i>	<i>1</i>
<i>M1, M2</i>	<i>Эл. двигатель вентилятора ЕВМ 4650 N</i>	<i>2</i>
<i>CPU</i>	<i>Микропроцессор</i>	<i>1</i>

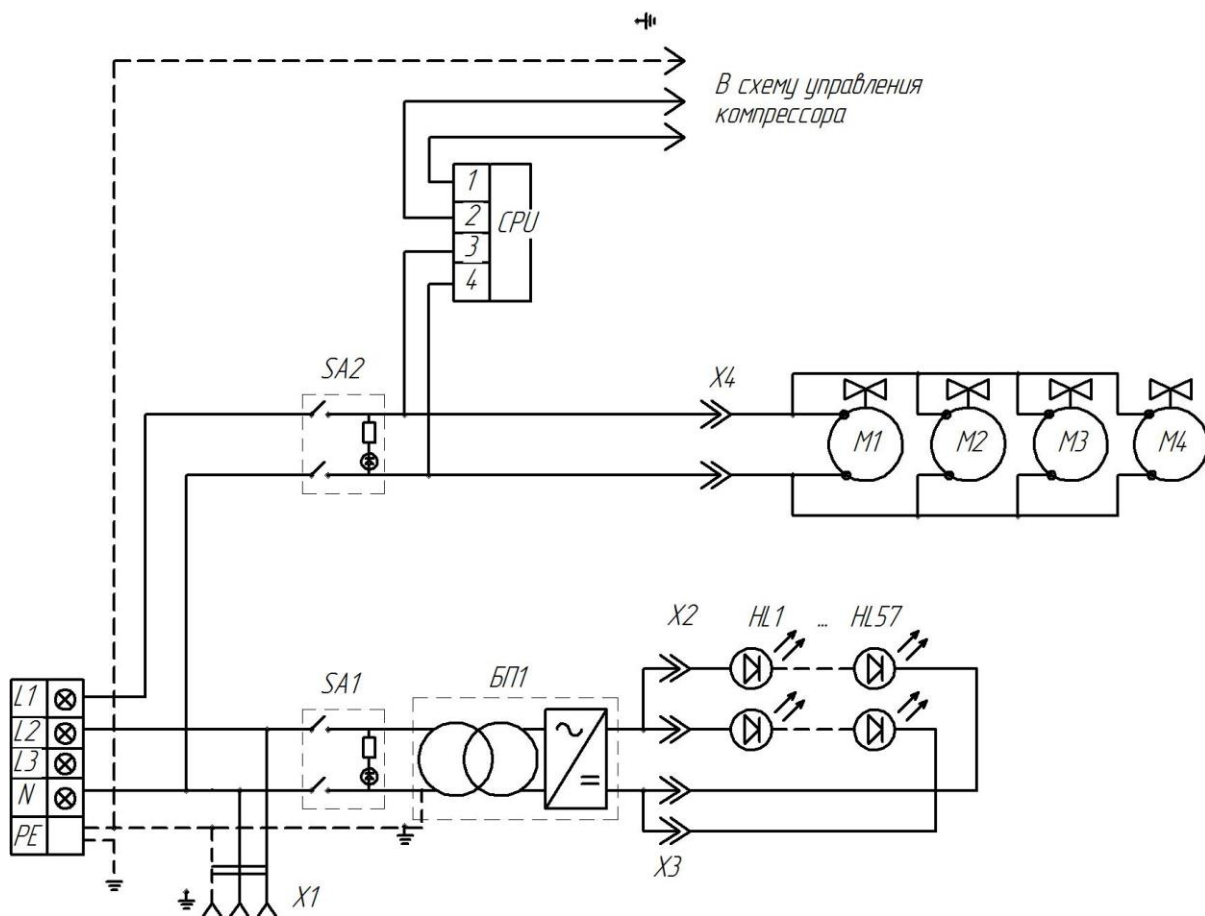
**Прилавок-витрина холодильный, RC22A/ RC22AS/(Classic).  
 Схема электрическая принципиальная.**



<i>обозн.</i>	<i>наименование</i>	<i>кол-во</i>
<i>HL1, HL57</i>	<i>Светодиодная лента</i>	<i>2</i>
<i>SA1, SA2</i>	<i>Переключатель В4 MASK</i>	<i>2</i>
<i>X2, X3, X4</i>	<i>Штепсельный разъем</i>	<i>3</i>
<i>X1</i>	<i>Розетка 220 В</i>	<i>1</i>
<i>БП1</i>	<i>Блок питания ARPV-24030 220/24В, 30 Вт</i>	<i>1</i>
<i>M1, M2, M3</i>	<i>Эл. двигатель вентилятора EBM 4650 N</i>	<i>3</i>
<i>CPU</i>	<i>Микропроцессор</i>	<i>1</i>



**Прилавок-витрина холодильный, RC23A/ RC23AS/(Classic).**  
**Схема электрическая принципиальная.**



обозн.	наименование	кол-во
HL1, HL57	Светодиодная лента	2
SA1, SA2	Переключатель В4 MASK	2
X2, X3, X4	Штепсельный разъем	3
X1	Розетка 220 В	1
БП1	Блок питания ARPV-24030 220/24В, 30 Вт	1
M1, ..., M4	Эл. двигатель вентилятора EBM 4650 N	4
CPU	Микропроцессор	1

**АКТ**  
**Пуска оборудования в эксплуатацию**

Настоящий акт составлен на оборудование ООО «Завод «Челябторгтехника»

\_\_\_\_\_ (наименование и марка оборудования, заводской номер, дата изготовления)

Организация – потребитель

\_\_\_\_\_ (наименование и адрес)

\_\_\_\_\_ (должность, Ф.И.О., представителя организации-потребителя)

И представителя специализированной организации

\_\_\_\_\_ (наименование организации)

\_\_\_\_\_ (Ф.И.О. представителя специализированной организации)

и удостоверяет, что оборудование

\_\_\_\_\_ (наименование, марка)

Пущено в эксплуатацию и принято на обслуживание в соответствии с договором

№ \_\_\_\_\_ от \_\_\_\_\_ 20\_\_\_\_ г.

Между организацией потребителем оборудования и специализированной организацией

\_\_\_\_\_ (наименование, дата пуска в эксплуатацию)

АКТ составлен и подписан:

Организация-потребитель оборудования

Представитель  
специализированной  
организации

\_\_\_\_\_ (М.П. подпись)

\_\_\_\_\_ (М.П. подпись)

« \_\_\_\_\_ » \_\_\_\_\_ 20\_\_\_\_ г.

Организация-заказчик/ покупатель \_\_\_\_\_

(наименование организации)

Дата составления

Дата выхода из строя оборудования

**АКТ-РЕКЛАМАЦИЯ  
о выявленных дефектах оборудования**

Наименование оборудования: \_\_\_\_\_

Торговая марка производителя: \_\_\_\_\_

Поставленного по договору		
счет		
Товарная накладная		
Введенного в эксплуатацию	дата	

Местонахождение оборудования \_\_\_\_\_  
(адрес, здание, сооружение, цех)

Организация-  
поставщик/исполнитель

\_\_\_\_\_ (наименование)

Монтажная организация

\_\_\_\_\_ (наименование)

Сервисная организация

\_\_\_\_\_ (наименование)

**В процессе эксплуатации перечисленного ниже оборудования обнаружены**  
(приема, монтажа, наладки, испытания, эксплуатации)

**следующие дефекты:**

Оборудование			Подробное описание обнаруженных дефектов, в т.ч. при каких обстоятельствах были выявлены
Тип / модель	Серийный номер	Страна изготовитель	
Показатели параметров.			
t° С - на месте эксплуатации оборудования	Напряжение в эл. сети.	Цикличность	Наличие механических повреждений оборудования, его элементов, агрегатной части. Целостность гарантийных пломб. Комплектность.

Представитель сервисной организации, тех. службы

Представитель организации-заказчика/покупателя

\_\_\_\_\_  
(должность)      (подпись)      (расшифровка подписи)      \_\_\_\_\_  
(должность)      (подпись)      (расшифровка подписи)

М.П.

М.П.      “ \_\_\_\_\_ ”      \_\_\_\_\_      20\_\_ г.

**АКТ – РЕКЛАМАЦИЯ**

Настоящий акт составлен представителем организации-потребителя:

\_\_\_\_\_  
(наименование, адрес, Ф.И.О., должность представителя)

и представителя специализированной организации:

\_\_\_\_\_  
(наименование, адрес организации, Ф.И.О., должность представителя организации)

Наименование и марка изделия

Предприятие – изготовитель

Номер изделия

Дата выпуска \_\_\_\_\_ Дата пуска в эксплуатацию \_\_\_\_\_

Комплектность изделия \_\_\_\_\_

Что отсутствует \_\_\_\_\_

Данные об отказе изделия:

Дата отказа \_\_\_\_\_

Перечень дефектов и отклонений

\_\_\_\_\_  
\_\_\_\_\_  
\_\_\_\_\_

Для устранения причин отказа необходимо:

\_\_\_\_\_  
\_\_\_\_\_  
\_\_\_\_\_

**Представитель  
организации-потребителя**

М.П.

\_\_\_\_\_  
(подпись)

\_\_\_\_\_  
(Ф.И.О)

**Представитель  
специализированной организации**

М.П.

\_\_\_\_\_  
(подпись)

\_\_\_\_\_  
(Ф.И.О)



## ЕВРАЗИЙСКИЙ ЭКОНОМИЧЕСКИЙ СОЮЗ ДЕКЛАРАЦИЯ О СООТВЕТСТВИИ

**Заявитель** Общество с ограниченной ответственностью «Завод «Челябторгтехника»  
Место нахождения: 454007, Россия, Челябинская область, город Челябинск, проезд Ленина, дом 2В,  
основной государственный регистрационный номер 1127452000939.

Телефон: +83517750025 Адрес электронной почты: chtt@chtt.ru

**в лице** Директора Кондакова Александра Александровича

**заявляет, что** Оборудование холодильно-морозильное для предприятий торговли и общественного питания: прилавок холодильный, прилавок – витрина холодильный, марки Refettorio.

**Изготовитель** Общество с ограниченной ответственностью «Завод «Челябторгтехника»

Место нахождения: 454007, Россия, Челябинская область, город Челябинск, проезд Ленина, дом 2В  
Продукция изготовлена в соответствии с ТУ 5151-011-37882236-2016.

Код (коды) ТН ВЭД ЕАЭС: 8418 50 190 0

Серийный выпуск.

### **соответствует требованиям**

Технического регламента Таможенного союза ТР ТС 004/2011 "О безопасности низковольтного оборудования"

Технического регламента Таможенного союза ТР ТС 010/2011 "О безопасности машин и оборудования"

Технического регламента Таможенного союза ТР ТС 020/2011 "Электромагнитная совместимость технических средств"

### **Декларация о соответствии принята на основании**

Протокола испытаний № 01296-ИЛС/03-2017 от 10.03.2017 года, выданного Испытательной лабораторией Общества с ограниченной ответственностью "СТАНДАРТ" (регистрационный номер аттестата аккредитации РОСС RU.31112.ИЛ.00014)

Схема декларирования: 1д

### **Дополнительная информация**

Условия хранения продукции в соответствии с ГОСТ 15150-69. Срок хранения (службы, годности) указан в прилагаемой к продукции товаросопроводительной и/или эксплуатационной документации. ГОСТ 23833-95 раздел 6 Оборудование холодильное торговое. Общие технические условия. ГОСТ Р 12.2.142-99 раздел 6 (Система стандартов безопасности труда. Системы холодильные холодопроизводительностью свыше 3,0 кВт. Требования безопасности). ГОСТ МЭК 60335-1-2008 Бытовые и аналогичные электрические приборы. Безопасность. Часть 1. Общие требования. ГОСТ 30805.14.1-2013 Совместимость технических средств электромагнитная. Бытовые приборы, электрические инструменты и аналогичные устройства. Радиопомехи промышленные. Нормы и методы измерений. ГОСТ 30805.14.2-2013 Совместимость технических средств электромагнитная. Бытовые приборы, электрические инструменты и аналогичные устройства. Устойчивость к электромагнитным помехам. Требования и методы испытаний. ГОСТ 30804.3.2-2013 Совместимость технических средств электромагнитная. Эмиссия гармонических составляющих тока техническими средствами с потребляемым током не более 16 А (в одной фазе). Нормы и методы испытаний. ГОСТ 30804.3.3-2013 Совместимость технических средств электромагнитная. Ограничение изменений напряжения, колебаний напряжения и фликера в низковольтных системах электроснабжения общего назначения. Технические средства с потребляемым током не более 16 А (в одной фазе), подключаемые к электрической сети при несоблюдении определенных условий подключения. Нормы и методы испытаний.

**Декларация о соответствии действительна с даты регистрации по 09.03.2022 включительно.**



Кондаков Александр Александрович

(Ф.И.О. заявителя)

**Регистрационный номер декларации о соответствии: ЕАЭС № RU Д-RU.ГР01.В.04959**

**Дата регистрации декларации о соответствии: 10.03.2017**