

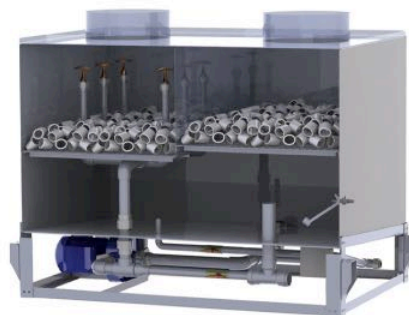


Надежная система водяного искрогашения, охлаждения и очистки воздуха

Обеспечивает полное искрогашение, очищает воздух на 100 % от сажи, золы, жира, частично – от дыма и запаха. Охлаждает до 40 °С.



Гидрофильтр-искрогаситель STRADA HYDRO В



Гидрофильтр в разрезе

Что дает установка гидрофильтра-искрогасителя STRADA HYDRO В

- Пожарная безопасность – 100 %.
- Прибыль от расширения меню.
- Экономия на чистке воздуховода.
- Экономия на материале воздуховода и вентиляторе.
- Отсутствие проблем с разрешающими органами.
- Возможность выброса воздуха в общую вентиляцию.

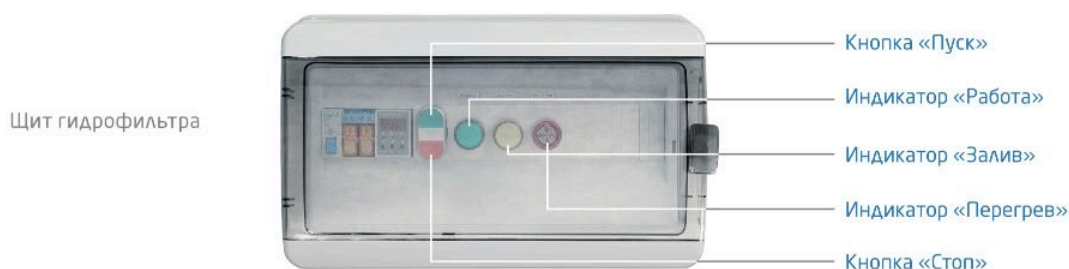
Почему именно STRADA HYDRO В

- **Не засоряется сажей, не требует ежедневной чистки:** исключается проблема с потерей тяги и задымлением кухни.
- **Автоматический режим работы:** для включения и выключения достаточно одного действия.
- **Легкость контроля работы:** на пульт выведена яркая световая индикация и температура.
- **Гашение 100 % искр:** установлены форсунки собственного производства, неподверженные засорению.
- **Возможность работы в отсутствие воды или электричества:** наличие аварийных режимов работы.
- **Бесшумность работы и презентабельный внешний вид:** можно установить даже в зале ресторана.
- **Отсутствие протечек:** Strada Hydro В сконструирован так, что какая-либо течь исключена.
- **Простота монтажа, шеф-монтаж в подарок:** легкость монтажа обеспечивает подробная инструкция, есть техподдержка.
- **Гарантия – 3 года, срок службы – не менее 10 лет:** корпус и внутренние трубы из нержавеющей стали AISI 304 в 1,5 мм.
- **Простота обслуживания:** проводить промывку теперь очень легко и делать это можно 1 раз в месяц.
- **Расширенный комплект поставки:** годовой запас средства для промывки в комплекте.

Принцип работы гидрофильтра STRADA HYDRO В

Гидрофильтр-искрогаситель STRADA HYDRO В включается нажатием кнопки «Пуск».

После включения загорается индикатор «Работа», открывается водяной клапан и внутрь гидрофильтра под напором водопроводной системы поступает холодная вода в количестве от 50 до 130 литров, в зависимости от производительности. Начинает работать насос высокого давления, который подает воду к рампе с форсунками. Форсунки непрерывно с большим напором орошают поверхность керамической насадки, многократно перекрывая всю площадь входной камеры гидрофильтра. По мере работы гидрофильтра вода нагревается и загрязняется. По достижении 45 °С горячая грязная вода сменяется чистой холодной, что отображается на дисплее пульта управления.



Как очищается воздух

Горячий воздух, содержащий в себе частицы сажи, жира, золы, искр и дыма, влетает в приемную камеру гидрофильтра. В приемной камере происходит снижение скорости потока воздуха, полное гашение искр, частицы сажи, золы и жира оседают на поверхность керамической насадки, в большей мере смешиваясь впоследствии с водой, циркулирующей постоянно и с большим напором. Очищенный воздух на сниженной скорости совершает разворот, ускоряясь до 10 крат в сужении создаваемом межкамерной стенкой, в результате чего происходит очистка от части аэрозольных частиц, включая часть дыма. Затем воздух попадает в выпускную камеру, где, замедляясь, проходит сквозь слой увлажненных керамических колец, на поверхности которых остаются капли, остатки сажи, жира, золы. На выходе из гидрофильтра получаем воздух, очищенный от сажи, жира, золы, части дыма и запаха, охлажденный до 30–40 °С.

Если забудете включить гидрофильтр

Если вы забудете включить гидрофильтр, температура превысит допустимый порог и сработает защитное устройство, вода самотеком начнет поступать к форсункам и не даст гидрофильтру повредиться. Будет обеспечена пожарная безопасность. Чтобы вы узнали о том, что гидрофильтр не включен и сработало защитное устройство, на щите управления начнет мигать лампочка и работать звуковой сигнал.

При отсутствии электричества также сработает защитное устройство, которое обеспечит подачу воды и не даст гидрофильтру повредиться, обеспечив пожарную безопасность.

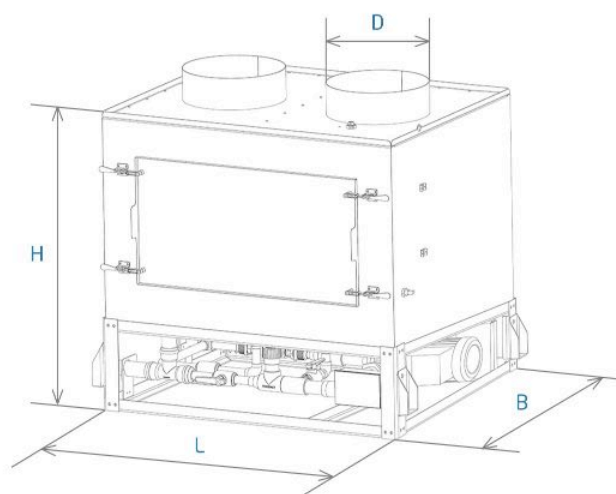
Если нет подачи воды в гидрофильтр

Если по какой-то причине у вас отключили воду, вы сможете включить гидрофильтр и работать некоторое время с сохранением эффективности в автономном режиме. При этом гидрофильтр не потребует дорогостоящего ремонта впоследствии. Далее необходимо остановить работу до возобновления подачи воды. Об отсутствии подачи воды вы узнаете по световым сигналам щита управления гидрофильтра.

Обслуживание гидрофильтра

В ходе работы гидрофильтра его внутренние поверхности и керамическая насадка загрязняются. Для промывки гидрофильтра откройте лючок на лицевой стороне, залейте высокощелочное беспенное средство для промывки STRADA, закройте лючок, включите гидрофильтр в обычном режиме, и он промоется. Такую процедуру рекомендуется производить от 1 раза в неделю до 1 раза в месяц, в зависимости от загруженности кухни. Следите за работоспособностью основных узлов и сигналами пульта управления.

Технические характеристики



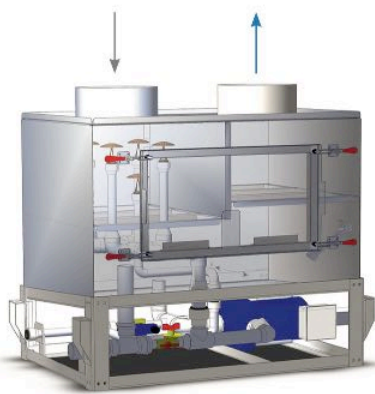
Габаритные и присоединительные размеры

Модель HYDRO B	Количество очищаемого воздуха, м³/ч	Длина L, мм	Ширина B, мм	Высота H, мм	Стандартный присоединительный диаметр D, мм
1.0	1000	1000	600	860	200
2.0	2000	1000	600	860	280
3.0	3000	1100	800	1010	315
4.0	4000	1100	800	1010	400
5.0	5000	1300	1000	1130	450
6.0	6000	1300	1000	1130	500
7.0	7000	1600	1150	1305	560
8.0	8000	1600	1150	1305	560

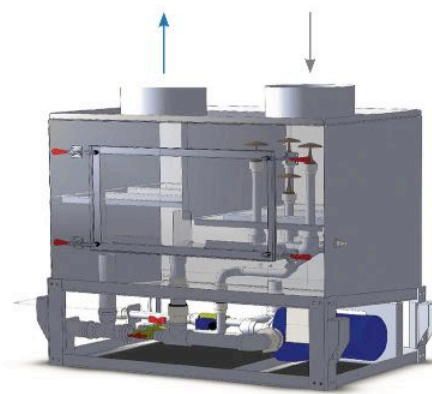
Технические характеристики

Гидрофильтр-искрогаситель STRADA HYDRO В может быть изготовлен в правом или левом исполнении, с круглыми или прямоугольными фланцами различных размеров по желанию заказчика.

Варианты исполнения:



Правое исполнение



Левое исполнение

Технические характеристики

Модель HYDRO В	1.0	2.0	3.0	4.0	5.0	6.0	7.0	8.0
Подвод воды, дюймы	1/2							
Слив воды, мм	50							
Сухая масса в сборе, кг	120	130	150	160	200	210	280	290
Масса в рабочем режиме, с водой, кг	170	180	250	260	360	370	410	420
Рабочий объем жидкости, л	50	60	70	80	90	100	115	130
Средний расход воды в час, л	14	16	20	23	27	30	36	43
Моющего геля на 1 мойку, л	0,9	0,9	1,4	1,4	2,3	2,3	3,5	3,5
Энергопотребление, Вт/ч	700							
Материал корпуса	Нержавеющая сталь, AISI 304							
Подвод электричества	220 В, 50 Гц							
Аэродинамическое сопротивление, Па	300							
Температура внешняя, °С	От +5 до +50							
Температура рабочей среды, °С	От +5 до +350							
Отн. влажность на выходе, %	95							
Температура воздуха на выходе, °С	30-45							

Варианты монтажа



На шпильках к потолку



На кронштейне

Варианты монтажа



На полу



На раме