



FOODSERVICE

## Руководство пользователя

Внимательно прочитайте все инструкции, изложенные в данном руководстве пользователя, и сохраните его для последующего использования



# ***BarBoss<sup>®</sup>, Drink Machine, Vita-Prep<sup>®</sup> u Vita-Pro<sup>®</sup>***

Серия высокомоощных блендеров

В комплект входят: BarBoss · Drink Machine (двухрежимный таймер, два режима скорости, регулятор скорости)  
Vita-Prep 3 · Vita-Prep · Vita-Pro

Все модели

# Меры предосторожности

1. Внимательно прочитайте все инструкции.
2. Во избежание поражения электрическим током не погружайте моторный блок в воду или любой другой тип жидкости.
3. За детьми, использующими блендер или находящимися рядом с работающим блендером, должны наблюдать взрослые.
4. Обязательно выключайте прибор Vita-Mix® из розетки, когда он долго не используется, а также перед его разборкой, заменой деталей и очисткой. Для мытья контейнера отключение прибора не требуется.
5. Ни в коем случае не прикасайтесь к движущимся частям прибора, особенно лезвиям.
6. Ни в коем случае не используйте прибор при неисправности сетевого шнура или вилки, при обнаружении других неисправностей или повреждений, а также если вы его уронили. Для произведения диагностики неисправностей, ремонта, замены деталей, регулировки электрических и механических деталей, обратитесь в Службу технической поддержки компании **Vita-Mix по номерам 800-4DRINK4 (800-437-4654) или 440-235-0214** (для жителей США и Канады). Если вы не являетесь жителем США или Канады, свяжитесь с дистрибьютором продукции корпорации Vita-Mix в вашей стране или обратитесь в Международный филиал компании Vita-Mix по телефону +1.440.782.2450 или электронному адресу [international@vitamix.com](mailto:international@vitamix.com).
7. Используйте только дополнительное оборудование, произведенное или рекомендованное корпорацией Vita-Mix.
8. **Не используйте прибор вне помещения.**
9. Не допускайте, чтобы сетевой шнур не свисал с края стола.
10. Не устанавливайте прибор вблизи включенной газовой или электрической плиты и разогретой духовки. Не допускайте соприкосновения прибора с горячими поверхностями. Внешние источники тепла могут стать причиной возникновения неисправностей приборы.
11. Убирайте руки и посуду от контейнера, когда работает двигатель, чтобы избежать серьезных травм и/или повреждения блендера. Можно использовать резиновую лопатку, но только тогда, когда блендер выключен. Когда гибкая резиновая крышка зафиксирована на контейнере, при работающем двигателе блендера можно использовать толкатель (продается отдельно).
12. **ПРЕДУПРЕЖДЕНИЕ: в конструкцию блендера входят острые ножи. Обращайтесь с ними осторожно.**
  - Никогда не пытайтесь снять нож, когда контейнер установлен на моторном блоке.
  - Не используйте блендер с незакрепленным, имеющим зазубрины или поврежденным ножом. Немедленно замените такой нож.
  - Для снижения риска травм никогда не устанавливайте узел ножа на моторный блок, если контейнер блендера не закреплен должным образом.
13. Максимальный объем загружаемого продукта соответствует указанному на контейнере (в унциях или литрах), например: 64 унции/2.0 литра, 48 унций/1.4 литра. В случае приготовления густых смесей загружается значительно меньший объем продукта.
14. Контейнер должен быть наполнен не более чем на 2/3 своего объема, когда толкатель остается на месте при смешивании. Не превышайте 30-секундный интервал при непрерывном смешивании с установленным толкателем.
15. При приготовлении ореховых паст или продуктов на основе масла процесс смешивания не должен длиться не более одной минуты после начала циркуляции смеси. Превышение этого интервала может быть причиной опасного перегрева двигателя, а также повреждения контейнера.

# Меры предосторожности

16. **ПРЕДУПРЕЖДЕНИЕ:** недостаточное охлаждение, приводящее к активизации устройства тепловой защиты, может быть связано с использованием звукоизолирующего колпака, не соответствующего стандартам Vita-Mix.
17. Всегда закрывайте приборы Vita-Mix крышкой перед включением.
18. **ПРЕДУПРЕЖДЕНИЕ:** на всех приборах, оснащённых таймером, световой индикатор на передней панели, расположенный возле кнопки START/STOP (Запуск/Остановка) загорается при включении питания. Прежде чем произвести какие-либо действия с движущимися частями прибора, обязательно нажмите кнопку OFF (Выкл.) и отключите питание. Также рекомендуется выключать прибор кнопкой OFF (Выкл.) на ночь или когда он длительное время остаётся без присмотра.
19. **ПРЕДУПРЕЖДЕНИЕ:** при приготовлении горячих жидкостей:
  - Крышка из двух частей с зажимом должна быть плотно закрыта. Таким образом пар будет выходить естественным путём, а крышка не будет отступать от края контейнера при работе прибора.
  - Ни в коем случае не включайте высокую скорость сразу при работе с горячими жидкостями. Сначала включите низкую скорость и через некоторое время переходите на высокую скорость во время работы прибора.
  - При работе с горячими жидкостями соблюдайте меры предосторожности. Из-под крышки могут вылетать брызги жидкости, а горячий пар может привести к ожогам.
  - Обязательно плотно закрывайте крышку при работе с горячими продуктами.

## Сохраните эти инструкции для последующего использования

Прибор оснащён заземлением, что делает его эксплуатацию более безопасной. Сетевой шнур блендера Vita-Mix оснащён трехконтактной вилкой (с заземлением), предназначенной для включения в трехконтактную розетку (Рис. А). Этот кабель предназначен только для использования в США. В других странах потребуется использование переходника.

Возможно использование переходника (Рис. В) для двухконтактной розетки. Ни в коем случае не срезайте и не удаляйте третий контакт (заземление) из вилки сетевого шнура. Обратитесь к электрику, если не уверены, снабжена ли розетка заземлением. Подключайте блендер к розетке, имеющей заземление. Чтобы заземлить блендер, установите переходник, который необходимо закрепить винтом в центре панели розетки (Рис. В).



**В КАНАДЕ НЕ  
ИСПОЛЬЗУЮТСЯ  
ТРЕХКОНТАКТН  
ЫЕ РОЗЕТКИ**

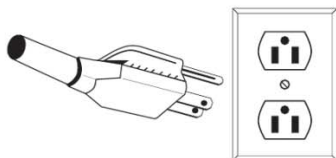


Рис. А

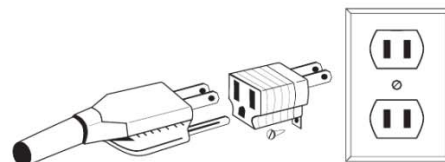
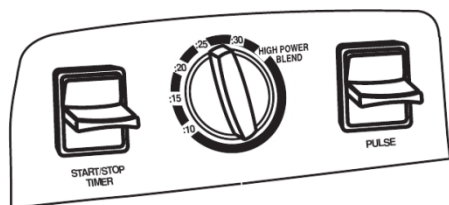
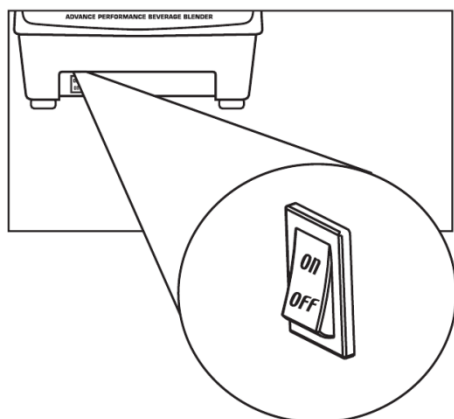


Рис. В

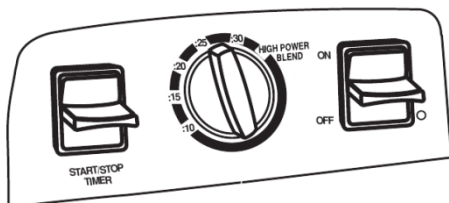
Инструкции, содержащиеся в данном руководстве, не охватывают все возможные условия и ситуации, которые могут иметь место. При эксплуатации и обслуживании любого устройства необходимо действовать, соблюдая осторожность и опираясь на здравый смысл.

# Панель управления

**ПРИМЕЧАНИЕ:** панели управления блендеров Vita-Mix® разных моделей отличаются. Удостоверьтесь, что следуете инструкциям для используемой вами модели.



**Примечания по использованию таймера:** для временной остановки блендера используйте кнопку START/STOP (Запуск/Остановка), а не ON/OFF (Вкл./Выкл.). Если вы использовали кнопку ON/OFF (Вкл./Выкл.) перед повторным включением блендера, вам придётся подождать 30 секунд, пока возобновится питание и произойдёт перезагрузка таймера.



**Примечания по использованию таймера:** Для временной остановки блендера используйте кнопку START/STOP, а не ON/OFF. Если вы использовали кнопку ON/OFF перед повторным включением блендера, вам придётся подождать 30 секунд, пока возобновится питание и произойдёт перезагрузка таймера.

## Модель с таймером и импульсным режимом Pulse (BarBoss®)

**Кнопка включения питания ON/OFF (Вкл./Выкл.).** Кнопка расположена на передней панели прибора под панелью управления. Кнопка ON/OFF (Вкл./Выкл.) выполняет функцию включения питания. После включения сетевого шнура в розетку нажмите ON (Вкл.), чтобы подготовить прибор к эксплуатации. Выключайте прибор на ночь и когда он долго остаётся без присмотра при помощи кнопки OFF (Выкл.).

**Переключатель ТАЙМЕРА.** Переключатель позволяет производить настройку параметров таймера. Переключатель позволяет устанавливать только общее значение времени. Увеличение значения времени производится в секундах. Таймер работает *только* в режиме ON (Вкл.). По прошествии установленного времени блендер выключается автоматически.

**Кнопка включения таймера START/STOP (Запуск/Остановка).** Кнопка оснащена световым индикатором. Когда индикатор светится, блендер находится в режиме ON (Вкл.). Нажмите кнопку START/STOP TIMER (Запуск/Остановка), чтобы включить таймер. Нажмите кнопку повторно, чтобы остановить блендер. Во время работы прибора, вы можете остановить таймер при помощи кнопки START/STOP (Запуск/Остановка).

**Переключатель PULSE.** Переключатели PULSE служит для перемешивания продуктов короткими интервалами. Нажмите кнопку и удерживайте её столько, сколько необходимо. Переключатель PULSE может использоваться только в режиме ON (Вкл.).

## Модель с двухрежимным таймером (Drink Machine)

**Переключатель питания ON/OFF (Вкл./Выкл.).** Режим ON (Вкл.) – верхнее положение переключателя. Режим OFF (Выкл.) – нижнее положение переключателя.

**Переключатель таймера.** Переключатель позволяет производить настройку параметров таймера. Переключатель позволяет устанавливать только общее значение времени. Увеличение значения времени производится в секундах.

Таймер работает *только* в режиме ON (Вкл.). По прошествии установленного времени блендер выключается автоматически.

**Кнопка включения таймера START/STOP.** Кнопка оснащена световым индикатором. Когда индикатор светится, блендер находится в режиме ON (Вкл.). Нажмите кнопку START/STOP TIMER, чтобы включить таймер. Нажмите кнопку повторно, чтобы остановить блендер.

## **Модель с регулятором скорости**

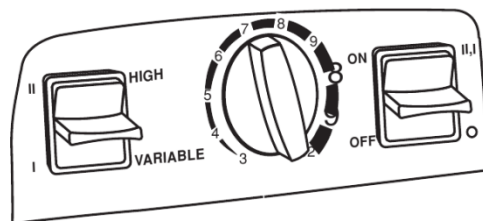
(Drink Machine, Vita-Prep, Vita-Prep 3, Vita-Pro)

**Переключатель питания ON/OFF (Вкл./Выкл.).** Режим ON (Вкл.) – верхнее положение переключателя. Режим OFF (Выкл.) – нижнее положение переключателя.

**Переключатель HIGH/VARIABLE (Максимальная скорость/Регулируемая скорость).** Режим HIGH имеет преимущество над режимом VARIABLE. В этом режиме блендер работает на максимальной скорости. Чтобы перейти в режим VARIABLE SPEED, установите переключатель в положение VARIABLE.

**Регулятор VARIABLE SPEED (Регулируемая скорость).**

Регулятор позволяет устанавливать последовательные изменения скорости двигателя от 1 000 оборотов в минуту до 24 000 оборотов в минуту. Опция доступна только при установке переключателя HIGH/VARIABLE в положение VARIABLE.

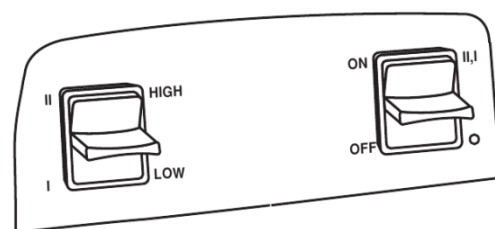


## **Модель с двумя режимами скорости**

(Drink Machine)

**Переключатель питания ON/OFF (Вкл./Выкл.).** Режим ON (Вкл.) – верхнее положение переключателя. Режим OFF (Выкл.) – нижнее положение переключателя.

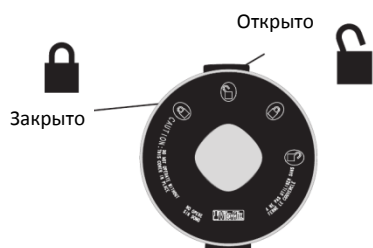
**Переключатель HIGH/LOW (Высокая скорость/Низкая скорость).** В верхнем положении блендер работает в режиме HIGH. В нижнем положении блендер работает в режиме LOW.



**ПРИМЕЧАНИЕ:** после эксплуатации кнопки могут стать липкими. Выключите прибор из сети и протрите кнопки влажной тканью с мягкодействующим моющим средством. Тщательно вытрите выступы переключателей, чтобы они легко переключались. Нажмите на каждую кнопку несколько раз, чтобы удалить остатки грязи, застрявшие под кнопкой. Если кнопки будут липкими, это может привести к их повреждению или перегоранию. Обратите внимание на то, чтобы под кнопки не попала вода или другая жидкость. Протрите прибор мягкой хлопчатобумажной тканью.

# Установка крышки

**ПРИМЕЧАНИЕ:** панели управления блендеров Vita-Mix® разных моделей отличаются. Удостоверьтесь, что следуете инструкциям для используемой вами модели.



**Рисунок А**

Вид сверху с обозначением значков положения крышки

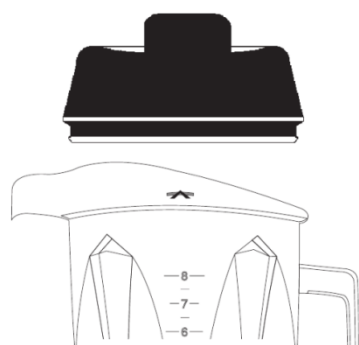
Чтобы снять крышку, надавите на один из зажимов контейнера

Указатель положения



**Рисунок В**

Обязательно используйте крышку с зажимом при работе с горячими продуктами. См. меры предосторожности на стр. 3.



**Рисунок С**

## **Двухкомпонентная крышка**

### **Поликарбонатный контейнер на 64 унции/2.0 литра**

Двухкомпонентная крышка проста в эксплуатации: её легко мыть, устанавливать и снимать.

- Края крышки ровные и плотно прилегают к зажимам контейнера. Надавите на один край крышки таким образом, чтобы он был прижат зажимом. После этого надавите ладонью на противоположный край крышки. При правильной установке крышки будет слышен щелчок.
- Чтобы снять крышку, расположите ладони вокруг неё и поставьте большой палец на один из зажимов контейнера. Надавите на зажим и снимите крышку.
- Установка заглушки крышки: установите заглушку поверх крышки таким образом, чтобы указатель положения находился напротив значка «открыто». Надавите на заглушку и поверните её таким образом, чтобы указатель положения находился напротив значка «закрывается». (Попробуйте повернуть крышку, чтобы удостовериться, что она хорошо закрыта. Выступ зажима должен находиться в соответствующем отверстии крышки). Нижняя часть заглушки должна плотно прилегать к верхней части крышки.
- Заглушку можно вынимать при использовании толкателя или когда необходимо добавить продукты в контейнер. Чтобы вынуть заглушку, поверните её таким образом, чтобы указатель положения находился напротив значка «открыто».

## **Однокомпонентная крышка (не входит в комплект)**

### **Поликарбонатный контейнер на 64 унции/2.0 литра**

Однокомпонентная крышка проста в эксплуатации и идеально подходит для блюд быстрого приготовления: её легко мыть, устанавливать и снимать.

- На крышке отсутствует зажим. Придерживайте её руками во время работы прибора.
- Продукты можно добавлять через отверстие в крышке.

**ВНИМАНИЕ:** не используйте однокомпонентную крышку без зажима при работе с горячими продуктами. Крышка также не предназначена для использования толкателя.

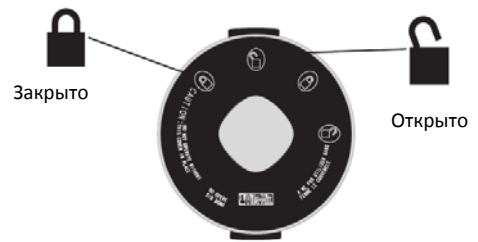
**Примечание:** новые крышки могут быть достаточно тугими. Со временем они растягиваются. Чтобы новая крышка легко закрывалась и снималась, нанесите небольшое количество растительного масла на край крышки в те места, которые плохо прилегают к контейнеру. Установите крышку на контейнер на несколько минут. После этого снимите крышку и вытрите остатки масла.

## Двухкомпонентная крышка

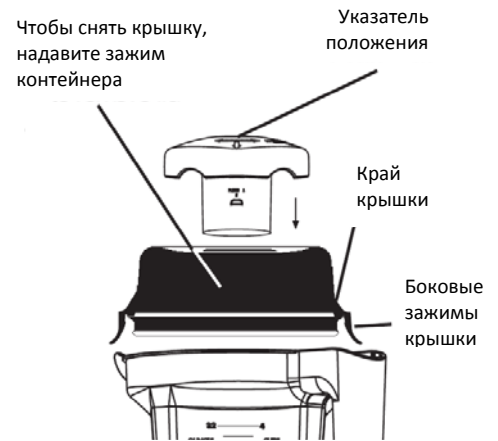
### Компактный поликарбонатный/складной контейнер на 32 унции/0.9 литра

Двухкомпонентная крышка проста в эксплуатации: её легко мыть, устанавливать и снимать.

- Края крышки ровные и плотно прилегают к внутренней поверхности контейнера. Надавите на крышку таким образом, чтобы боковые зажимы крышки плотно вошли под края контейнера. При правильной установке крышки будет слышен щелчок.
- Чтобы снять крышку, аккуратно потяните на себя её боковые зажимы.
- Установка заглушки крышки: установите заглушку поверх крышки таким образом, чтобы указатель положения находился напротив значка «открыто». Надавите на заглушку и поверните её таким образом, чтобы указатель положения находился напротив значка «закрыто». (Попробуйте повернуть крышку, чтобы удостовериться, что она хорошо закрыта. Выступ зажима должен находиться в соответствующем отверстии крышки). Нижняя часть заглушки должна плотно прилегать к верхней части крышки.
- Заглушку можно вынимать при использовании толкателя или когда необходимо добавить продукты в контейнер. Чтобы вынуть заглушку, поверните её таким образом, чтобы указатель положения находился напротив значка «открыто».



**Рисунок D**  
Вид сверху с обозначением значков положения крышки



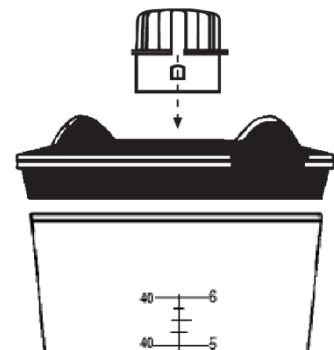
**Рисунок F**  
Обязательно используйте крышку с зажимом при работе с горячими продуктами. См. меры предосторожности на стр. 3.

## Двухкомпонентная крышка

### Поликарбонатный/складной контейнер на 48 унций/1.4 литра

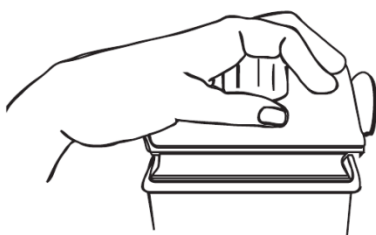
Двухкомпонентная крышка проста в эксплуатации: её легко мыть, устанавливать и снимать.

- Надавите на крышку таким образом, чтобы боковые зажимы крышки плотно вошли под края контейнера. При правильной установке крышки будет слышен щелчок. (См. рис. F(1) – F(3)).
- Чтобы снять плотно закрытую крышку, сожмите боковые зажимы по направлению друг к другу и потяните крышку вверх.
- Заглушку можно вынимать при использовании толкателя. Чтобы установить или вынуть заглушку, её необходимо закрутить или открутить.



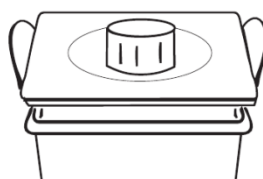
**Рисунок F**

**F(1) Крышка полностью открыта**



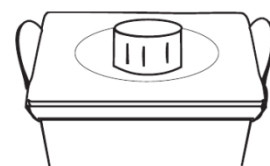
Установите крышку на контейнер, придерживая её рукой

**F(2) Крышка вставлена в контейнер**



Крышка вставлена в контейнер, боковые зажимы открыты


**F(3) Крышка полностью закрыта**



Боковые зажимы плотно вставлены под края крышки

# Общие указания

## **Инструкции для блендеров Drink Machine с двумя режимами скорости и с регулятором скорости, блендеров Vita-Pro®, Vita-Prep® и Vita-Prep® 3**

1. Сначала следует наливать в контейнер жидкость и класть мягкие продукты, и только после этого добавлять твёрдые продукты и лёд. Возможно, вам понадобится порезать продукты на мелкие кусочки для того, чтобы произвести более точные измерения (это не является необходимым). Этот режим подходит для измельчения размороженных или частично размороженных фруктов. Для очень мелкого измельчения рекомендуется использовать режим HIGH.
  2. Установите контейнер на штырь, закреплённый на основании. **(Перед установкой контейнера необходимо полностью выключить прибор).** Контейнер не предназначен для измельчения твёрдых и сухих продуктов. Не включайте прибор, если контейнер не заполнен.
  3. Обязательно закрывайте контейнер крышкой во время работы прибора. **При работе с жидкостями НЕ ИСПОЛЬЗУЙТЕ крышку без зажима или цельную крышку.**
  4. Вставьте сетевой шнур в розетку (если он выключен). Установите необходимые настройки скорости. Большую часть продуктов необходимо измельчать в режиме HIGH. При работе с густыми жидкостями или тяжёлыми продуктами начинайте измельчение на рекомендованной скорости. После того как продукты будут достаточно измельчены, переходите в режим HIGH.
    - 4a. Если жидкость перестала циркулировать, вероятно, образовался воздушный пузырь. В этом случае вы можете вставить толкатель в отверстие крышки (см. стр. 11) или выключить двигатель, снять контейнер с основания и перемешать жидкость или соскрести её со стенок контейнера при помощи резиновой лопатки, таким образом удалив воздушные пузыри. Перед тем, как снова включить двигатель, необходимо установить крышку на место.
    - 4b. В связи с тем, что блендер развивает очень высокую скорость, время измельчения значительно ниже, чем при использовании ручных приборов для измельчения. До тех пор, пока вы не привыкнете к скоростным режимам прибора, внимательно следите за состоянием перерабатываемых продуктов, чтобы не измельчить их слишком сильно.
-  **Внимание: если вы заметили, что прибор издаёт необычные звуки или с ножами соприкасаются посторонние твёрдые предметы, не употребляйте приготовленные продукты. Удостоверьтесь, что ножи хорошо закреплены, на них отсутствуют зазубрины, и все детали правильно установлены. Если вы обнаружили один из этих признаков, замените ножи (См. стр. 10).**
6. После выключения двигателя дождитесь полной остановки ножей, прежде чем снимать крышку с контейнера или контейнер с основания.

## **Инструкции для блендеров Bar Boss® и блендеров с таймером**

1. Сначала следует налить в контейнер жидкость и положить мягкие продукты, и только после этого добавлять твёрдые продукты и лёд. Возможно, вам понадобится порезать продукты на мелкие кусочки для того, чтобы произвести более точные измерения (это не является необходимым). Этот режим подходит для измельчения размороженных или частично размороженных фруктов. Для очень мелкого измельчения рекомендуется использовать режим HIGH.
2. Установите контейнер на штырь, закреплённый на основании. **(Перед установкой контейнера необходимо полностью выключить прибор).** Контейнер не предназначен для измельчения твёрдых и сухих продуктов. Не включайте прибор, если контейнер не заполнен.
3. Обязательно закрывайте контейнер крышкой во время работы прибора. **При работе с жидкостями НЕ ИСПОЛЬЗУЙТЕ крышку без зажима или однокомпонентную крышку.**



4. Вставьте сетевой шнур в розетку (если он выключен). Установите переключатель ON/OFF (Вкл./Выкл.) в положение ON (Вкл.). Установите значение таймера при помощи регулятора и нажмите расположенную слева кнопку START/STOP TIMER (Запуск/Остановка).
    - 4а. Если жидкость перестала циркулировать, вероятно, образовался воздушный пузырь. В этом случае вы можете вставить толкатель в отверстие крышки (см. стр. 11) или выключить двигатель, снять контейнер с основания и перемешать жидкость или соскрести её со стенок контейнера при помощи резиновой лопатки, таким образом удалив воздушные пузыри. Перед тем, как снова включить двигатель, необходимо установить крышку на место.
    - 4б. В связи с тем, что блендер развивает очень высокую скорость, время измельчения значительно ниже, чем при использовании ручных приборов для измельчения. До тех пор, пока вы не привыкнете к скоростным режимам прибора, внимательно следите за состоянием перерабатываемых продуктов, чтобы не измельчить их слишком сильно.
    - 4с. Для временной остановки блендера используйте кнопку START/STOP (Запуск/Остановка), а не ON/OFF (Вкл./Выкл.). Если вы использовали кнопку ON/OFF (Вкл./Выкл.) перед повторным включением блендера, вам придётся подождать 30 секунд, пока возобновится питание и произойдёт перезагрузка таймера.

**Примечание:** при включении питания (режим ON (Вкл.)), загорается световой индикатор кнопки START/STOP TIMER. Удостоверьтесь, что все детали хорошо закреплены. В случае превышения уровня максимальной нагрузки блендер может перестать работать. Для повторного запуска прибора отключите питание на 30 секунд.

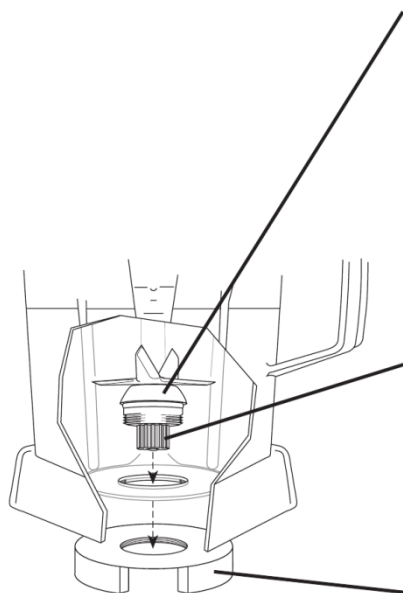
**Внимание:** если вы заметили, что прибор издаёт необычные звуки или с ножами соприкасаются посторонние твёрдые предметы, не употребляйте приготовленные напитки. Удостоверьтесь, что ножи хорошо закреплены, на них отсутствуют зазубрины, и все детали правильно установлены. Если вы обнаружили один из этих признаков, замените ножи (См. стр. 10).
  5. После выключения двигателя дождитесь полной остановки ножей, прежде чем снимать крышку с контейнера или контейнер с основания.
  6. **Кнопка PULSE (Импульсный режим) может использоваться для того, чтобы заново перемешать напиток:** Установите режим ON (Вкл.). Установите контейнер на основание и нажмите кнопку PULSE. Чтобы остановить двигатель, отпустите кнопку.
  7. После завершения эксплуатации установите переключатель ON/OFF (Вкл./Выкл.) в положение OFF (Выкл.).
- 

**ПРИМЕЧАНИЕ:** устройство тепловой защиты отключает двигатель для защиты от перегрева. Для повторного запуска двигателя дождитесь, пока он остынет; питание блендера должно быть отключено (в течение примерно 45 мин.). Можно ускорить процесс охлаждения двигателя, поместив его в прохладное место (сначала отключите двигатель от источника электропитания). Для ускорения процесса охлаждения можно создать циркуляцию воздушного потока с помощью какого-либо прибора, создающего поток воздуха, или вентилятора, направив его на нижнюю часть моторного блока. В случае срабатывания теплового предохранителя, вам может потребоваться изменить способ приготовления продуктов. Возможно, что жидкость слишком густая (в этом случае её необходимо разбавить), или прибор работал слишком долго на низкой скорости или вы превысили максимальную нагрузку. Если вам кажется, что блендер сильно нагревается, но при этом устройство тепловой защиты не срабатывает, выключите прибор самостоятельно и снимите контейнер с основания.

*Инструкции для блендеров Drink Machine с двумя режимами скорости и регулятором скорости, блендеров Vita-Pro и Vita-Prep:* установите регулятор в положение HIGH (#10). Включите блендер на 1 минуту. Ни в коем случае не прикасайтесь к движущимся частям прибора, когда он работает.

*Инструкции для блендеров BarBoss и блендеров с таймером:* установите таймер на 20 секунд. Включите блендер. Повторите эти действия 3 раза, чтобы в общей сложности блендер проработал 1 минуту. Ни в коем случае не прикасайтесь к движущимся частям прибора, когда он работает.

# Установка ножей



**Лопастная мешалка.** Ножи изготовлены из сверхпрочной нержавеющей стали с уплотненными стальными шарикоподшипниками, что позволяет им служить максимально долго. Мощные лезвия буквально «разрывают на кусочки» продукты и лёд, помещённые в контейнер, что помогает сделать любую смесь максимально однородной. Ножи не требуется снимать для очистки. (Ознакомьтесь с информацией о замене ножей, приведённой ниже).

**Шлицевой привод.** Соединяется со шлицевой головкой, вращающей двигатель, расположенный в основании.  
**ПРИМЕЧАНИЕ:** если снимать или ставить контейнер во время вращения соединения, это приведёт к стиранию шлицевого привода. (Эта деталь НЕ ПОДЛЕЖИТ замене).

**Стопорная гайка.** Должна быть хорошо закручена. Закажите дополнительный ключ для стопорной гайки, который позволит лучше её фиксировать. (Ознакомьтесь с информацией о замене деталей, приведённой ниже).



**Ни в коем случае не используйте прибор, если ножи плохо закреплены, на них имеются зазубрины или некоторые детали отсутствуют.**

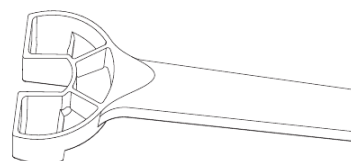
## Замена ножей

**ВНИМАНИЕ:** Не снимайте ножи, если в этом нет необходимости! Периодически возникает необходимость более тщательно промыть ножи. Вы можете приобрести дополнительный ключ для замены лезвий (деталь # 15596) у дистрибьютора Vita-Mix, что значительно облегчит процедуру замены. **Ни в коем случае не пытайтесь отломить сами ножи. В противном случае вы не сможете воспользоваться гарантией.**

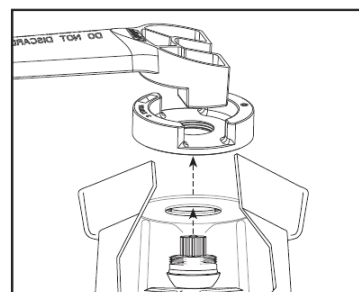
Переверните контейнер вверх дном и зафиксируйте его. Установите ключ в отверстие, в котором расположена стопорная гайка и ослабьте её, повернув ключ против часовой стрелки. После этого оберните ножи тканью и удерживайте их в одном положении. Открутите стопорную гайку вручную.

### Замена ножей

Переверните контейнер вверх дном, оберните ножи тканью и вставьте их в отверстие, расположенное на дне контейнера, таким образом, чтобы плоские стороны отверстия и ножей совпадали. Установите стопорную гайку и затяните её вручную. После этого аккуратно поворачивайте гайку по часовой стрелке при помощи ключа. Удостоверьтесь, что гайка хорошо затянута. **Не прикладывайте чрезмерных усилий.** Если гайка плохо затянута, при работе прибор будет сильно шуметь.



**Ключ для  
завинчивания  
стопорной гайки**



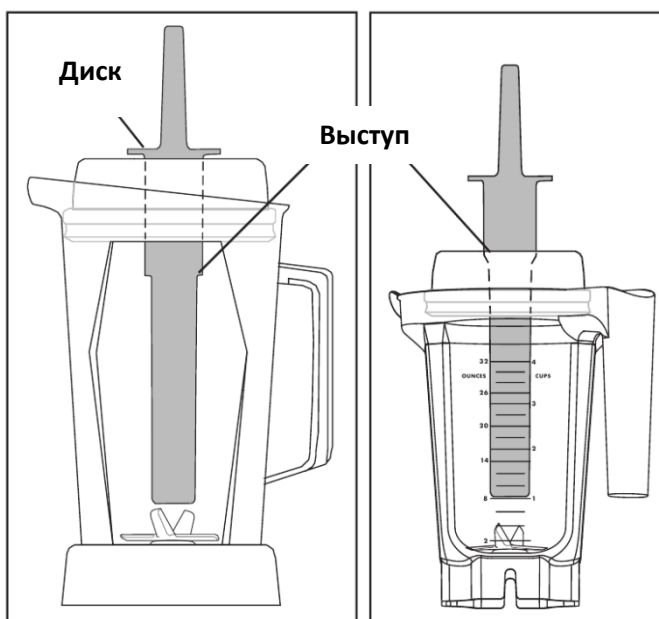
**Использование ключа для  
завинчивания стопорной гайки**

# Толкатель/Основание

Толкатель требуется для предотвращения образования воздушных пузырей. Его необходимо использовать при работе с очень густыми или замороженными жидкостями. Во время работы прибора используйте толкатель, чтобы направлять продукты к ножам.

Использование толкателя:

- Если густая жидкость перестала циркулировать, вероятно, образовался воздушный пузырь. В этом случае вставьте толкатель в отверстие крышки и перемешайте жидкость.
- При использовании толкателя ни в коем случае не снимайте крышку. Для этих целей вынимайте заглушку.
- Диск, расположенный в верхней части толкателя, и крышка фиксируют толкатель таким образом, чтобы он не касался ножей.
- При использовании ускорителя толкатель должен быть заполнен не более чем на 2/3.
- Не используйте толкатель дольше 30 секунд подряд. В противном случае прибор может перегреться.
- Вертикальное положение толкателя способствует правильной циркуляции густой жидкости. Если жидкость плохо циркулирует, когда толкатель находится в вертикальном положении, попробуйте повернуть его нижним концом к стенке или углу контейнера.



**ПРИМЕЧАНИЕ:** На толкателе расположен небольшой выступ, который защищает толкатель от соприкосновения с ножами. Не опускайте выступ ускорителя ниже уровня краёв контейнера на 32 унции / 0.9 литра. Ускоритель нельзя использовать с цельной крышкой без зажима.

**НИ В КОЕМ СЛУЧАЕ** не вдавливайте толкатель в контейнер на 32 унции / 0.9 литра. Если толкатель опустится слишком глубоко, это может привести к повреждению ножей. **НИ В КОЕМ СЛУЧАЕ** не используйте устаревшие модели толкателя с ровной гладкой поверхностью без выступа. Это может привести к повреждению ножей.



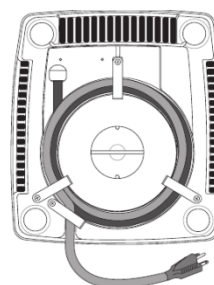
## При приготовлении горячих жидкостей:

- Двухкомпонентная крышка с зажимом должна быть плотно закрыта. Таким образом, пар будет выходить естественным путём, а крышка не будет отступать от края контейнера при работе прибора.
- Ни в коем случае не включайте высокую скорость сразу при работе с горячими жидкостями. Сначала включите низкую скорость и через некоторое время переходите на высокую скорость во время работы прибора.
- При работе с горячими жидкостями, соблюдайте меры предосторожности. Из-под крышки могут вылетать брызги жидкости, а горячий пар может привести к ожогам.
- Обязательно плотно закрывайте крышку при работе с горячими продуктами.

## Основание

**Сетевой шнур.** Прибор оснащён сетевым шнуром длиной 6 футов / 1.8 метра. Аккуратно убирайте неиспользуемую часть шнура под нижнюю часть прибора. Используйте для этого пластмассовые фиксаторы. После вытягивания шнура фиксаторы принимают исходное положение, поэтому их не требуется снимать.

Вид спереди



Вид сзади

# Техническое обслуживание

## Рекомендации по обслуживанию

Чтобы ваш блендер Vita-Mix прослужил как можно дольше, рекомендуется следовать приведённым ниже инструкциям и использовать средства следующих поставщиков:

### ЧИСТЯЩИЕ СРЕДСТВА

Solid Supra, Solid Power, .....  
Guardian Acclaim, Solid Guardian Plus  
Solid Super Impact, Solid Insure  
Diverpak .....  
Eclipse H2, Liqui-Safe L7  
Acclean .....  
Poly-Brite

Glow MB-1 .....  
Lustre NC-25  
Lustre Plus

PSRA 41-D, PSRA 41-E .....  
Liqui-Ware 1, Liqui-Ware MC  
D-Flex, Sur-Met

### МОЮЩИЕ СРЕДСТВА

Solid Rinse Dry .....  
Solid Brilliance

Jet Dry, Rinse Dry

### ОТБЕЛИВАТЕЛЬ

NuWare .....

### ПОСТАВЩИК

**Ecolab, Inc.**, St. Paul, MN  
800-352-5326  
www.ecolab.com

**Diversey**, Livonia, MI  
800-521-8140

**Klenzade Products**  
Division of Ecolab  
St. Paul, MN  
612-293-2165

**Wesmar Company, Inc.**  
Seattle, WA  
206-783-5344  
www.wesmar.com

**Anderson Chemical Co.**  
Litchfield, MN  
800-366-2477  
www.andersonchemical.com

### ПОСТАВЩИК

**Ecolab, Inc.**, St. Paul, MN  
800-352-5326  
www.ecolab.com

### ПОСТАВЩИК

**Diversey**, Livonia, MI  
800-521-8140

**ПРИМЕЧАНИЕ:** ни в коем случае не используйте абразивные моющие средства и концентрированные отбеливатели. Также не следует использовать дезинфицирующие средства на основе четвертичных аммониевых соединений для мытья поликарбонатных частей прибора (например, контейнера). Ни в коем случае не используйте следующие вещества и приспособления: средства для посудомоечных машин, средства для чистки духовки, металлические мочалки и другие абразивные материалы.

**ДОПОЛНЕНИЕ:** не оставляйте в контейнере остатки продуктов и жидкостей, чтобы они не присохли. Контейнер необходимо споласкивать непосредственно после завершения эксплуатации. Засохшие остатки продуктов могут налипнуть на лезвия и повредить прокладки при повторном запуске. Не ставьте контейнер в морозилку. Воздействие низкой температуры на контейнер с горячей смесью и/или резкое движение лезвий могут привести к образованию трещин на контейнере. Учитывая специфические свойства поликарбоната, также не рекомендуется использовать контейнер для разогрева продуктов в микроволновой печи и мыть его в посудомоечной машине. Следуйте инструкциям по мытью прибора, изложенным на стр. 13.

## **Основание/Панель управления**

1. **Отключите сетевой шнур.**
2. Аккуратно вытрите внешнюю поверхность прибора влажной хлопчатой тканью с мягкодействующим водным раствором неабразивного моющего средства или неабразивного чистящего спрея. **НИ В КОЕМ СЛУЧАЕ НЕ ПОГРУЖАЙТЕ ОСНОВАНИЕ В ВОДУ ИЛИ ДРУГУЮ ЖИДКОСТЬ.**
3. Тщательно вымойте все кнопки, чтобы они свободно переключались. После эксплуатации они могут стать липкими. Протрите кнопки влажной\* тканью с мягкодействующим моющим средством. Тщательно вытрите выступы переключателей, чтобы они легко переключались. Нажмите на каждую кнопку несколько раз, чтобы удалить остатки грязи, застрявшие под кнопкой. Если кнопки будут липкими, это может привести к их повреждению или перегоранию. Обратите внимание на то, чтобы под кнопки не попала вода или другая жидкость.
4. Протрите прибор сухой хлопчатобумажной тканью.

\* Удостоверьтесь, что вы хорошо отжали ткань или губку, прежде чем приступить к мытью панели управления или других электрических деталей.

## **Крышка**

Выньте заглушку из крышки. Вымойте детали в тёплом мыльном растворе. Сполосните заглушку и крышку под струёй воды и насухо вытрите. Установите детали на место перед началом эксплуатации. (См. стр. 6-7).

## **Контейнер**

**Чтобы контейнер прослужил как можно дольше, не мойте его в посудомоечной машине.**

1. Мытьё: наполните контейнер тёплой (110°F/43°C) водой на 1/4 и добавьте пару капель средства для мытья посуды.\*\* Установите контейнер на основание и плотно закройте двухкомпонентную крышку. Включите прибор на 30 секунд. Вылейте воду из контейнера. Повторите это действие ещё раз.
2. Споласкивание: наполните контейнер тёплой (110°F/43°C) водой на 3/4. Мыло добавлять не требуется. Установите контейнер на основание и плотно закройте крышку из двух частей. Включите прибор на 30 секунд. Вылейте воду из контейнера.
3. Если в контейнере остались твёрдые частицы продуктов, снимите лезвия (см. стр. 10) и вымойте все детали контейнера в тёплом мыльном растворе. Сполосните все детали и слейте воду. Перед тем как приступить к выполнению следующего этапа, установите лезвия на место. Обратите внимание на то, чтобы не намочить лопастную мешалку.
4. Дезинфекция: после того, как вы очистили контейнер от твёрдых остатков продуктов (этап 2 или 3), наполните контейнер дезинфицирующим раствором на 3/4.\*\*\* Установите контейнер на основание и плотно закройте двухкомпонентную крышку. Включите прибор на 30 секунд. Затем выключите прибор и оставьте жидкость в контейнере на 1-1/2 минуты. Вылейте дезинфицирующий раствор.
5. Установите контейнер на основание и включите прибор с пустым контейнером на 5 секунд. Не споласкивайте контейнер после использования дезинфицирующего раствора. Высушите контейнер на воздухе.

\*\* Чтобы поликарбонатный контейнер прослужил как можно дольше, корпорация Vita-Mix рекомендует использовать моющие средства с низким уровнем Ph, например жидкое средство для мытья посуды (Ivory Liquid®). Учитывая специфические свойства поликарбоната, также не рекомендуется мыть контейнер в посудомоечной машине.

\*\*\* Рекомендуемый дезинфицирующий раствор: 1.5 чайных ложки / 7.4 миллилитра отбеливателя на 2 четверти / 2.0 литра воды.

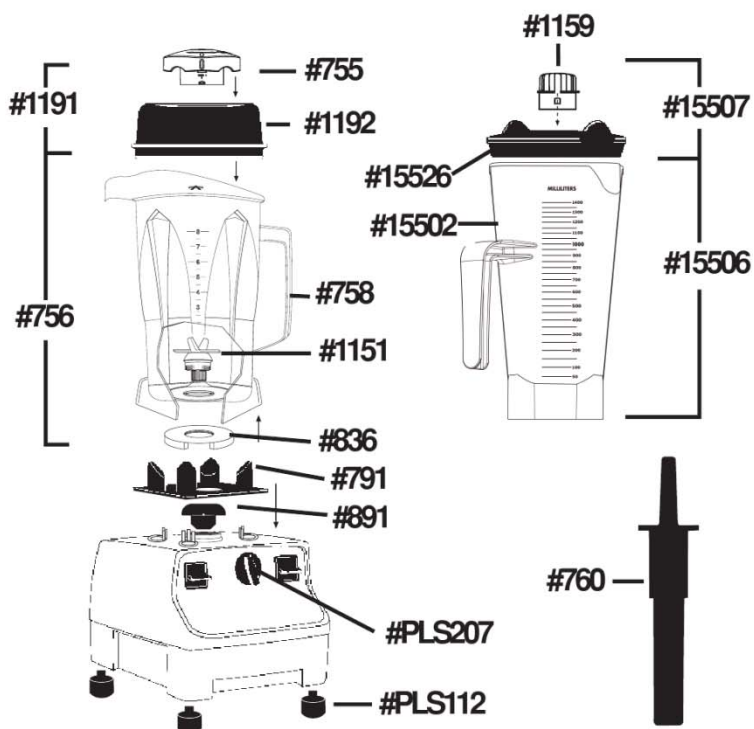
# Перечень деталей

## Блендеры *Bar Boss®* и *Drink Machine*

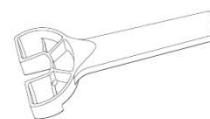
**ПРИМЕЧАНИЕ:** разные модели блендеров Vita-Mix® внешне напоминают друг друга. Удостоверьтесь, что этот перечень деталей соответствует вашей модели блендера.

Номер детали	Деталь
755	Пробка для поликарбонатного контейнера на 64 унции / 2.0 литра
1192	Крышка (без заглушки) для поликарбонатного контейнера на 64 унции / 2.0 литра
1191	Сборка крышки для поликарбонатного контейнера на 64 унции / 2.0 литра
756	Поликарбонатный контейнер на 64 унции / 2.0 литра, лезвие для рубки льда и сборка крышки
758	Поликарбонатный контейнер на 64 унции / 2.0 литра (без дополнительных приспособлений)
1159	Заглушка для поликарбонатного складного контейнера на 48 унций / 1.4 литра
15526	Крышка (без заглушки) для поликарбонатного складного контейнера на 48 унций / 1.4 литра
15507	Сборка крышки для поликарбонатного складного контейнера на 48 унций / 1.4 литра
15506	Поликарбонатный складной контейнер на 48 унций / 1.4 литра, лезвие для рубки льда и сборка крышки
15502	Поликарбонатный складной контейнер на 48 унций / 1.4 литра (без дополнительных приспособлений)
1151	Лопастная мешалка (лезвие для рубки льда)
836	Сверхпрочная стопорная гайка
791	Шумопоглощающий штырь
891	Соединение шлицевого привода
PLS207	Регулятор скорости / регулятор таймера
760	Толкатель
PLS112	Резиновые ножки
XDM034	Руководство пользователя (не показано на рисунке)

**ПРИМЕЧАНИЕ:** прибор не подлежит обслуживанию пользователем, за исключением соединения шлицевого привода, лезвий и регулировки стопорной гайки.



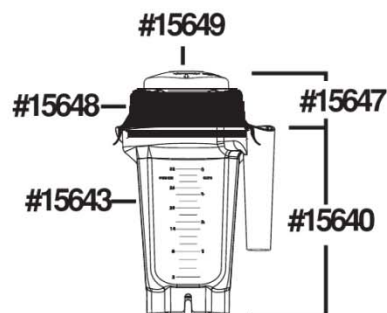
### Дополнительные приспособления



#15596 – Ключ для завинчивания стопорной гайки



PLS145 – Цельная крышка



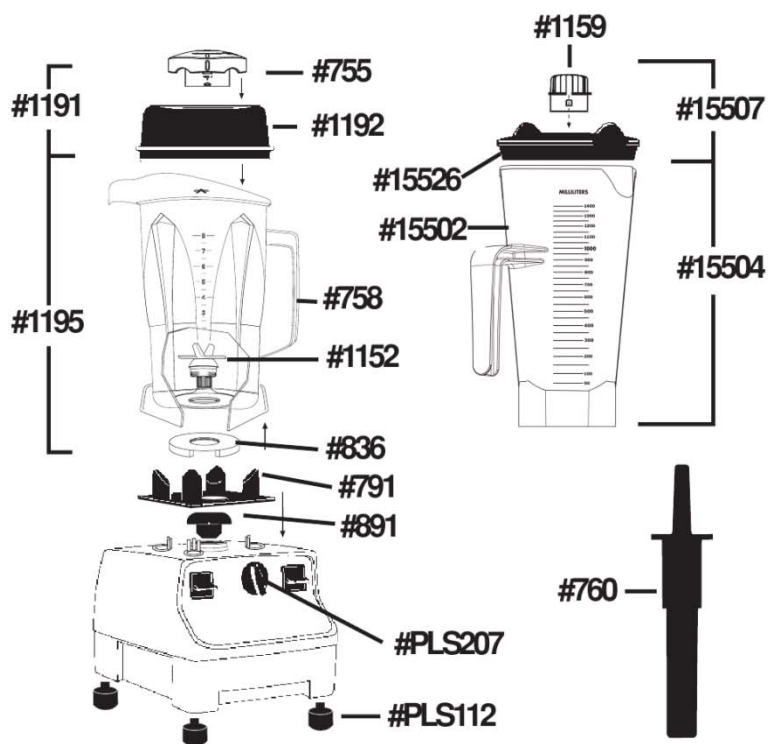
Контейнер на 32 унции / 0.9 литра

## Блендеры Vita-Pro® и Vita-Prep®

**ПРИМЕЧАНИЕ:** Разные модели блендеров Vita-Mix внешне напоминают друг друга. Удостоверьтесь, что этот перечень деталей соответствует вашей модели блендера.

Номер детали	Деталь
755	Пробка для поликарбонатного контейнера на 64 унции / 2.0 литра
1192	Крышка (без заглушки) для поликарбонатного контейнера на 64 унции / 2.0 литра
1191	Сборка крышки для поликарбонатного контейнера на 64 унции / 2.0 литра
1195	Поликарбонатный контейнер на 64 унции / 2.0 литра, лезвие для перемешивания жидкостей и сборка крышки
758	Поликарбонатный контейнер на 64 унции / 2.0 литра (без дополнительных приспособлений)
1159	Пробка для поликарбонатного складного контейнера на 48 унций / 1.4 литра
15526	Крышка (без заглушки) для поликарбонатного складного контейнера на 48 унций / 1.4 литра
15507	Сборка крышки для поликарбонатного складного контейнера на 48 унций / 1.4 литра
15504	Поликарбонатный складной контейнер на 48 унций / 1.4 литра, лезвие для перемешивания жидкостей и сборка крышки
15502	Поликарбонатный складной контейнер на 48 унций / 1.4 литра (без дополнительных приспособлений)
1152	Лопастная мешалка (лезвие для перемешивания жидкостей)
836	Сверхпрочная стопорная гайка
791	Шумопоглощающий штырь
891	Соединение шлицевого привода
PLS207	Регулятор скорости / регулятор таймера
760	Толкатель
PLS112	Резиновые ножки
XDM034	Руководство пользователя (не показано на рисунке)

**ПРИМЕЧАНИЕ:** прибор не подлежит обслуживанию пользователем, за исключением соединения шлицевого привода, лезвий и регулировки стопорной гайки.



### Дополнительные приспособления



# Устранение неисправностей

## 1. Неисправность:

- Усиление вибрации
- Нижняя часть контейнера протекает
- При работе прибора усилился шум

## Решение #1:

Удостоверьтесь, что ножи хорошо закреплены, на них отсутствуют зазубрины и они не повреждены. В случае необходимости замените ножи.

## Решение #2:

Затяните стопорную гайку до конца при помощи специального ключа в направлении по часовой стрелке. См. стр. 10.

## 2. Неисправность:

- Прибор не включается

## Решение #1:

Удостоверьтесь, что сетевой шнур хорошо вставлен в розетку.

## Решение #2:

Удостоверьтесь, что все кнопки чистые и легко переключаются.

## Решение #3:

Возможно, что сработал тепловой предохранитель. Для повторного запуска прибора отключите питание на 45 минут.

**Примечание:** чтобы блендер быстрее остыл, поместите его в прохладное место. Обязательно отключите питание. Чтобы ускорить охлаждение, воспользуйтесь прибором, создающим поток воздуха, либо вентилятором. Направьте струю холодного воздуха на нижнюю часть основания.

## 3. Неисправность:

- Сильный шум из области, где расположены лезвия
- Лезвия не вращаются

## Решение:

Возможно, что соединение шлицевого привода вышло из строя. Удостоверьтесь, что в центральной части механизма отсутствуют трещины и стёртые зубцы. При необходимости замените соединение (Деталь #891). К детали прилагаются инструкции по замене.

## 4. Неисправность:

- При установке переключателя START/STOP TIMER (Запуск/Остановка) в положение START (Запуск) система Pulse/Timer блендера VarBoss не функционирует

## Решение:

Удостоверьтесь, что переключатель ON/OFF (Вкл./Выкл.) находится в положении ON (Вкл.).

**Примечание:** Световой индикатор кнопки START/STOP TIMER (Запуск/Остановка) загорается при включении питания.

## Охлаждение двигателя:

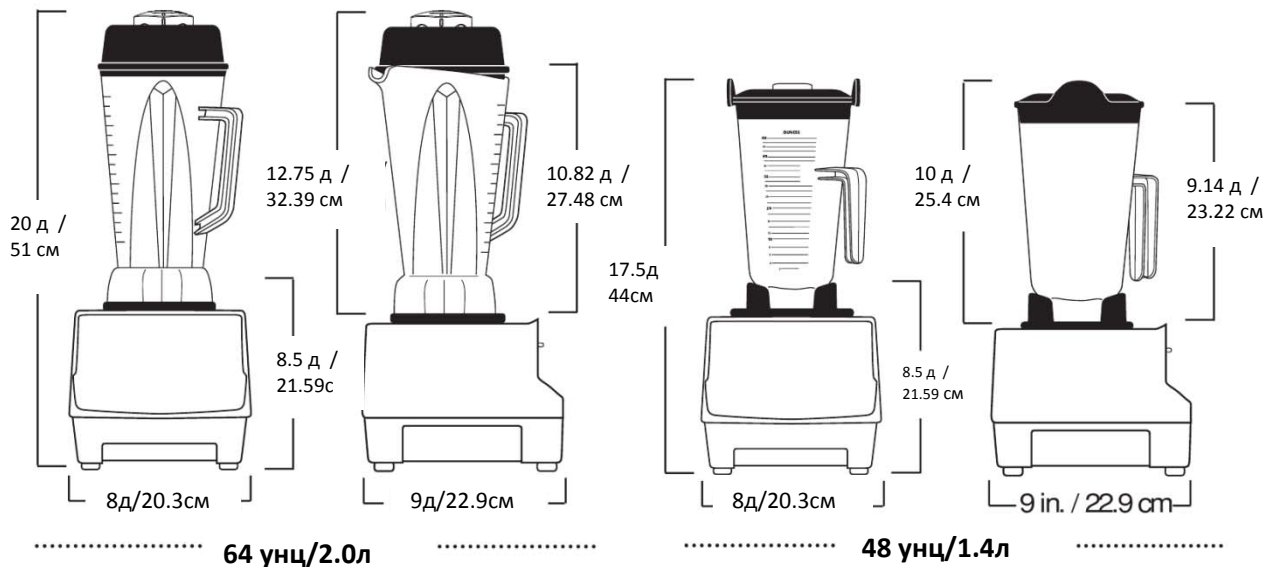
Прибор может перестать работать, если контейнер перегружен и лезвия вращаются на низкой скорости. Чтобы заново запустить блендер, отключите питание и подождите 30 секунд. Не отключайте питание, пока двигатель полностью не остановится. Чтобы прервать работу прибора, нажмите на кнопку START/STOP TIMER один раз. См. стр. 4.

Если вам не удалось устранить неисправности самостоятельно, обратитесь в Службу поддержки по телефонам **800-4DRINK4 (800-437-4654)** или **440-235-0214**. Если вы не являетесь жителем США или Канады, свяжитесь с дистрибьютором продукции корпорации Vita-Mix в вашей стране или обратитесь в Международную службу поддержки Vita-Mix по телефону +1.440.782.2450 или электронному адресу [international@vitamix.com](mailto:international@vitamix.com).



# Технические характеристики

## Размеры:



Габаритные размеры блендера с поликарбонатным контейнером на 64 унции / 2.0 литра, включая крышку и основание:

20 дюйма / 51 см Высота x 8 дюймов / 20.3 см Ширина x 9 дюймов / 22.9 см Глубина

Габаритные размеры блендера с поликарбонатным контейнером на 48 унций / 1.4 литра, включая крышку и основание:

17.5 дюймов / 44 см Высота x 8 дюймов / 20.3 см Ширина x 9 дюймов / 22.9 см Глубина

Погружённая масса прибора: 13 фунтов / 5.9 кг

## Требования по электропитанию:

Напряжение: 120 вольт переменного тока

Сила тока: 11.5 (2+ максимум\*)

12.5 (3+ максимум\*)

Частота: 50/60

Напряжение: 220-240 вольт переменного тока

Мощность: 750-850 (2+ максимум\*)

Мощность: 1100-1200 (3+ максимум\*)

Частота: 50/60

Напряжение: 100 вольт переменного тока  
(Япония)

Мощность: 900 (2+ максимум\*)

Мощность: 975 (3+ максимум\*)

Частота: 50/60

Напряжение: 120 вольт переменного тока

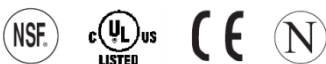
ЭМС (Тайвань)

Сила тока: 11.5 (2+ максимум\*)

Частота: 60

\* В зависимости от напряжения

Где применимо:



# Гарантия

## **Ограниченная гарантия**

Корпорация Vita-Mix® предоставляет покупателю гарантию на период в три года с момента покупки прибора. Руководство по эксплуатации прилагается. Корпорация Vita-Mix гарантирует, что в приборе отсутствуют дефекты материала и он нормально функционирует. Гарантия не распространяется на случаи, когда прибор подвергался неправильному или небрежному обращению, модификации, был поврежден в результате несчастного случая или воздействия экстремальных условий. Гарантия также не распространяется на изменение цвета деталей, в том числе в результате использования абразивных чистящих средств. Это не считается дефектом. Корпорация Vita-Mix не обязана производить очистку прибора от остатков продуктов и не несет ответственность за повреждения, вызванные плохой очисткой прибора. Гарантия также не распространяется на случаи использования звукоизолирующего колпака неподходящей модели, которое привело к перегреву прибора.

В случае если вам потребуется гарантийный ремонт или обслуживание блендера Vita-Mix, в соответствии с данными условиями, пожалуйста, обратитесь в офис корпорации Vita-Mix, чтобы ознакомиться с условиями доставки. Прибор Vita-Mix должен быть упакован в оригинальную или подобную оригинальной упаковку.

Данная гарантия преобладает над любой другой гарантией. Ни одно лицо не наделено полномочиями предоставлять другую гарантию или вносить изменения в условия данной гарантии. Данная гарантия не содержит условий, которые отличаются в разных штатах. Для осуществления гарантийного обслуживания вам потребуется предоставить чек с зафиксированной датой покупки.

**Для покупателей, проживающих за пределами США и Канады, гарантия может отличаться.** Вы можете узнать подробности у дистрибьютора продукции Vita-Mix в вашей стране или обратиться в Международную службу поддержки Vita-Mix по телефону +1.440.782.2450 или электронному адресу [international@vitamix.com](mailto:international@vitamix.com).

В случае нанесения повреждения во время доставки незамедлительно сообщите об этом лицам, производившим доставку. Если вы проживаете за пределами США или Канады, обратитесь к дистрибьютору продукции Vita-Mix в вашей стране.

# Договор на обслуживание

**ОБРАТИТЕ ВНИМАНИЕ:** данный Договор на обслуживание распространяется только на жителей США и Канады. Покупателям, проживающим за пределами США или Канады, следует обратиться к дистрибьютору продукции Vita-Mix® в их стране.

Договор на обслуживание данного прибора Vita-Mix действует в течение 1 года с момента покупки. Если вам потребуются детали для замены или произведение ремонта, в соответствии с данным Договором, обратитесь в Службу поддержки Vita-Mix. Вам может потребоваться подтверждение покупки с указанием даты. Данный Договор не распространяется на случаи неправильного и небрежного обращения, взлома операционной системы, неправильной установки ПО или воздействия экстремальных условий.

Договор на обслуживание Vita-Mix включает в себя следующее:

1. Дополнительное соединение шлицевого привода может потребоваться для небольшого ремонта. Каждый прибор поставляется вместе с этой деталью для быстрого устранения неисправностей.
2. Дополнительные соединения и толкатели не поставляются, помимо случаев обнаружения дефектов этих приспособлений. **ПРИМЕЧАНИЕ:** если вы не можете определить, исправна ли деталь, обратитесь в Службу поддержки Vita-Mix и закажите новую деталь. После доставки заказанной детали отправьте деталь с предполагаемым дефектом обратно в той же упаковке. В случае если деталь окажется повреждённой, корпорация Vita-Mix возместит вам стоимость заказанной детали. В случае если к появлению дефекта привело неправильное или небрежное обращение, стоимость не возмещается. Присланные на проверку детали не отправляются обратно, в случае если они не пригодны для использования. Действие Договора также распространяется на функционирование прибора, кроме случаев небрежного отношения и неполного соблюдения инструкций.
3. На континентальной части США отправитель оплачивает стоимость доставки в одну сторону. Корпорация Vita-Mix отправит прибор обратно наземным транспортом и оплатит его доставку. Отправитель самостоятельно платит за соблюдение дополнительных требований при перевозке. **За пределами континентальной части США могут действовать другие условия Договора.**

Прежде чем возвращать прибор вне зависимости от причины возврата, в том числе для ремонта, пожалуйста, обратитесь в **Службу поддержки**. Жители США и Канады могут обратиться в Службу по номеру **800-4DRINK4, (800-437-4654) или 440-235-0214, чтобы получить НОМЕР «ПРАВА НА ВОЗВРАТ»**. **Посылки без этого номера не принимаются и высылаются отправителю.** Если вы проживаете за пределами США и Канады, обратитесь к дистрибьютору продукции Vita-Mix в вашей стране.

**ПРИМЕЧАНИЕ:** гарантии и договоры, заключённые на территории США и Канады, рассматриваются непосредственно в офисе корпорации в Кливленде, штат Огайо. Негарантийный ремонт может производиться в любом сервисном центре CFESA. Если вы приобрели прибор в США, вы можете обратиться в офис корпорации Vita-Mix: 800-4ГУДОК4 (800-437-4654) или 440-235-0214. Если вы проживаете за пределами США, обратитесь к дистрибьютору продукции Vita-Mix в вашей стране или в Международную службу поддержки Vita-Mix по телефону +1.440.782.2450 либо электронному адресу [international@vitamix.com](mailto:international@vitamix.com).

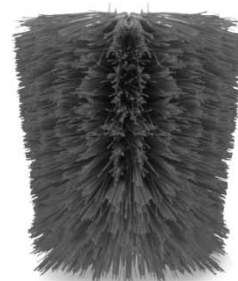
**Приобретайте дополнительные приспособления Vita-Mix®!**



Устройство **Vita-Mix Rinse-o-matic®** идеально подходит для споласкивания контейнера. Чистое споласкивание всего за несколько секунд!  
*Деталь #1410*



Используйте **щётку для контейнера Vita-Mix** для удаления прилипших продуктов. Мягкая щетина очистит контейнер за несколько секунд без единой царапины!  
*Деталь #15639*



**Чтобы получить дополнительную информацию об этих товарах, позвоните по телефону 800-4DRINK4 (800-437-4654) или 440-235-0214.** Если вы проживаете за пределами США или Канады, обратитесь к дистрибьютору продукции Vita-Mix в вашей стране или в Международную службу поддержки Vita-Mix по телефону +1.440.782.2450 kb,j электронному адресу [international@vitamix.com](mailto:international@vitamix.com).

Чтобы ознакомиться с полным ассортиментом продукции Vita-Mix, посетите веб-сайт [www.vitamix.com/foodservice](http://www.vitamix.com/foodservice)



**VITA-MIX® CORPORATION**  
Foodservice Division  
8615 Usher Road, Cleveland, Ohio 44138-2103 USA

©2006 Корпорация Vita-Mix. Приведенная выше информация не может быть скопирована или передана в какой-либо форме, при помощи электронных или механических средств, в том числе в виде ксерокопии, записи, при помощи запоминающего устройства и системы поиска информации без письменного разрешения представителя корпорации Vita-Mix.