



COMPANY
WITH QUALITY MANAGEMENT
SYSTEM CERTIFIED BY DNV
=ISO 9001:2000=

INDEL B S.p.A.
Loc. Cà Baldone
61019 S. Agata Feltria (PU) ITALY
Tel.: +39 0541 848 711 - Fax: +39 0541 848 000
<http://www.indelb.it>
E-mail: indelb@indelb.it

UR 25-35

**UNITÀ REFRIGERANTE
REFRIGERATING UNIT
KÜHLAGGREGAT**

UNIDAD DE REFRIGERACIÓN

ИНСТРУКЦИЯ ПОЛЬЗОВАТЕЛЯ

РУССКИЙ

- 73/23/ 19 1973 () ;
- 89/336/ 3 1989 ()
12/489 (87/308),

EN55014, EN61000-2-3, EN61000-3-3, EN55104, EN61000-4-2, EN61000-4-4, EN61000-4-5,
EN61000-4-6, EN61000-4-11, EN60335-2-24



().

Indel B

UR 25,

01.

() 1

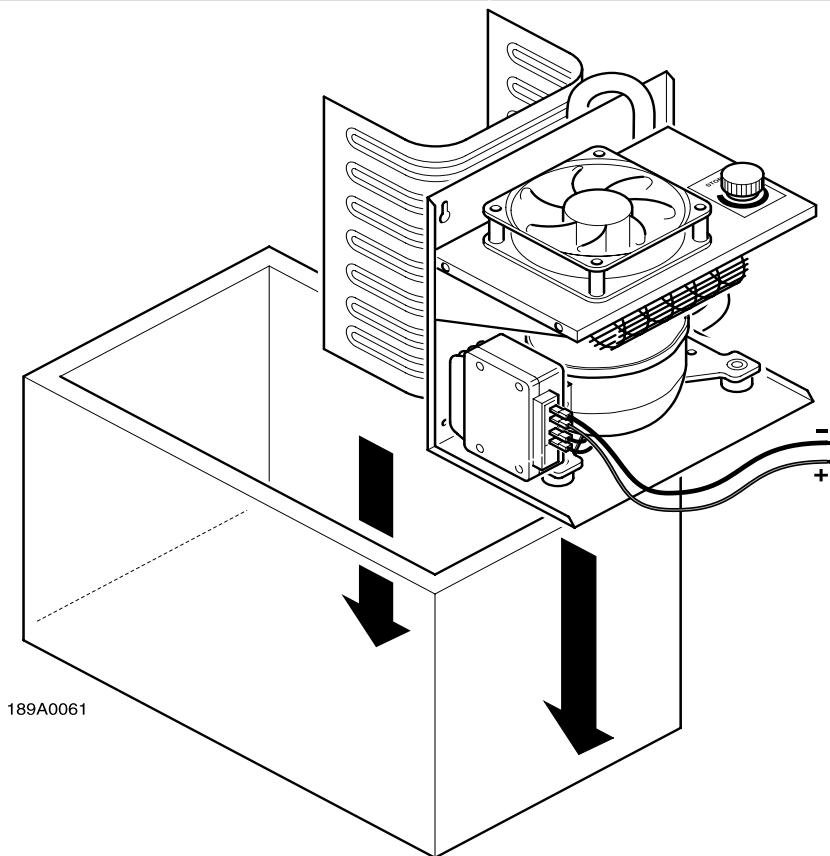
UR 35,

02.

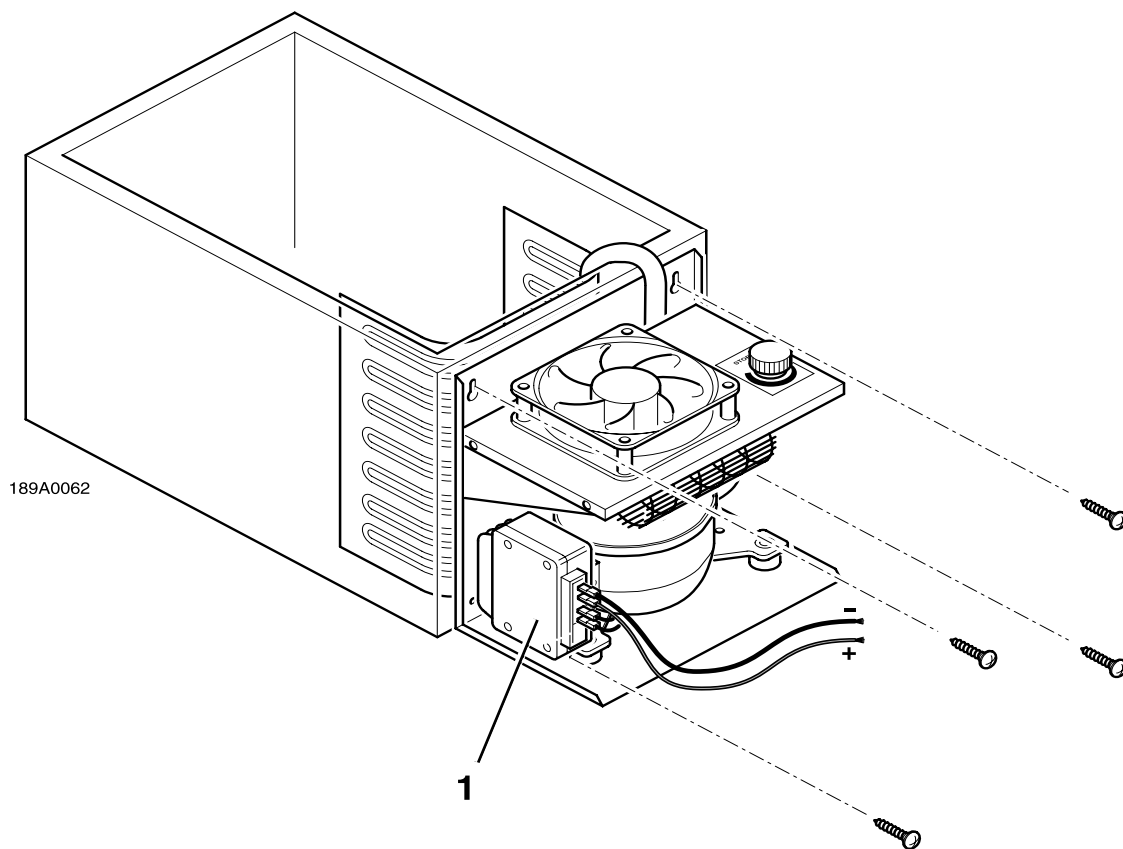
4
OFF

) ;
) ;
)
) .

Рис. 01
UR 25

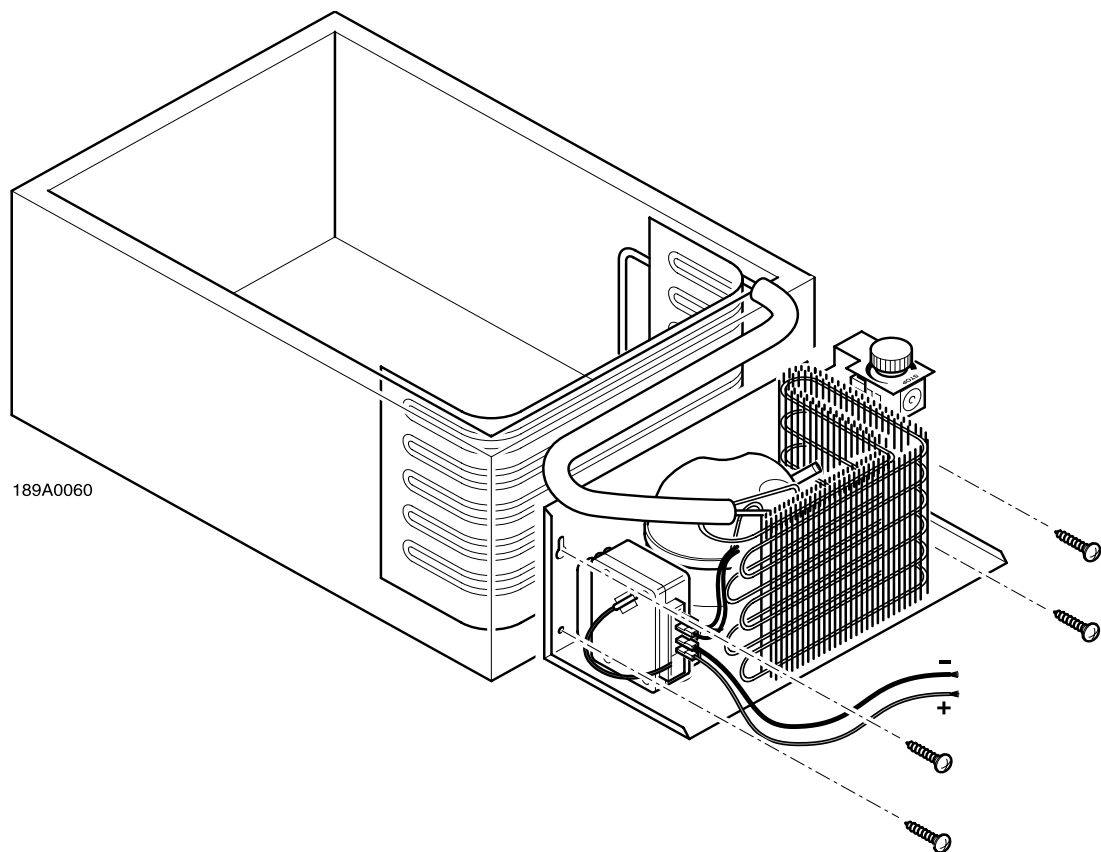
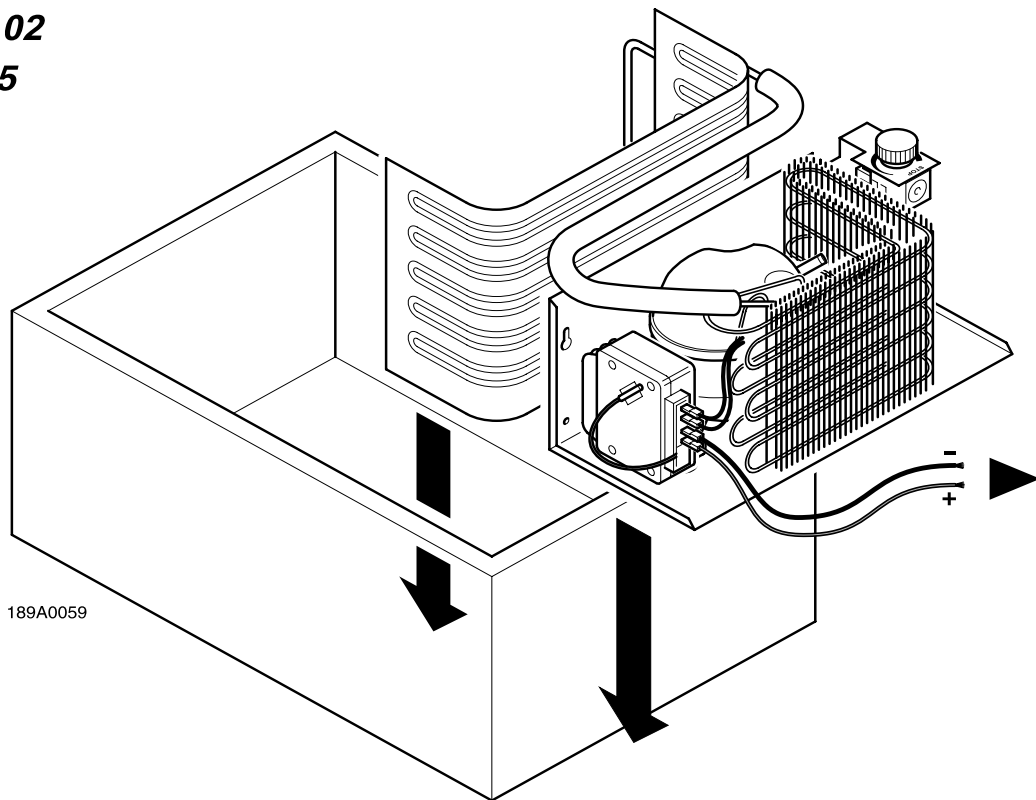


189A0061



189A0062

Рис. 02
UR 35



ТЕХНИЧЕСКИЕ ХАРАКТЕРИСТИКИ

Напряжение питания	DC 12В или 24 В
Мощность	60 Вт
Вес	UR 25 8,64 кг UR 35 8,01 кг
Регулировка температуры	С помощью термостата
Хладагент R-134А	UR 25 52 грама UR 35 58 граммов
Защитное отключение	12В (10.1-11.4) 24В (22.4-24.1)
Защита при опрокидывании кабины	Да
Герметичный компрессор	DANFOSS
Принудительное охлаждение	Да (вентилятор 12В)

Официальный дистрибьютор компании
indel B S.p.A
в Российской Федерации

ООО ЛИМАРС-Р

Московская обл.г. Электросталь
Строительный пер.д.9
тел./факс (496)57-55-33-7 / +7(985)232-89-10
+7(916)503-72-61

Адрес эл. Почты: limars-r@yandex.ru
www.limars.ru

**ОБСЛУЖИВАНИЕ, ГАРАНТИЙНЫЙ И
ПОСЛЕГАРАНТИЙНЫЙ РЕМОНТ**