

Жарочная поверхность HEG-820

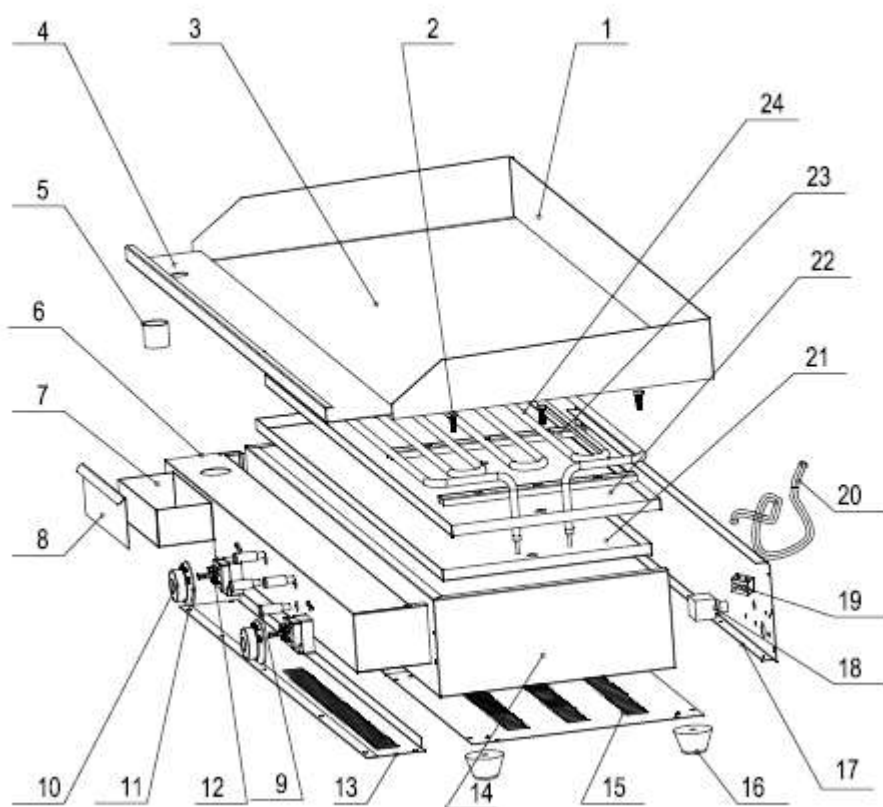
Данная инструкция по эксплуатации содержит технические характеристики, информацию о конструкции оборудования, эксплуатации оборудования, а также о мерах предосторожности при работе с оборудованием. Прочитайте инструкцию перед началом использования оборудования.

1. Основные технические характеристики

Модель	Напряжение (V)	Мощность (kW)	Площадь жарочной поверхности (мм)	Габаритные размеры (мм)
HEG-817 / GH-817	220-240	2,4	550×350	530×450×360
HEG-818 / GH-818	220-240	3	530×350	540×380×230
HEG-818A / GH-818A	220-240	3	550×350	550×450×220
HEG-819 / GH-819	220-240	4	500×300	640×470×250
HEG-820 / GH-820	220-240	4,4	700×400	700×500×220
HEG-821 / GH-821	220-240	3	550×350	550×440×240
HEG-829 / HEG-829	220-240	6	550×400	660×550×240
HEG-920 / GH-920	220-240	6	700×400	760×600×350
HEG-922 / GH-922	220-240	6	700×400	760×600×350
HEG-822 / GH-822	220-240	4,4	700×400	700×500×200

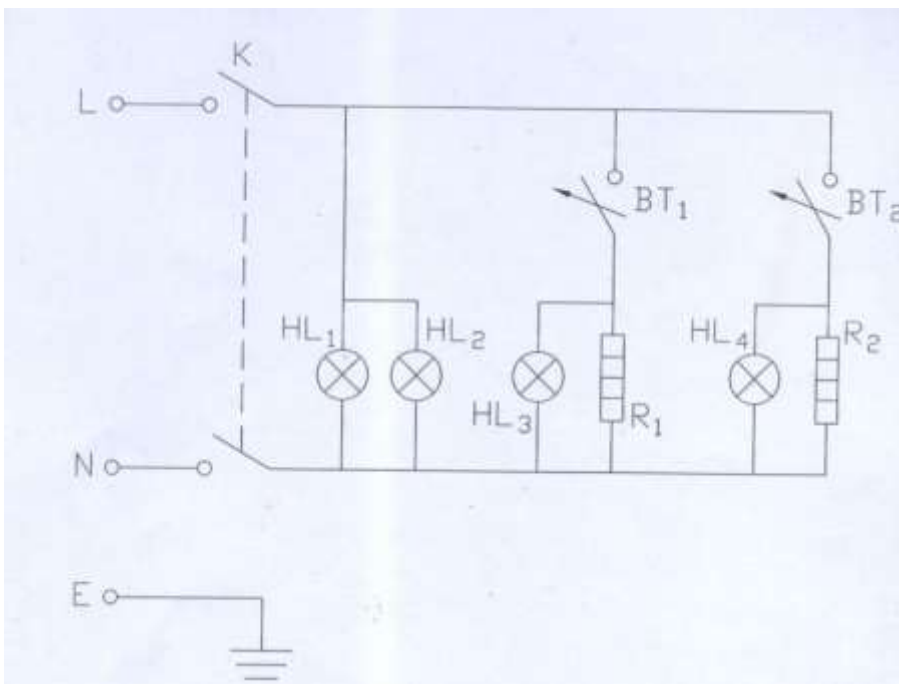
Примечание: Модель HEG-817/GH-817 - модель с одним термостатом и двойной функцией. Модели: HEG-818/GH-818, HEG-821/GH-821, HEG-819/GH-819, HEG-829/GH-829 - модели с одним термостатом. Модели: HEG-820/GH-820, HEG-822/GH-822, HEG-920/GH-920, HEG-922/GH-922 - модели с двойным термостатом.

2. Конструкция жарочной поверхности



1. Борт жарочной поверхности
2. винт (12 шт.)
3. жарочная поверхность
4. сборник жира (сток)
5. трубка слива масла
6. электрический блок
7. маслоуловитель
8. ручка маслоуловителя
9. световой индикатор (2 зеленых, 2 красных)
10. рукоятка термостата (2 шт.)
11. шкала термостата (2 шт.)
12. термостат (2 шт.)
13. основание электрического блока (дно блока, крышка блока)
14. боковые панели корпуса
15. основание машины
16. резиновые ножки (4 шт.)

17. задняя панель корпуса
18. защита от перегрева
19. клемма заземления
20. шнур электропитания без штепсельной вилки
21. крышка уплотнителя тэнов
22. защитная крышка нагревательного элемента
23. держатели нагревательного элемента (4 шт.)
24. нагревательный элемент (2 шт.)



К: СИЛОВОЙ ПЕРЕКЛЮЧАТЕЛЬ

HL1 HL2—ИНДИКАТОР НАЛИЧИЯ (ВКЛЮЧЕНИЯ) НАПРЯЖЕНИЯ (ЖЕЛТЫЙ) BT1 BT2--ТЕРМОСТАТ

HL3 HL4—ИНДИКАТОР НАГРЕВА (КРАСНЫЙ) R1 R2—НАГРЕВАТЕЛЬНЫЙ ЭЛЕМЕНТ

E – Клема заземления

3. Эксплуатация и обслуживание

3.1. Транспортировка и хранение

При транспортировке следует соблюдать особую осторожность и не допускать сильных вибраций. Не оставлять оборудование в упаковке на открытом воздухе в течение длительного времени.

Оборудование должно храниться в проветриваемом помещении, вдали от коррозионных элементов и вызывающих коррозию газов. Не переворачивать оборудование. Если оборудование находится на открытом воздухе, обеспечить водонепроницаемость упаковки.

3.2. Установка

- Установить жарочную поверхность на ровную и устойчивую поверхность. Расстояние между поверхностью и другими предметами должно составлять не менее 10 см. Задняя поверхность поверхности должна находиться на расстоянии 20 см от стены.
- Напряжение сети должно соответствовать напряжению, указанному на информационной табличке на задней поверхности оборудования. Разница напряжения не может составлять больше 10% в ту или другую сторону.
- Для жарочной поверхности следует установить силовой переключатель, плавкий предохранитель и прерыватель. Не загромождать область вокруг переключателя.
- Клемма заземления установлена с задней стороны жарочной поверхности. Для заземления следует использовать медный провод сечением не менее 2,5 мм².
- Перед началом эксплуатации, проверить электрические элементы, напряжение и заземление.
- Только квалифицированный электрик может выполнять установку и подключение электричества.

3.3. Эксплуатация

- Термостат находится на передней панели жарочной поверхности. Если термостат двойной, то один из термостатов находится с правой стороны, а другой - с левой. Левый термостат используется для контроля температуры на левой поверхности, правый термостат используется для контроля температуры на правой поверхности.
- После включения силового переключателя К, загорается красный световой индикатор, и питание подается к жарочной поверхности. Поворачивать термостаты по отдельности по часовой стрелке, указать на необходимую температуру красной точкой; после чего желтый световой индикатор гаснет и загорается красный световой индикатор, указывая на то, что электрические элементы начинают работу. Когда сковорода достигает необходимой температуры, термостат автоматически отключает подачу электричества, загорается желтый световой индикатор и гаснет красный световой индикатор, нагревательные элементы прекращают работу. При понижении температуры, термостат автоматически включается, загорается красный световой индикатор, гаснет желтый световой индикатор, нагревательные элементы снова начинают работу, температура повышается. Благодаря этому циклу необходимая температура поддерживается в заданном диапазоне.
- Необходимая температура может устанавливаться в соответствии с требованиями по приготовлению различных продуктов.

3.4. Чистка и защита

- Перед чисткой отключить питание от оборудования.
- Очищать поверхность сковороды и сетевой провод каждый день после работы влажным полотенцем и некоррозийным моющим средством.

4. Меры предосторожности

- Очистка поверхности под струей воды под давлением запрещена
- Нельзя использовать жарочную поверхность в случае повреждения любой из конструктивных частей
- Нельзя погружать поверхность в воду

5. Устранение неисправностей

Проблемы	Причины	Устранение
1. При повороте переключателя К, не загорается лампа.	1. Неисправен плавкий предохранитель.	1. Заменить подходящим предохранителем.
	2. Разболтался силовой провод.	2. Зафиксировать силовой провод.
2. Желтый индикатор не гаснет, температура не контролируется.	1. Лампа подключена неправильно.	1. Подключить лампу соответствующим образом.
	2. Термостат не работает.	2. Термостат.
3. Лампа отключена, температура нормальная.	1. Лампа подключена неправильно.	1. Зафиксировать провод.
	2. Лампа перегорела.	2. Заменить лампу.
Описание неисправности	Причина неисправности	Устранение неисправностей
Не работает	1. отходит контакт питания	проверьте штепсель и розетку
	2. повреждение целостности оплетки провода электропитания	замените провод электропитания
	3. неисправность регулятора	замените регулятор
	4. не происходит нагрев	замените тэн