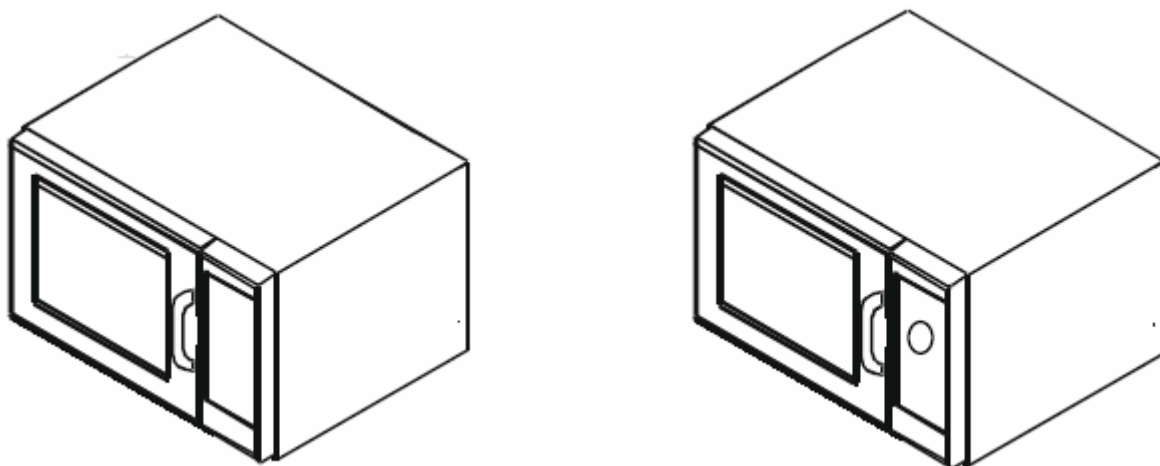


СВЧ-печь Menumaster

Компания: АСР

Руководство по эксплуатации



Коммерческая микроволновая печь

Сохраните настоящее Руководство по эксплуатации, поскольку оно может понадобиться в дальнейшем. При смене владельца печи, настоящее руководство следует передать вместе с печью.

Идентификация модели

При обращении в компанию АСР предоставьте сведения о продукте. Сведения о продукте приведены на табличке номинальных данных, которая находится на задней стенке печи. Запишите следующую информацию:

- номер модели _____
- производственный номер _____

- серийный номер (S/N) _____
- дата приобретения _____
- наименование и адрес дилера _____

Гарантийное обслуживание должно осуществляться в центре обслуживания, авторизованном компанией АСР. Компания АСР также рекомендует обращаться в центр обслуживания, авторизованный компанией АСР, в случаях, когда обслуживание потребовалось после истечение срока гарантии.

По любым вопросам, в том числе, чтобы определить местонахождение центра обслуживания, авторизованного компанией АСР, звоните по бесплатному телефону 1-866-426-2621 в пределах США и Канады, или 1-319-368-8120 за пределами США и Канады.

Техника безопасности



Этим символом отмечены сообщения, относящиеся к вопросам техники безопасности.



ПРЕДОСТЕРЕЖЕНИЕ!

Во избежание ожогов, поражения электрическим током, пожара, а также причинения травм людям, при обращении с электрооборудованием соблюдайте основные требования техники безопасности.

- 1) Приступая к пользованию оборудованием, сначала прочитайте все инструкции.
- 2) Читайте и неукоснительно соблюдайте конкретные указания «Меры предосторожности во избежание возможного воздействия чрезмерной микроволновой энергии», приведённые на этой странице (оригинала).
- 3) Данное оборудование должно быть заземлено. Подключайте данное оборудование только к такой розетке, у которой имеется должным образом выполненное заземление. См. п. «Указания по заземлению» на стр. 5 (оригинала).
- 4) Монтируйте и размещайте данное оборудование только в строгом соответствии с указаниями по монтажу, которые приведены в настоящем Руководстве по эксплуатации.
- 5) Некоторые продукты, такие как яйца в скорлупе и герметичные контейнеры, например, закрытые стеклянные банки, могут взрываться, и их не следует нагревать в данной печи.
- 6) Применяйте данное оборудование только по прямому назначению, которое описано в настоящем Руководстве по эксплуатации. Не пользуйтесь в данном оборудовании такими химическими веществами и испарениями, которые обладают коррозионной активностью. Данный тип печи предназначен для нагрева, тепловой обработки или высушивания пищевых продуктов. Данный тип печи не предназначен для промышленного или лабораторного применения.
- 7) Если оборудованием пользуются дети, то, как и в отношении любого другого оборудования, необходим неотступный надзор.

8) Указания по поводу чистки дверцы приведены на стр. 26 руководства по технике безопасности для данного продукта.

9) Не разогревайте детские бутылочки в печи.

10) Баночки с детским питанием для нагрева следует открывать, а содержимое перед употреблением перемешивать или встряхивать, во избежание ожогов.

11) Не разрешается пользоваться данным оборудованием в случаях, если повреждён электрический кабель или вилка, если имеются признаки ненормальной работы оборудования, или если его повредили или уронили.

12) Обслуживанием данного оборудования, в том числе и электрического кабеля, должны заниматься только квалифицированные технические специалисты. Для обслуживания оборудования необходим специальный инструмент. По вопросам диагностики, ремонта или настройки обращайтесь в ближайшее авторизованное предприятие обслуживания.

13) Не закрывайте и не ограничивайте доступ к фильтру или к другим отверстиям, которые могут иметься на оборудовании.

14) Не разрешается пользоваться данным оборудованием вне помещений. Не пользуйтесь данным оборудованием, если поблизости есть вода, например, рядом с кухонной раковиной, во влажных подвалах или цокольных этажах, в плавательных бассейнах или в аналогичных местах.

15) Не разрешается погружать в воду электрический кабель или вилку.

16) Не допускайте, чтобы электрический кабель оказался вблизи от нагретой поверхности.

17) Не допускайте, чтобы электрический кабель свисал с кромки стола или прилавка.

18) **Только для коммерческого применения!**

Меры предосторожности во избежание возможного воздействия чрезмерной микроволновой энергии

А. Не пытайтесь пользоваться печью, когда дверца открыта, поскольку работа печи при открытой дверце может привести к опасному воздействию микроволновой энергии. Важно, чтобы защитные блокировки не были удалены, и чтобы не допускалось вмешательство в их работу или конструкцию.

В. Не помещайте никаких предметов между лицевой поверхностью печи и дверцей, а также не допускайте накопления загрязнений или следов чистящих средств на поверхностях уплотнений.

С. Не пользуйтесь неисправной печью. Особенно важно, чтобы дверца закрывалась правильно, и чтобы не было следующих повреждений:

1) погнута дверца;

2) сломаны или ослабли петли и замки.

Сохраните настоящее Руководство по эксплуатации.

Техника безопасности (продолжение)

**ПРЕДОСТЕРЕЖЕНИЕ !**

Для того, чтобы предотвратить возгорание в пекарной камере, соблюдайте приведённые ниже указания.

а. Не подвергайте пищевой продукт чрезмерной тепловой обработке. Не отходите от печи и внимательно следите за процессом, если в печи находятся бумага, пластмасса или другие сгораемые материалы, способствующие процессу тепловой обработки.

б. Прежде чем положить пластмассовый или бумажный пакет с пищевым продуктом в печь, удалите закрывающие его металлические скрутки, если имеются.

с. Если внутри печи загорелись находящиеся там материалы, оставьте дверцу печи закрытой, выключите печь и отсоедините её от источника электрической энергии (выньте вилку из розетки, или выполните отключение на электрическом щите или выньте плавкий предохранитель).

д. Не пользуйтесь пекарной камерой для хранения чего-либо. Не оставляйте внутри камеры изделия из бумаги, кухонную утварь или продукты, даже когда камерой не пользуются.

**ПРЕДОСТЕРЕЖЕНИЕ !**

Жидкости, такие как вода, кофе или чай, могут находиться в перегретом состоянии ниже точки кипения, без каких-либо признаков кипения, что объясняется поверхностным натяжением жидкости. Когда контейнер извлекают из микроволновой печи, видимые пузырьки и признаки кипения не обязательно присутствуют. Однако, когда ложку или другой предмет кухонной утвари погружают в эту жидкость, внезапно начинается бурное кипение этой очень горячей жидкости. Для того, чтобы уменьшить вероятность получения травм людьми:

- 1) не допускайте перегрева жидкости;
- 2) при нагреве помешивайте жидкость, как в начале, так и в середине процесса;
- 3) не пользуйтесь контейнерами с прямыми стенками и с узким горлышком;
- 4) когда нагрев закончится, прежде чем вынуть контейнер, на некоторое время оставьте его в микроволновой печи;
- 5) соблюдайте особую осторожность, когда ложку или другой предмет кухонной утвари погружаете в контейнер.

**ПРЕДУПРЕЖДЕНИЕ !**

Для того, чтобы предотвратить причинение травм людям или ущерба имуществу, выполняйте следующие указания:

- 1) не выполняйте жарку во фритюре в этой печи. Жир может перейти в перегретое состояние, и обращаться с ним станет опасно;
- 2) не варите и не разогревайте яйца в скорлупе или с неразрушенным желтком, применяя микроволновую энергию. Может развиваться давление, и произойдёт разрушение. Приступая к тепловой обработке, проткните желток вилкой или ножом;

- 3) перед тепловой обработкой в микроволновой печи, протыкайте кожуру картофеля, помидоров или подобных пищевых продуктов. Если проткнуть кожуру, то пар выходит равномерно;
- 4) не разрешается, чтобы данное оборудование работало без нагрузки, или когда в пекарной камере нет пищевого продукта;
- 5) в микроволновой печи разрешается готовить только такой попкорн в пакетах, который специально предназначен для этого, о чём на упаковке должна иметься соответствующая маркировка. Время появления хлопка зависит от мощности печи. Не разрешается продолжать нагрев, когда хлопки прекратятся. Если обработку продолжить, то попкорн подгорит или сгорит. Не оставляйте печь без присмотра;
- 6) пользоваться обычными кухонными термометрами в микроволновой печи не разрешается. В большинстве кухонных термометров имеется ртуть, из-за чего возникает электрическая дуга, неисправность или отказ печи;
- 7) не пользуйтесь металлической кухонной утварью в печи;
- 8) не разрешается использовать бумажные, пластмассовые или другиегораемые материалы, не предназначенные для тепловой обработки;
- 9) если всё же тепловая обработка пищевого продукта ведётся с использованием бумаги, пластмассы или другогогораемого материала, то следуйте рекомендациям изготовителя по использованию продукта;
- 10) не пользуйтесь бумажными полотенцами, в которых содержится нейлон или другие синтетические волокна. Нагретая синтетика может плавиться, в результате чего возможно возгорание бумаги;
- 11) не подвергайте нагреву в микроволновой печи герметичные контейнеры или пластмассовые пакеты. Пищевой продукт или жидкость могут быстро расширяться, что приводит к разрушению контейнера или пакета. Приступая к нагреву, предварительно проколите или откройте контейнер или пакет;
- 12) во избежание повреждения кардиостимулятора, получите консультацию у врача или у изготовителя кардиостимулятора о возможном воздействии микроволновой энергии на кардиостимулятор;
- 13) ежегодно должен проводиться осмотр оборудования, и эту работу следует поручить авторизованному техническому специалисту. Сведения обо всех проведённых осмотрах и ремонтах записывайте для дальнейшего использования;
- 14) регулярно выполняйте чистку печи и удаляйте любые остатки пищевого продукта;
- 15) чтобы предотвратить разрушение поверхности, содержите печь в чистоте. Если чистка проводится недостаточно часто, это может существенно сократить срок службы оборудования и повышает вероятность возникновения опасных ситуаций.

Монтаж

Распаковка печи

- Выполните осмотр печи, обращая особое внимание на возможные повреждения дверцы или внутри пекарной камеры.
- О замеченных недостатках или поломках немедленно сообщите продавцу. Не пытайтесь пользоваться повреждённой печью.
- Удалите все материалы, находящиеся внутри печи.

- Если печь хранилась при чрезмерно низкой температуре, то подождите несколько часов, прежде чем начнёте подключение к источнику электрической энергии.

Радиопомехи

Работа микроволнового оборудования может создавать помехи для радио, телевидения или для других подобных печей. Для того, чтобы уменьшить или исключить помехи, выполните следующее.

- Очистите дверцу и уплотнительную поверхность печи, следуя указаниям, приведённым в разделе «Уход и чистка».
- Радио- и телевизионные приёмники отодвиньте как можно дальше от печи.
- Для приёма радио и телевидения и так далее, используйте правильно смонтированную антенну, обеспечивающую более высокий уровень принимаемого сигнала.

Размещение печи

- Не монтируйте данную печь вблизи от источников тепла, таких как печи для пиццы или фритюрницы, а также над подобными источниками тепла. В результате воздействия чрезмерного внешнего тепла микроволновая печь будет работать неправильно, и может сократиться срок службы электрических элементов.
- Не блокируйте и не загораживайте фильтр печи. Обеспечьте доступ для чистки.
- Монтируйте печь на ровной поверхности прилавка.
- На видном месте, поблизости от микроволновой печи, поместите предостерегающую табличку.
- Розетка источника электрической энергии должна находиться в таком месте, к которому обеспечен свободный доступ, когда печь находится на своём месте.

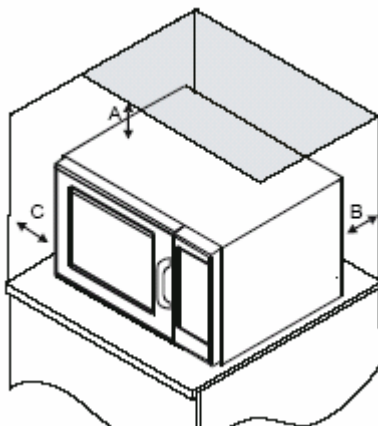


Рис. 1. Свободное пространство вокруг печи:

А	Для моделей, предназначенных для применения в Северной Америке (в соответствии с требованиями организаций UL и CSA) свободное расстояние над верхом печи должно быть не менее 2 дюйм (5,1 см). Для охлаждения электрических элементов необходимо обеспечить поток воздуха. Если поток воздуха ограничен, печь может работать неправильно, и срок службы электрических элементов сокращается.
В	Оставьте не менее 2 дюйм (5,1 см) между выпуском воздуха, находящимся на задней стенке печи, и стеной позади печи.

С	Оставьте не менее 2 дюйм (5,1 см) свободного места у боковых стенок печи.
---	---

Монтаж печей одна на другую

- Допускается монтировать печи, устанавливая их одна на другую, при условии использования крепежных кронштейнов, находящихся в углах верхней части задней панели печей.
- При использовании кронштейнов, находящихся на задних панелях печей, извлеките винты из этих кронштейнов, а затем ввинтите их в задние панели печей, скрепляя печи между собой.

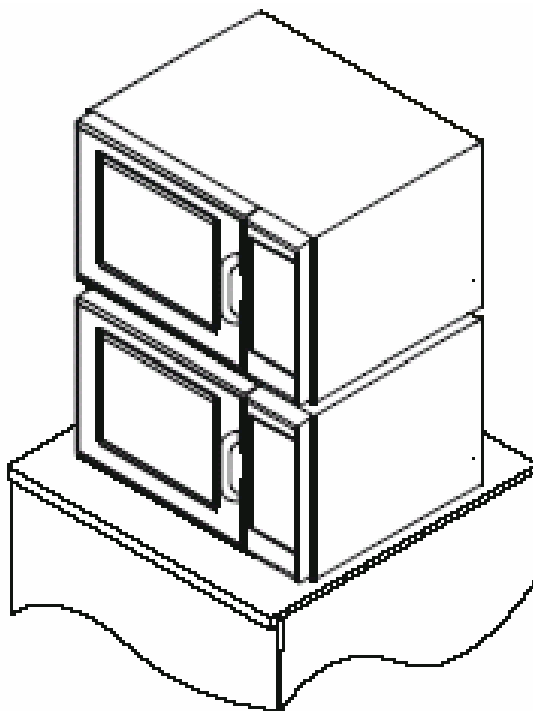


Рис. 2



ПРЕДОСТЕРЕЖЕНИЕ!

Во избежание поражения электрическим током и травм со смертельным исходом, обязательно заземлите печь.



ПРЕДОСТЕРЕЖЕНИЕ!

Во избежание поражения электрическим током и травм со смертельным исходом, не заменяйте вилку электрического кабеля.

Указания по заземлению

Данная печь должна быть заземлена.

Заземление уменьшает опасность поражения электрическим током, предоставляя дополнительный провод в качестве пути для отвода тока на случай короткого замыкания. Данная печь снабжена электрическим кабелем, в котором имеются заземляющий провод и электрическая вилка с заземляющим контактом. Эту вилку следует подключать к розетке, которая должным образом смонтирована и заземлена.

Если указания по поводу заземления недостаточно понятны, или возникли сомнения, правильно ли заземлена печь, обратитесь за кон-

сультацией к квалифицированному электрику или к техническому специалисту по обслуживанию.

Не пользуйтесь электрическими удлинителями.

Если длины электрического кабеля, поставляемого с изделием, оказалось недостаточно, то обратитесь к квалифицированному электрику, чтобы он смонтировал трёхполюсную розетку в подходящем месте. Данную печь следует подключать к отдельной электрической проводке, номинальные характеристики которой соответствуют техническим характеристикам подключаемого оборудования (доступно на сайте www.acpsolutions.com). Если микроволновая печь подключена к проводке, к которой подключено также другое оборудование, то может увеличиться время, необходимое для тепловой обработки, и это также может стать причиной перегорания предохранителей.

Внешний эквипотенциальный контур

Клемма заземления (только для экспортного исполнения)

Данное оборудование имеет вспомогательную клемму для заземления. Эта клемма предоставляет возможность подключить внешнее заземляющее соединение, в дополнение к контакту на вилке. Эта клемма находится на задней стенке, снаружи печи; она обозначена символом, который показан на рисунке ниже.



Дисплей и особенности (некоторые модели)



Клавиша «Пуск» (START)

Клавиша «Пуск» используется для того, чтобы начать ручной ввод времени для цикла тепловой обработки. Она также используется, чтобы сохранить изменения при программировании последовательностей или результатов ввода параметров, задаваемых по выбору пользователя.



Клавиша «Стоп/Сброс» (Stop/Reset)

Клавиша «Стоп/Сброс» прекращает выполнение последовательности операций тепловой обработки, осуществляет полное стирание таймера оставшегося времени, а также завершает цикл программирования или ввода пользовательских параметров. Если клавишу «Стоп/Сброс» используют для завершения цикла программирования или ввода пользовательских параметров, то внесённые изменения отвергаются и не запоминаются.

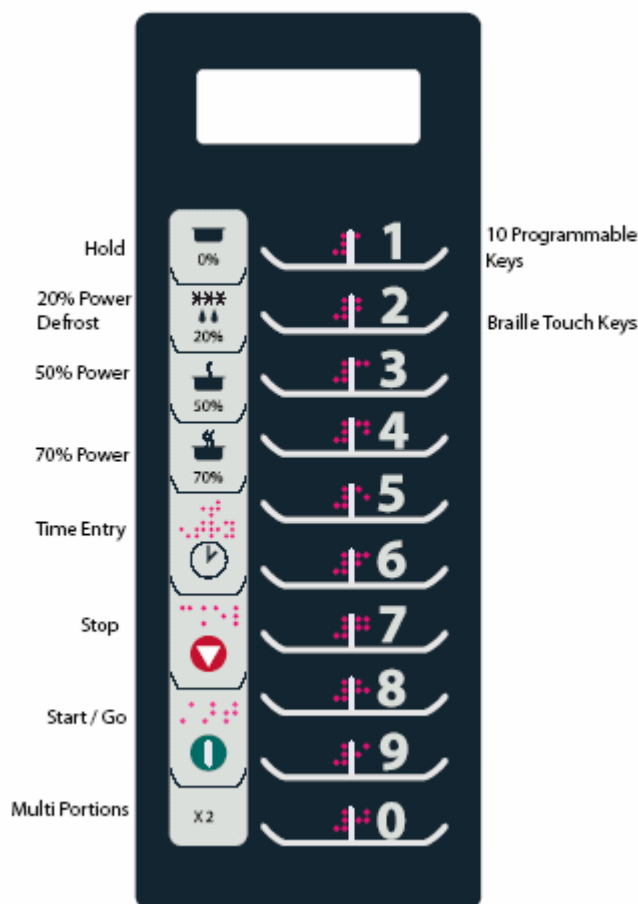


Рис. 3

Hold	«Удержание»
20% Power Defrost	20% мощности при размораживании
50% Power	50% мощности
70% Power	70% мощности
Time Entry	«Ввод времени»
Stop	«Стоп»
Start/Go	«Пуск»
Multi Portions	Несколько порций
10 Programmable Keys	10 клавиш программирования
Braille Touch Keys	Клавиши с символами Брайля



Программирование с использованием одной клавиши

(для примера показана клавиша «1»)

Эта особенность машины позволяет каждой цифровой клавише с помощью программы назначить некоторое действие, связанное с тепловой обработкой. Для того, чтобы использовать эту возможность, просто задайте для этой клавиши желаемую продолжительность тепловой обработки и уровень мощности. Для того, чтобы использовать эту возможность, нажмите эту клавишу один раз, и микроволновая печь начнёт тепловую обработку.



Программирование с использованием двух клавиш (некоторые модели)

Эта особенность машины позволяет задать 100 программ, запускаемых клавишами. Каждой программе присваивается номер, состоящий из двух цифр, например, 11, как показано. Когда программирование выполняется с использованием двух клавиш, необходимо нажать две клавиши, чтобы начался цикл тепловой обработки.



Ввод времени вручную

В дополнение к возможностям программирования, эта микроволновая печь позволяет также задавать продолжительность тепловой обработки с использованием клавиши «Таймер» (Time Entry). Пользование ручным вводом времени не оказывает влияния на кнопки программирования.

X2

Клавиша «Удвоенное количество» (QTU X2)

Клавиша «Удвоенное количество» увеличивает предварительно заданную продолжительность тепловой обработки на процентную величину от первоначальной продолжительности тепловой обработки (множитель тепловой обработки). Пользователь может задать эту процентную величину, и она может быть изменена для отдельных последовательностей тепловой обработки. Эта особенность очень полезна, когда нужно приготовить несколько порций одного и того же пищевого продукта. Клавиша «Удвоенное количество» может быть использована как при программировании для одной клавиши, так и для двух клавиш. Сведения о том, как изменить множитель тепловой обработки, приведены в разделе «Программирование».



Поэтапная тепловая обработка

Поэтапная тепловая обработка – это такая последовательность тепловой обработки, при которой для каждого этапа может быть задан свой определённый уровень мощности. Пользователь может задать программу, в которой будет до четырёх различных уровней мощности, каждый из которых будет поддерживаться в течение заданного времени. Под этапом подразумевается такой заданный промежуток времени, в течение которого поддерживается заданный уровень мощности. Можно запрограммировать до четырёх этапов.



Параметры, задаваемые по выбору пользователя

Данная микроволновая печь позволяет задать набор конкретных параметров по выбору пользователя. К этим параметрам относятся громкость тонового звукового сигнала, максимальная продолжительность тепловой обработки, а также число клавиш программирования. Для того, чтобы изменить параметр, задаваемый по выбору пользователя, приведены в разделе «Параметры, задаваемые по выбору пользователя» в настоящем Руководстве по эксплуатации.

Включение и выключение микроволновой печи может стать причиной изменения напряжения и пульсаций в питающей линии. Работа этой печи в неблагоприятных условиях, когда напряжение не соответствует норме, приводит к нежелательным последствиям. Данное оборудование предназначено для подключения к источнику электрической энергии, у которого величина полного внутреннего сопротивления Z_{max} не превышает 0,2 Ом в той точке, к которой подключается пользователь. Пользователь должен обеспечить, чтобы это оборудование подключалось только к источнику электрической энергии, который полностью удовлетворяет этому требованию. При необходимости, пользователь может обратиться в компанию, которая снабжает его электроэнергией, чтобы выяснить величину полного внутреннего сопротивления в точке подключения.

Дисплей и особенности (некоторые модели) (продолжение)

Дисплей тепловой обработки

Отображаемое сообщение	Описание
READY	«Готов». Отображается, когда система управления печью воспринимает ввод
00:00	Отображается продолжительность тепловой обработки. Если выполняется программирование этапа, то отображается суммарная продолжительность тепловой обработки
HOLD 0% DEFR 20% MED 50% MED HI 70%	Отображается текущий уровень мощности в микроволновой печи. Если ничего не отображается, это значит, что микроволновая печь работает при полной мощности (100%) HOLD - «Удержание», DEFR - «Размораживание», MED - «Средний», MED HI - «Выше среднего»
POWER	«Мощность». Отображается в течение времени, пока микроволновая печь генерирует микроволновую энергию во время цикла тепловой обработки

Дисплей программирования

Отображаемое сообщение	Описание
P:0	Отображается, когда печь находится в режиме программирования памяти с использованием одной клавиши
P:	Отображается, когда печь находится в режиме программирования памяти с использованием двух клавиш
OP: --	Отображается, когда печь находится в режиме параметров по выбору пользователя
CF:	Отображается с коэффициентом тепловой обработки, когда нажата клавиша X2
P:-- ¹	Отображается кратковременно при программировании определённого этапа тепловой обработки. Цифра (от 1 до 4) указывает номер программируемого этапа

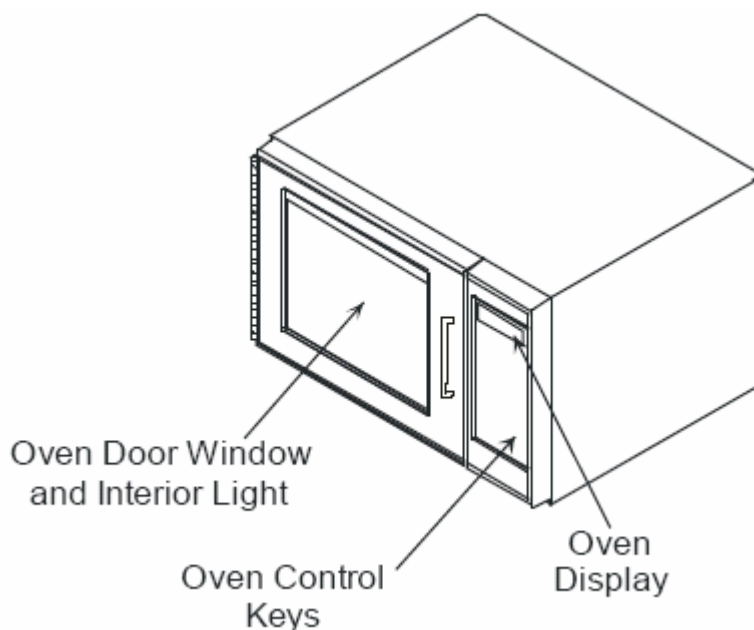


Рис. 4

Oven Door Window and Interior Light	Окно дверцы печи и внутреннее освещение
Oven Control Keys	Клавиши управления печью
Oven Display	Дисплей печи

Дисплей



Некоторые элементы дисплея могут быть видны, но недоступны, в зависимости от модели.

Готово



Сообщение «Готово» (READY) отображается на дисплее, когда система управления печью воспринимает ввод.

Сообщения тепловой обработки



«33:33» отображает суммарную продолжительность тепловой обработки. Когда программируется более чем один этап тепловой обработки, отображается суммарная продолжительность всех этапов. Сообщение «COOK» (тепловая обработка) отображается, когда печь работает. Сообщения «DEFROST 20%» (размораживание 20%), «MEDIUM 50%» (средняя 50%), «MED HI 70%» (выше среднего 70%) отображаются, чтобы указать, какая микроволновая мощность используется. Сообщение «HOLD 0%» (удержание 0%) не отображает «COOK» (тепловая обра-

ботка). Если задан уровень мощности 0%, то в течение запрограммированного времени печь не осуществляет нагрев. Если не отображается никакой уровень мощности, это означает, что микроволновая печь работает при 100%-ной мощности.

Пользование органами управления печи (электронное управление)



Остановка работы

Для того, чтобы остановить или прервать работу, откройте дверцу или нажмите клавишу «Стоп/Сброс» (STOP/RESET). Продолжается обратный счёт времени, и это отображается на дисплее. Для того, чтобы работа печи возобновилась, закройте дверцу и нажмите клавишу «Пуск» (START).

X2

Клавиша «Удвоенное количество» (QTU X2)

Для того, чтобы увеличить продолжительность тепловой обработки в несколько раз, например, когда нужно приготовить несколько порций одного и того же продукта. Множитель тепловой обработки представляет собой процентную величину от первоначальной продолжительности тепловой обработки (от 10 до 100%).

1) Откройте дверцу печи и поместите пищу в печь. Закройте дверцу.

- На дисплее отображается «Готово» (READY). Включаются вентилятор и освещение.

2) Нажмите клавишу «X2».

- Количество добавленного времени выражено в процентах от продолжительности тепловой обработки, которая предварительно заданна программой.

- Эту процентную величину можно изменить. См. раздел «Программирование» в настоящем Руководстве по эксплуатации.

3) Нажмите клавишу (или последовательность клавиш) желаемой программы.

4) Печь начнёт выполнять тепловую обработку. На дисплее отображается продолжительность тепловой обработки, представляющая собой сумму предварительно заданной продолжительности тепловой обработки и добавленного времени «X2».

Ввод времени вручную

Эта возможность применяется, когда нужно задать определённую продолжительность тепловой обработки и конкретный уровень мощности.

1) Откройте дверцу и поставьте пищу в печь. Закройте дверцу.

- На дисплее отображается «Готово» (READY). Включаются вентилятор и освещение.

2) Нажмите клавишу «Таймер» (TIME ENTRY).



- На дисплее отображается «Готово» (READY) и «0000».

- Если клавиатура не сработала, то откройте дверцу, снова закройте дверцу, и попробуйте снова.

3) С помощью цифровых клавиш задайте продолжительность тепловой обработки.

4) Если нужно изменить уровень мощности, то нажмите клавишу «Мощность» (POWER LEVEL).

- На дисплее отображается сообщение «Уровень мощности»



50%

(POWER LEVEL) и заданная величина мощности.

- «00» соответствует 0% микроволновой мощности, «20» - это 20%, «50» - это 50%, «70» это 50% микроволновой мощности. Если рядом с символом «Уровень мощности» (POWER LEVEL) число не отображается, это означает, что задана полная микроволновая мощность.

5) Если желательно, чтобы тепловая обработка велась поэтапно, то нажмите клавишу «Таймер» (TIME ENTRY) и повторите шаги 3 и 4.

- Дисплей отображает продолжительность тепловой обработки и уровень мощности для следующего этапа.

6) Введите продолжительность тепловой обработки и уровень мощности также как при выполнении шагов 3 и 4.

- Для того, чтобы добавить ещё один этап, снова нажмите клавишу «Таймер» (TIME ENTRY).

- Программа может состоять не более чем из четырёх этапов.



7) Нажмите клавишу «Пуск» (START).

- Печь работает, и происходит обратный счёт времени.
- На дисплее отображаются сообщения «Мощность» (POWER), «Уровень тепловой обработки» (COOK LEVEL), и продолжительность тепловой обработки.

8) В конце цикла тепловой обработки печь подаёт короткий тоновый звуковой сигнал, и выключается.

Клавиши программ

Эти клавиши позволяют выбрать нужную программу тепловой обработки.

1) Откройте дверцу печи и поставьте пищу в печь. Закройте дверцу.

- На дисплее отображается «Готово» (READY). Включаются вентилятор и освещение.

2) Нажмите нужную клавишу.



- Если ввод одноклавишный, нажмите только одну клавишу.



- Если ввод двухклавишный, нажмите эти две клавиши в том порядке, в котором они следуют в двухзначном номере желаемой последовательности тепловой обработки.

- Указания по поводу одноклавишного и двухклавишного ввода приведены в разделе «Параметры, задаваемые по выбору пользователя» в настоящем Руководстве по эксплуатации.

3) Печь начинает осуществлять тепловую обработку.

- На дисплее отображаются сообщение «Мощность» (POWER), величина «Уровень мощности» и суммарная продолжительность тепловой обработки. Если величина «Уровень мощности» не отображается, это значит, что микроволновая печь ведёт тепловую обработку при полной мощности.

- Если нужно дополнительное время тепловой обработки, то нажмите клавишу программы снова, чтобы снова начать эту последовательность тепловой обработки.

4) В конце цикла тепловой обработки печь подаёт короткий тоновый звуковой сигнал, и выключается.

Таблица

Установки по умолчанию, выполняемые на заводе-изготовителе

Клавиша	Время
1	10 секунд
2	20 секунд
3	30 секунд
4	45 секунд
5	1 минута

Клавиша	Время
6	1:30 минут
7	2 минуты
8	3 минуты
9	4 минуты
0	5 минут

Программирование печи (электронное управление)

Клавиши программирования

В состоянии поставки с завода-изготовителя печь запрограммирована на использование одноклавишных программ. Сведения о том, как изменить эту установку по умолчанию, и использовать двухклавишное программирование, приведены в разделе «Параметры, задаваемые по выбору пользователя». Для того, чтобы изменить продолжительность и уровень мощности, по умолчанию заданные программой для какой-либо клавиши, выполните следующее.

1) Откройте дверцу печи.

- На дисплее отображается сообщение «Готово» (READY).
- Если дверца закрыта, или если клавиша «Стоп» (STOP) нажата до того, как завершено программирование, изменения игнорируются, и микроволновая печь остаётся в режиме «Программирование».

2) Нажмите и удерживайте клавишу «1» в течение приблизительно



5 секунд.

- Осуществляется вход в режим «Программирование».
- Микроволновая печь подаёт короткий тоновый звуковой сигнал, и на дисплее отображается сообщение «Программа» (PROGRAM). Теперь печь вошла в режим «Программирование».

3) Нажмите ту клавишу, которую нужно перепрограммировать.

- Нажмите две клавиши, если нужно перепрограммировать двухклавишную программу.

- Дисплей отображает уровень мощности и продолжительность тепловой обработки.

- Если уровень мощности не отображается, это значит, что для



микроволновой печи задана полная мощность.

4) Введите продолжительность тепловой обработки с помощью двух цифровых клавиш.

5) Если нужно изменить уровень мощности, нажмите клавишу уровня мощности.



6) Нажмите клавишу «Пуск» (START) для того, чтобы сохранить изменения, внесённые в программу, соответствующую выбранной клавише.

- Дисплей отображает сообщение «Программа» (PROGRAM).
- Если клавиша «Пуск» (START) не нажата, то изменения не будут сохранены.

7) Чтобы выйти из режима «Программирование», нажмите клавишу



«Стоп/Сброс» (STOP/RESET) или закройте дверцу печи.

Программирование для нескольких этапов

Программа тепловой обработки, состоящая из нескольких этапов, позволяет последовательно, без перерывов, выполнять циклы тепловой обработки. Для одной программы, соответствующей какой-либо одной клавише, можно задать до четырёх циклов тепловой обработки.

Для того, чтобы тепловая обработка выполнялась в несколько этапов, выполните следующее.

1) Выполните шаги 1 ... 5 выше.



6) Нажмите клавишу «Таймер» (TIME ENTRY).

- На дисплее кратковременно отображается номер программируемой клавиши, а номер этапа отображается справа вверху.
- Дисплей переходит к отображению продолжительности тепловой обработки и уровня мощности, соответствующих следующему этапу.

7) Введите продолжительность тепловой обработки и уровень мощности, как при выполнении шагов 4 и 5.

- Для того, чтобы перейти к другому этапу, относящемуся к той же клавише, снова нажмите клавишу «Таймер» (TIME ENTRY).
- Программа может содержать до четырёх этапов.



8) Нажмите клавишу «Пуск» (START) для того, чтобы сохранить изменения, внесённые в программу, соответствующую выбранной клавише.

9) Чтобы выйти из режима «Программирование», нажмите клавишу



«Стоп/Сброс» (STOP/RESET) или закройте дверцу печи.

Что означает сообщение «Программа» (PROGRAM) на дисплее?

Дисплей отображает сообщение «Программа» (PROGRAM), когда осуществляется программирование последовательностей тепловой обработки, осуществляемых при нажатии либо одной цифровой клавиши, либо двух цифровых клавиш. Для того, чтобы по умолчанию при работе печи устанавливался тот или иной режим, а именно «Программирование одной клавиши» или «Программирование двух клавиш», выполните действия, указанные в разделе «Параметры, задаваемые по выбору пользователя».



Отмена ошибочных вводов

Если печь не осуществляет тепловую обработку, нажмите клавишу «Стоп/Сброс» (STOP/RESET), что приводит к стиранию информации с дисплея. Если печь осуществляет тепловую обработку, то при однократном нажатии клавиши «Стоп/Сброс» (STOP/RESET) информация с дисплея также стирается. Если открывается дверца, и на дисплее отображается время, то закройте дверцу печи и нажмите клавишу «Стоп/Сброс» (STOP/RESET) для того, чтобы стереть информацию с дисплея.

X2

Программирование функции «Удвоенное количество» (QTY X2)

Предоставляется возможность заранее задать процент от исходной продолжительности тепловой обработки, который будет добавлен в последовательность тепловой обработки.

Для того, чтобы изменить множитель тепловой обработки, выполните следующее.

- 1) Откройте дверцу печи.
- 2) Нажмите и удерживайте нажатой клавишу «1» в течение приблизительно 5 секунд.
- 3) Нажмите клавишу, которую нужно перепрограммировать.
- 4) Нажмите клавишу «Удвоенное количество» (QTY X2).
- 5) Нажмите нумерованную клавишу для того, чтобы изменить множитель тепловой обработки.
 - Множитель тепловой обработки может быть задан в пределах от 10% до 100%.
 - По умолчанию используется 80%.
 - Нажатие клавиши «5» задаёт величину множителя тепловой обработки 50%.
 - Нажатие клавиши «3» задаёт величину множителя тепловой обработки 30%.
- 6) Нажмите клавишу «Пуск» (START) для того, чтобы сохранить изменения.

Параметры, задаваемые по выбору пользователя
(электронное управление)

Не нравится настройка?

Величины параметров, заданные для использования по умолчанию при настройке на заводе-изготовителе, отмечены жирным шрифтом. Для

того, чтобы восстановить параметр по умолчанию, просто выберите величину, отмеченную жирным шрифтом.

Что делать, если при попытке изменить величину параметра сохранение не происходит?

Для того, чтобы изменения были сохранены, сначала введите изменения, а затем нажмите клавишу «Пуск» (START). Закрывание дверцы или нажатие клавиши «Стоп/Сброс» (STOP/RESET) приводит к тому, что изменения не сохраняются.

Как изменить параметры, задаваемые по выбору пользователя?

Параметры, от которых зависит использование одноклавишного или двухклавишного программирования, громкость тонового звукового сигнала, или максимальная продолжительность тепловой обработки, можно изменить в соответствии с индивидуальными предпочтениями.

Для того, чтобы произошли эти изменения, выполните следующее.

1) Откройте дверцу печи.

- Если дверца закрывается, или если клавиша «Стоп/Сброс» (STOP/RESET) нажимается до завершения программирования, то изменения не принимаются во внимание, не сохраняются, и микроволновая печь выходит из режима «Программирование».

2) Нажмите клавишу «2» и удерживайте её нажатой в течение приблизительно 5 секунд.

- Происходит переход в режим «Программирование».
- Микроволновая печь подаёт короткий тоновый звуковой сигнал, и на дисплее отображается сообщение «OP:--». Теперь микроволновая печь перешла в режим «Программирование».

3) Нажмите цифровую клавишу, которая управляет параметром, подлежащим изменению

- Таблица параметров приведена ниже.
- На дисплее отображается текущая величина параметра.

4) Снова нажмите цифровую клавишу для того, чтобы изменить величину параметра.

- При каждом нажатии на цифровую клавишу величина параметра будет изменяться.
- Добейтесь, чтобы отображаемый дисплеем цифровой код соответствовал величине, приведённой в описании параметра.

5) Нажмите клавишу «Пуск» (START) для того, чтобы сохранить изменения.

- На дисплее отображается сообщение «OP:--».
- Для того, чтобы изменить величины других параметров, повторите шаги 3 и 4.
- Изменения появятся, когда дверца будет закрыта, или после нажатия на клавишу «Стоп/Сброс» (STOP/RESET).

Таблица

Параметры

Цифровая клавиша	Дисплей	Параметры (установки по умолчанию выделены жирным шрифтом)
1 Короткий тоновый звуковой сигнал «Конец цикла»	OP:10	Непрерывный тоновый звуковой сигнал в течение трёх секунд
	OP:11	Непрерывный тоновый звуковой до тех пор, пока не будет открыта дверца

	ОР:12	5 тоновых сигналов, пока не будет открыта дверца
2 Громкость звукового сигнала «Клавиша»	ОР:20	Звуковой сигнал не подаётся
	ОР:21	Устанавливает низкую громкость
	ОР:22	Устанавливает среднюю громкость
	ОР:23	Устанавливает высокую громкость
3 Короткий звуковой сигнал «Клавиша»	ОР:30	Тоновый звуковой сигнал при нажатии клавиши запрещён
	ОР:31	Тоновый звуковой сигнал при нажатии клавиши разрешен
4 Дисплей активен ...	ОР:40	15 секунд после открывания дверцы, клавиатура не действует
	ОР:41	30 секунд после открывания дверцы, клавиатура не действует
	ОР:42	1 минута после открывания дверцы, клавиатура не действует
	ОР:43	2 минуты после открывания дверцы, клавиатура не действует
5 Тепловая обработка «на лету»	ОР:50	На время тепловой обработки действие программируемых клавиш запрещено
	ОР:51	На время тепловой обработки действие программируемых клавиш разрешено
6 Сброс в режим «Готово»	ОР:60	При открывании дверцы печи сброс в режим «Готово» не происходит
	ОР:61	При открывании дверцы печи происходит сброс в режим «Готово»
7 Максимальная продолжительность тепловой обработки	ОР:70	Допускается нагрев в течение 60 минут
	ОР:71	Допускается нагрев в течение 10 минут
8 Работа в ручном режиме	ОР:80	Допускается использование только заранее запрограммированных клавиш
	ОР:81	Допускается ввод времени вручную и использование заранее запрограммированных клавиш
9 Управление двумя цифровыми клавишами	ОР:90	Допускается использование 10 (0...9) заранее запрограммированных клавиш
	ОР:91	Допускается использование 100 (00...99) заранее запрограммированных клавиш
0 Сообщение «Чистить фильтр»	ОР:00	Дисплей печи не отображает сообщение «Чистить фильтр»
	ОР:01	Дисплей печи отображает сообщение «Чистить фильтр» каждые семь (7) дней
	ОР:02	Дисплей печи отображает сообщение «Чистить фильтр» каждые тридцать (30) дней
	ОР:03	Дисплей печи отображает сообщение «Чистить фильтр» каждые девяносто (90) дней

Пользование круговой цифровой шкалой

Круговая шкала имеется только у некоторых моделей.

Поскольку процесс работы микроволновой печи связан с переключениями, при которых изменяется потребление электроэнергии, это может стать причиной колебаний напряжения в линии источника электрической энергии. Работа печи при питании от источника электрической энергии, не отвечающего предъявляемым требованиям, может иметь неблагоприятные последствия. Данное устройство предназначено

для подключения к источнику электрической энергии, у которого величина полного электрического сопротивления Z_{\max} не превышает 0,2 Ом в том месте, где пользователю предоставлено подключение к этому источнику. Пользователь обязан обеспечить, чтобы данное устройство подключалось только к такому источнику электрической энергии, который удовлетворяет указанному выше требованию. При необходимости, пользователь может обратиться в компанию, которая снабжает его электроэнергией, чтобы выяснить величину полного внутреннего сопротивления в точке подключения.



Рис.:

Menu Guide	Справочник по меню
To operate:	Для того, чтобы работать:
1. Rotate dial to set time	Установите таймер поворотом цифровой шкалы
2. Open door to interrupt cooking	Откройте дверцу, чтобы прервать тепловую обработку
3. Reset dial to «0»	Выполните сброс цифровой шкалы на «0»

Свободное расстояние между печью и стенами

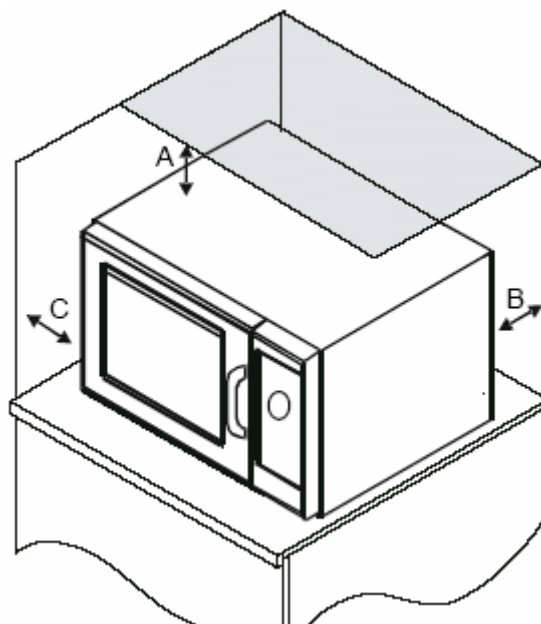


Рис.

А. Для моделей, предназначенных для применения в станях Северной Америки (где действуют нормы и правила организаций UL/CSA), свободное пространство над верхом печи должно быть не менее 2 дюйм (5,1 см). Для моделей, предназначенных для применения в условиях действия международных стандартов (50 Гц), свободное пространство над верхом печи должно быть не менее 12 дюйм (30 см). Около печи необходимо обеспечить движение воздуха для охлаждения электрических элементов. Если поток воздуха ограничен, возможна неправильная работа печи, и срок службы электрических элементов сокращается.

В. Свободное пространство между выпуском воздуха, находящимся на задней стенке печи, и стеной позади печи должно быть не менее 2 дюйм (5,1 см).

С. Свободное пространство около боковых стенок печи должно быть не менее 2 дюйм (5,1 см).

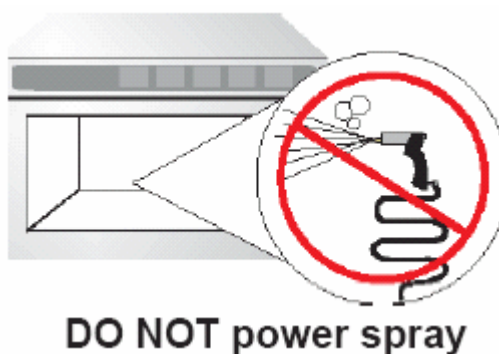


Рис. :

DO NOT power spray

Не разбрызгивайте аэрозоль под давлением

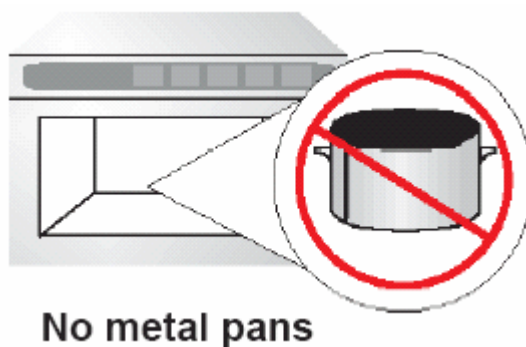


Рис. :

No metal pans	Не ставьте внутрь металлические кастрюли
---------------	--

Как пользоваться круговой цифровой шкалой

Нагрев

- 1) Откройте дверцу печи, поместите пищевой продукт в печь, и закройте дверцу печи.
- 2) Поверните ручку таймера по часовой стрелке так, чтобы установить желаемое время.
 - Продолжительность тепловой обработки может быть задана в пределах 6 минут, не более.
 - Печь начинает работать, и выполняется обратный отсчёт времени.
- 3) Когда заданное время тепловой обработки истечёт, генерирование микроволновой энергии прекратится, и печь подаст тоновый звуковой сигнал.

Приостановка работы

Для того, чтобы приостановить работу, откройте дверцу печи или поверните ручку таймера против часовой стрелки на «0». Для того, чтобы работа печи возобновилась, закройте дверцу печи.

Если таймер был установлен на «0», то задайте продолжительность заново.

Как изменить время и устранить ошибки

Изменить продолжительность тепловой обработки можно в любой момент, когда работает печь. Поверните ручку таймера в такое положение, которое соответствует новой желаемой продолжительности тепловой обработки. Для того, чтобы задать продолжительность тепловой обработки, равную нулю, поверните ручку таймера против часовой стрелки в положение «0».

Пользование круговой шкалой

Круговая шкала имеется только у некоторых моделей.

Поскольку процесс работы микроволновой печи связан с переключениями, при которых изменяется потребление электроэнергии, это может стать причиной колебаний напряжения в линии источника электрической энергии. Работа печи при питании от источника электрической энергии, не отвечающего предъявляемым требованиям, может иметь неблагоприятные последствия. Данное устройство предназначено для подключения к источнику электрической энергии, у которого ве-

личина полного электрического сопротивления Z_{\max} не превышает 0,2 Ом в том месте, где пользователю предоставлено подключение к этому источнику. Пользователь обязан обеспечить, чтобы данное устройство подключалось только к такому источнику электрической энергии, который удовлетворяет указанному выше требованию. При необходимости, пользователь может обратиться в компанию, которая снабжает его электроэнергией, чтобы выяснить величину полного внутреннего сопротивления в точке подключения.



Рис. :

MIN	Минуты
-----	--------

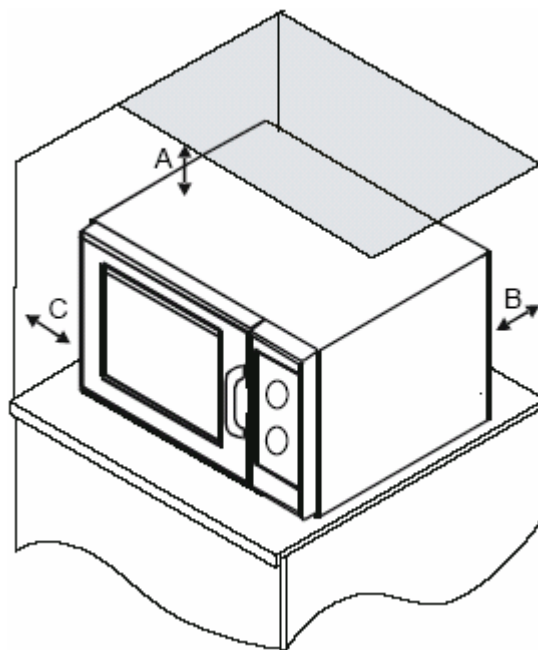


Рис.

- А. Для моделей, предназначенных для применения в станах Северной Америки (где действуют нормы и правила организаций UL/CSA), свободное пространство над верхом печи должно быть не менее 2 дюйм (5,1 см). Для моделей, предназначенных для применения в условиях действия международных стандартов (50 Гц), свободное пространство над верхом печи должно быть не менее 12 дюйм (30 см). Около печи необходимо обеспечить движение воздуха для охлаждения электрических элементов. Если поток воздуха ограничен, возможна неправильная работа печи, и срок службы электрических элементов сокращается.
- В. Свободное пространство между выпуском воздуха, находящимся на задней стенке печи, и стеной позади печи должно быть не менее 2 дюйм (5,1 см).
- С. Свободное пространство около боковых стенок печи должно быть не менее 2 дюйм (5,1 см).

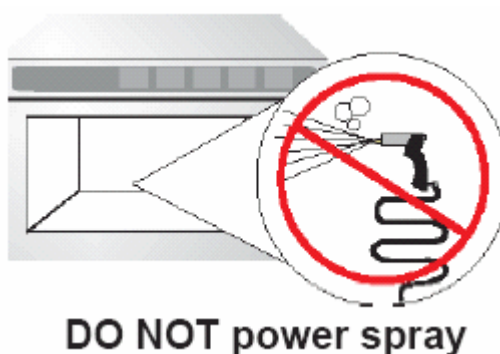


Рис. :

DO NOT power spray

Не разбрызгивайте аэрозоль под давлением

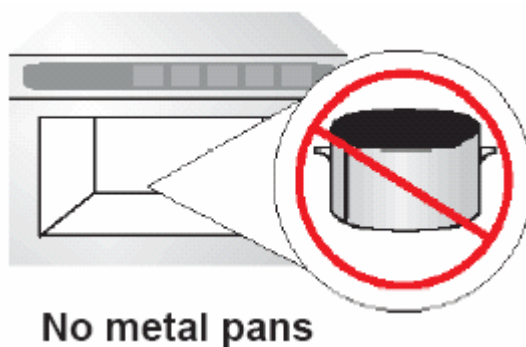


Рис. :

No metal pans	Не ставьте внутрь металлические кастрюли
---------------	--

Как пользоваться круговой шкалой

Нагрев

- 1) Откройте дверцу печи, поместите пищевой продукт в печь, и закройте дверцу печи.
- 2) Поверните ручку регулятора «Уровень мощности» в соответствии с желаемой мощностью.
 - Имеется возможность задать следующие уровни мощности: «Hold» (удержание) (15%), «Defrost» (размораживание) (30%), «Medium» (средняя) (50%) «Med. High 70%» (выше среднего) (70%) или «High power» (высокая мощность) (100%).
- 3) Поверните ручку таймера по часовой стрелке так, чтобы установить желаемое время.
 - Продолжительность тепловой обработки может быть задана в пределах 10 минут, не более.
 - Если нужно задать продолжительность менее 2 минут, то сначала поверните ручку в положение, соответствующее продолжительности более 2 минут, а затем поверните ручку в противоположном направлении в положение, соответствующее желаемому времени.
- 4) Печь начинает работать, и выполняется обратный отсчёт времени.
- 5) Когда заданное время тепловой обработки истечёт, генерирование микроволновой энергии прекратится, и печь подаст тоновый звуковой сигнал.

Приостановка работы

Для того, чтобы приостановить работу, откройте дверцу печи или поверните ручку таймера против часовой стрелки на «0». Для того, чтобы работа печи возобновилась, закройте дверцу печи.

Если таймер был установлен на «0», то задайте продолжительность заново.

Как изменить время и мощность, и устранить ошибки

Изменить продолжительность и мощность тепловой обработки можно в любой момент, когда работает печь. Поверните ручку (ручки) в такое положение, которое соответствует новой желаемой продолжительности тепловой обработки и (или) новой мощности. Для того, чтобы задать продолжительность тепловой обработки, равную нулю, поверните ручку таймера против часовой стрелки в положение «0».

Уход и чистка

Деталь	Указания по уходу и чистке
Внутри, снаружи и дверца	<p>Чистите микроволновую печь с помощью мягкого моющего средства, мягкой губкой или тканью, смоченной в тёплой воде.</p> <p>Перед протиркой, отожмите губку или ткань, чтобы удалить избыток влаги. Перед чисткой, чтобы размягчить загрязнения, рекомендуется довести до кипения чашку воды в микроволновой печи.</p> <p>ВАЖНО!</p> <ul style="list-style-type: none"> • Не пользуйтесь чистящими средствами, оказывающими абразивное действие, а также такими, в которых содержится аммиак или лимонная кислота. Такие средства могут повредить отделку. • Не разрешается лить воду на дно микроволновой печи. • Не пользуйтесь чистящими устройствами, в которых имеется вода под давлением.
Отверстия для выпуска воздуха	<p>Ежемесячно контролируйте нарастание остатков пищевых продуктов на впуске и выпуске воздуха как на днище, так и на задней стенке печи. Чтобы гарантировать свободное движение воздуха, очищайте вентиляционные отверстия с помощью влажной ткани. Протрите насухо.</p>
Фильтр на впуске воздуха	<p>Несъёмный фильтр находится ниже дверцы печи. Регулярно очищайте фильтр на впуске воздуха. Чтобы гарантировать свободное движение воздуха, очищайте вентиляционные отверстия с помощью влажной ткани.</p> <p>ВАЖНО!</p> <ul style="list-style-type: none"> • Во избежание перегрева и повреждения печи, регулярно чистите воздушный фильтр.
Панель управления	<p>Откройте дверцу печи, чтобы таймер печи прекратил работать. Чистите с помощью мягкого моющего средства, с помощью мягкой губки или ткани, смоченной в тёплой воде.</p>

Прежде чем обратиться за обслуживанием ...

Неисправность	Возможная причина
Печь не действует	<p>Убедитесь в том, что печь правильно подключена к подходящему источнику электрической энергии.</p> <p>Убедитесь в том, что печь заземлена и подключена к поляризованной цепи (чтобы убедиться в этом, обратитесь за помощью к квалифицированному электрику).</p> <p>Проверьте плавкий предохранитель или устройство защитного отключения</p>
Прерывистое действие печи	<p>Проверьте состояние воздушного фильтра и выпусков воздуха, и убедитесь в отсутствии загрязнений и загромождений.</p>

При нажатии на клавиши печь не воспринимает ввод	Убедитесь в том, что печь включена. Откройте и закройте дверцу печи. Попробуйте снова нажимать клавиши
Неисправность печи, или отображается сообщение «F» с номером	Органы управления печи снабжены системой самодиагностики. Эта система предупредит Вас об ошибке или неисправности. Когда органы электронного управления сообщают о неисправности, выполните шаги, указанные ниже: 1) запишите номер, указанный в сообщении; 2) отсоедините печь от источника электрической энергии, подождите одну минуту, и снова подключите печь. • После отсоединения от источника электрической энергии, код обслуживания, возможно, больше не появится. Если неисправность не устранена, то обращайтесь в коммерческую службу компании АСР по телефону 1-866-426-2621 (звонок бесплатный в пределах США и Канады) или в сервисную службу, осуществляющую обслуживание.
Печь действует, однако пища не нагревается	Поместите в печь одну чашку воды. Дайте печи поработать в течение одной минуты при полной мощности (100%). Если температура не поднялась, печь неисправна. Обратитесь в авторизованный сервис-центр компании АСР или в коммерческую службу компании АСР по телефону 1-866-426-2621 (звонок бесплатный в пределах США и Канады)



ПРЕДОСТЕРЕЖЕНИЕ !

Во избежание поражения электрическим током, которое может причинить серьёзные травмы людям, в том числе, со смертельным исходом, никогда не снимайте наружный кожух. Снимать наружный кожух разрешается только сервис-центру, авторизованному компанией АСР.

По поводу полной документации на продукт посетите сайт:
www.acpsolutions.com

Гарантия.

По всем вопросам предоставления гарантии обращайтесь к поставщику оборудования.