

**50**  
20  
18  
**TR**  
**THERMOROSSI**  
**ANNIVERSARY**



Добро пожаловать!

# THERMOROSSI

*Fire Lovers*

С 1968 года по настоящее время компания Thermorossi успешно работает в сегменте теплового оборудования, став одной из наиболее развитых и передовых европейских компаний в производстве и продаже:

- ПЛИТ
- ТЕПЛОВЫХ ПЛИТ
- КАМИНОВ
- ТЕПЛОВЫХ ЯЩИКОВ  
ДЛЯ ХРАНЕНИЯ
- ПЕЧЕЙ
- ТЕПЛОВЫХ ФОРМ
- БОЙЛЕРОВ
- ТЕПЛОВЫХ БАТАРЕИ



# THERMOROSSI

представляют:

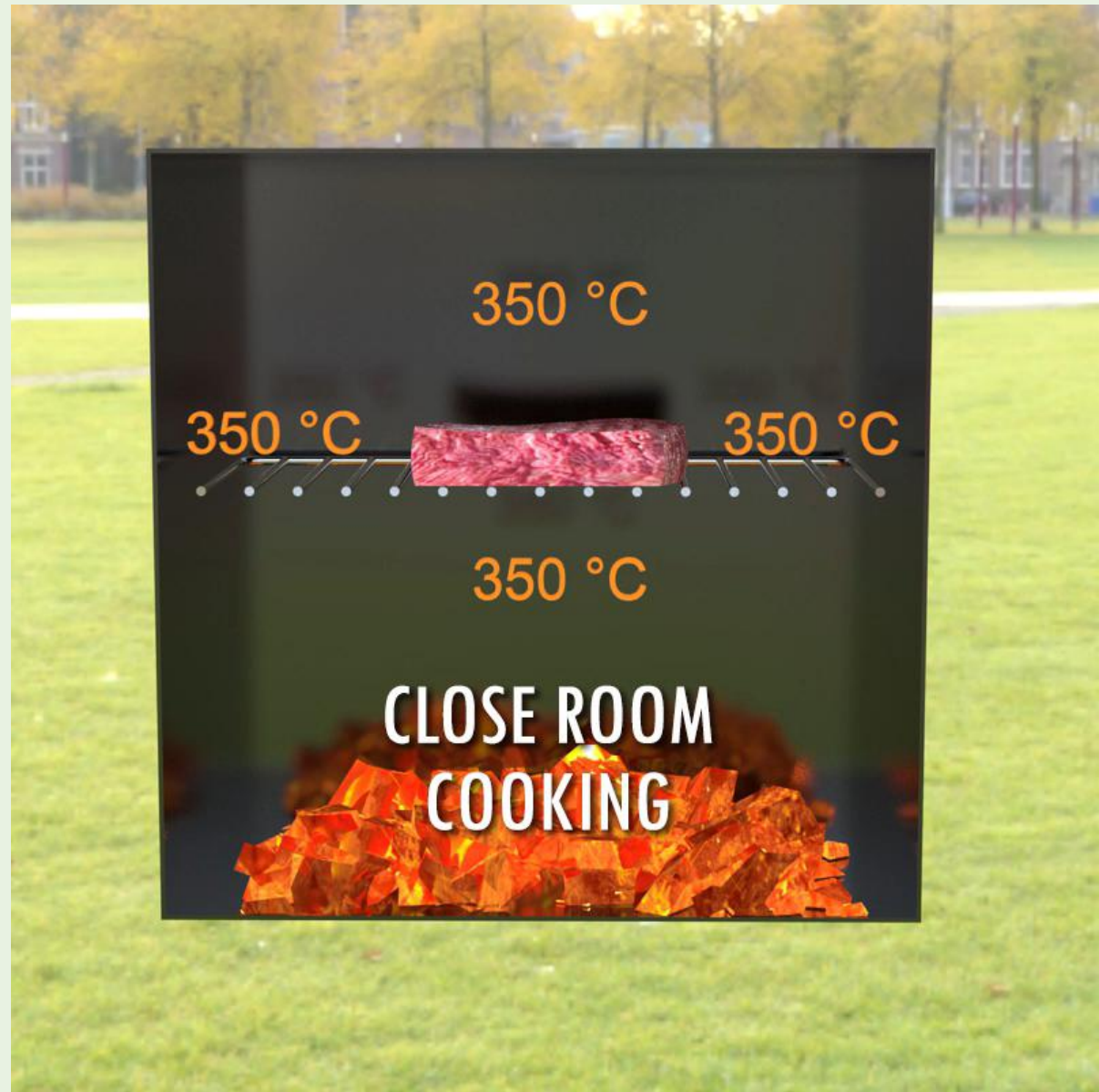
 **ESTRO**  
THE NEW GRILL-OVEN CONCEPT

**Гриль-печь** имеет много  
преимуществ и подходит для всех  
видов питания.

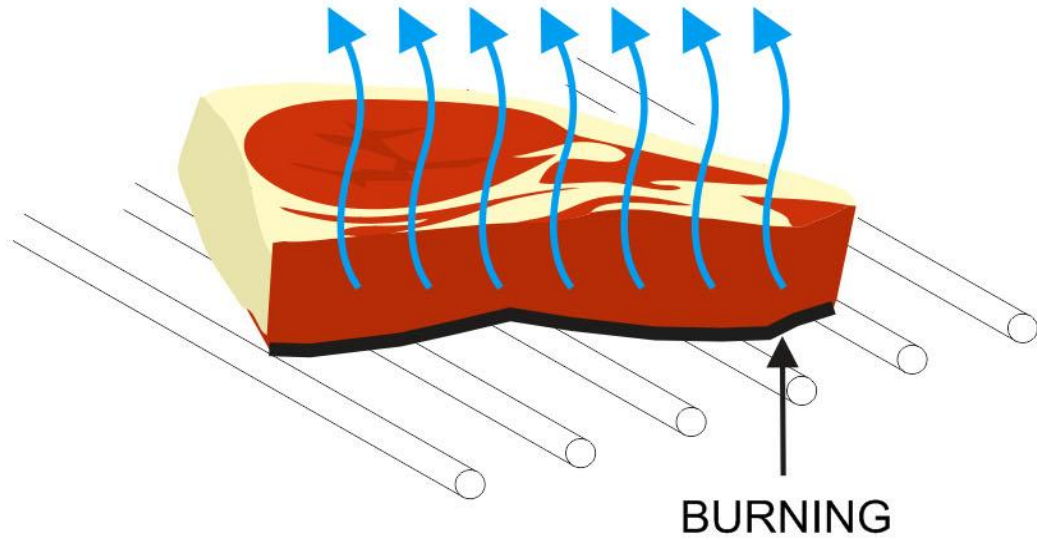
® Патент n° 102017000073749





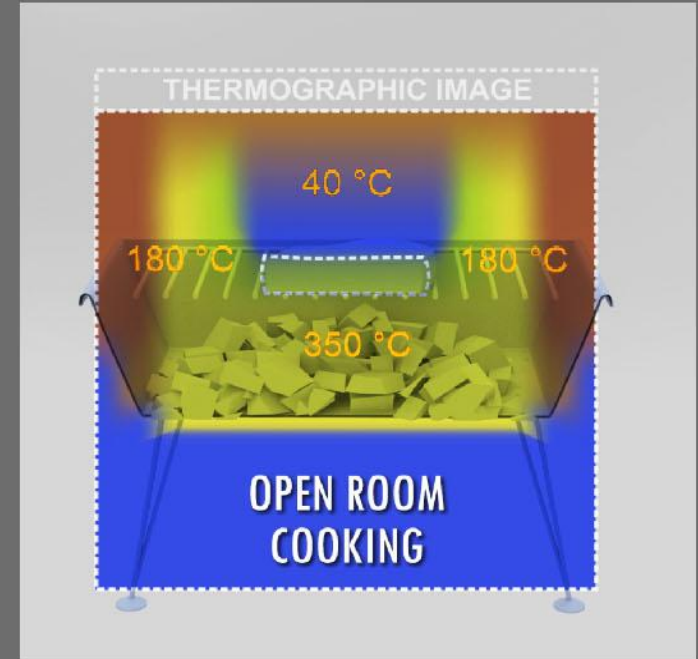


LOSS OF LIQUIDS AND FLAVOR



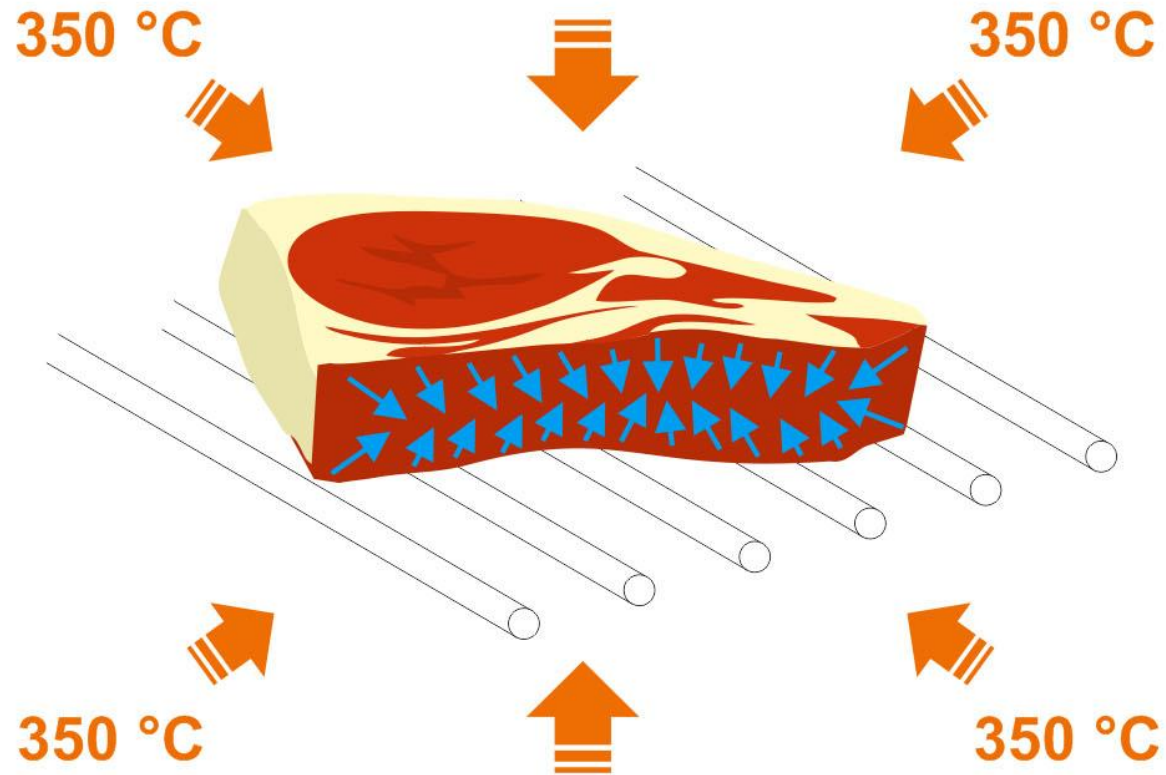
VERY HIGH TEMPERATURE FROM BELOW

## TRADITIONAL BARBECUE



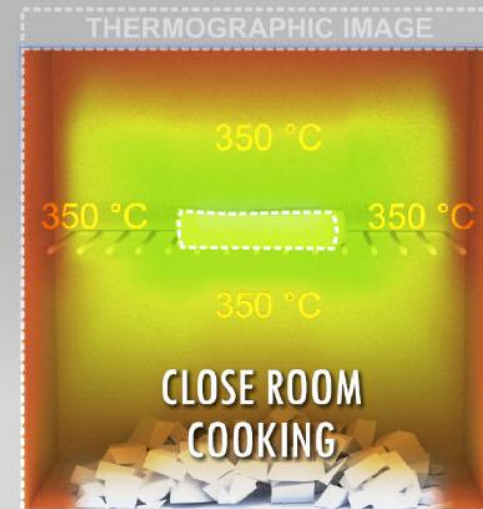


LIQUIDS AND FLAVOR  
ARE HELD BACK



UNIFORM  
TEMPERATURE

**ESTRO**  
THE NEW GRILL-OVEN CONCEPT



# Недостатки конкурентов

Большое задымление рабочей зоны при открывании двери



# Недостатки конкурентов

Нарушение норм безопасности и риск для здоровья шеф-повара





# Недостатки конкурентов

Срок службы уплотнительных элементов меньше из-за большого количества дыма



# Недостатки конкурентов

Сильное воздействие огня на гриль-решетку и продукт





# Недостатки конкурентов

Выдвижные гриль-решетки оборудованы сферическими направляющими, которые подвергаются чрезмерным тепловым нагрузкам





# Недостатки конкурентов

## Другие недостатки



- Если дверь одна большая, то при ее регулярном открывании и закрывании имеют место большие потери тепла.
- Из-за отсутствия уплотнительных элементов на двери в камеру поступает большое количество кислорода, и огонь может разгораться.
- Очень высокая температура на гриль-решетке из-за небольшого расстояния между источником тепла и решеткой.
- Жир и жидкость капает непосредственно на дверь печи.
- Для извлечения гриль-решетки требуется полное открывание двери, что приводит к залповому выбросу тепла и дыма - резкое падение температуры внутри камеры.
- Нельзя использовать дрова в качестве топлива.

® Патент n° 102017000073749



**ESTRO pro 4**  
four grills  
quattro griglie

**ESTRO pro 3**  
three grills  
tre griglie

**ESTRO pro 2**  
two grills  
due griglie

**ESTRO desk 2**  
two grills  
due griglie

**ESTRO desk 1**  
one grill  
una griglia

**ESTRO pro 4+**  
three grills + oven  
tre griglie + forno

**ESTRO pro 3+**  
two grills + oven  
due griglie + forno

**ESTRO pro 2+**  
one grill + oven  
una griglia + forno

**ESTRO desk 2+**  
one grill + oven  
una griglia + forno

# Весь смысл в деталях...

## Огнеупорные задние ограничители

Многофункциональная выдвижная гриль-решетка оснащена огнеупорной задней стенкой покрытой эмалью. Данная пластина предотвращает утечку дыма на кухню, а также потери тепла.





# Весь смысл в деталях...

## Люк для контроля

Каждая камера оборудована специальным люком наблюдения в двери. Данный люк позволяет контролировать состояние приготовления пищи не подвергая ее камеру охлаждению.



# Весь смысл в деталях...

## Термометр для контроля температуры

Каждая камера оснащена термометром, что позволяет контролировать температурный режим процесса приготовления.



# Весь смысл в деталях...

## Обзорный люк

Камера с выдвижной гриль-решеткой оснащена дверью с обзорным стеклом. Это позволяет наблюдать за процессом приготовления продуктов без открывания двери.





# Весь смысл в деталях...

## Извлекаемый ящик для топлива

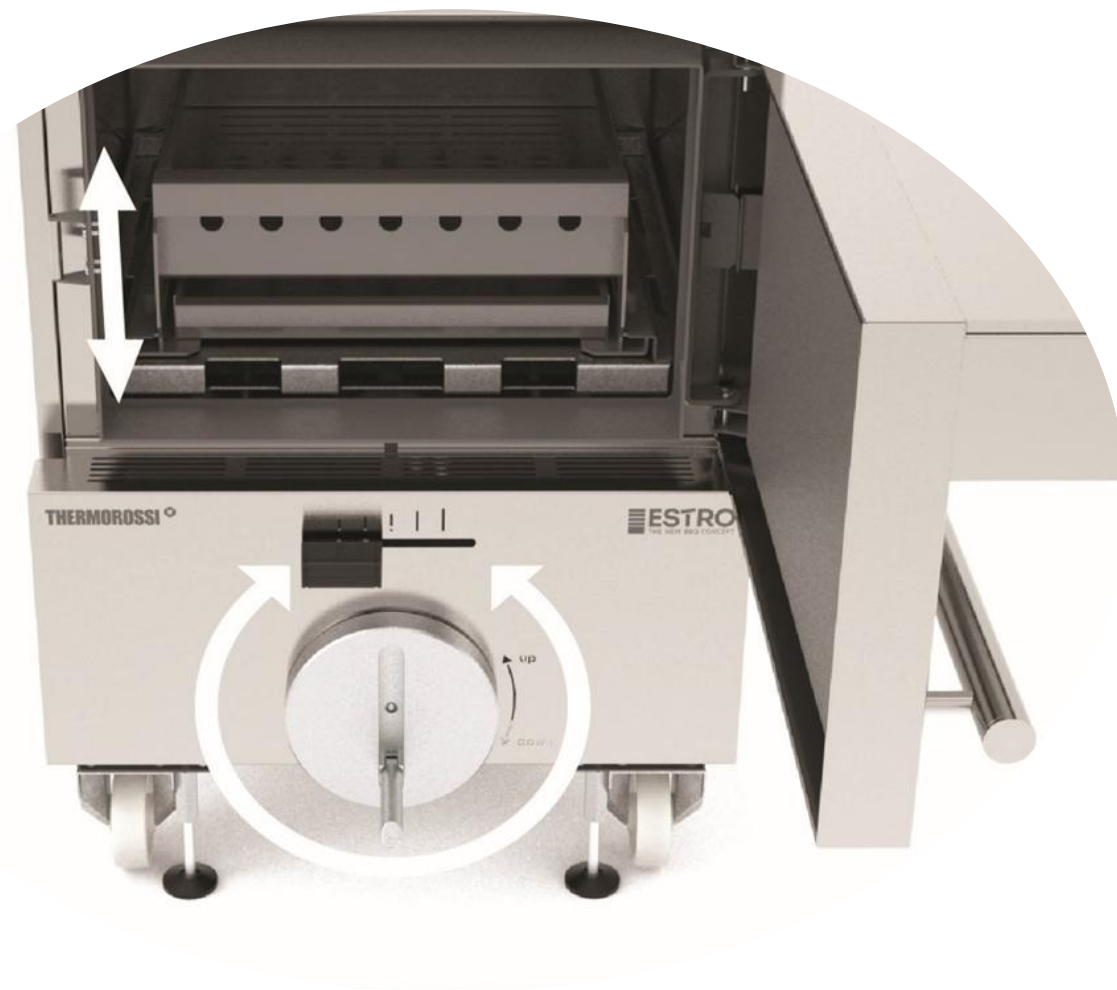
Ящик установлен на телескопических направляющих. Таким образом упрощается как сам розжиг печи, так и добавление угля/дров во время приготовления.



# Весь смысл в деталях...

## Регулируемый ящик с топливом

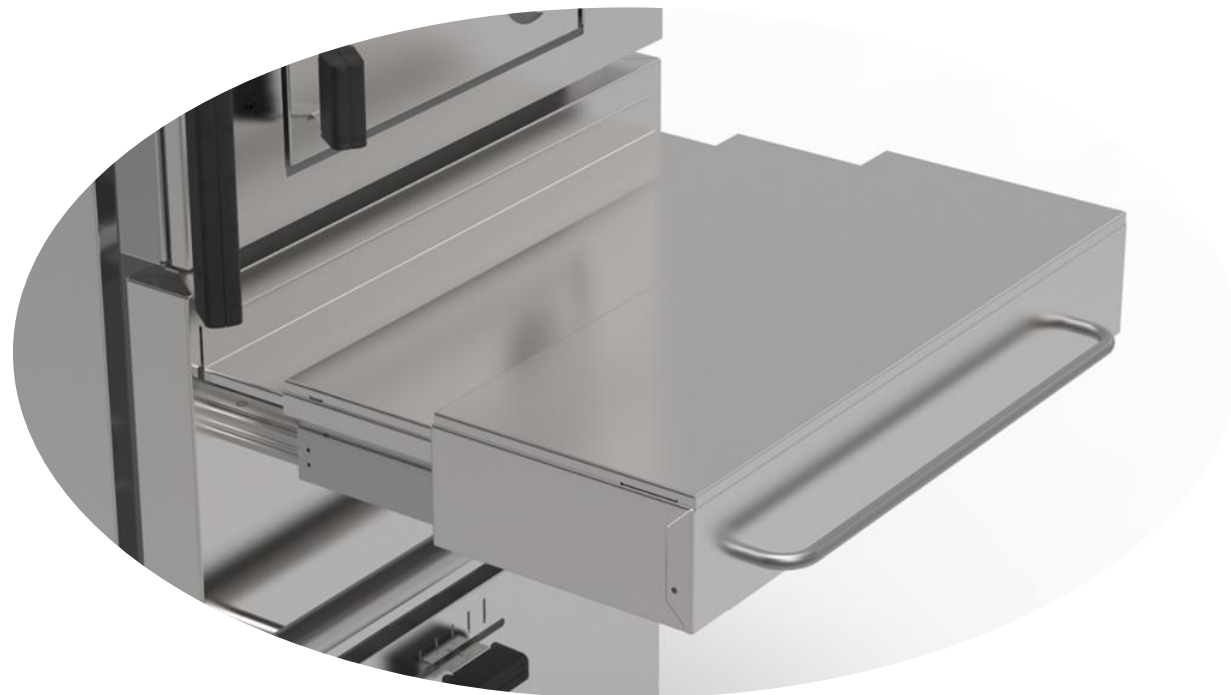
Ящик для угля/дров легко регулируется по высоте с помощью подъемного устройства. Таким образом температуру внутри печи легко отрегулировать.



# Весь смысл в деталях...

## Капле- и жироборник

Защищает пол от попадания жира, а также экономит место. Направляющие легко выдвигаются и моются.

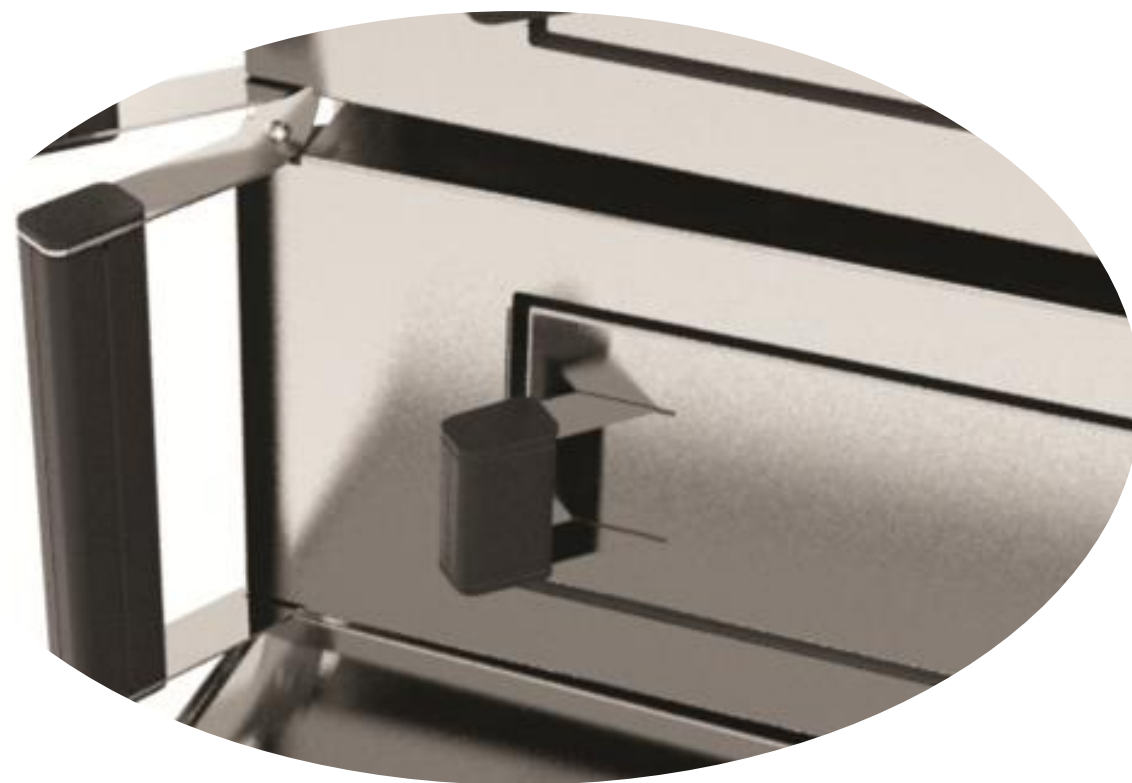




# Весь смысл в деталях...

## Безопасные ручки

Все двери гриль-решеток и обзорные люки оборудованы удобными ручками с безопасным защелкиванием и герметичным закрыванием. Ручки не нагреваются во время работы.



# Весь смысл в деталях...

## Регулируемая заслонка перед ДЫМОХОДОМ

Заслонка позволяет контролировать выпуск дыма из печи. Когда она закрыта - тепло и дым остаются внутри камеры, создавая эффект копчения.



# Весь смысл в деталях...

## Герметичный уплотнитель

Двери с выдвижными гриль-решетками оснащены герметичным уплотнителем для предотвращения утечки дыма и потери тепла.

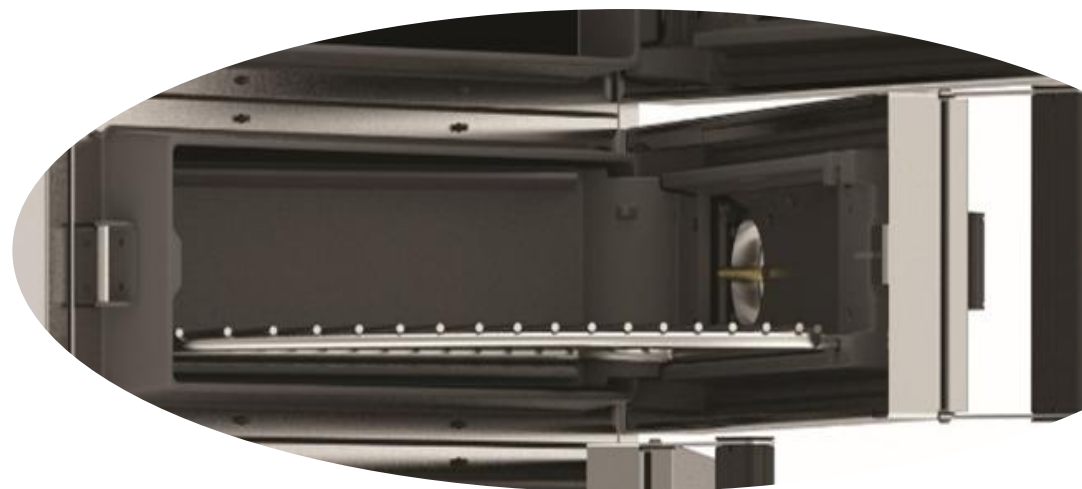




# Весь смысл в деталях...

## Наружные петли

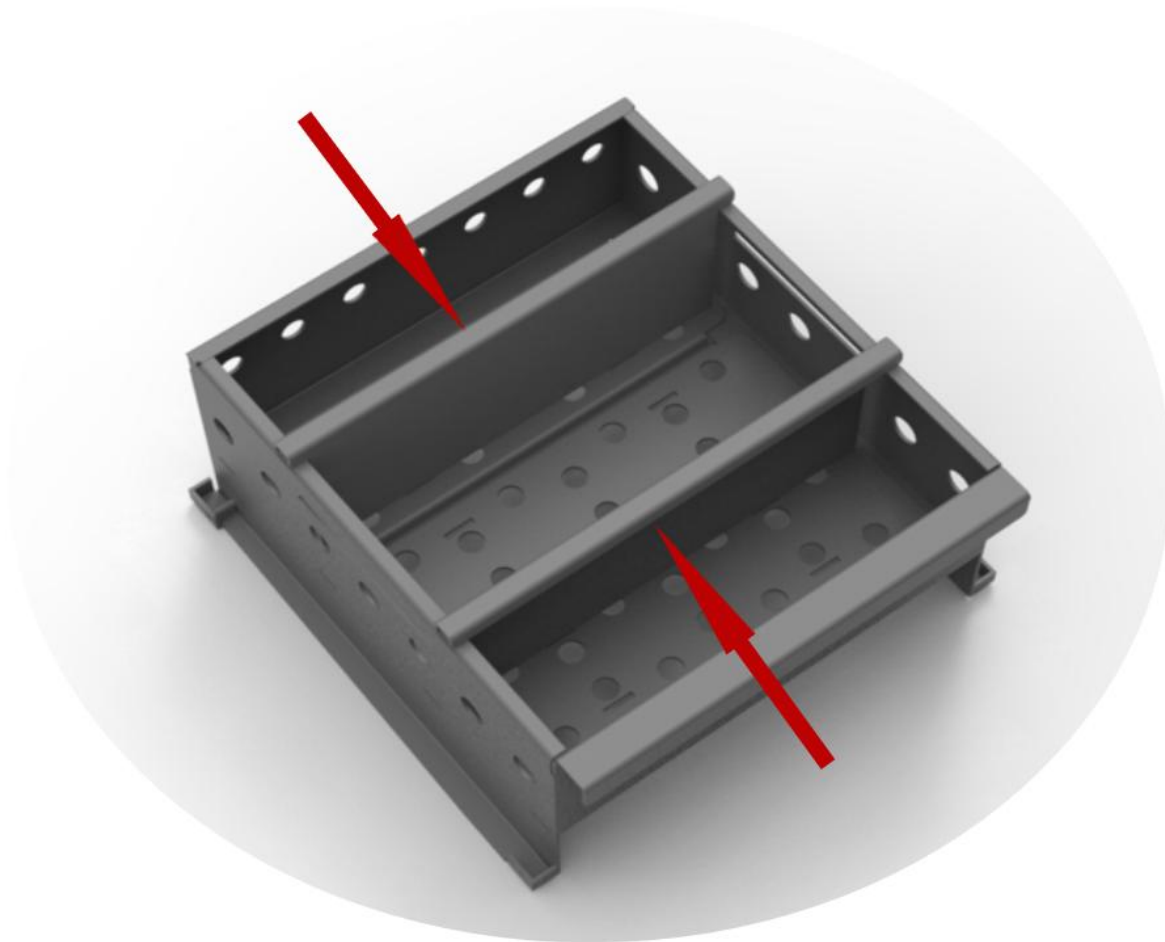
Наружные петли не требуют никакого эксплуатационного обслуживания



# Весь смысл в деталях...

## Подготовка оборудования к процессу копчения

Печь можно использовать как коптильню, установив специальные ограничители на ящик для топлива. Таким образом, полезный объем ящика уменьшается, чего будет достаточно для щепы.



# Весь смысл в деталях...

## Эффективность сгорания до 80%

Экономия на топливе от 24% до 30% что эквивалентно экономии от 550,00€ до 650,00€ в год (расчет по ценам на уголь в Италии).

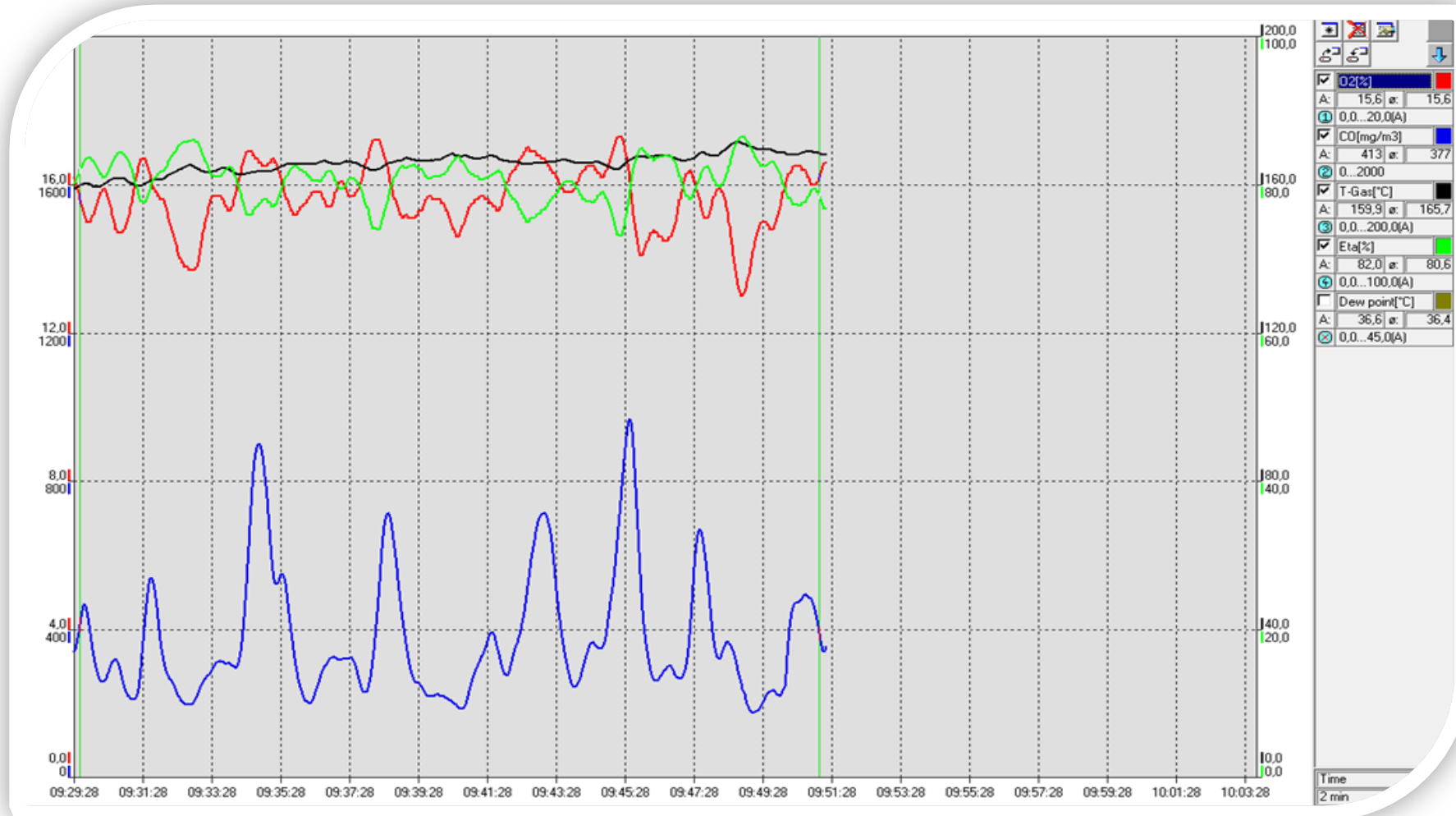
Расчетные данные основаны исходя из употребления 8 кг угля в день.





# Весь смысл в деталях...

## Анализ сжигания



- КПД
- CO
- Кислород
- Температура дымовых газов

# Весь смысл в деталях...

## Компактный размер

Ширина = 600 мм      Глубина = 640 мм

Облегчает установку между другим  
кухонным оборудованием

- Минимальное расстояние от негорючих  
материалов: не имеет значения

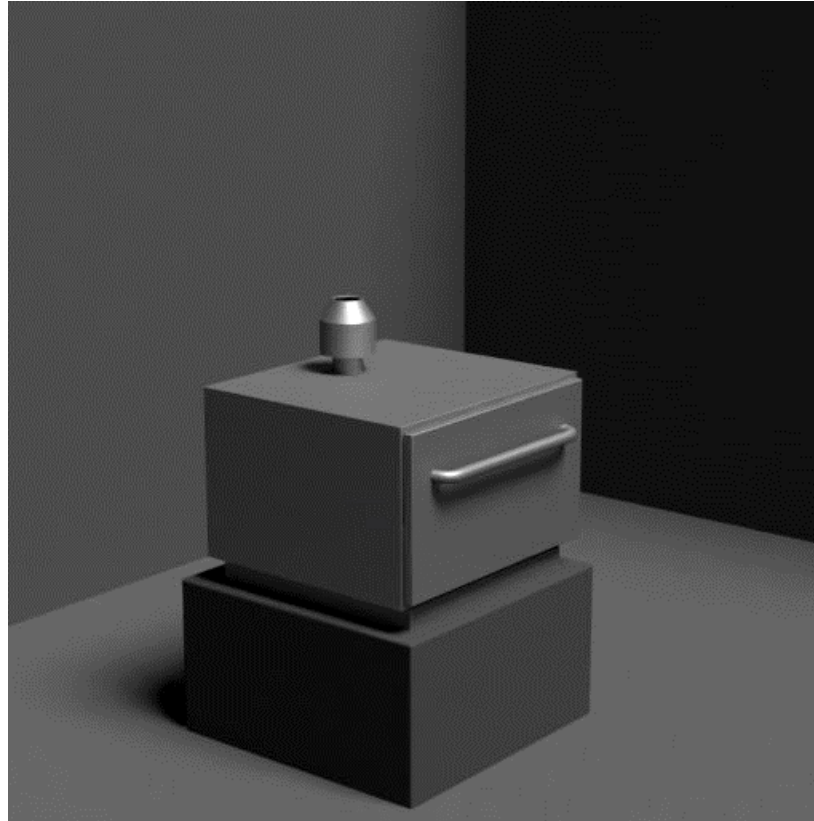
- Минимальное расстояние от  
легковоспламеняющихся материалов: 40 мм



# Весь смысл в деталях...



Открытый гриль



Закрытый гриль

