

SF4102MS

linea

Компактная микроволновая печь, 60 см, высота 45 см, 4 функций, серебристое стекло Stopsol.

EAN13: 8017709254063

ЭСТЕТИКА и УПРАВЛЕНИЕ

Серебристое стекло Stopsol

LCD-дисплей большой

Поворотные переключатели с подсветкой

ФУНКЦИИ/ ОПЦИИ/ ТЕМПЕРАТУРА

4 функций приготовления

Дополнительные функции: размораживание по времени, размораживание по весу, Eco Light

Заданные рецепты: 5

Электронный программатор: таймер, отсрочка включения, автоматическое выключение

Функция быстрого нагрева

Акустический сигнал окончания приготовления

Режим SHOWROOM

Опция ECOlogic – ограничение мощности

Петли SoftClose

ВНУТРЕННЯЯ КАМЕРА

Полезный объем 40 л

3 уровня приготовления

Металлические направляющие

Внутренняя камера эмаль Ever Clean

Внутреннее освещение – 1 галогенная лампа

БЕЗОПАСНОСТЬ

Тангенциальная система охлаждения

Блокировка управления от детей

Автоматическое отключение при открытой дверце

Защитное стекло от микроволн

АКСЕССУАРЫ В КОМПЛЕКТЕ

Тарелка Crisp Plate: 1

Решетка: 1

ТЕХНИЧЕСКИЕ ХАРАКТЕРИСТИКИ

Номинальная мощность: 3,3 кВт

Мощность гриля: 1,5 кВт

Мощность микроволн: 1000 Вт

Напряжение: 220-240 В

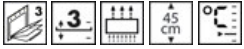
Частота тока: 50/60 Гц

Вилка для подключения к электрической сети в комплект не входит



Типы нагрева





???? ??????
?????, 117105, ?????
????????? ?????, ?1, ???1-2, ??? ?-615
???. +7 (495) 380-37-82
???? 7 (495) 380-37-81



Гриль:

При работе гриля можно получить отличные результаты приготовления мяса (средние и небольшие порции). В сочетании с вертелом (где он есть), идеально подходит для приготовления колбас, отбивных и бекона. Духовые шкафы с 8, 10, 12 функциями имеют двойной гриль, который позволяет готовить большие количества пищи, особенно мяса.



Интегрированные микроволны:

Размораживание, подогрев, а также непосредственно приготовление пищи: Микроволны или их комбинация с уже описанными типами нагрева обеспечивает быстрое и энергоэффективное приготовление еды.



Микроволны + гриль:

Использование гриля позволяет добиться румяной корочки на поверхности пищи. Действие микроволн позволяет готовить быстрее, чем при традиционном приготовлении.



Размораживание по весу:

Время размораживания продуктов определяется автоматически.



Размораживание по времени:

С этой функцией время размораживания пищи определяется автоматически.

3 стекла дверцы:



В топ моделях дверца духового шкафа имеет тройное остекление. Благодаря этому внешняя поверхность дверцы остается холодной даже при длительном приготовлении, гарантируя максимальную безопасность. Два внутренних стекла - теплоотражающие, для большей энергоэффективности.

3 уровня приготовления:



Духовки варочных центров Smeg имеют 3 уровня приготовления, обеспечивая максимальную гибкость использования. Они позволяют экономить время, когда необходимо приготовить несколько блюд одновременно, или большое количество пищи.



Тангенциальное охлаждение:

Тангенциальное охлаждение позволяет защитить мебель, сохраняя ее от перегрева в процессе работы духовки.

Компактный пробор, высота 45 см:



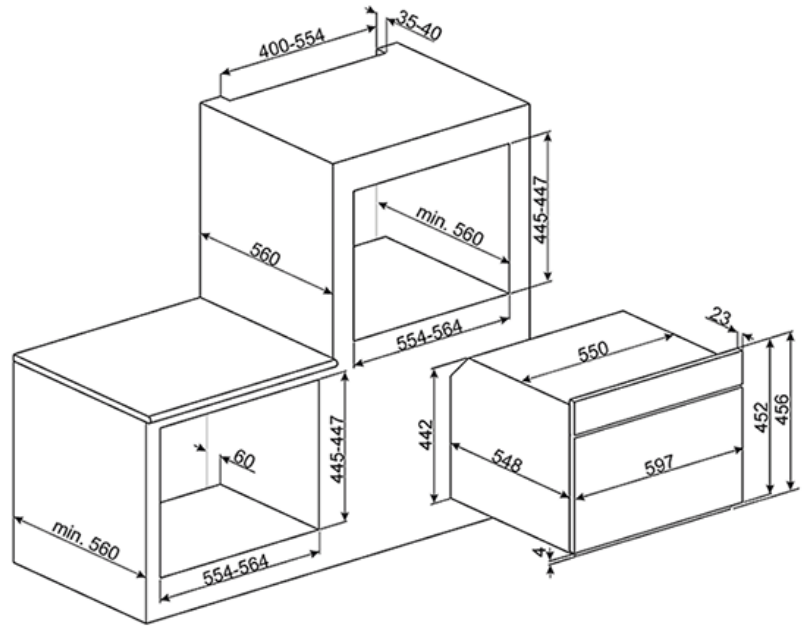
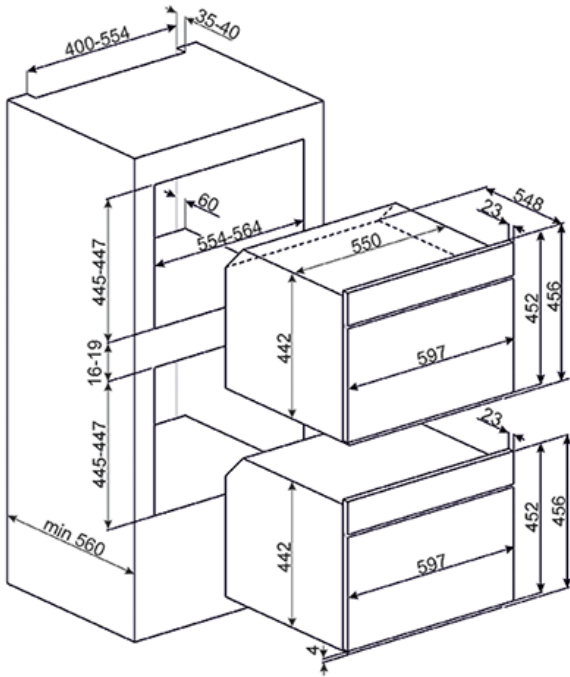
Компактные приборы, имеющие высоту 45 см - отличное решение, способное отвечать функциональным требованиям в кухонных гарнитурах небольшой высоты. Выпускается несколько типов и в различных дизайнах.

Электронный контроль температуры:



Позволяет поддерживать температуру внутри духовки с точностью 2-3°C. Это дает возможность готовить блюда, очень чувствительные к перепадам температуры, такие как пирожные, суфле, пудинги.

???? ??????
??????, 117105, ??????
?????????? ?????, ?1, ???1-2, ??? ?-615
???. +7 (495) 380-37-82
???? 7 (495) 380-37-81



???? ??????
 ??????, 117105, ??????
 ?????????? ?????, ?1, ???1-2, ??? ?-615
 ??? +7 (495) 380-37-82
 ??? 7 (495) 380-37-81