

**589303 (MCFDEBEDPO)**23 л газовая фритюрница,  
панель управления с 1  
стороны, бортик

### Характеристики

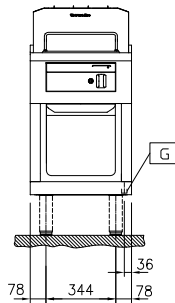
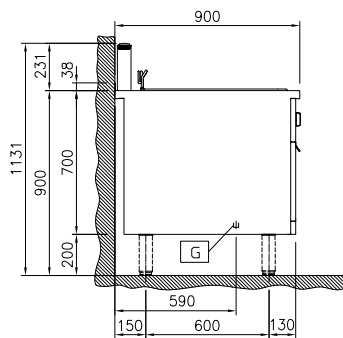
- Удобный доступ ко всем ключевым компонентам с фронтальной стороны.
- Система соединения THERMODUL позволяет создать бесшовную рабочую поверхность, что исключает скопление грязи и упрощает демонтаж агрегатов.
- Металлические регуляторы с силиконовыми вставками для удобства использования и чистки. Уникальный дизайн регуляторов позволяет исключить попадание жидкостей на внутренние компоненты агрегата.
- Предохранительный термостат: температурный датчик отключает агрегат при возникновении опасности перегрева.
- Приподнятые бортики вокруг ванны.
- Штампованная ванна V-образной формы.
- Штампованная переливная зона увеличенного объема по периметру ванны.
- Удобство чистки благодаря расположению нагревательных элементов под днищем ванны.
- Увеличение срока использования масла благодаря системе косвенного нагрева и равномерному прогреванию масла.
- Специальный режим для растапливания пищевого жира.
- Максимальный и минимальный уровень масла промаркированы на стенке ванны.
- Подходит для жарки во фритюре мяса, морепродуктов, овощей (картофель фри).
- Слив масла осуществляется при помощи шарового крана с устройством, предотвращающим случайное открывание. Удобство чистки дренажной системы благодаря полному открыванию прохода сливного крана.
- На каждой горелке установлено защитное устройство, прекращающее подачу газа при отсутствии пламени.
- Термостатические регуляторы мощности, предохранительный термостат.
- Термостатический регулятор температуры нагрева масла (185°C MAX).
- Индекс герметичности IPX4.
- Электроподжиг запитан от аккумулятора с термопарой (для дополнительной безопасности).
- [NOT TRANSLATED]

### Конструкция

- Верхняя панель из нержавеющей стали AISI 304 (1.4301) толщиной 2 мм.
- Выступающий на 20 мм край столешницы и углубленный плинтус высотой 70 мм соответствуют стандарту DIN 18860\_2 и обеспечивают гигиеничность и удобство чистки.
- Удобство чистки благодаря плоским поверхностям.
- Непревзойденная прочность гарантирована благодаря внутренней раме из нержавеющей стали AISI 304 (1.4301) толщиной 2 и 3 мм.

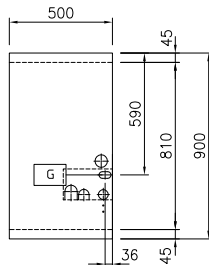
### Стандартная комплектация

Одобрено \_\_\_\_\_

**Вид спереди**

**Вид сбоку**


**EQ** = Винт эквипотенциала

**G** = Патрубок подачи газа

**Вид сверху**

**Газ**

Тепловая мощность	
589303 (MCFDEBEDPO)	21 kW
Тип газа	
Вход газа	1/2"

**Основная информация**

Конфигурация:	На подставке;Односторонн.
Количество ванн:	1
Полезный объем ванны (ширина):	340 мм
Полезный объем ванны (высота):	250 мм
Полезный объем ванны (глубина):	400 мм
Вместимость ванны:	20 lt MIN; 23 lt MAX
Рабочая температура:	120 °C MIN; 190 °C MAX
Габариты, ширина:	500 мм
Габариты, высота:	700 мм
Габариты, глубина:	900 мм
Вес нетто:	85 кг

**Стандартная комплектация**

- 1 шт. - 2 корзины 1/2 для фритюрниц 23 л PNC 913140

**Опции**

- Слив для фритюрниц 14 & 23л PNC 911570
- Крышка для емкости, фритюрницы-14&23LT PNC 911585
- Соединительная планка к агрегатам с бортиком, 900 мм PNC 912499
- Порционная полка, 500 мм PNC 912523
- Порционная полка, 500 мм PNC 912553
- Складная полка, 300x900 мм PNC 912581
- Складная полка, 400x900 мм PNC 912582
- Фиксированная полка, 200x900 мм PNC 912589
- Фиксированная полка, 300x900 мм PNC 912590
- Фиксированная полка, 400x900 мм PNC 912591
- Фронтальный плинтус из н/стали, 500 мм PNC 912631
- 2 торцевых плинтуса из н/стали (левый и правый) к пристенным агрегатам, 900x200 мм PNC 912660
- Боковые плинтусы (правый и левый) из н/стали, установка "спина к спине", 1800 мм PNC 912663
- Рама-плинтус из н/стали, пристенная установка, 500 мм PNC 912936
- Соединительная планка к агрегатам с бортиком: modular 90 (слева) к ProThermetic с опрокидыванием (справа), ProThermetic стационарный (слева) к ProThermetic с опрокидыванием (справа) PNC 912981
- Соединительная планка к агрегатам с бортиком: modular 90 (справа) к ProThermetic с опрокидыванием (слева), ProThermetic стационарный (справа) к ProThermetic с опрокидыванием (слева) PNC 912982
- Задняя панель к агрегатам с бортиком 500x700 мм PNC 913010
- Панель из н/стали, 900x700 мм, левая, к агрегатам пристенной установки PNC 913101
- Панель из н/стали, 900x700 мм, правая, к агрегатам пристенной установки PNC 913105
- Концевая планка вставная к агрегатам с бортиком, левая PNC 913117

- Концевая планка вставная к агрегатам с бортиком, правая PNC 913118
- 1 корзина для фритюрниц 23 л PNC 913141
- Стержень для устранения засоров в дренажной трубке для фритюрниц 23 л PNC 913142
- Защитный экран для ТЭНов к фритюрницам 23 л (от муки и панировки) PNC 913143
- Отстойник к фритюрницам 23 л PNC 913144
- Фильтр для масла к фритюрницам PNC 913146
- Планка торцевая, 12,5 мм, для агрегатов TL90 с бортиком, левая PNC 913208
- Планка торцевая, 12,5 мм, для агрегатов TL90 с бортиком, правая PNC 913209
- П-образный профиль для установки "спина к спине" агрегатов с бортиком PNC 913226
- Промежуточный профиль, 900 мм, установка между агрегатами Therma и др. PNC 913232
- Усиленная боковая панель, только в комбинации с боковой полкой, к агрегатам пристенной установки, левая PNC 913267
- Усиленная боковая панель, только в комбинации с боковой полкой, к агрегатам пристенной установки, правая PNC 913269
- Версия США PNC 913640
- Нижняя левая торцевая панель из н/стали (12,5 мм), 900x300 мм, к настенным агрегатам PNC 913643
- Нижняя правая торцевая панель из н/стали (12,5 мм), 900x300 мм, к настенным агрегатам PNC 913644
- Комплект настенного крепления для агрегатов TL85/90 - заводская сборка - выс.700 мм PNC 913655
- - NOT TRANSLATED - PNC 913672
- - NOT TRANSLATED - PNC 913688

