



**Гладильные катки  
каландры с нагреваемым  
валом**

**серия IP**

**МОДЕЛЬ: IP-14x78, IP-14x100, IP-14x120**

# СПЕЦИФИКАЦИЯ

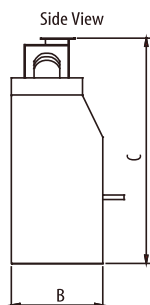
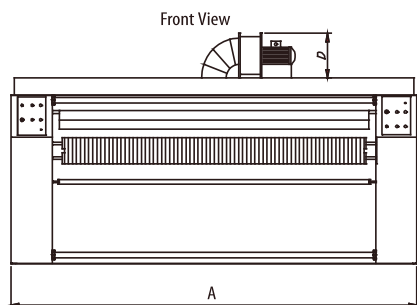
## Стандартная комплектация:

- Электрический или газовый нагрев
- Газовый нагрев для магистрального или сжиженного газа
- Изменяемая скорость привода с плавным запуском
- Электронное управление температурой с цифровым считыванием
- Прямой и обратный ход
- Вытяжная система с внешним вентилятором
- Трехфазное электронное управление
- Хромированный вал

## Возможные опции:

- Однофазное электронное управление

Модель	Ед. изм	IP-14x67	IP-14x78	IP-14x100	IP-14x120	
Программатор		МкП	МкП	МкП	МкП	
Диаметр барабана	мм	355	355	355	355	
Ширина глажения	мм	1 705	2 000	2 550	3 000	
Скорость глажения	м/мин	1,8-11	1,8-11	1,8-11	2,5-11	
Мотор привода	кВт	0,37	0,37	0,37	0,75	
Мотор вентилятора	кВт	0,37	0,37	0,37	0,75	
Мотор валов	кВт				0,25	
Электронагрев	Нагрев	кВт	12	12	12	24
	Вентиляция	мм	203	203	203	228,6
	Объем воздуха	м <sup>3</sup> /мин	30,6	30,6	30,6	30,6
Паронагрев	Подключение, ввод	дюйм	3/4	3/4	3/4	3/4
	Подключение, выход	дюйм	1/2	1/2	1/2	1/2
	Потребление пара	кг/час	28,17	28,17	28,17	59,47
	Давление пара	бар	6,2-8,6	6,2-8,6	6,2-8,6	6,2-8,6
Нагрев газом	Подключение, ввод	дюйм	1/2	1/2	1/2	1/2
	Потребление газа	Ккал/час	142 290	142 290	142 290	260 000
Размеры	высота	мм	1 740	1 744	1 744	2 060
	ширина	мм	2 200	2 500	3 050	4 060
	глубина	мм	670	670	670	826
Вес	нетто	кг	550	662	843	1 585
	брутто	кг	585	697	793	1 709



URS is a member of Registrar of Standards (Holdings) Ltd.

ISO 9001 : 2008



URS is a member of Registrar of Standards (Holdings) Ltd.

ISO 14001 : 2004