

ИНСТРУКЦИЯ ПО ЭКСПЛУАТАЦИИ И ОБСЛУЖИВАНИЮ
BARBARA 31 mod. 2013 semi-automatic
PEDROLLO PUMP

Внимательно прочтите инструкцию перед началом эксплуатации машины.
Используйте машину только в соответствии с описанием.

1. SPECIFICATIONS

Модель:	BARBARA 31 mod. 2013 полуавтомат.
Подключение:	230В – 50Гц
Общая мощность:	2298 Вт
Мощность утюга:	800 Вт
Мощность бойлера:	1450 Вт
Мощность насоса:	4 Вт /370Вт Pedrollo
Емкость бойлера:	3,4 л (СТАЛЬ)
Режим работы:	НЕПРЕРЫВНЫЙ
Рабочее давление пара:	2,8 бар
Максимальное давление:	5 бар
Вес:	15,5 кг
Размеры:	259x479x890
MADE IN ITALY	

ОПИСАНИЕ

1. Держатель кабеля
2. Пружина
3. Кабель+ паровой шланг
4. Ручка
5. Утюг
6. Подставка для утюга
7. Уровень воды в бойлере
8. Сетевой кабель
9. Сливной кран
10. Замок дверцы
11. Колеса
12. Уровень воды в резервуаре
13. Манометр
14. Крышка резервуара воды
15. Разъем утюга
16. Вилка утюга
17. Соленоидный клапан

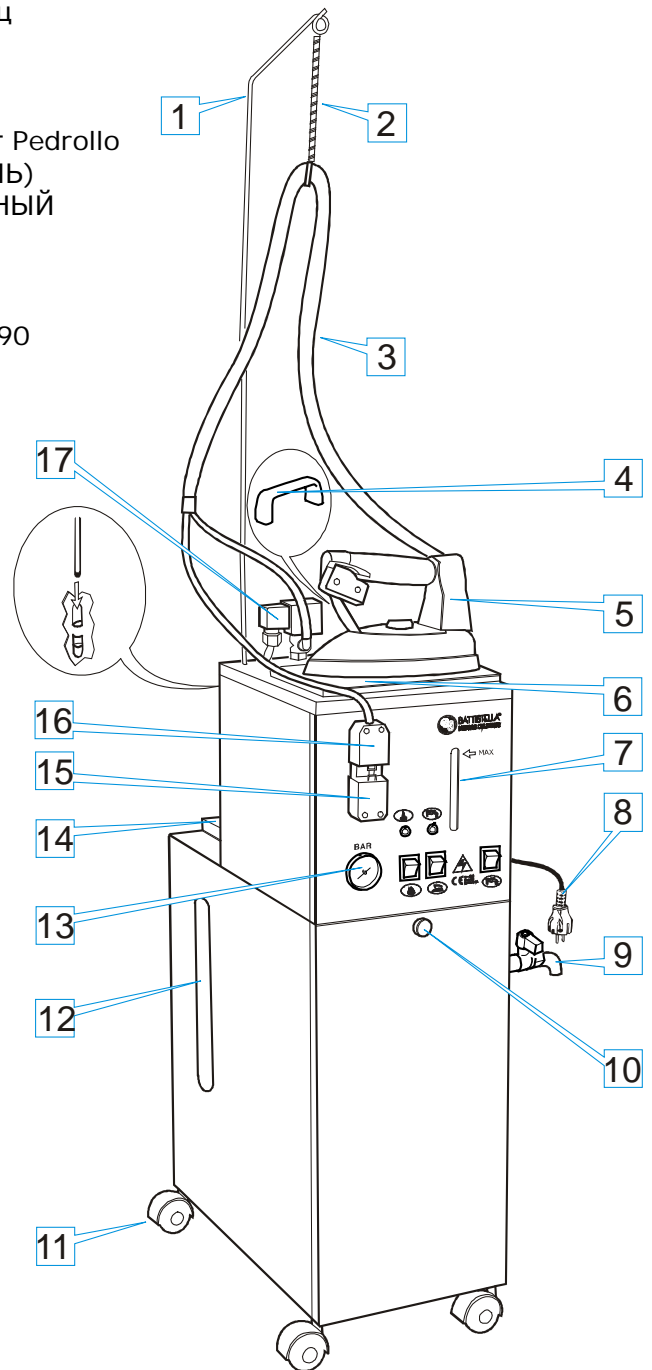


Рис. 1

2. ВАЖНО

Перед тем, как установить Barbara 31, необходимо обеспечить:

1. электрический евроразъем, защищенный и подходящий по силе тока (рекомендуется обеспечить термоманитный автомат 16А, ток отсечки 30МА).

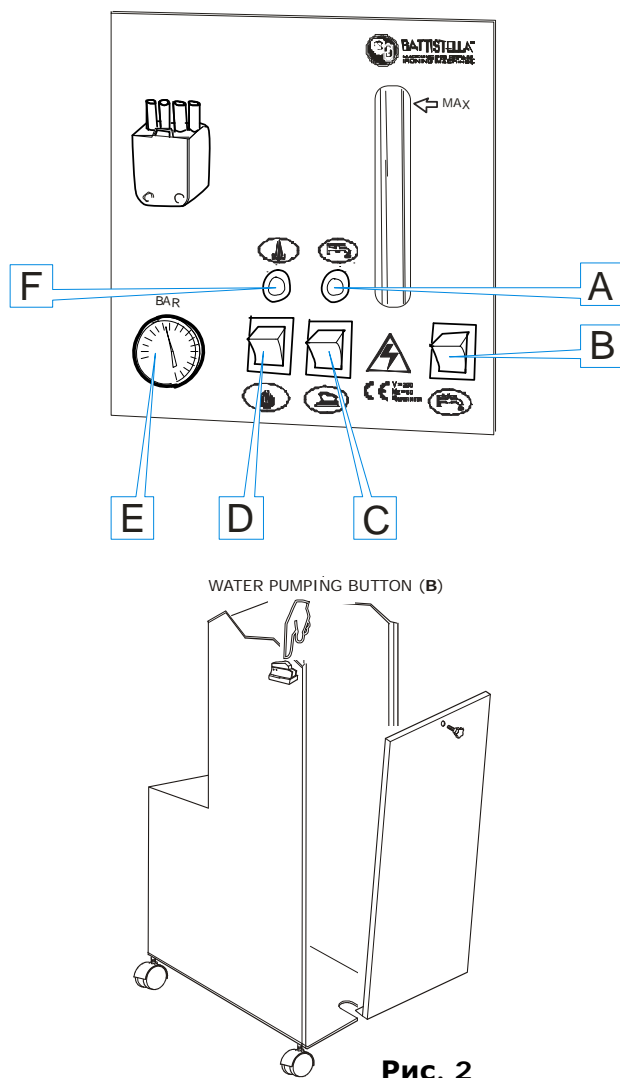
Не оставляйте включенный парогенератор без присмотра.

1. ВСКРЫТИЕ УПАКОВКИ

- 1) Откройте упаковку в месте обозначенном ALTO ↑, выньте руководство и внимательно прочтите;
- 2) Выньте BARBARA 31 из упаковки, вставьте держатель кабеля в специальное отверстие (рис. 1) размещенное на задней стороне парогенератора.
- 3) Зафиксируйте пружину на крюке, подключите утюг к специальному разъему и положите его на подставку (рис. 1).

3. ПОДКЛЮЧЕНИЕ И ЗАПУСК

Выключите BARBARA 31 и выньте вилку из разъема питания:



Заполните резервуар водой (Рис. 3). **ВНИМАНИЕ: следите чтобы в резервуаре всегда была вода.**

Вставьте вилку в заземленный разъем подходящий по мощности. Заполните резервуар водой нажатием переключателя насоса (Рис. 2В) или залейте воду непосредственно в бойлер, отвинтив клапан безопасности.

Не превышайте уровня "MAX". **ВАЖНО:** не забудьте выключить насос кнопкой "В" в противном случае насос будет функционировать непрерывно и максимальный уровень воды будет превышен.

Включите кнопку бойлера (Рис. 2D) и кнопку утюга (Рис. 2C) и установите термостат в положение "ХЛОПОК" (Рис. 5). Дождитесь выключения "индикатора бойлера" (Рис. 2F); манометр должен показывать 2,8 бар (Рис. 2E).

Возьмите утюг за пробковую ручку и нажмите микропереключатель (Рис. 5) 4 – 5 раз до выхода пара. Убедитесь что пар сухой, направив его в пол.

Для настройки парового потока Вы должны повернуть ручку на соленоидном клапане.

Теперь можно начинать гладить. Во время работы, индикатор бойлера загорается и гаснет (рис. 2 F), это означает, что парогенератор работает правильно.

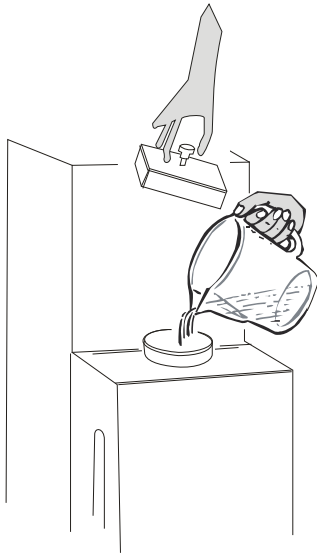


Рис. 3

Если горит индикатор "отсутствует вода" (Рис. 2А), это означает что закончилась вода внутри бойлера. Заполните бойлер водой как описано выше.

В случае, если "МАХ" уровень воды был превышен, вода может вытекать из утюга. Если это произойдет, отключите аппарат от сети, слегка отвинтите пробку предохранительного клапана, дождитесь полного выхода пара и остывания бойлера. Откройте сливной кран бойлера и слейте воду до уровня "МАХ" или ниже.

4. ОБЯЗАТЕЛЬНО

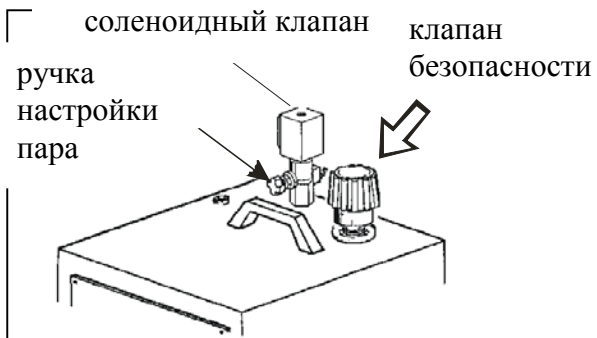



Рис. 4

1. Используйте только водопроводную воду. 
2. Всегда следите чтобы в резервуаре была вода. Если насос работает без воды, он может сломаться.
3. Никогда не добавляйте ничего в воду.
4. Сливайте бойлер, убедившись, что давление в бойлере не более 0,5 бар (рис. 2 Е). Выполняя эту процедуру, используйте перчатки для защиты от ожогов.
5. **Никогда не заменяйте колпачок предохранительного клапана (Рис. 4) на колпачок другого типа. ВНИМАНИЕ! Клапан безопасности установлен на 5**

бар и выполняет функцию защиты.

6. Подключайте BARBARA 31 к подходящей заземленной розетке.
7. Всегда держите детей на расстоянии от BARBARA 31, даже когда парогенератор выключен.
8. Не гладьте белье непосредственно на человеке.
9. Не сливайте бойлер в процессе глажения, подождите, по крайней мере, 1 час после выключения парогенератора и убедитесь что давление ниже 0,5 бар.
10. Никогда не выкручивайте клапан безопасности при работающем парогенераторе.
11. Если электрический кабель поврежден, замените его. Свяжитесь с производителем или Авторизованной Службой Сервиса.

5. ОПЕРАЦИЯ ГЛАЖЕНИЯ

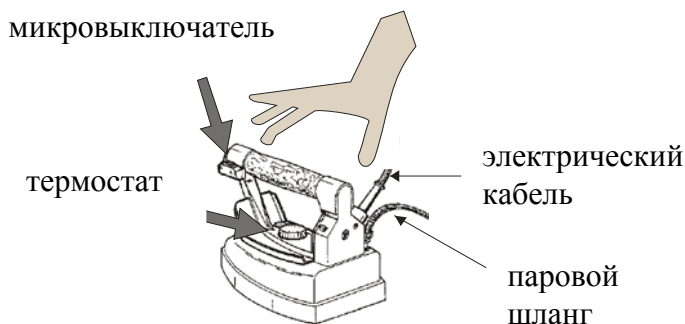


Рис. 5

1. Начните гладить белье, нажимайте микропереключатель на утюге для подачи пара. Для лучшего результата, установите термостат (рис. 5) в положение "хлопок".
2. Для деликатного, синего и черного белья, мы рекомендуем использовать подошву для утюга.
3. Во время глажения, всегда кладите утюг на специальную подставку (Рис. 1) и следите за положением кабелей:

если они скручиваются или касаются гладильной доски, может произойти короткое замыкание.

4. Для сухого глажения можно настроить термостат (Рис. 5) в различные позиции, в соответствии с типом белья (см. маркировку на белье). Для глажения с паром, установите термостат в позицию "хлорок" или "лен".
5. При использовании Barbara 31 совместно с доской без вакуума, на доске могут оставаться круглые пятна от сконденсированного пара. Чтобы избежать этого, положите войлок под подкладку и отрегулируйте регулятор пара на минимум (Рис. 4).

6. НАПОЛНЕНИЕ ВОДЫ

Когда заканчивается вода, включается индикатор "отсутствие воды" (Рис. 2А).

Выполните следующие действия:

1. Заполните бойлер водой нажатием кнопки насоса (Рис. 2В). Убедитесь, что уровень не превышает "МАХ". После достижения желаемого уровня воды, выключите насос. Дождитесь выключения индикатора бойлера (Рис. 2F). Теперь все готово к глажению.

7. СЛИВ ПАРОГЕНЕРАТОРА

Операцию необходимо проводить, только когда машина выключена и отключена от электричества (манометр должен показывать 0 бар).

Отвинтите клапан безопасности (Рис. 4). Слейте бойлер, открыв кран слива (Рис. 6). Как только вода выйдет, не забудьте закрыть кран.

Кран может быть заблокирован: в этом случае, возьмите электрический шнур диаметр 3-4 мм или подобного размера и поместите его в кран для разблокировки.



Рис. 6

8. НОРМАЛЬНОЕ ФУНКЦИОНИРОВАНИЕ

BARBARA 31 был разработан для глажения белья. Он может работать максимум 20 часов в неделю или 80 часов в месяц.

9. ОБСЛУЖИВАНИЕ И МЕЛКИЙ РЕМОНТ

1. Сливайте бойлер после каждых 2-3 раз эксплуатации;
2. Заменяйте прокладку клапана безопасности (используйте только оригинальные прокладки) каждые 1200 часов или максимум 1 раз в 2 года. Для проведения этой операции, машина должна быть выключена и остывшая. Если прокладка повреждена необходимо ее заменить; Эта операция выполняется при отключенном и остывшем Barbara 31. Манометр должен показывать 0 бар;
3. Заменяйте клапан безопасности каждые 2500 часов или максимум 1 раз в 3 года (рис. 4);

This operation is to be done while Barbara 31 is switched off and cold and the manometer indicates 0 Bar.

4. Keep the water inlet filter clean.

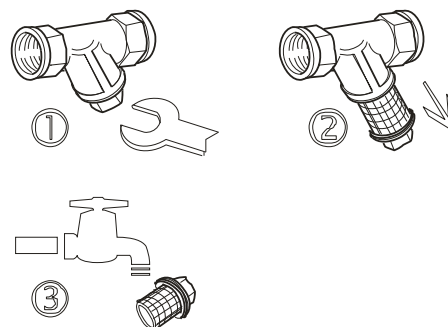
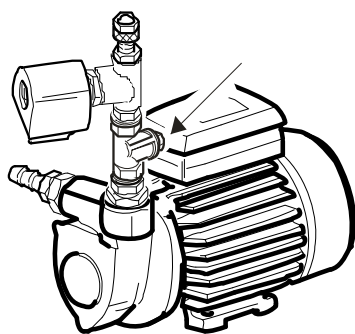
10. ЧИСТКА ФИЛЬТРА ВОДЫ (только для версии с насосом PEDROLLO)

Рекомендуется всегда следить за чистотой фильтра.

Для очистки фильтра воды необходимо:

1. убедиться в отсутствии воды внутри резервуара;
2. отвинтить переднюю панель (с помощью ручки дверцы);
3. вывинтите фильтр гаечным ключом, как показано на рисунке;
4. выньте фильтр;
5. промойте фильтр под проточной водой;
6. соберите фильтр, и наполните резервуар. Убедитесь в отсутствии протечек.

PEDROLLO



11. ОБЯЗАТЕЛЬНОЕ ПЕРИОДИЧЕСКОЕ ОБСЛУЖИВАНИЕ (выполняется только Авторизованной Службой Сервиса или Производителем)

Рекомендуется заменить:

1. внутренний клапан безопасности каждые 2100 часов глажения или максимум 1 раз в 3 года;
 2. паровой шланг и электрический кабель в случае повреждения (рис. 5).
- Также рекомендуется чистить бойлер от отложений кальция каждые 2500 часов работы или максимум 1 раз в 3 года.

12. ЭЛЕКТРИЧЕСКИЕ РИСКИ

Следующие ситуации считаются опасными для оператора:

1. срабатывает устройство отключения при включении главного выключателя парогенератора,
2. использование парогенератора BARBARA 31 во время грозы,
3. использование парогенератора BARBARA 31 босиком или с мокрыми ногами,
4. повреждение электрического кабеля,
5. вытекание воды из утюга,
6. очистка утюга при помощи воды,
7. заполнение бойлера при включенном парогенераторе.

13. МЕХАНИЧЕСКИЕ РИСКИ

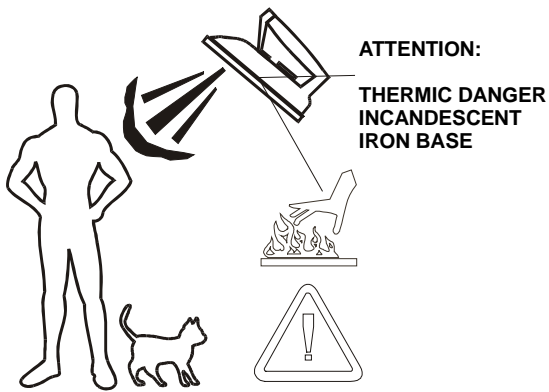
Следующие ситуации могут быть опасны для оператора:

1. использование Barbara 31 в целях, отличных от глажения,
2. замена уплотнения предохранительного клапана неоригинальным уплотнением,
3. Включение аппарата без воды в резервуаре.

14. ТЕМПЕРАТУРНЫЕ РИСКИ

Следующие ситуации могут быть опасны для оператора:

1. касание гладильной поверхности утюга во время работы,
2. касание соленоидного клапана, в то время как машина находится под давлением,
3. опустошение парогенератора под давлением или касание сливного клапана,
4. касание колпачка клапана, в то время как машина находится под давлением.



- Не гладьте одежду непосредственно на человеке.
- Не оставляйте горячий утюг на одежде.
- После использования всегда ставьте утюг на подставку.

15. Упаковка, хранение и транспортировка

Barbara 31 semi-automatic упаковывается в целлофан и картонную коробку. Упаковка не прочная, поэтому требует бережного обращения. Необходимо переносить коробку с осторожностью. Не используйте ее в качестве стула или подставки. Barbara 31 semi-automatic нельзя ставить одну на одну (бережная транспортировка).

16. Гарантия

Гарантия не распространяется на следующие повреждения:

- Ремонт, выполненный не квалифицированным персоналом;
- Полное или частичное несоблюдение инструкций, содержащихся в данном руководстве;
- Неправильное техническое обслуживание или подключение;
- Использование не оригинальных запасных частей;
- Использование парогенератора для целей, отличных от описанных в данном руководстве.

17. Утилизация



Information for the correct disposal in accordance with EC directives 2002/96/EC and 2003/108/EC.

Barbara 31 semi-automatic сделан из металла и не должен быть утилизирован вместе с другими бытовыми отходами. Изображение перечеркнутого мусорного контейнера означает, что продукт необходимо утилизировать отдельно от других отходов, чтобы избежать негативных последствий для окружающей среды и здоровья человека.

Правильная утилизация и переработка компонентов машины помогают защитить окружающую среду.

Вся продукция **BATISTELLA B. G.S. r.l.** имеет следующие ограничения:

- **BATISTELLA B. G.S.r.l.** гарантирует, что машина, правильно установленная и используемая, работает в соответствии с данным описанием и инструкцией. Каждая имплицитная гарантия имеет срок действия, по правилу, с даты покупки.
- **Отказ от ответственности за случайный ущерб: BATISTELLA B. G.S.r.l.** не несет ответственности за какой бы то ни было ущерб (также, без исключения, последующий ущерб, вызванный утратой или отсутствием прибыли, сокращением штатов или какой-либо еще экономической потерей) выведший из строя машину марки **BATISTELLA**, даже если Компания предварительно информировала о такого рода возможности.

Если вам необходима **дополнительная информация** относительно данной инструкции, пожалуйста, свяжитесь с **BATISTELLA B. G.S.r.l.**