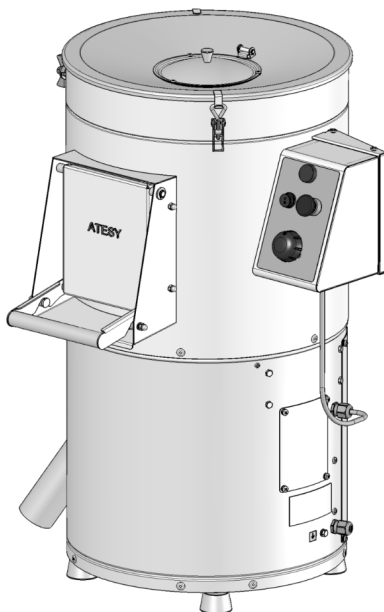


EAC

**Машина мойки корнеплодов
ММК-300-02**



Руководство по эксплуатации



Машина мойки корнеплодов ММК-300-02

*Благодарим Вас за покупку нашего изделия.
Мы уверены, что Вы не зря потратили деньги.*

Техническое описание

Машина мойки корнеплодов (далее - машина) – изделие периодического действия, предназначена для мойки картофеля и других корнеплодов (свекла, морковь) на предприятиях общественного питания и торговли (ресторанах, столовых, комбинатах питания и пр.).

Процесс мойки осуществляется гидромеханическим способом — одновременным воздействием воды и моющих щёток мочной машины на загрязнённую поверхность продукта с частичным удалением кожуры.

Производительность машины мойки корнеплодов : 300 кг/ч.

Рабочий цилиндр машины мойки корнеплодов выполнен из легированной стали. При эксплуатации машины возможно появление ржавчины на поверхностях картофелечистки, что не является дефектом, влияющим на работу изделия.

Для предотвращения попадания отходов от мойки корнеплодов в сточную канализацию рекомендуется устанавливать мезгосборник под шланг слива машины. Мезгосборник не входит в комплект поставки и приобретается потребителем отдельно. При установке мезгосборника рекомендуется шланг слива укоротить на длину, удобную для слива отходов.

Приобретая машину мойки корнеплодов, ознакомьтесь с руководством по эксплуатации. Это позволит Вам успешно ее использовать в своем бизнесе.

Предприятие «АТЕСИ» постоянно расширяет и совершенствует ассортимент выпускаемой продукции, поэтому реальный комплект, внешний вид и технические характеристики изделия могут отличаться от указанных в данном паспорте без ухудшения потребительских свойств.

Технические характеристики

Наименование параметра	ММК-300-02
Производительность кг/час, не менее	300
Время на обработку, мин., не более	2,0
Количества продукта (картофель), загружаемого в рабочую камеру, кг, не более	10
Номинальное напряжение, В	380
Номинальная потребляемая мощность, кВт	0,55
Род тока	Трехфазный. переменный
Частота, Гц	50
Номинальная частота вращения, об./мин	1500
Давление воды в водопроводной сети, кПа	От 50 до 600
Габаритные размеры, мм, не более: длина ширина высота	 651 605 888
Масса, кг (нетто)	52

Руководство по эксплуатации машины мойки корнеплодов

1. Общие указания

1.1. Машина работает от трехфазной электрической сети переменного тока с частотой 50 Гц и напряжением 380В с заземляющим проводом.

1.2. Климатические условия для работы машины: температура окружающего воздуха от +10°C до +35°C; относительная влажность не более 60% при температуре +20°C.

1.3. Машина мойки корнеплодов поставляются изготовителем в собранном виде, за исключением регулируемых опор и водопроводного крана, которые необходимо установить после снятия машины с транспортного поддона.

Машина устанавливается на устойчивом, горизонтальном твердом полу и не требует дополнительного крепления.

Место установки машины должно быть оборудовано силовым электрическим вводом, контуром заземления, подводкой холодной воды и трапом для сточных вод.

Для предотвращения загрязнения большой площади кухни при сливе воды с загрязнениями, необходимо при установке машины сделать борт из кирпича или другого материала вокруг машины.

1.4. Корпус машины присоединить к заземляющему контуру помещения с помощью болта заземления. Машина мойки овощей и корнеплодов подключается к электросети от отдельного трехфазного автоматического выключателя с номинальным током 6 А. Схема подключения машины приведена в приложении 1.

1.5. Обеспечить подводку водопроводной воды с помощью гибкого шланга к крану машины мойки овощей и корнеплодов.

1.6. Все работы связанные с подключением машины к электросети должны выполняться квалифицированными специалистами.

1.7. Электрическая сеть, к которой подключается машина мойки овощей и корнеплодов, должна быть оборудована отдельным щитком с автоматическим выключателем и УЗО.

1.8. Оберегайте машину от небрежного обращения и ударов. Регулярно в конце рабочего дня проводите санитарную обработку рабочих поверхностей.

2. Устройство машины мойки корнеплодов

2.1. Машина состоит из рабочего цилиндра поз.1, на стенках которого с внутренней стороны закреплены щётки. Внизу рабочего цилиндра установлен диск поз.8 с закрепленными на нём щётками. В рабочий цилиндр загружаются корнеплоды. Через кран поз.9 подаётся вода. При вращении диска поз.8 происходит трение корнеплодов о щётки, что приводит к отмыванию корнеплодов от загрязнения.

Общий вид машины (рис. 1)

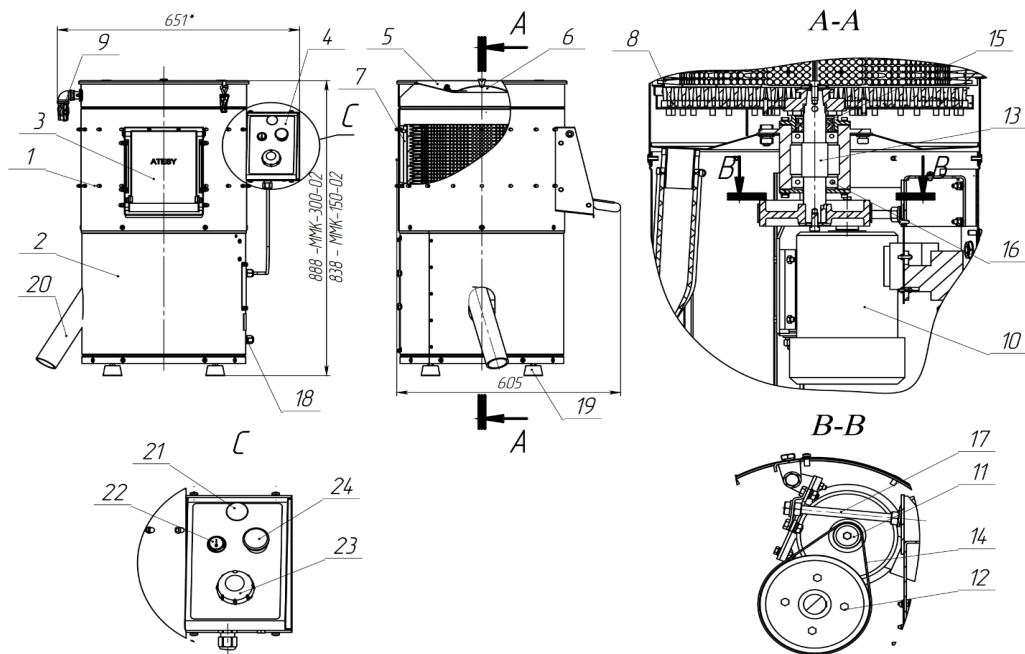


Рис.1

1	Рабочий цилиндр
2	Опорный цилиндр
3	Дверца
4	Панель управления
5	Воронка загрузочная
6	Крышка
7	Отбойник с щётками

8	Вращающийся диск с щётками
9	Кран водопроводный
10	Электродвигатель
11	Шкив ведущий
12	Шкив ведомый
13	Вал
14	Поликлиновой ремень
15	Манжета армированная (2шт.)
16	Подшипники (2шт.)
17	Болт натяжения поликлинового ремня
18	Болт заземления
19	Регулируемые опоры (4шт.)
20	Шланг слива
21	Лампа зеленая
22	Переключатель
23	Таймер
24	Кнопка «СТОП»

3. Порядок работы

3.1. Перед включением машины дверца поз.3 должна быть закрыта, воронка поз.5 — зафиксирована на рабочем цилиндре замками.

3.2. Порядок работы машины возможен в двух вариантах: с помощью включения вращения диска кнопкой переключателя поз.22 или поворотом ручки таймера поз.23 по часовой стрелки на заданное время.

3.2.1. Включить электропитание.

3.2.2. Нажать кнопку переключателя поз.22 для включения электродвигателя или повернуть ручку таймера поз.23 на заданное время.

3.2.3. Открыть водопроводный кран поз.9 для пуска воды в рабочий цилиндр.

3.2.4. Открыть крышку поз.6 и загрузить через воронку поз.5 в рабочий объем освобожденный от посторонних предметов корнеплоды. Для улучшения качества мойки рекомендуется сортировать корнеплоды по размерам.

3.2.5. Закрыть крышку.

Не допускается загрузка в машину корнеплодов массой более, чем указано в технических характеристиках.

3.3. Периодически визуально контролировать процесс мойки для достижения необходимого результата.

3.4. Закрывать кран подачи воды поз.9. Подставить под дверцу поз.3 ёмкость.

3.5. Открыть дверцу поз.3. Корнеплоды выгрузятся в ёмкость. После выгрузки всей порции продукта закрыть дверцу.

3.6. Для мойки следующей порции корнеплодов повторить операции.

3.7. Запрещается работать на машине со снятой загрузочной воронкой.

3.8. Не рекомендуется принудительно завершать работу поворотом ручки таймера против часовой стрелки в положения "0", так как при этом происходит быстрый износ механизма таймера.

3.9. После окончания мойки или при технологическом перерыве в работе выключить машину нажатием кнопки выключателя поз.24.

3.10. Ежедневно после окончания работы необходимо проводить тщательную очистку машины в следующем порядке:

-выключить электропитание;

-выключить автоматический выключатель;

- открыть кран подачи воды и струей воды смыть грязь из внутренних полостей корпуса машины, используя щетку с пластиковой щетиной;

-наружные и внутренние поверхности корпуса машины протереть влажной, а затем сухой ветошью.

4. Требования по технике безопасности и пожарной безопасности

4.1. Все работы по устранению неисправностей и ремонту машины мойки корнеплодов должны выполняться лицами, имеющими право на ремонт электроприборов и только после отключения машины от сети.

4.2. Не допускается включение машины без надежного заземления.

Ежедневно перед включением машины необходимо проверить надежность соединения заземляющего провода. Место заземления (болт с шайбой) указано условным обозначением.

4.3. Не допускается эксплуатация машины без автоматического выключателя.

Ток утечки при нормальной эксплуатации не должен превышать 30 мА.

4.4. К работе на машине допускаются лица, прошедшие инструктаж по технике безопасности, ознакомленные с принципом работы машины и получившие навыки для обеспечения нормальной работы машины.

4.5. ВНИМАНИЕ! При работе на машине не допускается:

- прикасаться к вращающему рабочему диску;
- производить ремонтные и профилактические работы на работающей машине;
- производить очистку внешних поверхностей под струей воды;
- попадание влаги на детали электрооборудования;
- включение машины во влажном состоянии;
- включение неукomплектованной машины мойки овощей и корнеплодов (см. полный комплект поставки машины).

5. Техническое обслуживание

Техническое обслуживание и ремонт машины проводят квалифицированные специалисты хорошо ознакомленные с требованиями настоящего руководства и имеющие допуск по электробезопасности не ниже III.

Техническое обслуживание и ремонт машины осуществляется по следующей структуре ремонтного цикла:

5 ТО _____ ТР

где: ТО — техническое обслуживание;

ТР — технический ремонт.

ТО проводится 1 раз в месяц.

ТР проводится 1 раз в 6 месяцев.

При техническом обслуживании провести следующие работы:

- выявить неисправности машины путем опроса обслуживающего персонала;
- подтянуть, при необходимости, контактные соединения токоведущих частей. При этом отключить машину от электросети;
- проверить герметичность дверцы для выгрузки корнеплодов;
- проверить натяжение поликлинового ремня;
- проверить состояние щёток;
- провести проверку резьбовых соединений, в случае ослабления крепления произвести затяжку.

При техническом ремонте выполняются работы по восстановлению или обеспечению работоспособности машины, состоящие в замене или восстановлении отдельных частей при их повреждении или износе. При замене диска с щётками необходимо диск вынуть с помощью съёмника с двумя захватами. Для этой цели на диске сделаны проточки специально для съёмника.

6. Возможные неисправности и методы их устранения

Неисправность	Вероятная причина	Метод устранения
При нажатии кнопки «Пуск» двигатель не работает	Отсутствие напряжения в сети	Проверить наличие напряжения
	Обрыв цепи управления	Обнаружить и устранить обрыв
Протекание воды через дверцу	Неплотно закрыта дверца	Закрыть дверцу. Отрегулировать плотность закрытия дверцы при помощи поворота осей с эксцентриком (с двух сторон), на которые зашелкивается дверца.
	Изношено уплотнение дверцы	Заменить уплотнение
Скопление воды и отходов в рабочем цилиндре	Засорилось отверстие слива из рабочего цилиндра	Прочистить отверстие слива
Двигатель работает, а диск не вращается	Слабое натяжение поликлинового ремня	Натянуть ремень с помощью болта натяжения
Резкий шум или стук	Износ подшипников	Разобрать подшипниковый узел. Оценить износ подшипников, при необходимости подшипники заменить.

7. Гарантийные обязательства.

7.1. Производитель гарантирует нормальную работу изделия в течение 12 месяцев со дня продажи оборудования первому конечному пользователю при условии соблюдения правил пользования, изложенных в руководстве по эксплуатации.

7.2. Гарантийные обязательства не действуют в следующих случаях:

- при отсутствии акта ввода в эксплуатацию (см. п.8);
- при наличии в оборудовании механических повреждений;
- при использовании оборудования в целях, непредусмотренных руководствами по эксплуатации (паспортами) на оборудование;
- при повреждениях, возникших из-за несоблюдения правил монтажа, установки, настройки и эксплуатации оборудования;
- при нарушении правил проведения, или не проведении технического обслуживания, предусмотренного руководством по эксплуатации (паспортом) на оборудование;
- при повреждениях, вызванных умышленными или ошибочными действиями потребителя, либо небрежным обращением с оборудованием;
- при повреждениях, вызванных обстоятельствами непреодолимой силы (стихия, пожар, молния, и т. п.);
- при повреждениях, вызванных попаданием внутрь оборудования посторонних предметов, жидкостей, насекомых, грызунов;
- при доработке оборудования, внесении в него конструктивных изменений или проведении самостоятельного ремонта;
- при повреждениях оборудования вследствие неправильной транспортировки и хранения;
- при повреждениях, вызванных использованием нестандартных (неоригинальных) расходных материалов и комплектующих частей;

- при повреждениях, вызванных превышением допустимых значений питающего напряжения на входах оборудования, или использованием источников питания, не удовлетворяющим требованиям, которые описаны в руководстве по эксплуатации.

7.3. Гарантийные обязательства не распространяются на поликлиновой ремень, щётки, уплотнители дверцы, воронки и крышки.

7.4. Гарантийный срок хранения — 12 месяцев со дня изготовления. В случае превышения срока хранения должна быть проведена предпродажная подготовка изделия в соответствии с регламентом предприятия-изготовителя, за счет владельца оборудования. Для проведения предпродажной подготовки необходимо обратиться в авторизованный сервисный центр.

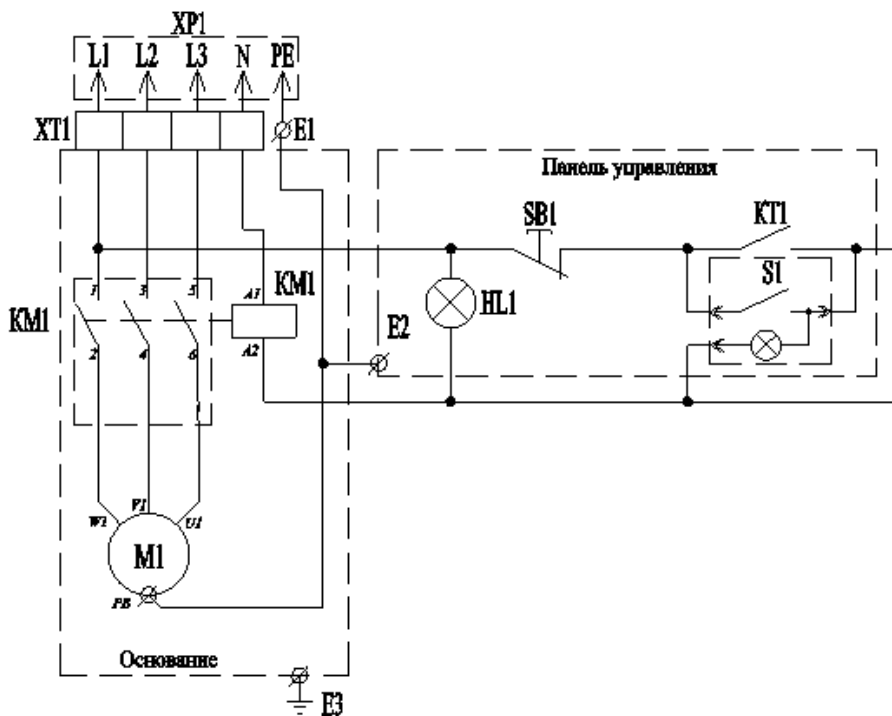
7.5. Срок службы изделия — 10 лет со дня изготовления.

По всем вопросам гарантийного и послегарантийного ремонта, а также технического обслуживания оборудования, Вы можете обращаться в ближайшие авторизованные сервисные центры, адреса которых находятся на сайте нашей компании, в разделе СЕРВИС:

<http://atesy.ru/service/>

Приложение 1

Схема электрическая принципиальная



XP1 -вилка кабельная 3P+N+E 16А 415В;

M1–электродвигатель: АИР 71А4 IM1081 0,55кВт 1500об/мин;

S1 –переключатель влагозащ., зел., с подсветкой, 230В Rexant

KM1–контактор КМИ -10910 9А 230В;

HL1 -лампа сигнальная, зеленая ХВ7ЕV, Schneider Electric;

SB1 -кнопка SW2С11МZ поворотная «гриб» красная;

KT1 -реле времени DХТ6S270;

XT1 –клеммная колодка на 4 клеммы;

E1, E2, E3 -контакты заземления.

8. АКТ ввода в эксплуатацию

Изделие «Машина мойки корнеплодов ММК-300-02»

Заводской номер

Дата выпуска « ____ » _____ 20__ г.

Место установки

(наименование предприятия, почтовый адрес, телефон)

Дата ввода в эксплуатацию « ____ » _____ 20__ г.

Кем проводился ввод в эксплуатацию изделия

(наименование организации, телефон)

Специалист, производивший
ввод в эксплуатацию

(должность)

(подпись)

(инициалы, фамилия)

« ____ » _____ 20__ г.

Представитель владельца
изделия

(должность)

(подпись)

(инициалы, фамилия)

« ____ » _____ 20__ г.

9. Комплект поставки

1	Машина мойки корнеплодов	1
2	Регулируемые опоры	4
3	Руководство по эксплуатации	1
4	Упаковка	1
5	Водопроводный кран	1

10. Сведения о приемке

Машины мойки корнеплодов ММК-300-02

заводской номер _____

соответствует конструкторской документации, техническим условиям ТУ 28.93.17-037-34845810-2022 и признана годной для эксплуатации.

Дата выпуска _____ 20 г.

Принято ОТК.

М.П.

ATESY®

**140000, Россия, Московская область,
г. Люберцы, ул. Красная, д. 1, строение ЛИТ. Б Б1**

т/ф: (495) 995-95-99

info@atesy.info www.atesy.ru