

gelato | 6 K

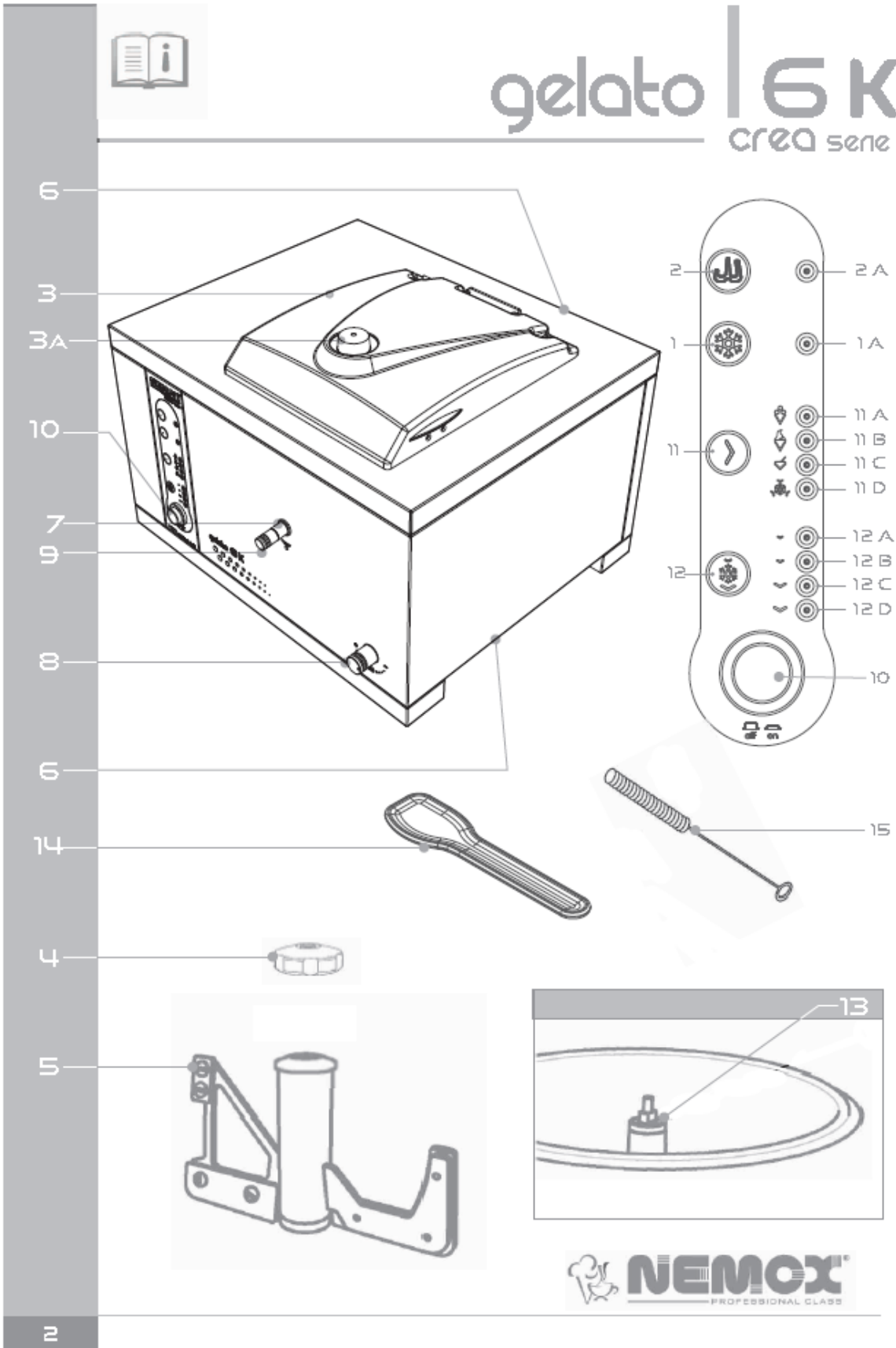
crea serie

en	INSTRUCTION BOOK	Pag.	4
fr	MODE D'EMPLOI	Pag.	12
es	INSTRUCCIONES PARA EL USO	Pag.	21
it	ISTRUZIONI PER L'USO	Pag.	30
d	GEBRAUCHSANWEISUNG	Seite	39
nl	GEbruIKSAANWIJZING	Pag.	48



gelato | 6 K

CREA serie



- 1). Кнопка заморозки
 - 1а). Система охлаждения активирована LED.
- 2). Кнопка вращения лопастей.
 - 2а). Вращение лопастей активировано LED.
- 3). Прозрачная крышка
 - 3а). Отверстие в крышке для добавления ингредиентов.
- 4). Фиксатор лопастей.
- 5). Лопасть стальная.
- 6). Вентиляционный слот
- 7). Отверстие для отвода воды.
- 8). Регулятор скорости вращения лопастей.
- 9). Отверстие для отвода воды.
- 10) Основной световой индикатор.
- 11). Кнопки выбора программ:
 - 11а). Световой индикатор (LED) программы Gelato Italiano.
 - 11b). Световой индикатор (LED) программы Semi-soft Gelato (мягкое мороженое).
 - 11с). Световой индикатор (LED) программы Granita (приготовления гранита).
 - 11d). Световой индикатор (LED) программы быстрого охлаждения.
- 12). Кнопка выбора времени хранения.
 - 12а). Индикатор (LED) цикла хранения No.1
 - 12b). Индикатор (LED) цикла хранения No.2.
 - 12с). Индикатор (LED) цикла хранения No.3.
 - 12d). Индикатор (LED) цикла хранения No.4.
- 13). Сальник.
- 14). Лопатка для мороженого.
- 15). Заглушка системы очистки.

ПОЗДРАВЛЯЕМ!

Вы приобрели фризер для мороженого NEMOX последнего поколения. Помимо производства мороженого, сорбетто, гранита на ваш выбор, Вы сможете также хранить готовый продукт непосредственно во фризере, который будет поддерживать идеальную температуру и консистенцию готового продукта.

Встроенный компьютер поможет вам осуществлять работу наилучшим образом, повышая ваш профессионализм, облегчая работу и сберегая драгоценное время.

Ваш фризер настроен на два типа работы:

В ручном режиме работа компрессора и лопастей независима, что позволяет наилучшим образом использовать ваш личный опыт и навыки. Система консервации может быть запущена только, если вы сочтёте это необходимым. Электронное устройство останавливает лопасти только в случае, если чрезмерная консистенция продукта может повредить механические функции машины.

Система охлаждения продолжает работать, пока не будет остановлен вручную.

В автоматическом режиме можно изначально выбрать 4 программы работы (классическое итальянское мороженое, мягкое итальянское мороженое, гранита, быстрое охлаждение) и одну из 4 программ консервации, предусмотренные встроенным компьютером.

При этом режиме работы вам не придётся ни о чём беспокоиться: сделав свой выбор и запустив фризер, вы предоставите ему самому произвести мороженое и автоматически перейти в выбранный режим консервации.

Вам останется лишь подать клиентам мороженое в нужной консистенции.

ПЕРВОЕ ИСПОЛЬЗОВАНИЕ

* Установите **GELATO PRO 6K CREA** на ровную поверхность, убедитесь, что вентиляционные решётки (6) не закрыты. Оставьте минимум по 10 см. вокруг вентиляционных решёток.

* Оставьте машину в горизонтальном положении минимум на 8 часов перед первым использованием, чтобы, если при перевозке она переворачивалась, хладогент вернулся в правильное положение.

* Перед тем, как начать использовать машину, аккуратно вычистите те части, которые непосредственно или косвенно контактируют с пищевыми продуктами (ванночку, лопасти миксера, насадки, гайку фиксации, крышку и т.д.).

* Гигиена крайне важна, когда обрабатываются пищевые продукты. Тщательно следите за предписаниями гигиенических норм, применимых в вашей стране (соответствующим HACCP).

* Во время эксплуатации прибор должен находиться на расстоянии от стен и мебели, чтобы не было препятствий для циркуляции охлаждающего воздуха. Выход тёплого или горячего воздуха - норма при работе машины, которая осуществляет теплообмен с окружающей средой в процессе охлаждения.

ПРИГОТОВЛЕНИЕ СМЕСИ

Выбрать рецепт и приготовить смесь, обращая внимание на следующее:

* Обращаться с ингредиентами, как предписано гигиеническими нормативами, применимыми в вашей стране (HACCP или др.).

* Для приготовления мороженого и сорбетто **не вводить более 1,5 кг смеси** для того, чтобы позволить объёму правильно увеличиваться в процессе смешивания.

* Для производства гранита (Granitas) рекомендуемое максимальное количество смеси – 1,3 кг с смеси. Можно обработать до 1,8 кг гранита используя специальную лопасть для гранита, данная специальная лопасть в комплект не входит и может быть приобретена отдельно.

* Рекомендуется вливать смесь при температуре от +10°C до +20°C. При более высоких температурах время приготовления может значительно увеличиваться.

СПОСОБ ПРИМЕНЕНИЯ

* Убедитесь, что напряжение, указанное в техническом паспорте, совпадает с напряжением в вашей энергосети. Вставьте вилку в розетку и включите общий выключатель (10); загоревшийся индикатор укажет на наличие напряжения.

Электросхема осуществит проверку включения, по очереди включая все индикаторы панели управления.

* Убедитесь, что сливная заглушка (7) плотно закрывает сливное отверстие (9), и оно полностью заблокировано.

* Вставить лопасти миксера (5) в чашу, поворачивая их по часовой стрелке до того момента, как они не встанут в пазы на дне ванночки.

* Закрутить гайку фиксации (4) до конца, чтобы как следует зафиксировать лопасти.

* Влейте предварительно приготовленную смесь.

* Закройте крышку (3).

ИСПОЛЬЗОВАНИЕ В РУЧНОМ РЕЖИМЕ

* Запустите систему охлаждения, нажав на кнопку (1); загорится индикатор (1a).

ВАЖНО: в случае выключения машины из-за временных и неожиданных перебоев в подаче электроэнергии или из-за неправильного нажатия кнопок включения системы охлаждения, нужно подождать несколько минут перед повторным запуском.

* Нажмите кнопку (2), чтобы запустить вращение лопасти; включается индикатор (2a), производственный цикл запустился. Время приготовления варьируется в зависимости от количества, начальной температуры смеси, типа продукта (мороженое, сорбетто или гранита) и температуры окружающей среды.

ВАЖНО: вращение лопастей абсолютно независимо от системы охлаждения. Предохранительное устройство останавливает ход лопастей, когда поднимается крышка.

В случае если крышка будет поднята долго, охладитель продолжит работать.

Вследствие чего при опускании крышки лопасти могут не возобновить ход или остановиться из-за чрезмерно плотной консистенции смеси.

В этом случае электронный контроль полностью остановит лопасти, и индикатор (2a) начнёт мигать, что свидетельствует об ошибке.

Если приготовление ещё не закончено, выключите компрессор, нажав на кнопку (1) и лопасти посредством кнопки (2), подождите, пока смесь не станет более мягкой, и вновь запустите производство.

* В зависимости от рецепта и количества ингредиентов среднее время приготовления – 15/20 минут.

* Через отверстие (3a) в крышке можно добавлять ингредиенты (например, для раскраски мороженого во время последней фазы приготовления).

* Скорость вращения лопасти регулируется посредством специальной ручки-регулятора (8). Выберите нужную скорость в зависимости от продукта, который планируете получить. Рекомендуется использовать низкие скорости для приготовления классического итальянского мороженого, шербета и Гранита. Более высокие скорости более подходят для получения мягкого итальянского мороженого (soft Italian gelato)

* Когда готовый продукт достиг желаемой консистенции, выключить систему охлаждения, нажав на кнопку (1) и остановить лопасти, нажав на кнопку (2). Чтобы легче было выгрузить готовый продукт из чаши, необходимо вынуть лопасть (5), окрутив гайку фиксации (4).

РУЧНОЙ ЗАПУСК ЦИКЛА ХРАНЕНИЯ

Если потребуется, вы можете активировать функцию хранения вручную, вы можете сделать это в любое время. Удерживайте кнопку вращения лопастей (2) и кнопку системы охлаждения (1) одновременно в течение 3 секунд. Фризер сразу же переключится в режим хранения, исходя из производственной программы для классического итальянского мороженого. Включится индикатор (12a).

Если вам нужно запустить цикл хранения связанный с другой программой производства, до переключения из ручного режима в режим хранения, выберите нужную производственную программу (см. раздел «Изменение цикла хранения»).

ИСПОЛЬЗОВАНИЕ В АВТОМАТИЧЕСКОМ РЕЖИМЕ

Машина **GELATO PRO 6K CREA** снабжена рядом программ, которые автоматизируют процесс приготовления и хранения.

* Следуйте инструкции, как описано в параграфе «СПОСОБ ПРИМЕНЕНИЯ».

* При нажатии кнопки (11) машина запускается в автоматическом режиме, согласно выбранной ранее программы работы. Индикатор мерцает 3 секунды, в течение которых, ещё раз нажав на кнопку (11), можно выбрать другие программы.

* Когда индикатор стабилизируется, выбранная программа запускает производственный цикл.

* Машина имеет 4 программы для приготовления и 4 цикла хранения для них. При запуске выбранной программы, возможно, выбрать цикл хранения по усмотрению. Выбор цикла хранения происходит нажатием кнопки (12). При переключении с первой программы хранения на четвертую, консистенция мороженого будет последовательно изменяться.

* Когда мороженое достигнет нужной консистенции, производственная программа автоматически остановится и будет активирован заданный цикл хранения.

* Каждая производственная программа имеет заданное пороговое значение времени, после которого аппарат переходит в цикл хранения, независимо от текущей фазы производства.

В некоторых случаях можно включить выбранный цикл хранения в любое время, по окончании производственной программы. Выберите нужный цикл хранения с помощью клавиши 12 (последовательность выбора). Удерживайте кнопки вращения лопастей (2) и системы охлаждения (1) одновременно в течение 3 секунд. Фризер немедленно переключится с цикла приготовления на цикл хранения.

* **ПРОГРАММА «КЛАССИЧЕСКОЕ ИТАЛЬЯНСКОЕ МОРОЖЕНОЕ» И «СОРБЕТТО».** При нажатии один раз кнопки (11) загорается индикатор (11a) и запускается программа приготовления. По завершении цикла приготовления индикатор (11a) начинает мигать, что свидетельствует о запуске выбранного цикла хранения.

Если продукт готов до истечения времени, предусмотренного циклом, лопасти блокируются. Функция хранения активируется автоматически.

* **ПРОГРАММА «МЯГКОЕ МОРОЖЕНОЕ».**

При нажатии два раза кнопки (11) загорается индикатор (11b) и запускается программа приготовления. По завершении цикла приготовления индикатор (11b) начинает мигать, что свидетельствует о запуске выбранного цикла хранения.

Если продукт готов до истечения времени, предусмотренного циклом, лопасти блокируются. Функция хранения активируется автоматически.

* **ПРОГРАММА «ГРАНИТА».**

При нажатии три раза кнопки (11) загорается индикатор (11c) и запускается программа приготовления граниты. По завершении цикла приготовления индикатор (11c) начинает мигать, что свидетельствует о запуске выбранного цикла хранения.

Если продукт готов до истечения времени, предусмотренного циклом, лопасти блокируются. Функция хранения активируется автоматически.

* **ПРОГРАММА «БЫСТРАЯ ЗАМОРОЗКА».**

При нажатии четыре раза кнопки (11) загорается индикатор (11d) и запускается программа быстрой заморозки. По завершении цикла приготовления индикатор (11d) начинает мигать, что свидетельствует о запуске выбранного цикла консервации.

Это программа используется, когда начальная температура смеси высокая, или когда хочется пастеризовать смесь. Программа быстро сбивает температуру, не позволяя смеси абсорбировать слишком много воздуха, сокращая время и улучшая качество готового мороженого.

ИЗМЕНЕНИЕ ВЫБРАННОЙ ПРОГРАММЫ

Когда при уже запущенной программе необходимо выбрать другую, это возможно сделать, просто нажав кнопку (11). При выборе новой программы будет остановлена уже запущенная программа. Новая программа запустится сразу же, используя всё установленное время, начав цикл приготовления с самого начала.

ПЕРЕХОД ИЗ АВТОМАТИЧЕСКОГО РЕЖИМА В РУЧНОЙ

Во время программы приготовления в любой момент, возможно, перейти из автоматического режима в ручной.

При нажатии в течение 3 сек. кнопки (11) машина перейдет в ручной режим, включив одновременно индикаторы лопастей (2а) и компрессора (1а).

Выбранный цикл хранения будет деактивирован.

ОТКЛЮЧЕНИЕ МАШИНЫ ВО ВРЕМЯ ПРИГОТОВЛЕНИЯ В АВТОМАТИЧЕСКОМ РЕЖИМЕ

Когда необходимо выключить машину до завершения цикла выбранной программы, нужно сначала перейти в ручной режим, 3 сек. удерживая кнопку (11), а затем нажать кнопки лопастей (2) и компрессора (1), чтобы остановить работу полностью. Не выключайте машину сразу общим выключателем (10)!

ИЗМЕНЕНИЕ ЦИКЛА ХРАНЕНИЯ ВО ВРЕМЯ ВЫПОЛНЕНИЯ ПРОГРАММЫ

Во время фазы автоматического приготовления в любой момент можно изменить выбранный цикл хранения. Нужно несколько раз нажать на кнопку (12), пока соответствующий индикатор не укажет на выбор желаемого цикла. Индикатор будет мигать в течение 3 сек., затем зажжется ровным светом: в этот момент новый цикл хранения выбран и запустится сразу после завершения программы приготовления. Каждая программа приготовления по своему завершению запускает выбранный цикл хранения.

БЛОКИРОВКА ЛОПАСТЕЙ ПРИ ПОДНЯТИИ КРЫШКИ

Поднятие крышки (3) останавливает только лопасти (5) и не влияет на программу приготовления.

Закрытие крышки (3) запускает ход лопастей (5) (если это в данный момент предусмотрено выбранной программой). Если смесь окажется чрезмерно плотной консистенции, что будет мешать ходу лопастей, машина автоматически запустит предварительно выбранный цикл хранения.

РУЧНОЙ ЗАПУСК ЦИКЛА КОНСЕРВАЦИИ

Если кажется уместным, в любой момент можно запустить выбранный цикл хранения, завершив программу приготовления. Если в течение 3 сек. удерживать нажатыми кнопки вращения лопастей (2) и компрессора (1), машина запустит выбранный цикл хранения, завершив приготовление продукта.

РЕГУЛИРОВКА СКОРОСТИ ВРАЩЕНИЯ ЛОПАСТЕЙ

Скорость вращения лопасти регулируется посредством ручки (8).

Регулировка скорости вращения лопастей является полностью независимым от выполнения программ и может быть изменена в любое время.

Насыщение смеси воздухом изменяется в соответствии с рецептом и скорости вращения лопасти.

Более низкому числу оборотов соответствует более высокая плотность (меньше воздуха в мороженом). Увеличение оборотов соответствует меньшей плотности продукта (больше воздуха в мороженом)

Мы рекомендуем вам использовать низкие скорости при готовке классического итальянского мороженого, сорбета и гранита (classic Italian gelato, Granita and sorbet), и увеличивать скорость вращения при подготовке полумягкого итальянского мороженого (semi-soft Italian gelato).

АВТОМАТИЧЕСКОЕ ХРАНЕНИЕ

Предусмотрены 4 цикла хранения, доступные для каждой взбивающей программы, (всего 16 циклов) которые разработаны для удовлетворения широкого спектра потребностей и выбранные на основе изучения самых широких требований.

При нажатии в течении 3 сек. одновременно кнопок (1) и (2) машина запускает автоматическую консервацию.

В автоматическом режиме, если фризёр не остановился, в конце каждого цикла производства включается функция хранения мороженого выбранного цикла.

Мигание светодиода соответствующей программы обработки мороженого информирует об активации функции хранения функции.

Выбор нужного цикла может происходить либо в начале, либо в процессе работы.

В зависимости от типа рецептуры и / или количества приготовления, каждый набор циклов хранения в сочетании со скоростью вращения лопасти, обеспечивает оптимальные условия для хранения готового продукта.

Нажатие на кнопку (12) несколько раз отобразит индикаторы различных циклов хранения в зависимости от последовательности. Если вы переключаете с первого цикла (индикатор (12a) активный) на четвертый (индикатор (12d) активный) программы хранения, плотность мороженого будет постепенно увеличивается.

После того как вы выбрали нужный цикл, соответствующий светодиод будет мигать в течение 3 секунд и станет гореть постоянно, подтверждая ваш выбор.

Если вы используете регулятор скорости вращения лопасти, вы также сможете регулировать плотность продукта: низкая скорость соответствует более высокой плотности, в то время как на высоких скоростях вы будете иметь большее насыщение воздуха и меньшую плотность продукта. Скорость и выбранная комбинация цикла позволит получить оптимальный способ хранения.

ИЗМЕНЕНИЕ ЦИКЛА ХРАНЕНИЯ

Вы всегда можете выбрать другой цикл хранения в течение активной фазы или во время паузы фазы рабочего цикла. Нужно несколько раз нажать кнопку (12), пока индикатор, который соответствует желаемому циклу, не будет активирован. Индикатор будет мигать в течение 3 секунд, и потом будет гореть постоянно: новый цикл хранения будет выбран и активирован.

В случае необходимости перейти на цикл хранения, который связан с другой программой, необходимо включить соответствующую программу, нажав на кнопку (11). После включения программы, переключитесь на цикл хранения, удерживая кнопки (2) и (1) в течение 3 секунд. Фризер активирует цикл хранения, соответствующий данной программе.

ПЕРЕКЛЮЧЕНИЕ С ФУНКЦИИ ХРАНЕНИЯ НА ПРОГРАММУ ПРИГОТОВЛЕНИЯ

Сохраняя функцию хранения активной, вы можете включить автоматическую программу, просто выбрав ее, нажав кнопку (11). Индикатор, соответствующий выбранной программе будет мигать в течение 3 секунд, и потом будет гореть постоянно, фризер выйдет из цикла хранения и запустит выбранную вами программу.

Впоследствии, цикл хранения, связанный с выбранной программой будет включен.

БЛОКИРОВКА ЛОПАСТИ ПРИ ОТКРЫВАНИИ КРЫШКИ

Открытие крышки (3) останавливает только лопасть (5) и не влияет на цикл хранения. Закрытие крышки (3) позволяет продолжить вращение лопасти (5) (при условии, что это предусмотрено выбранным циклом хранения в данный момент). Если смесь окажется чрезмерно плотной и будет препятствовать движению лопасти, фризер автоматически повторно активирует цикл хранения с самого начала.

ОТКЛЮЧЕНИЕ МАШИНЫ ВО ВРЕМЯ КОНСЕРВАЦИИ

Чтобы выключить машину, 3 сек. держать нажатой кнопку (11), а затем нажать кнопку общего выключателя (10). Не выключайте машину сразу общим выключателем (10)!

ВАЖНО!

* Каждый цикл хранения продолжается, пока оператор не решит его остановить.

Хранить продукт в чаше не более 12 часов. Машина не приспособлена для использования в качестве хранилища или холодильной камеры.

* Система охлаждения и работа лопасти будет оставаться в рабочем состоянии на протяжении всего периода хранения.

* После использования необходимо отключить машину ТОЛЬКО посредством общего выключателя (10).

ПОЛЕЗНЫЕ РЕКОМЕНДАЦИИ

* Использование ингредиентов при температуре холодильника сокращает время приготовления. Также можно снизить температуру тёплых ингредиентов, используя специальную программу быстрого охлаждения.

* Внимание: не использовать ингредиенты слишком холодные или почти замороженные.

* Для корректного увеличения объёма во время перемешивания использовать максимум 1,5 кг. ингредиентов для приготовления мороженого и сорбетто.

* Для приготовления граниты максимальное количество ингредиентов – 1,3 кг с лопастью, поставляемой с машиной.

Можно обработать до 1,8 кг граниты, используя специальную лопасть для граниты, приобрета её отдельно.

ЧИСТКА ЧАШИ

GELATO PRO 6K CREA очень легко чистить. Необходимо сделать следующее:

* Выключите систему охлаждения, извлеките лопасть и залейте в чашу около 2 литров теплой воды или средства с низким пенообразованием.

* Мыть чашу желательно губкой. Не использовать острые приборы внутри чаши.

* Расположите контейнер на 3 литра под сливным отверстием (7)

* Извлеките заглушку (9). Вода из чаши будет стекать в контейнер.

* Повторите данную операцию, используя чистую воду.

* Когда чаша будет пустой, протрите ее на сухо.

* Установите на место заглушку (9) до упора.

• При необходимости повторите цикл, пока чаша не будет полностью очищена.

УХОД ЗА МАШИНОЙ И ЕЁ ЧИСТКА

* Перед тем, как начать чистку машины, убедиться, что она выключена (общий выключатель (10) на OFF), а вилка вынута из розетки.

* Снимите лопастные насадки.

* Вынуть стальной стержень и снимите с машины прозрачную крышку (3).

* Лопасты (5), насадки на лопасти, прозрачную крышку (3) можно мыть в посудомоечной машине или горячей водой с соответствующим моющим средством.

* Если насадки на лопасти повреждены или изношены, они должны быть заменены, чтобы избежать менее эффективного перемешивания ингредиентов.

* Чистить корпус машины и несъемные части специальным средством.

ВАЖНО: не мыть машину под струёй воды! Содержит электрические детали.

* Сушить аккуратно впитывающей материей, чтобы избежать налётов любого типа.

* Хотя бы раз в год чистить вентиляционные решётки (6) в нижней части машины.

* Периодически (хотя бы раз в 3 месяца) проверять маслоотражатель (13) наверху втулки: при необходимости заменить, либо смазать жиром категории H1 или выше. Специально изученный жир можно заказать в любом официальном сервисном Центре.

САНИТАРНАЯ ОБРАБОТКА

Санитарная обработка, должна регулярно проводиться, необходима для удаления значительной части микроорганизмов, чьи клетки и споры могут образоваться. Должна осуществляться в конце производственного цикла ежедневно или чаще, если это необходимо. Очистка включает в себя два этапа:

Очистка

Удалите грязь (грубые остатки) и смойте теплой водой сразу после работы; посредством трения и воды очистите чашу и детали. Использование химических моющих средств снижает, но не отменяет ручную очистку. **ВНИМАНИЕ: любая очистка, не обеспечивает полного удаления микробиотических загрязнений.**

Выполните следующие действия:

а). удалите элементы крупной «грязи» механическим способом.

б). промойте горячей воды во-первых, при 45 ° C, чтобы растворить жир и облегчить его удаление, но ниже 60 ° C, чтобы избежать "сворачиваемости" белков, углеводов и жиров. Все элементы фризера и съемные части оборудования могут быть легко очищены примерно за 15 минут .

в). Используйте моющие средства: в связи с тем, что большинство остатков пищи (белков и жиров) не могут быть растворены в воде, их полное удаление требует использования моющих средств, которое отделяет грязь с поверхности и обеспечивает его дальнейшее удаление путем промывки
г). окончательно промойте водопроводной водой не менее 5 минут.

ДЕЗИНФЕКЦИЯ

Дезинфекция способствует ликвидации спорообразующих патогенных бактерий и значительному сокращению непатогенными и не спорообразующих бактерий. Очистки и дезинфекции должна выполняться отдельно.

После очистки проведите дезинфекцию. Выполните следующие действия:

а). Используйте специальные дезинфицирующее средство, которое подходит для продовольственного сектора промышленности. Убедитесь, что на упаковке должным образом маркированы следующие особенности:

- дезинфицирующее средство для медицинских устройств или аналогичный
- Регистрационный номер в агентстве здравоохранения .
- Маркировка "для использования в пищевой промышленности"
- Описание дозировки.
- Состав, изготовитель, партию и дату производства.
- Предупреждения по безопасному использованию.

б). Разведите дезинфицирующее средство, следуя инструкциям производителя. Внимание: используя меньшее количество дезинфицирующего средства, отличных от рекомендованных, может способствовать распространению бактерий, а также с использованием избыточного количества также не улучшает эффективность.

в). Оставьте дезинфицирующее средство на необходимое время. Если сократить время дезинфекции, дезинфекция может быть неэффективной.

г). Для того чтобы выполнять различные операции правильно, вы должны проводить дезинфекцию сверху вниз, завершая уборку полом.

д). После применения дезинфицирующих средств, удалите остатки средства и тщательно все промойте.

е). Тщательно просушите поверхность, чтобы избежать распространения бактерий под действием влаги;

ж) мы рекомендуем вам чередовать каждые 6 месяцев тип дезинфицирующего средства, чтобы избежать развития устойчивых форм бактерий. Споры бактерий являются наиболее устойчивыми биологическими формами, следовательно, рекомендуется использовать средства на основе хлора.

ВОЗМОЖНЫЕ ПРОБЛЕМЫ И ИХ РЕШЕНИЕ

* Машина не производит холода:

* Проверить, что вилка правильно вставлена в розетку, и электричество поступает в прибор. Перезапустить мороженицу.

* Активировался предохранитель компрессора: подождать 5-10 минут, а затем перезапустить машину. Внезапные и постоянные попытки запуска только увеличат период неактивности машины.

* Проверить, правильно ли установлена машина, свободны ли вентиляционные решётки (6).

* Проверить, не выполняет ли машина цикл консервации (мигающий индикатор (11)), который предусматривает остановку компрессора.

* Проверить включение машины (выключатель (10)), панель управления показывает корректную процедуру запуска, по-очереди включая индикаторы.

* Лопасты не вращаются:

* Проверить, что лопасти (5) правильно насажены на стержень и заблокированы соответствующей фиксирующей гайкой (4).

* Проверить, нет ли препятствий вращению.

* Убедиться, что крышка закрыта в правильном положении: предохранитель останавливает лопасти, если крышка открывается.

* Проверить, что индикатор лопасти (2a) не мигает. В таком случае нажать на кнопку (2) два раза, чтобы заново запустить лопасти. Убедиться, что смесь не слишком плотная, что препятствует вращению лопастей.

* Убедиться, что машина не выполняет цикл хранения (мигающий индикатор (11a-b-c-d)), который предусматривает остановку лопастей.

* Машина шумит:

* Небольшой шум является нормой при работе машины; тем не менее, если он становится чрезмерным, связаться с сервисным центром, чтобы избежать более серьёзных проблем.

ДЕЙСТВИЕ	КОМБИНАЦИЯ КНОПОК
ЗАПУСК ЛОПАСТЕЙ	2
ЗАПУСК КОМПРЕССОРА	1
ЗАПУСК ПРОГРАММ	11
ЗАПУСК ХРАНЕНИЯ	1+2 (3 секунды)
ВЫКЛЮЧЕНИЕ ИЗ ВЫПОЛНЯЕМОЙ ПРОГРАММЫ	11 (3 секунды), потом 1 и 2
ВЫКЛЮЧЕНИЕ ИЗ ХРАНЕНИЯ	11 (3 секунды)
СМЕНА ПРОГРАММЫ	11
СМЕНА ХРАНЕНИЯ	12
ЗАПУСК ПРОГРАММЫ ХРАНЕНИЯ *	11**
ЗАПУСК ПРОГРАММЫ ХРАНЕНИЯ ***	11
* Если хранение запускается после программы.	
** Для запуска программы, индикатор которой мигает, сначала выбрать иную программу.	
*** Если хранение запускается без выполнения программ.	

**ПРЕДУПРЕЖДЕНИЕ О ПРАВИЛЬНОЙ УТИЛИЗАЦИИ ПРОДУКТА В СООТВЕТСТВИИ С ДИРЕКТИВОЙ
ЕС DIRECTIVE 2002/96/ЕС.**

В конце своей рабочей жизни продукт не может быть утилизирован как городские отходы. Его необходимо доставить в специальный центр дифференцированного сбора отходов, предусмотренный городской администрацией, либо продавцу, предоставляющему данный вид услуг. Отдельная утилизация бытовых приборов позволяет избежать вероятных негативных последствий для окружающей среды и здоровья, которые могут возникнуть в результате неподобающей утилизации, а также предоставляет возможность повторного использования составляющих материалов, что способствует значительной экономии энергии и ресурсов. Для напоминания о необходимости отдельной утилизации бытовых приборов продукт маркирован значком перечёркнутого контейнера для сбора мусора.



NEMOX International S.r.l.
Via E. Mattei, N° 14
25026 Pontevico
Brescia - ITALY
www.nemox.com

cod. 519808