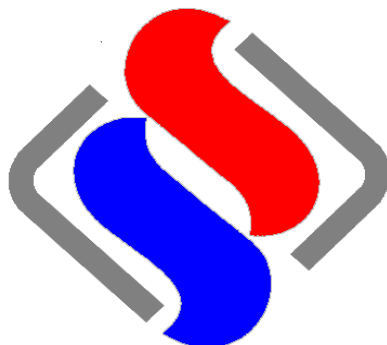


РОССИЯ
ООО «ЭЛИНОКС»



**ПРИЛАВКИ-ВИТРИНЫ ТЕПЛОВЫЕ
ЭЛЕКТРИЧЕСКИЕ КУХОННЫЕ
ПВТ-70КМ
модели «Аста модернизированная»**

Руководство по эксплуатации

EAC

ВВЕДЕНИЕ

ВНИМАНИЕ!

Настоящее руководство по эксплуатации должно быть обязательно прочитано перед пуском прилавков-витрин тепловых электрических кухонных ПВТ-70КМ, ПВТ-70КМ (кашир.) модели «Аста модернизированная» (далее – прилавки-витрины или изделие) в работу пользователем, ремонтниками и другими лицами, которые отвечают за транспортирование, его установку, пуск в эксплуатацию, обслуживание и поддержание в рабочем состоянии.

Руководство должно находиться в доступном для пользователя месте и храниться весь срок службы изделия.

Настоящее руководство включает в себя паспортные данные.

Прилавки-витрины соответствуют требованиям технических регламентов Таможенного Союза:

Сертификат соответствия № ЕАЭС RU С-RU.MX11.B.00007/19 от 01.02.2019 по 31.01.2024 требованиям ТР ТС 010/2011 "О безопасности машин и оборудования".

Декларация о соответствии ЕАЭС № RU Д-RU.РА01.B.23247/19 от 29.01.2019 по 28.01.2024 требованиям ТР ТС 004/2011 "О безопасности низковольтного оборудования".

Декларация о соответствии ЕАЭС № RU Д-RU.МН10.B. 00192/19 от 06.02.2019 по 05.02.2024 требованиям ТР ТС 020/2011 «Электромагнитная совместимость технических средств».

На предприятии действует сертифицированная система менеджмента качества в соответствии с требованиями ИСО 9001:2015. Регистрационный номер сертификата 73 100 3466, действителен по 26.01.2020.

1. НАЗНАЧЕНИЕ

Прилавки-витрины тепловые электрические кухонные типа ПВТ-70КМ, модели «Аста модернизированная» предназначены для кратковременного хранения в теплом состоянии (при заданной температуре) пищевых продуктов на тарелках, функциональных емкостях, подносах и реализации их потребителю.

Прилавки-витрины устанавливаются на предприятиях общественного питания отдельно или в составе технологических линий самообслуживания.

2. ТЕХНИЧЕСКИЕ ХАРАКТЕРИСТИКИ

Технические данные приведены в таблице 1.

Таблица 1

Наименование параметра	Величина параметра	
	ПВТ-70КМ	ПВТ-70КМ (кашир.)
1. Номинальное напряжение, В	230	
2. Род тока	однофазный переменный	
3. Частота тока, Гц	50	
4. Номинальная потребляемая мощность теплового прилавка, кВт: - ТЭН-ов; - ламп освещения; - вентилятора; - суммарная	1,2 3x0,05=0,15 0,019 1,369	
5. Количество ТЭН-ов, шт	3	
6. Количество терморегуляторов, шт.	1	
7. Расход электроэнергии для поддержания температуры, кВт•ч, не более	1,2	
8. Диапазон регулирования температуры воздуха в витрине (в шкафу) теплового прилавка °С	от 20 до 85	
9. Рабочая температура на полках, °С, при установке терморегулятора на 60°С, не менее: - верхних; - средних; - нижних; - столешницы	60±5 60±10	
10. Время разогрева теплового прилавка до рабочей температуры, мин, не более	40	
11. Суммарная комбинированная освещенность в витрине прилавка, ЛК, не менее	300	
12. Полезный объем витрины, м ³	0,5	
13. Демонстрационная площадь витрины, м ²	2,04	
14. Корректированный по А уровень звуковой мощности, дБА, не более	70	
15. Габаритные размеры, мм, не более: - длина - ширина (ширина с направляющими) - высота	1120 705 (1030) 1721	
16. Масса, кг, не более	116	
17. Срок службы, лет	12	

3. КОМПЛЕКТ ПОСТАВКИ

Таблица 2

Наименование		Количество, шт.	
		ПВТ-70КМ	ПВТ-70КМ (кашир.)
1	Прилавок-витрина	1	
2	Направляющие для подносов	1	
3	Полки-решетки	6	
4	Вставка ЭМК 70К-024	3	
5	Вставка ЭМК 70К-024-01	3	
6	Проставка ЭМК 70К-025	3	
7	Болт М6х20 ГОСТ 7798-70	2	
8	Гайка М6 ГОСТ 5915-70	2	
9	Руководство по эксплуатации	1	
10	Упаковка	1	
11	Пакет из полиэтиленовой пленки	1	

4. УСТРОЙСТВО И ПРИНЦИП РАБОТЫ

Прилавки-витрины ПВТ-70КМ, ПВТ-70КМ (кашир.) состоят из основания, к которому крепятся облицовки. Сверху прилавок-витрина накрывается столешницей из нержавеющей стали, в которой устанавливаются ТЭН-ы. Отсек с ТЭНами закрыт двумя съемными решетками. На столешницу установлена витрина с дверками. Витрина снабжена тремя ярусами полок - решеток, для раздачи пищи, тремя лампами освещения и вентилятором, закрытым кожухом. Прилавок-витрина имеет направляющие для установки подносов. Высота прилавка-витрины регулируется ножками. Со стороны обслуживающего персонала находится панель управления.

С панели осуществляется включение (отключение) электронагревателей (ТЭН-ов) при помощи ручки терморегулятора вначале и конце работы и автоматически по достижению заданной температуры во время работы. При включении терморегулятора загорается сигнальная лампочка - желтая светосигнальная арматура терморегулятора.

Для освещения витрины прилавка-витрины на витрине установлены три галогенные лампочки в защитном кожухе. Для включения освещения прилавка-витрины необходимо установить клавишу выключателя с символом лампочки в положение «I», а для отключения в положение «O».

Для равномерного распределения температуры воздуха в витрине установлен вентилятор. Вентилятор закрыт кожухом и по обе торцовые стороны кожуха установлены каналы движения воздуха - на вентилятор с полок и от вентилятора с выходом на полки.

Для включения вентилятора витрине необходимо установить клавишу выключателя с символом «крыльчатка» в положение «I», а для отключения в положение «O».

Клеммный блок для подключения прилавка-витрины к сети расположен за лицевой панелью управления.

Эквипотенциальный зажим расположен на правой стороне, со стороны обслуживающего персонала, под основанием.

Внутренний объем витрины обогревается теплым воздушным потоком, поступающим из ванны, воздух в которой нагревается ТЭН-ми ЕК1 - ЕК3. При подключении панели к сети напряжением 230В к клеммному блоку Х1 подводятся фазный, нулевой провода и провод заземления.

Лампа HL1 «Сеть» сигнализирует о подаче напряжения на прилавок-витрину. Лампа HL2 (на терморегуляторе) сигнализирует о работе ТЭН-ов (о включении терморегулятора).

Поворотом ручки терморегулятора SK по часовой стрелке подается напряжение на ТЭН-ы ЕК1-ЕК3 и загорается сигнальная лампа HL2 (нагрев).

Терморегулятор SK снимает напряжение с ТЭН-ов при достижении выставленной температуры, при остывании, SK вновь подключает ТЭН-ы.

С помощью ручки терморегулятора SK выставляется необходимая температура.

С помощью клавишного выключателя SB1 включаются лампы освещения EL1, EL2 и EL3.

Вентилятор М включается выключателем SB2 (с подсветкой).

При необходимости, для поддержания требуемой влажности, необходимо установить в витрину емкость с водой.

5. МЕРЫ БЕЗОПАСНОСТИ

К обслуживанию прилавка-витрины допускаются лица, прошедшие технический минимум по эксплуатации оборудования и ознакомившиеся с настоящим руководством по эксплуатации.

ВНИМАНИЕ! Прилавок-витрина не предназначен для использования лицами (включая детей) с пониженными физическими, психическими или умственными способностями, или при отсутствии у них опыта или знаний, если они не находятся под контролем или не проинструктированы об использовании изделия лицом, ответственным за их безопасность. Дети должны находиться под присмотром для недопущения игры с прилавок-витриной.

При работе с прилавок-витриной соблюдайте следующие правила безопасности:

- перед санитарной обработкой ручку терморегулятора, выключатель вентилятора и выключатель освещения прилавка-витрины установите, в положение «0» и отключите прилавок-витрину от электросети, выключив автоматический выключатель в стационарной электропроводке;

- периодически проверяйте исправность электропроводки и заземляющего устройства прилавка-витрины;

- при обнаружении неисправностей немедленно отключите прилавок-витрину от сети, выключив автоматический выключатель в стационарной электропроводке и вызовите электромеханика;

- включайте прилавок-витрину только после устранения неисправностей.

Категорически запрещается:

- производить чистку и устранять неисправности при работе прилавка-витрины;

- включать прилавок-витрину, не соединенный с контуром заземления цеха;

- включать прилавок-витрину без автомата защиты или с неисправным автоматом защиты в стационарной проводке;
- отставлять работающий прилавок-витрину без присмотра;
- держать включенным незагруженный прилавок-витрину;
- вносить в прилавок-витрину легковоспламеняющиеся и другие опасные вещества;
- использовать прилавок-витрину для сушки различных не пищевых продуктов;
- использовать прилавок-витрину для обогрева помещения;
- загромождать доступ к вентиляционным отверстиям;
- вносить изменения в конструкцию прилавка-витрины.

Внимание! Для очистки прилавка-витрины не допускается применять водяную струю.

Общие требования безопасности:

- потребитель при эксплуатации прилавка-витрины должен соблюдать требования ГОСТ 12.1.004 по пожарной безопасности;
- не допускается использование прилавка-витрины в пожароопасных и взрывоопасных зонах;
- не допускается установка прилавка-витрины ближе 1 м от легковоспламеняющихся материалов; при установке прилавка-витрины ближе 1 м от кухонной мебели, перегородок или стен требуется, чтобы они были изготовлены из негорючих материалов или покрыты негорючим теплоизоляционным материалом. Особое внимание при такой установке уделить соблюдению мер противопожарной безопасности.
- в производственных помещениях рабочие места, где при выполнении работы происходит образование и выделение газа и пара, должны быть оборудованы механической общеобменной приточно-вытяжной вентиляцией по ГОСТ 12.4.021, обеспечивающей состояние воздушной среды в соответствии с требованиями ГОСТ 12.1.005 и ГН 2.2.5.1313.
- при монтаже прилавка-витрины должна быть установлена коммутационная защитная аппаратура, гарантирующая от пожароопасных факторов: короткого замыкания, перенапряжения, перегрузки, самопроизвольного включения; подключение прилавка-витрины к электросети должно осуществляться с учетом допускаемой нагрузки на электросеть.

Внимание! Не загромождайте проход к автоматическому выключателю в стационарной проводке.

6. ПОРЯДОК УСТАНОВКИ

Распаковку, установку и испытание прилавка-витрины должны производить специалисты по монтажу и ремонту оборудования для предприятий общественного питания и торговли. После занесения прилавка-витрины с отрицательной температуры в помещение необходимо выдержать прилавок-витрину при комнатной температуре в течении 6 часов.

Установку прилавка-витрины проводить в следующем порядке:

После проверки состояния упаковки следует распаковать прилавок-витрину, провести внешний осмотр и проверить комплектность в соответствии с Таблицей 2 Руководства.

* перед установкой прилавка-витрины на предусмотренное место необходимо снять защитную пленку со всех поверхностей. Необходимо следить за тем, чтобы прилавок-витрина был установлен в горизонтальном положении, высота должна быть удобной для пользователя.

* прилавок-витрину следует разместить в хорошо проветриваемом помещении, если имеется возможность, то под воздухоочистительным зонтом. Учитывая вид прилавка-витрины, его можно размещать отдельно или вместе с другим кухонным оборудованием;

* допускается установка прилавка-витрины на расстояние не ближе 100 мм от стены;

* Подключите прилавок-витрину к электросети.

Порядок подключения к электросети:

Питающее напряжение сети должно быть в пределах от минус 10% до плюс 10% от номинального при допустимом изменении частоты тока по ГОСТ 32144.

ВНИМАНИЕ! Если в вашем регионе перепады питающего напряжения сети превышают указанные, рекомендуются изделие подключать к сети через монитор напряжения или стабилизатор напряжения. В противном случае изделие может выйти из строя, и гарантийные обязательства при этом не действуют.

- подключите прилавок-витрину к электросети (1N/PE 230В 50Гц, однофазная трехпроводная сеть с одним фазовым проводником, нулевым рабочим и защитным проводниками) согласно действующему законодательству и нормативам.

Подключение к электросети производится только уполномоченной специализированной службой с учетом надписей на табличках, маркировкой зажимов на клеммном блоке прилавка-витрины и в соответствии со схемой электрической принципиальной (см. Рис.2).

Электропитание на прилавок-витрину подвести шнуром питания в соответствии с Таблицей 3 Руководства через кабельный ввод (гермоввод), расположенный на дне прилавка-витрины, на клеммный блок прилавка-витрины от электрического шкафа управления через автоматический выключатель с комбинированной защитой, реагирующий на номинальный рабочий ток 10А и ток утечки 10мА, предварительно сняв панель управления.

- монтаж и подключение произвести так, чтобы стало невозможным получить доступ к токопроводящим частям без применения инструментов;

- надежно заземлить прилавок-витрину, подсоединив заземляющий проводник шнура питания одним концом к заземляющему зажиму клеммной колодки прилавка-витрины, другим - к зажиму контура заземления цеха;

- провести ревизию соединительных устройств электрических цепей прилавка-витрины (винтовых и безвинтовых зажимов), при выявлении ослабления подтянуть или подогнуть до нормального контактного давления;


- установить панель управления на место.

Автоматический выключатель в стационарной проводке должен обеспечивать гарантированное отключение всех полюсов от сети питания прилавка-витрины и должен быть подключен непосредственно к зажимам питания и иметь зазор между контактами не менее 3 мм на всех полюсах.

Номинальное поперечное сечение кабелей питания не должны быть меньше значений, указанных в таблице 3.

Изделие	Обозначение шнура (марка, число и номинальное сечение жил)
ПВТ-70КМ, ПВТ-70КМ (кашир.)	типа КГН 3х1,5

Питающие шнуры должны быть выполнены в виде маслостойкого шнура, защищенного гибким кабелем не легче обычных шнуров с оболочкой из полихлорпропилена или другой равноценной синтетической оболочкой (код обозначения 60245 IEC57) (Например, шнуры питания типа ПРМ, КГН и т.п.)

Для выравнивания потенциалов при установке прилавка-витрины в технологическую линию предусмотрен зажим, обозначенный знаком  - эквипотенциальность.

Эквипотенциальный провод должен быть сечением не менее 10 мм².

При установке прилавка-витрины в линию раздачи (Л.Р.) для облегчения выравнивания линии по передней стенке необходимо совместить по 2 отверстия $\varnothing 7$ на боковых поверхностях основания и соединить основания соседних прилавков болтами М6х20 с гайками М6, предусмотрев зазор между основаниями (5÷6) мм.

Сдача в эксплуатацию смонтированного оборудования оформляется по установленной форме.

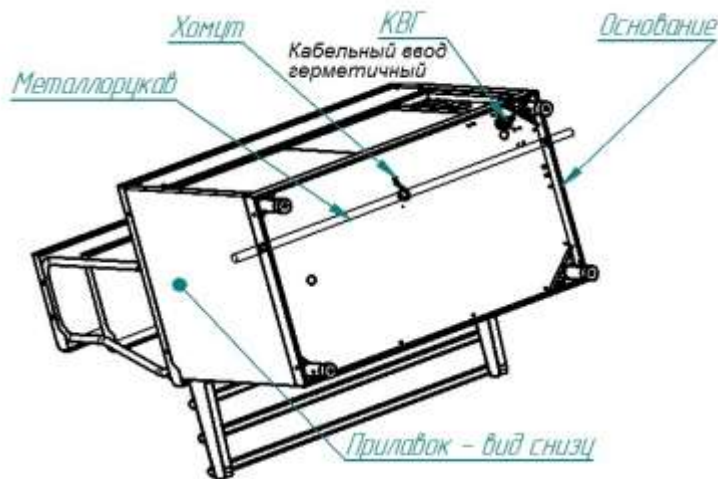
7. ПОРЯДОК РАБОТЫ

Включить прилавок-витрину в сеть, включив автоматический выключатель в стационарной проводке, и загорается лампочка «Сеть». Поворотом ручки терморегулятора по часовой стрелке установить необходимую температуру, при этом загорается лампа-индикатор терморегулятора. Необходимую температуру выбрать по маркировке наклейки терморегулятора. Для отключения ТЭН-ов повернуть ручку терморегулятора против часовой стрелки до упора. При этом ТЭН-ы обесточиваются, и гаснет лампа-индикатор терморегулятора.

Для включения освещения прилавка-витрины необходимо установить клавишу выключателя с символом лампочки в положение «I», а для отключения в положение «O».

Для включения вентилятора прилавка-витрины необходимо установить клавишу выключателя с символом «крыльчатка» в положение «I», а для отключения в положение «O». Вентилятор включить после достижения температуры воздуха в объеме прилавка-витрины 60°C, т.е. после срабатывания терморегулятора.

После окончания работы, повернуть ручку терморегулятора против часовой стрелки до упора, клавиши выключателей освещения и вентилятора установить в положение «O». Отключить прилавок-витрину от электросети, отключив автоматический выключатель в стационарной электропроводке.



В основаниях изделий линии раздачи введено сквозное отверстие диаметром 29,5 мм и поддерживающие хомуты для возможности проведения металлорукава с питающими кабелями сквозь все изделия линии раздачи.

Рис.1 Схема возможного подвода электропитания к изделиям линии раздачи

8. ТЕХНИЧЕСКОЕ ОБСЛУЖИВАНИЕ

Техническое обслуживание и ремонт должен производить электромеханик III - V разрядов, имеющий квалификационную группу по электробезопасности не ниже третьей.

В процессе эксплуатации прилавка-витрины необходимо выполнить следующие виды работ в системе технического обслуживания и ремонта:

ТО - регламентированное техническое обслуживание - комплекс профилактических мероприятий, осуществляемых с целью обеспечения работоспособности или исправности прилавка-витрины.

ТР - текущий ремонт - ремонт, осуществляемый в процессе эксплуатации, для обеспечения или восстановления работоспособности прилавка-витрины и состоящий в замене и (или) восстановлении ее отдельных частей и их регулировании.

Периодичность технического обслуживания и ремонтов:

- техническое обслуживание (ТО) проводится 1 раз в месяц;
- текущий ремонт (ТР) – при необходимости.

ВНИМАНИЕ! При техническом обслуживании и ремонте прилавка-витрины выключить автоматический выключатель в стационарной проводке и вывесить табличку «НЕ ВКЛЮЧАТЬ! РАБОТАЮТ ЛЮДИ!»

При техническом обслуживании прилавка-витрины необходимо сделать следующие работы:

- проверить внешним осмотром прилавок-витрину на соответствие правилам техники безопасности;
- проверить линию заземления от зажима заземления прилавка-витрины до контура заземления цеха;
- проверить цепь заземления самого прилавка-витрины (то есть от зажима заземления до доступных металлических частей – сопротивление должно быть не более 0,1 Ом);

- проверить целостность цепи выравнивания потенциала;
- проверить исправность электропроводки от автоматического выключателя электрощита до блока сетевых зажимов прилавка-витрины;
- проверить целостность шнура питания прилавка-витрины;
- проверить состояние электропроводки и электроаппаратуры прилавка-витрины, при необходимости подтянуть винтовые зажимы;
- проверить крепление датчиков терморегулятора;
- проверить исправность кожухов, ручек.
- проверить прилавок-витрину в рабочем режиме.
- при необходимости провести дополнительный инструктаж работников по технике безопасности при эксплуатации прилавка-витрины.

При ТР проводятся все работы, предусмотренные при ТО и ремонт или замена отдельных частей.

После окончания ТО и ТР необходимо внести запись в таблицу 5.

8.1 Замена шнура питания

При выявлении повреждения шнура питания следует его заменить специальным шнуром из маслостойкой оболочки, защищенным гибкими кабелями не легче обычных шнуров с оболочкой из полихлорпропилена или другой равноценной синтетической оболочкой (код обозначения 60245 IEC57) в соответствии с Таблицей 3 Руководства.

Замену шнура должна производить только уполномоченная изготовителем организация в следующей последовательности:

- обесточить прилавок-витрину - установить автоматический выключатель в распределительном шкафу в положение «Выкл.»;
- отсоединить шнур питания от сети;
- используя крестовую отвертку, снять винты крепления панели управления и панель управления;
- на клеммном блоке КБ63 ослабьте винты и снимите провода шнура питания;
- ослабьте гайку кабельного ввода и снимите поврежденный шнур питания;
- проложить новый шнур питания и произведите сборку в обратной последовательности.

9. ВОЗМОЖНЫЕ НЕИСПРАВНОСТИ И МЕТОДЫ ИХ УСТРАНЕНИЯ

Перечень возможных неисправностей и методы их устранения приведены в таблице 4.

Таблица 4

Наименование неисправности	Вероятная причина	Методы устранения
Не происходит нагрев. Сигнальная лампа горит.	Нарушен контакт в цепи питания ТЭН-а. Перегорел ТЭН.	Восстановить контакт. Заменить ТЭН.
Не горят сигнальные лампы.	Сгорели сигнальные лампы.	Заменить сигнальные лампы.

«ВНИМАНИЕ! Все проводимые замены производить только после отключения прилавка-витрины. от сети питания, выключив автоматический выключатель в стационарной проводке».

Для замены лампы необходимо:

- отключить тепловой прилавок-витрину от электропитания, отключив автоматический выключатель в стационарной электропроводке;
- снять стопорное кольцо на светильнике;
- вынуть лампу с корпуса светильника;
- снять лампу с патрона и заменить лампу MR-16 (~230В, 50Вт);
- собрать светильник в обратной последовательности.

10. СВИДЕТЕЛЬСТВО О ПРИЕМКЕ

Прилавок - витрина тепловой электрический кухонный: ПВТ-70КМ, ПВТ-70КМ (кашир.), (нужное подчеркнуть), заводской номер _____, изготовленный на ООО «ЭЛИНОКС», соответствует ТУ 28.93.15-016-01439034-2004 (идентичны ТУ 5151-016-01439034-2004) и признан годным для эксплуатации.

Дата выпуска _____

личные подписи (оттиски личных клейм) должностных лиц предприятия, ответственных за приемку изделия

11. СВИДЕТЕЛЬСТВО О КОНСЕРВАЦИИ

Прилавок - витрина тепловой электрический кухонный: ПВТ-70КМ, ПВТ-70КМ (кашир.), (нужное подчеркнуть), подвергнут на ООО «ЭЛИНОКС» консервации согласно требованиям ГОСТ 9.014.

Дата консервации _____

Консервацию произвел _____
(подпись)

12. СВИДЕТЕЛЬСТВО ОБ УПАКОВКЕ

Прилавок - витрина тепловой электрический кухонный: ПВТ-70КМ, ПВТ-70КМ (кашир.), (нужное подчеркнуть), упакован на ООО «ЭЛИНОКС» согласно требованиям, предусмотренным конструкторской документацией.

Дата упаковки _____

Упаковку произвел _____
(подпись)

13. ГАРАНТИИ ИЗГОТОВИТЕЛЯ

Гарантийный срок эксплуатации прилавка-витрины - 1 год со дня ввода в эксплуатацию.

Гарантийный срок хранения 1 год со дня изготовления.

В течение гарантийного срока предприятие-изготовитель гарантирует безвозмездное устранение выявленных дефектов изготовления и замену вышедших из строя составных частей прилавка-витрины, произошедших не по вине потребителя, при соблюдении потребителем условий транспортирования, хранения и эксплуатации изделия.

Гарантия не распространяется на случаи, когда прилавок-витрина вышел из строя по вине потребителя в результате не соблюдения требований, указанных в РЭ.

Время нахождения прилавка-витрины в ремонте в гарантийный срок не включается.

В случае невозможности устранения на месте выявленных дефектов предприятие-изготовитель обязуется заменить дефектный прилавок-витрину.

Все детали, узлы и комплектующие изделия, вышедшие из строя в период гарантийного срока эксплуатации, должны быть возвращены заводу-изготовителю прилавка-витрины для детального анализа причин выхода из строя и своевременного принятия мер для их исключения.

Для предъявления рекламации необходимы следующие документы:

1) акт пуска изделия в эксплуатацию; 2) акт-рекламация; 3) копия удостоверения механика, производившего монтаж и обслуживание, или копия договора с обслуживающей специализированной организацией; 4) копия свидетельства о приемке, из РЭ на прилавок-витрину ПВТ-70КМ.

Рекламация рассматривается только в случае поступления отказавшего узла, детали или комплектующего изделия с указанием номера прилавка-витрины, даты изготовления и установки, копии договора с обслуживающей специализированной организацией, имеющей лицензию и копии удостоверения механика, обслуживающего прилавок-витрину.

14. СВЕДЕНИЯ О РЕКЛАМАЦИЯХ

Рекламации предприятию-изготовителю предъявляются потребителем в порядке и сроки, предусмотренные Федеральным законом «О защите прав потребителей» от 09.01.1996 г. с изменениями и дополнениями от 2 июня 1993 г., 9.01.1996 N 2-ФЗ, 17.12.1999 г. N 212-ФЗ, 30.12.2001 N 196-ФЗ, 22.08.2004 N 122-ФЗ, от 02.11.2004 N 127-ФЗ, от 21.12.2004 N 171-ФЗ, от 27.07.2006 N 140-ФЗ, от 16.10.2006 N 160-ФЗ, от 25.11.2006 N 193-ФЗ, от 25.10.2007 N 234-ФЗ, от 23.07.2008 N 160-ФЗ, от 03.06.2009 N 121-ФЗ, от 23.11.2009 N 261-ФЗ, от 27.06.2011 N 162-ФЗ, от 18.07.2011 N 242-ФЗ, от 25.06.2012 N 93-ФЗ, от 28.07.2012 N 133-ФЗ, от 02.07.2013 N 185-ФЗ, от 21.12.2013 N 363-ФЗ, от 05.05.2014 N 112-ФЗ, от 13.07.2015 N 233-ФЗ, от 03.07.2016 N 265-ФЗ, а также Постановлением Правительства РФ от 19.01.1998 г. № 55 «Об утверждении Правил продажи отдельных видов товаров, перечня товаров длительного пользования, на которые не распространяются требования покупателя о безвозмездном предоставлении ему на период ремонта или замены аналогичного товара, и перечня непродовольственных товаров надлежащего качества, не подлежащих возврату или обмену на аналогичный товар других размера, формы, габарита, фасона, расцветки или комплектации» с изменениями и дополнениями от 20.10.1998 N 1222, от 02.10.1999 N 1104, от 06.02.2002 N 81 (ред. 23.05.2006), от 12.07.2003 N 421, от 01.02.2005 N 49, от 08.02.2006 N 80, от 15.12.2006 N 770, от 27.03.2007 N 185, от 27.01.2009 N 50, от 21.08.2012 N 842, от 04.10.2012 N 1007, от 05.01.2015 N 6, от 19.09.2015 N 994, от 23.12.2015 N 1406), от 27.05.2016 N 471, от 22.06.2016 N 568, от 23.12.2016 N 1465.

Рекламации направлять по адресу завода-изготовителя ООО «ЭЛИНОКС»:
Чувашская Республика, г. Чебоксары, Базовый проезд, 17.
Тел./факс: (8352) 56-06-26, 56-06-85.

«Технические вопросы по работе, обслуживанию и сервису оборудования Abat

Вы можете задать, обратившись в техническую поддержку завода по горячей линии ООО «ЭЛИНОКС»:

+7 (8352) 28-63-60

+7 (987) 739-81-08

e-mail: service-elinox@abat.ru

ТОЛЬКО ТЕХНИЧЕСКАЯ ПОДДЕРЖКА,

ПО ВСЕМ ОСТАЛЬНЫМ ВОПРОСАМ ОБРАЩАЙТЕСЬ В ОТДЕЛ МАРКЕТИНГА:

+7 (8352) 56-06-85

e-mail: market@abat.ru »

15. СВЕДЕНИЯ ОБ УТИЛИЗАЦИИ

При подготовке и отправке прилавка-витрины на утилизацию необходимо разобрать и рассортировать составные части прилавка-витрины по материалам, из которых они изготовлены.

16. ХРАНЕНИЕ, ТРАНСПОРТИРОВАНИЕ И СКЛАДИРОВАНИЕ ПРИЛАВКОВ

Хранение прилавка-витрины должно осуществляться в транспортной таре предприятия-изготовителя по группе условий хранения 4 ГОСТ 15150 при температуре окружающего воздуха не ниже минус 35 °С.

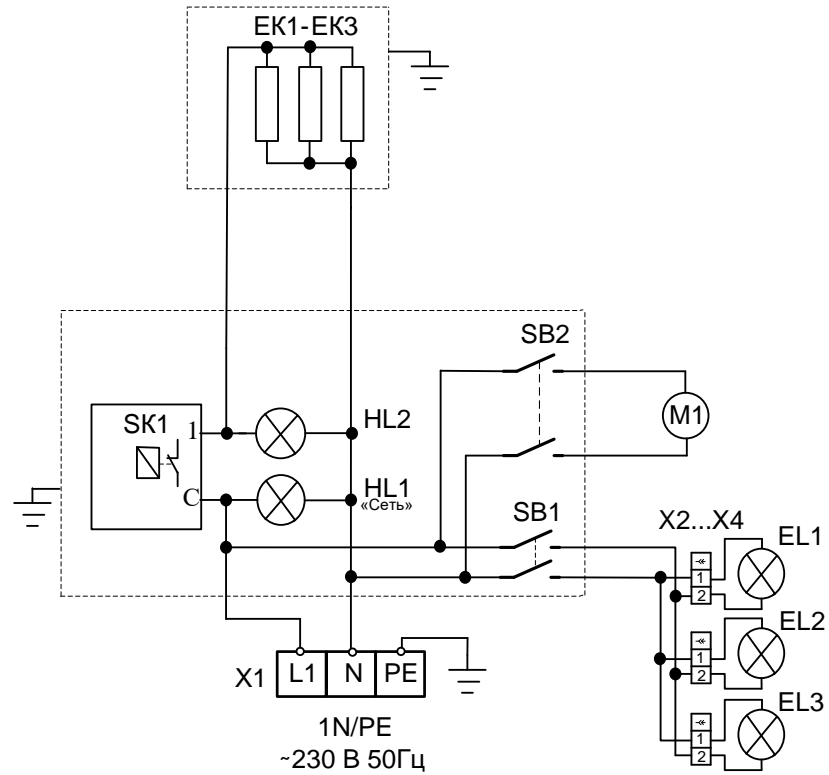
Срок хранения не более 12 месяцев. При сроке хранения свыше 12 месяцев владелец прилавка-витрины обязан произвести переконсервацию изделия по ГОСТ 9.014.

Упакованный прилавок-витрину следует транспортировать железнодорожным, речным, автомобильным транспортом в соответствии с действующими правилами перевозок на этих видах транспорта. Морской и другие виды транспорта применяются по особому соглашению.

Условия транспортирования в части воздействия климатических факторов – группа 8 по ГОСТ 15150, в части воздействия механических факторов – С по ГОСТ 23170.

Погрузка и разгрузка прилавка-витрины из транспортных средств должна производиться осторожно, не допуская ударов и толчков.

ВНИМАНИЕ! Допускается складирование упакованных прилавок-витрин по высоте только в один ярус для хранения.



Поз. Обозн.	Наименование	Кол.	Примечание
EL1...EL3	Лампа MR-16 Feron 50W 230V	3	P=50Вт
EK1- EK3	ТЭН 90А 13/0,4 S230	3	
HL1, HL2	Светосигнальная арматура	2	белая, желтая
SB1, SB2	Выключатель SC767 220V 15A	2	
SK1	Терморегулятор 55.13014.260	1	T=85°C
X1	Клеммный блок КБ63 16П-Б/Б-У3-3	1	I=63А
X2...X4	Колодка СО2	3	
M1	Вентилятор осевой 4656N	1	

Допускается замена элементов, не ухудшающих технических характеристик изделия.

Рис 2. Схема электрическая принципиальная ПВТ-70КМ

17. Учет технического обслуживания и ремонта в период эксплуатации

Таблица 5

Дата	Вид технического обслуживания	Краткое содержание выполненных работ	Наименование предприятия, выполнившего техническое обслуживание	Должность, фамилия и подпись	
				выполнившего работу	проверившего работу

Корешок талона №1
заводской № _____

Изъят « _____ » _____ 20 _____ г.

На гарантийный ремонт **ПВТ-70КМ**

Выполнены работы:

Исполнитель _____

(подпись)

М.П. _____

Ф.И.О _____

(Линия отреза)

Приложение А
ООО «ЭЛИНОКС»

428020, Чувашская Республика, г. Чебоксары, Базовый проезд, 17

ТАЛОН № 1 НА ГАРАНТИЙНЫЙ РЕМОНТ

ПВТ-70КМ

Заводской № _____

_____ (месяц, год выпуска)

_____ [дата продажи (поставки) изделия продавцом (поставщиком)]

М.П. _____

_____ (подпись)

_____ (дата ввода изделия в эксплуатацию)

М.П. _____

_____ (подпись)

Выполнены работы _____

Исполнитель

_____ (подпись)

Владелец

_____ (подпись)

_____ (наименование предприятия, выполнившего ремонт

и его адрес)

М.П. _____

_____ (должность и подпись руководителя предприятия, выполнившего ремонт)

**Приложение А
ООО «ЭЛИНОКС»**

428020, Чувашская Республика, г. Чебоксары, Базовый проезд, 17

ТАЛОН № 2 НА ГАРАНТИЙНЫЙ РЕМОНТ

ПВТ-70КМ

Заводской № _____

(месяц, год выпуска)

[дата продажи (поставки) изделия продавцом (поставщиком)]

М.П. _____

(подпись)

(дата ввода изделия в эксплуатацию)

М.П. _____

(подпись)

Выполнены работы _____

Ф.И.О

Исполнитель

Владелец

(подпись)

(подпись)

(наименование предприятия, выполнившего ремонт

и его адрес)

М.П.

(должность и подпись руководителя предприятия, выполнившего ремонт)

Корешок талона №2

На гарантийный ремонт ПВТ-70КМ

Выполнены работы:

Изъят « ____ » _____ 20 ____ г.

Исполнитель _____

(подпись)

М.П. _____

(Линия отреза)

Приложение А
ООО «ЭЛИНОКС»
 428020, Чувашская Республика, г. Чебоксары, Базовый проезд, 17
ТАЛОН № 3 НА ГАРАНТИЙНЫЙ РЕМОНТ

ПВТ-70КМ

Заводской № _____

(месяц, год выпуска)_____
[дата продажи (поставки) изделия продавцом (поставщиком)]

М.П. _____

(подпись)

(дата ввода изделия в эксплуатацию)

М.П. _____

(подпись)

Выполнены работы _____

Исполнитель

Владелец

(подпись)_____
(подпись)_____
(наименование предприятия, выполнившего ремонт_____
и его адрес)

М.П.

(должность и подпись руководителя предприятия, выполнившего ремонт)

Корешок талона №3

заводской № _____

Изъят « _____ » _____ 20 _____ г.

ПВТ-70КМ

На гарантийный ремонт

Выполнены работы:

Исполнитель _____

(подпись)

М.П. _____

Ф.И.О _____

(Линия отреза)



ЕВРАЗИЙСКИЙ ЭКОНОМИЧЕСКИЙ СОЮЗ ДЕКЛАРАЦИЯ О СООТВЕТСТВИИ



Заявитель Общество с ограниченной ответственностью "ЭЛИНОКС"

ОГРН: 1072130009874

Место нахождения: 428020, Российская Федерация, Чувашская Республика - Чувашия, г.Чебоксары, проезд Базовый, д.17

Адрес места осуществления деятельности: 428020, Российская Федерация, Чувашская Республика - Чувашия, г.Чебоксары, проезд Базовый, д.17

Телефон: +78352289944, адрес электронной почты: doz@elinox.ru

в лице генерального директора Хайрутдинова Рамиля Гаяздиновича

заявляет, что прилавки - витрины и витрины тепловые электрические кухонные для предприятий общественного питания: ПВТ-70КМ, ПВТ-70КМ (кашир.), ПВТ-70КМ-В, ПВТ-70КМ-В-01, ПВТ-70КМ-02, ПВТ-70КМ-02 (кашир.), ПВТ-70М, ПВТ-70М (кашир.), ПВТ-70Т, ПВТ-70Т (кашир.), ПВТ-70Н, ВТН70

изготовитель: Общество с ограниченной ответственностью "ЭЛИНОКС"

Место нахождения: 428020, Российская Федерация, Чувашская Республика - Чувашия, г.Чебоксары, проезд Базовый, д.17

Адрес места осуществления деятельности по изготовлению продукции: 428020, Российская Федерация, Чувашская Республика - Чувашия, г. Чебоксары, проезд Базовый, д.17

ТУ 28.93.15-016-01439034-2004 (идентичны ТУ 5151-016-01439034-2004) "Прилавки - витрины и витрины тепловые электрические кухонные типа ПВТ и ВТН. Технические условия", код ТН ВЭД ЕАЭС 8419 81 800 0, серийный выпуск

соответствует требованиям

ТР ТС 004/2011 "О безопасности низковольтного оборудования"

Декларация о соответствии принята на основании

Протоколов испытаний №S2-186-18 от 05.12.2018, №S2-196-18 от 18.12.2018 Испытательного центра Автономной некоммерческой организации "Центр Испытаний и Сертификации "Союз" (аттестат аккредитации №РА.RU.21МЕ46), технических условий ТУ 28.93.15-016-01439034-2004 (идентичны ТУ 5151-016-01439034-2004), Руководств по эксплуатации на изделия, Перечня стандартов. Схема декларирования 3д.

Дополнительная информация

Стандарты, в результате применения которых на добровольной основе обеспечивается соблюдение требований технического регламента: СТБ ИЕС 60335-2-49-2010 «Бытовые и аналогичные электрические приборы. Безопасность. Часть 2-49. Дополнительные требования к электрическим тепловым шкафам для предприятий общественного питания». Условия хранения по группе 4 по ГОСТ 15150-69. Срок хранения - 12 месяцев. Срок службы – 12 лет.

Декларация о соответствии действительна с даты регистрации по 28.01.2024 включительно

(подпись)

М.П.

Хайрутдинов Рамиль Гаяздинович

(Ф.И.О. заявителя)

Регистрационный номер декларации о соответствии: ЕАЭС N RU Д-РУ.РА01.В.23247/19
Дата регистрации декларации о соответствии: 29.01.2019





ЕВРАЗИЙСКИЙ ЭКОНОМИЧЕСКИЙ СОЮЗ
ДЕКЛАРАЦИЯ О СООТВЕТСТВИИ

Заявитель Общество с ограниченной ответственностью "ЭЛИНОКС". ОГРН: 1072130009874.
Место нахождения (адрес юридического лица) и адрес места осуществления деятельности:
Базовый проезд, 17, город Чебоксары, Чувашия, Чувашская Республика, Российская Федерация, 428020.
Номер телефона: +7(8352) 28-99-44. Факс: +7(8352) 22-62-76. Адрес электронной почты: doz@elinok.ru.
в лице Генерального директора Хайрутдинова Рамиля Гаяздиновича

заявляет, что

Прилавки-витрины и витрины тепловые электрические кухонные модели ПВТ-70КМ, ПВТ-70КМ (кашир.), ПВТ-70КМ-В, ПВТ-70КМ-В-01, ПВТ-70КМ-02, ПВТ-70КМ-02 (кашир.), ПВТ-70М, ПВТ-70М (кашир.), ПВТ-70Т, ПВТ-70Т (кашир.), ВТН70, ПВТ-70Н

изготовитель Общество с ограниченной ответственностью "ЭЛИНОКС".

Место нахождения (адрес юридического лица) и адрес места осуществления деятельности по изготовлению продукции:
Базовый проезд, 17, город Чебоксары, Чувашия, Чувашская Республика, Российская Федерация, 428020.

продукция изготовлена в соответствии с

ТУ 28.93.15-016-01439034-2004 (идентичны ТУ 5151-016-01439034-2004) "Прилавки-витрины и витрины тепловые электрические кухонные типа ПВТ и ВТН. Технические условия"

код ТН ВЭД ЕАЭС 8419 81 800 0

Серийный выпуск.

соответствует требованиям

ТР ТС 020/2011 "Электромагнитная совместимость технических средств"

Декларация о соответствии принята на основании

1. Протокол испытаний № 04973-ИЛЭ/01-2019 от 30.01.2019 Испытательной лаборатории Общества с ограниченной ответственностью "ЭНИГМА" (№ РОСС RU.31112.ИЛ.0023);
2. Технические условия ТУ 28.93.15-016-01439034-2004 (идентичны ТУ 5151-016-01439034-2004);
3. Паспорт и руководство по эксплуатации на прилавки-витрины тепловые электрические кухонные ПВТ-70КМ модели "Аста модернизированная".

Схемы декларирования соответствия Id

Дополнительная информация

Перечень стандартов, в результате применения которых обеспечивается соблюдение требований технических регламентов: ГОСТ 30804.3.2-2013 "Совместимость технических средств электромагнитная. Эмиссия гармонических составляющих тока техническими средствами с потребляемым током не более 16 А (в одной фазе). Нормы и методы испытаний", ГОСТ 30804.3.3-2013 "Совместимость технических средств электромагнитная. Ограничение изменений напряжения, колебаний напряжения и фликера в низковольтных системах электроснабжения общего назначения. Технические средства с потребляемым током не более 16 А (в одной фазе), подключаемые к электрической сети при несоблюдении определенных условий подключения. Нормы и методы испытаний", ГОСТ 30805.14.1-2013 "Совместимость технических средств электромагнитная. Бытовые приборы, электрические инструменты и аналогичные устройства. Радиопомехи индустриальные. Нормы и методы измерений", ГОСТ 30805.14.2-2013 "Совместимость технических средств электромагнитная. Бытовые приборы, электрические инструменты и аналогичные устройства. Устойчивость к электромагнитным помехам. Требования и методы испытаний".
Условия хранения продукции в соответствии с ГОСТ 15150-69. Гарантийный срок хранения 12 месяцев. Средний срок службы 12 лет.

Декларация о соответствии действительна с даты регистрации по 05.02.2024 включительно.


(подпись)



Хайрутдинов Рамиль Гаяздинович

(Ф.И.О. заявителя)

Регистрационный номер декларации о соответствии: ЕАЭС N RU Д-RU.MH10.B.00192/19

Дата регистрации декларации о соответствии 06.02.2019

ЕВРАЗИЙСКИЙ ЭКОНОМИЧЕСКИЙ СОЮЗ



СЕРТИФИКАТ СООТВЕТСТВИЯ

№ ЕАЭС RU C-RU.MX11.B.00007/19

Серия RU № 0130610

ОРГАН ПО СЕРТИФИКАЦИИ Орган по сертификации Автономной некоммерческой организации "Центр Испытаний и Сертификации "Союз". Место нахождения: 420127, Россия, Республика Татарстан, г.Казань, ул. Дементьева, д. 1, корп. 2; адрес места осуществления деятельности: 420127, Россия, Республика Татарстан, г. Казань, ул. Дементьева, д. 1, корп. 2. Аттестат рег. № RA.RU.11MX11, внесен в реестр 21.12.2015. Телефон: +78435713242, адрес электронной почты: souz7@mail.ru

ЗАЯВИТЕЛЬ Общество с ограниченной ответственностью "ЭЛИНОКС", место нахождения: 428020, Россия, Чувашская Республика - Чувашия, г.Чебоксары, проезд Базовый, д.17, адрес места осуществления деятельности: 428020, Россия, Чувашская Республика - Чувашия, г.Чебоксары, проезд Базовый, д.17, ОГРН: 1072130009874, телефон: +78352289944, адрес электронной почты: doz@elinox.ru

ИЗГОТОВИТЕЛЬ Общество с ограниченной ответственностью "ЭЛИНОКС", место нахождения: 428020, Россия, Чувашская Республика - Чувашия, г.Чебоксары, проезд Базовый, д.17, адрес места осуществления деятельности по изготовлению продукции: 428020, Россия, Чувашская Республика - Чувашия, г.Чебоксары, проезд Базовый, д.17

ПРОДУКЦИЯ Прилавки - витрины и витрины тепловые электрические кухонные для предприятий общественного питания: ПВТ-70КМ, ПВТ-70КМ (кашир.), ПВТ-70КМ-В, ПВТ-70КМ-В-01, ПВТ-70КМ-02, ПВТ-70КМ-02 (кашир.), ПВТ-70М, ПВТ-70М (кашир.), ПВТ-70Т, ПВТ-70Т (кашир.), ПВТ-70Н, ВТН70 по ТУ 28.93.15-016-01439034-2004 (идентичны ТУ 5151-016-01439034-2004) "Прилавки - витрины и витрины тепловые электрические кухонные типа ПВТ и ВТН. Технические условия". Серийный выпуск.

КОД ТН ВЭД ЕАЭС 8419 81 800 0

СООТВЕТСТВУЕТ ТРЕБОВАНИЯМ ТР ТС 010/2011 "О безопасности машин и оборудования"

СЕРТИФИКАТ СООТВЕТСТВИЯ ВЫДАН НА ОСНОВАНИИ Протоколов испытаний № S2-179-18 от 30.11.2018, № S2-195-18 от 18.12.2018 Испытательного центра Автономной некоммерческой организации "Центр Испытаний и Сертификации "Союз" (аттестат аккредитации №RA.RU.21ME46), акта о результатах анализа состояния производства от 27.12.2018 Органа по сертификации АНО "ЦИИС "Союз" (аттестат аккредитации №RA.RU.11MX11). Схема сертификации 1с.

ДОПОЛНИТЕЛЬНАЯ ИНФОРМАЦИЯ Стандарты, в результате применения которых на добровольной основе обеспечивается соблюдение требований технического регламента: СТБ ЕЭС 60335-2-49-2010 «Бытовые и аналогичные электрические приборы. Безопасность. Часть 2-49. Дополнительные требования к электрическим тепловым шкафам для предприятий общественного питания», ГОСТ 12.2.092-94 «Система стандартов безопасности труда. Оборудование электромеханическое и электронагревательное для предприятий общественного питания. Общие технические требования по безопасности и методы испытаний». Условия хранения по группе 4 ГОСТ 15150-69. Срок хранения 1 год. Срок службы 12 лет.

СРОК ДЕЙСТВИЯ С 01.02.2019 ПО 31.01.2021

ВКЛЮЧИТЕЛЬНО

Руководитель (уполномоченное лицо) органа по сертификации

Эксперт (эксперт-аудитор) (эксперты (эксперты-аудиторы))



Петряков Николай Владимирович

(Ф.И.О.)

Сафиуллин Азат Габтрафикович

(Ф.И.О.)