

**EAC**

**ПОЛКА ЗАКРЫТАЯ КУХОННАЯ**  
**серии «СТАНДАРТ»**  
*поколение 2*



*Руководство по эксплуатации*

**ATESY®**



## Полка закрытая кухонная ПЗК-С серии «стандарт»

*Благодарим Вас за покупку нашего изделия.  
Мы уверены, что Вы не зря потратили деньги.*

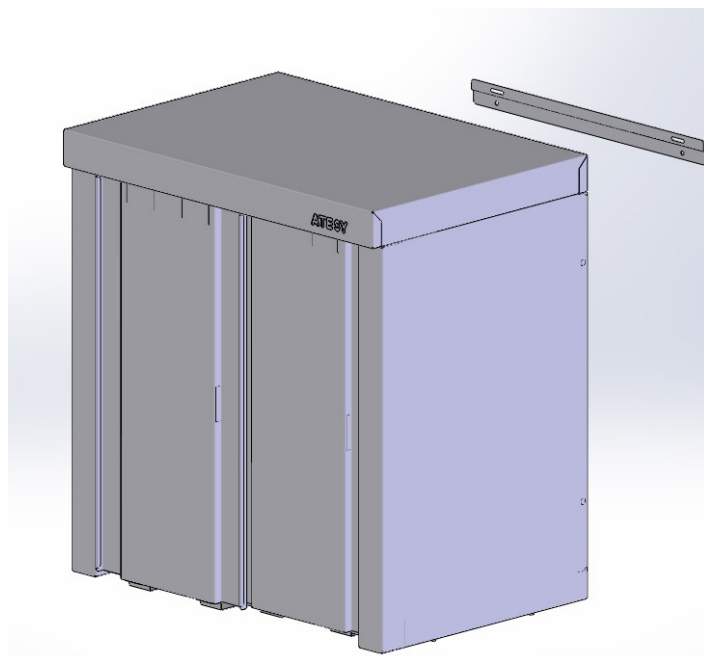
### Техническое описание

Полки закрытые кухонные ПЗК-С серии «стандарт» предназначены для длительного хранения продуктов, инвентаря и посуды в закрытом объеме. Полки состоят из корпуса и дверок. Полки длиной более 800мм оснащены дверьми «купе», которые позволяют экономить пространство, так как перемещаются на роликах, а не распахиваются. Полки длиной менее 800мм оснащены распашными дверками. Внутри корпуса установлена переставная полка.

Полки ПЗК-С выполнены из пищевой нержавеющей стали.

Полки ПЗК-С навешиваются на стену с помощью кронштейнов, входящих в комплект полки.

Предприятие «Атеси» постоянно расширяет и совершенствует ассортимент выпускаемой продукции, поэтому реальный комплект, внешний вид и технические характеристики изделия могут отличаться от указанных в данном паспорте без ухудшения потребительских свойств.



## Обозначение полок закрытых кухонных

<b>Полка</b>	<b>ПЗК</b>	-	<b>С</b>	-	<b>1200</b>	.	<b>420</b>	.	<b>640</b>	-	<b>02</b>	-	<b>К</b>
<b>Класс</b> Полка закрытая кухонная													
<b>Серия</b> С — «Стандарт» Л — «Люкс»													
<b>Длина, мм:</b> 600...1500 (с шагом 100), 950													
<b>Ширина, мм:</b> 420													
<b>Высота, мм:</b> 640													
<b>Поколение</b>													
<b>Двери</b> К — купе Р — распашные													
<b>Материал полки</b> «Стандарт»: AISI 430 толщ. 0,8 мм «Люкс»: AISI 304 толщ. 0,8 мм													

### Пример обозначения:

Полка ПЗК-С-1200.420.640-02-К — Полка закрытая кухонная, серия «Стандарт», длина 1200 мм, ширина 420 мм, высота 640, поколение 02, двери купе

## 1 Технические характеристики

1.1 Полки ПЗК-С выпускаются со следующими техническими характеристиками, приведенными в таблице 1.

Таблица 1.

Модель	Габаритные размеры, (дл.х шир.х выс) мм	Масса, кг	Максимальная распределенная нагрузка на полку, кг
ПЗК-С-600.420.640-02-Р (ПЗК-600) ПЗК-С-700.420.640-02-Р (ПЗК-700) ПЗК-С-800.420.640-02-Р (ПЗК-800)	600 x 420 x 640 700 x 420 x 640 800 x 420 x 640	19,5 21,5 23,5	25
ПЗК-С-900.420.640-02-К (ПЗК-900) ПЗК-С-950.420.640-02-К (ПЗК-950) ПЗК-С-1000.420.640-02-К (ПЗК-1000) ПЗК-С-1100.420.640-02-К (ПЗК-1100) ПЗК-С-1200.420.640-02-К (ПЗК-1200) ПЗК-С-1300.420.640-02-К (ПЗК-1300) ПЗК-С-1400.420.640-02-К (ПЗК-1400) ПЗК-С-1500.420.640-02-К (ПЗК-1500)	900 x 420 x 640 950 x 420 x 640 1000 x 420 x 640 1100 x 420 x 640 1200 x 420 x 640 1300 x 420 x 640 1400 x 420 x 640 1500 x 420 x 640	25,5 26,5 28,5 31 33 36 38 40	25

## 2 Сборка и подготовка к работе

2.1 Распакуйте изделие.

2.2 Установите переставную полку внутри корпуса на требуемой высоте.

2.3 Закрепите полку (корпус) на стене при помощи шурупов и дюбелей:

- кронштейн закрепите на стене при помощи дюбелей и шурупов.
- установите полку на крепежный кронштейн.
- зафиксируйте полку на кронштейне винтами М3х20, вкрутив их в кронштейн через отверстия на задней стенке.

## 3 Требования по технике безопасности

3.1 **Внимание!** Запрещается нагружать полку грузом, превышающим указанный в таблице 1.

3.2 Климатическое исполнение изделия УХЛ, категория размещения 4.2 по ГОСТ 15150-69 (эксплуатация в помещениях с температурой воздуха от +10 до +35 °С и относительной влажностью не более 60 % при 20 °С).

## **4 Транспортирование и хранение**

4.1 Условия транспортирования изделия по группе (С) ГОСТ 23216-78.

Перевозки осуществлять различными видами транспорта, в том числе водным (кроме моря).

4.2 Изделия, помещенные в индивидуальную упаковку, должны транспортироваться в транспортной таре.

4.3 Условия хранения изделий 2 (С) по ГОСТ 15150-69 в упаковке предприятия-изготовителя.

## **5 Техническое обслуживание**

5.1 Производя чистку средством по уходу за нержавеющей сталью необходимо все движения осуществлять строго по направлению шлифовки, не допуская круговых движений.

5.2 Средства по уходу за нержавеющей сталью обладают полирующим эффектом и при локальном применении могут вызвать изменение фактуры в зоне применения. Не допустима интенсивная полировка отдельных участков. Такая обработка может нанести вред общему виду изделия.

5.3 Не использовать металлические тёрки и губки с абразивом для ухода за изделием.

5.4 Не использовать хлоросодержащие и концентрированные содесодержащие средства по уходу.

5.5 Регулярно удалять загрязнения и известковые отложения.

5.6 Избегать непосредственного длительного контакта деталей из нержавеющей стали с ржавыми предметами и изделиями из ржавеющего металла.

5.7 Рекомендуется производить очистку нержавеющей поверхностей не реже 1-2 раз в неделю с применением средств для очистки и полировки нержавеющей стали.

5.8 По всем вопросам, связанным с обслуживанием и ремонтом изделий производства компании «АТЕСИ», обращайтесь в авторизованные сервисные центры, перечень которых находится на сайте компании в разделе СЕРВИС:

**<http://atesy.ru/service/>**

## **6 Гарантийные обязательства**

6.1 Предприятие «АТЕSY» гарантирует нормальную работу изделия в течение 12 месяцев со дня продажи при условии соблюдения правил пользования, изложенных в настоящем руководстве.

6.2 Гарантийные обязательства не действуют в следующих случаях:

- при наличии в оборудовании механических повреждений;
- при использовании оборудования в целях, непредусмотренных руководствами по эксплуатации (паспортами) на оборудование;
- при повреждениях, возникших из-за несоблюдения правил монтажа, установки, настройки и эксплуатации оборудования;
- при повреждениях, вызванных умышленными или ошибочными действиями потребителя, либо небрежным обращением с оборудованием;
- при повреждениях, вызванных обстоятельствами непреодолимой силы (стихия, пожар, молния, и т. п.);
- при повреждениях, вызванных доработкой оборудования, внесением в него конструктивных изменений или проведением самостоятельного ремонта;
- при повреждениях оборудования вследствие неправильной транспортировки и хранения.

6.3 Обмен и возврат изделия надлежащего качества осуществляется в течение 15 дней со дня приобретения только при соблюдении следующих требований:

- наличие руководства по эксплуатации на данное изделие;
- наличие платежного документа;
- наличие заводской упаковки;
- изделие должно иметь чистый внешний вид без механических повреждений и укомплектовано в соответствии с комплектом поставки;
- не производился ремонт.

6.4 Гарантийный срок хранения — 12 месяцев со дня изготовления. В случае превышения срока хранения должна быть проведена предпродажная подготовка изделия в соответствии с регламентом предприятия-изготовителя, за счет владельца оборудования. Для проведения предпродажной подготовки необходимо обратиться в авторизованный сервисный центр.

6.5 Срок годности изделия — 10 лет со дня изготовления.

## 7 Комплект поставки

Наименование	Количество
Полка (корпус с дверками)	1 шт.
Полка переставная с держателями	1 компл.
Кронштейн навесной	1 шт.
Набор дюбелей и шурупов	1 компл.
Винт М5х20	2 шт.
Упаковка	1 шт.
Руководство по эксплуатации	1 шт.

## 8 Сведения о приемке

Полка закрытая кухонная ПЗК-С- .  . -02   
*длина                      ширина                      высота*

соответствует конструкторской документации и признана годной для эксплуатации.

Заводской номер \_\_\_\_\_

Дата выпуска \_\_\_\_\_ 202 г.

Принято ОТК.

М.П.

**ATESY®**

**140000, Россия, Московская область,  
г. Люберцы, ул. Красная, д. 1, строение ЛИТ. Б Б1  
т/ф: (495) 995-95-99  
[info@atesy.info](mailto:info@atesy.info)    [www.atesy.ru](http://www.atesy.ru)**