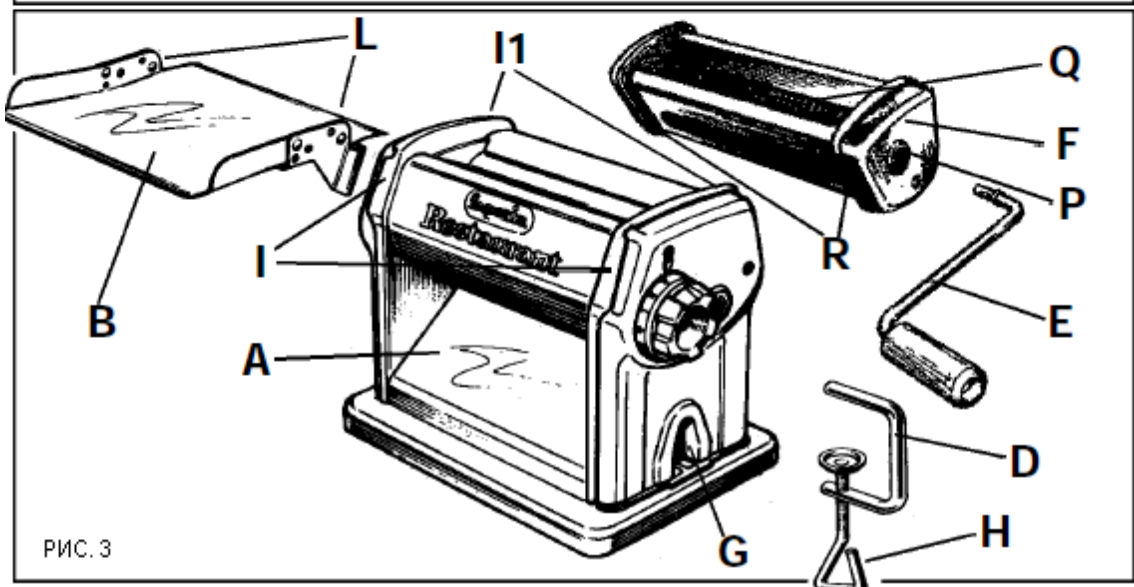
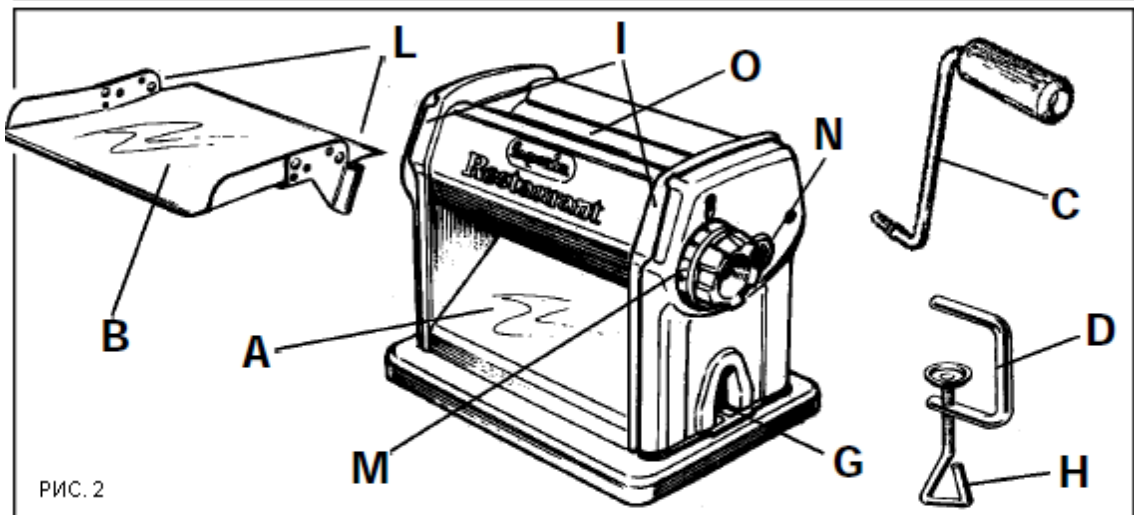
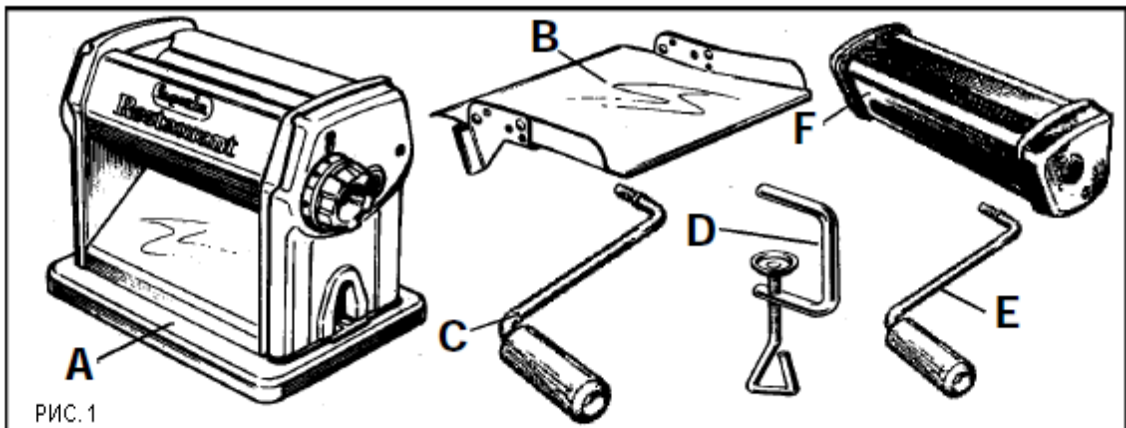




ТЕСТОРАСКАТОЧНАЯ МАШИНА С РУЧНЫМ ПРИВОДОМ

Инструкция по эксплуатации

НАГЛЯДНЫЕ ИЗОБРАЖЕНИЯ



Поздравляем Вас с прекрасным выбором.
Тестораскаточная машина с ручным приводом



разработана для полупрофессионального использования и поэтому произведена по высочайшим стандартам для обеспечения надёжности и безопасности в течение всего срока службы.

ВНИМАНИЕ!

ДАННАЯ ИНСТРУКЦИЯ ЯВЛЯЕТСЯ НЕОТЪЕМЛЕМОЙ ЧАСТЬЮ МАШИНЫ.

Перед осуществлением любой операции ознакомьтесь, пожалуйста, со **ВСЕМИ** предостережениями относительно безопасного пользования, рекомендациями и условиями предоставления гарантийного обслуживания, содержащимися в данной инструкции.

Любое использование машины, не предусмотренное данной инструкцией, может оказаться опасным; поэтому рекомендуется хранить инструкцию в легко доступном месте для получения информации в случае необходимости.

Данная машина разработана только для замешивания, раскатывания и нарезания теста и не должна использоваться для других целей. Производитель не несёт ответственность в случаях:

- неправильного использования;
- неправильной установки;
- неправильного электрического подключения;
- осуществления настроек или ремонтных работ без согласования с производителем;
- использование неоригинальных запасных частей или не соответствующих данной машине.

В случае возникновения сомнений относительно использования, не предусмотренного данной инструкцией, перед установкой машины следует связаться с продавцом.

ДАННАЯ ИНСТРУКЦИЯ ЯВЛЯЕТСЯ НЕОТЪЕМЛЕМОЙ ЧАСТЬЮ МАШИНЫ

Данная машина не является игрушкой. Эксплуатация должна осуществляться вне доступа детей.

При использовании машины не надевать одежду с элементами, которые могут зацепиться за движущиеся детали данной машины или режущие пластины. С этой же целью и с целью соблюдения гигиенических норм следует убирать волосы (рекомендуется использовать защитную шапочку) и снимать предметы, которые могут вызвать возникновение опасных ситуаций (цепи, браслеты и т.д.).

Не использовать машину в случаях неправильной работы или повреждения. Для получения необходимой информации обращаться к официальному дилеру, указав **МОДЕЛЬ** и

СЕРИЙНЫЙ НОМЕР.

ОПИСАНИЕ МАШИНЫ (рис. 1)

Части машины:

A — корпус машины

B — лоток (для листа теста)

C — рукоятка (длинная) для корпуса машины

D — зажимной винт для фиксации машины

E — рукоятка (короткая) для использования аксессуара **Simplex**

F — режущий аксессуар **Simplex** (предоставляется по запросу)

ЭКСПЛУАТАЦИЯ МАШИНЫ (рис. 2)

ПЕРЕД ЭКСПЛУАТАЦИЕЙ — ПОСЛЕ ЭКСПЛУАТАЦИИ:

следуйте инструкциям главы «Очистка и текущее обслуживание»

1. Расположить машину (A) на ровную устойчивую поверхность, способную выдержать ее вес, вставить зажимной винт (D) в отверстие (G), затянуть болт (H) до прочной фиксации машины на предназначенной для нее поверхности.
2. Вставить лоток (B) в корпус машины (A), совместив отверстие (I) с фиксаторами (L) на лотке (B), осторожно продвинуть вниз до прочной фиксации лотка (B) на корпусе машины (A).
3. Тесто должно быть комнатной температуры.
4. Установив рукоятку переключателя (M) в положение 10, поместить часть подготовленного теста на вал (O). Осторожно прижать тесто и вставить рукоятку (C) в отверстие (N) в корпусе машины, поверните рукоятку по часовой стрелке (чтобы привести в движение вал). Вал будет раскатывать тесто, сгибать пополам и пропускать через вал обратно. Повторить до получения гладкого листа теста.
5. Для уменьшения толщины листа теста прекратить вращение вала и повернуть рукоятку регулятора (M) для уменьшения расстояния между валами. Многократно проворачивать валы до получения необходимой толщины теста.

ИСПОЛЬЗОВАНИЕ РЕЖУЩЕГО АКССЕСУАРА SIMPLEX (рис. 3)

ПЕРЕД ИСПОЛЬЗОВАНИЕМ — ПОСЛЕ ИСПОЛЬЗОВАНИЯ:

Следуйте рекомендациям главы «Очистка и текущее обслуживание»

-
1. Расположить машину (A) на ровную устойчивую поверхность, способную выдержать ее вес, вставить зажимной винт (D) в отверстие (G), затянуть болт (H) до прочной фиксации машины на предназначенной для нее поверхности.
 2. Вставить лоток (B) в корпус машины (A), совместив отверстие (I) с фиксаторами (L) на лотке (B), осторожно продвинуть вниз до прочной фиксации лотка (B) на корпусе

машины (А).

3. Установить режущий аксессуар (F) на корпус машины (А), совместив отверстие (П) с фиксаторами (R), осторожно продвинув вниз до фиксации аксессуара (F) на корпусе машины (А).
4. Вставить рукоятку (E) в отверстие аксессуара (P).
5. Уставить лоток, вставив один конец между режущими пластинами (Q), повернуть рукоятку (E) по часовой стрелке для разрезания листа теста.

ОЧИСТКА И ТЕКУЩЕЕ ОБСЛУЖИВАНИЕ

Очистка является элементом нормального текущего обслуживания.

ПЕРЕД ИСПОЛЬЗОВАНИЕМ

Основательно очистите машину сухой тканью или мягкой щеткой.

ПОСЛЕ ФИКСАЦИИ МАШИНЫ НА СООТВЕТСТВУЮЩЕЙ ПОВЕРХНОСТИ очистка завершается пропусканием части теста сквозь валы и режущие пластины (для удаления пыли). Использованное для этой цели тесто безусловно должно быть выброшено.

НИКОГДА не используйте для мытья корпуса и аксессуара проточную воду или моющие средства.

НИКОГДА не используйте для мытья любых частей машины или аксессуара посудомоечную машину.

ПОСЛЕ ИСПОЛЬЗОВАНИЯ

Не используйте острые предметы для удаления теста.

НИКОГДА не используйте для мытья корпуса и аксессуара проточную воду или моющие средства.

НИКОГДА не используйте для мытья любых частей машины или аксессуара посудомоечную машину.

Убедитесь в том, что все детали абсолютно сухие, прежде чем убрать их.



ТЕХНИЧЕСКИЕ ХАРАКТЕРИСТИКИ

МОДЕЛЬ: R.220

Размеры	220×325×275 см
Вес	9,300 кг
Амплитуда регулировки (максимальное открытие)	0-5 мм
Максимальная ширина листа теста	210 мм

На граненых шестах вращающегося шестерёнчатого механизма из закаленной стали
самосмазывающиеся втулки

Рукоятка регулировки для задания 10 параметров толщины теста

ДЕКЛАРАЦИЯ СООТВЕТСТВИЯ

Imperia

trading S.r.l

C. so Moncenisio 123 – 10057 Sant'Ambrogio di Torino (TO)

ТЕСТОРАСКАТОЧНАЯ МАШИНА

ТИП: РЕСТОРАН

МОДЕЛЬ: R.220

КОД: 010

ПРИМЕНЕНИЕ: МАШИНА ТЕСТОРАСКАТОЧНАЯ, ПОЛУПРОФЕССИОНАЛЬНАЯ

Декларация соответствия

Мы, нижеподписавшиеся, заявляем под нашу исключительную ответственность, что машина с ручным приводом соответствует Министерскому Декрету от 21/03/1973, Декрету 777, Декрету 243, Декрету 108 и Декрету 572 и положениям директивы 95/3/ЕЭС.

С. Амброджио ди Торино, 20/11/1996

ответственный

Роберто Коула

Руководитель предприятия и производства

/подпись/



СЕРВИСНОЕ ОБСЛУЖИВАНИЕ



Машина содержит хрупкие механические детали, поэтому все работы по ремонту должны осуществляться только специализированным персоналом.

Пожалуйста, обратите внимание на то, что гарантия аннулируется:

- если ремонтные работы осуществлялись не уполномоченным для этого персоналом,
- если используются неоригинальные запасные части,
- если машина используется ненадлежащим образом.

MADE IN ITALY

Imperia

10057 Sant'Ambrogio di Torino - Italia
www.imperia.com