



- + Вместимость: 97 бутылок*
- + Установка: интегрируемый в колонну
- + Дизайн: черный корпус и рамка двери серый антрацит
- + Охлаждение: компрессор
- + Тип охлаждения: вентилируемое
- + Диапазон регулировки:
 - верхняя зона: 5°-20°C
 - средняя зона: 5°-10°C
 - нижняя зона: 10°-20°C
- + Электронный термостат
- + Белый цифровой дисплей
- + Белая LED подсветка с выключателем
- + Контроль влажности: лоток для воды
- + Перенавешиваемая дверь с двойным коричневым закаленным АУФ стеклом

3-зонный интегрируемый шкаф большого размера: 174,5см (высота ниши).

Презентационная полка позволяет разместить до 5 бутылок

** Максимальная вместимость рассчитана без презентационной полки. Добавление полок значительно уменьшает общую вместимость.*



Экологичность

Наши продукты произведены с соблюдением всех европейских экологических правил. В частности, используемый хладагент (R600A - изобутан) не относится к хладагентам CFC и HFC и не загрязняет окружающую среду.

Потребление энергии рассчитывается на основании результатов, полученных в течение 24 ч в стандартных условиях испытаний. Фактическое потребление энергии зависит от условий эксплуатации и расположения устройства.

Это устройство предназначено для использования при температуре окружающей среды от 16°C до 32°C.

Это устройство предназначено исключительно для хранения вина

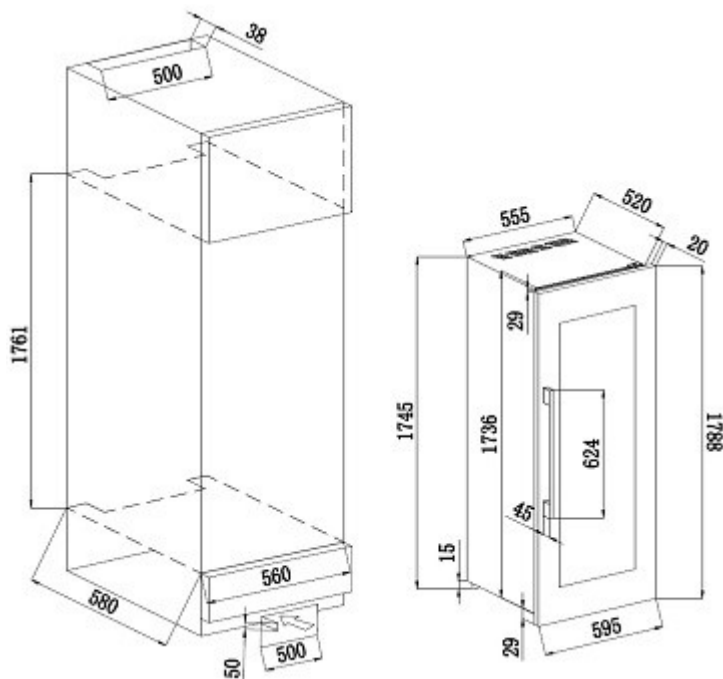
Злоупотребление алкоголем опасно для здоровья, употребляйте в умеренных количествах.

** Максимальная вместимость рассчитана для бутылок Бордо 0,75л при наличии 10 полок. Добавление полок значительно уменьшает общую вместимость.*



Модель: AVI98C3ZI

3-зонный шкаф для подготовки вина
Интегрируемый в колонну



> ОСНАЩЕНИЕ

- 9 выдвижных полок из бука с фасадом из дерева
- 1 выдвижная презентационная полка из бука с фасадом из дерева
- 4 регулируемые ножки (высота 3 см)
- Система антивибрации

> ТЕХНИЧЕСКИЕ ДАННЫЕ

- Класс энергопотребления: B
- Годовое энергопотребление: 216 кВт
- Климатический класс: N (16-32°C)
- Уровень шума: 45 дБ
- Напряжение питания: 220-240 В
- Потребляемая мощность: 165 Вт
- Категория: 2 - Винный шкаф
- Хладагент: R600a

> ЛОГИСТИЧЕСКИЕ ДАННЫЕ

Размеры с упаковкой (ШхГхВ, см)	: 65,5 x 66 x 186,5
Размеры без упаковки (ШхГхВ, см)	: 59,5 x 54 x 178,8
Вес с упаковкой (кг)	: 116.00
Вес без упаковки (кг)	: 106.00
Camion complet (UVC)	: 60
Conteneur (UVC)	20' : 24
	40' : 54
	40' HC : 54

Gencode

3595320105919

> АКСЕССУАРЫ

Доступны только запасные части