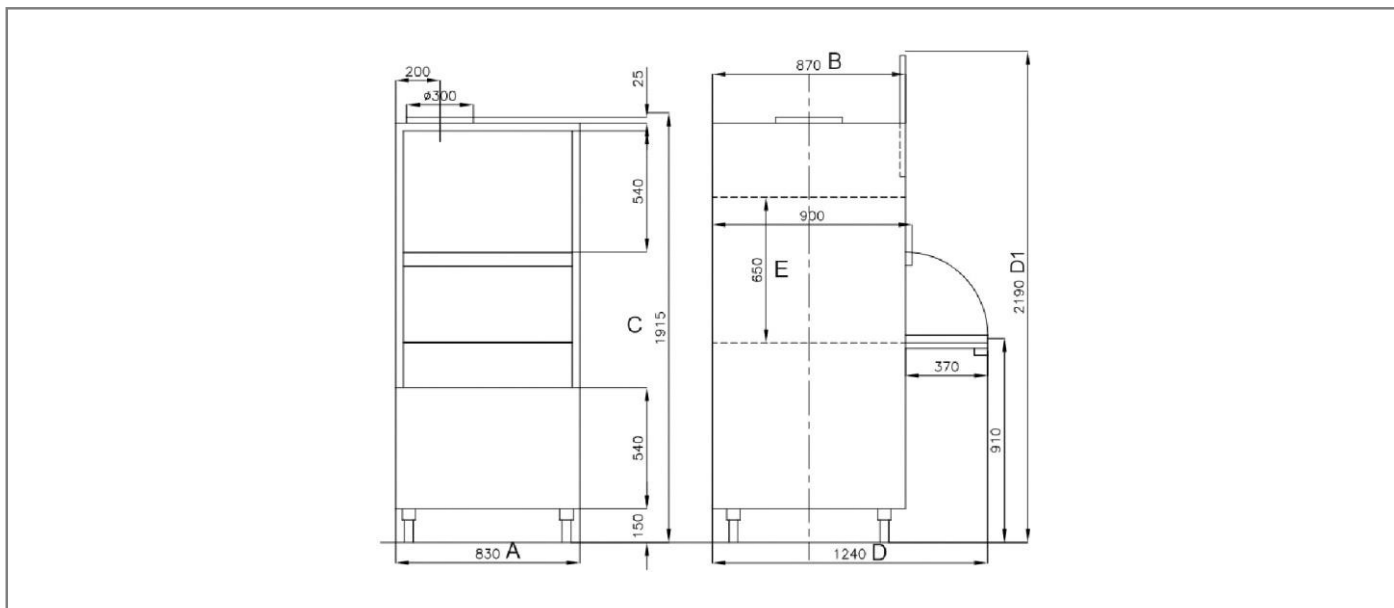


МАШИНА ДЛЯ МОЙКИ КОТЛОВ COMENDA GE 605E RCD С ДОЗАТОРАМИ



Технические характеристики

Габаритные размеры	830x870x1915 (АxВxС) мм
Размеры с открытой дверцей	1240x2190 (D) мм
Высота загрузочного окна	650 мм
Размеры кассеты	650x700 мм
Объем танка	60л
Потребление воды при ополаскивании	4л
Мощность моющей помпы	3кВт
Мощность нагревательного элемента в танке	6кВт
Мощность бойлера	6кВт
Общая мощность	9кВт
Короткий цикл	120"
Производительность	30
Длинный цикл	360"
Подключение к электричеству	400В/3N/50Гц
Уровень шума	67 дБ(А)
Вес	200 кг
Панель управления	Электромеханическая
Моющие рукава	Нерж.
Ополаскивающие рукава	Нерж.
Дозатор для моющего средства	Стандарт
Дозатор для ополаскивающего средства	Стандарт
Дозатор для дезинфекции	Опция
Опция RCD	Стандарт
Смягчитель воды	-
Система осмоса	-
Система рекуперации	-
Помпа слива	Опция