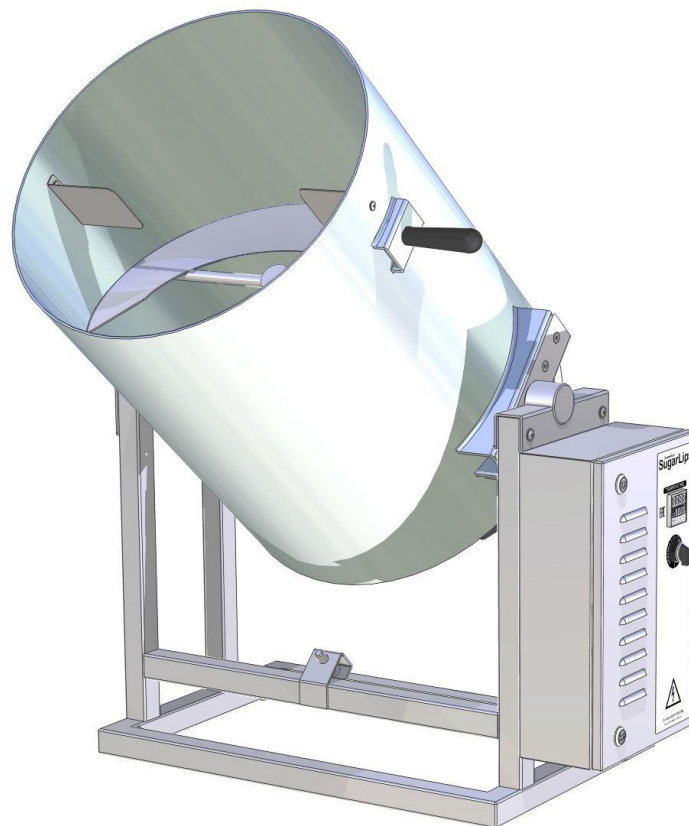


28.93.15.139

код продукции по ОКПД2

Карамелизатор
SugarLips 20

Руководство по эксплуатации



TM 3608.00.00.000-РЭ

Содержание

Наименование	Страница
Введение	3
1. Описание и работа	4
- назначение изделия	4
- технические характеристики (свойства)	4
- состав изделия	4
- устройство и работа	5
- упаковка	8
2. Использование по назначению	10
- эксплуатационные ограничения	10
- подготовка изделия к использованию	10
- использование изделия	12
- действия в экстремальных условиях	14
3. Техническое обслуживание	15
- общие указания	15
- меры безопасности	15
- порядок технического обслуживания изделия	16
4. Хранение и транспортирование	18

Данное руководство по эксплуатации (далее – РЭ) содержит сведения об изделии, его назначении, принципе работы, его устройстве, подготовке к работе и правилах использования, мерах безопасности, условиях работы изделия, хранения и транспортировки.

Постоянное и точное соблюдение правил эксплуатации обеспечивает безопасность обслуживающего персонала, рентабельную и долговременную работу изделия.

Важные места в тексте подчеркнуты, или обозначены символами:

Знак опасности. Внимание!

Знак опасности. Предостережение!

Подобные предупреждения используются для заострения внимания к описываемым правилам. Несоблюдение этих правил может привести к возникновению опасных для здоровья людей ситуаций, а также к неисправности аппарата.

1. Описание и работа

1.1 Назначение.

Карамелизатор SugarLips 20 предназначен для обработки готового попкорна жидкой карамельной смесью или смешивания попкорна с вкусовыми добавками.

1.2 Технические характеристики (свойства).

Котёл карамелизатора «SugarLips 20» ТМ 3608 код 160846 изготовлен из нержавеющей стали и оснащен ручкой для выгрузки готовой продукции.

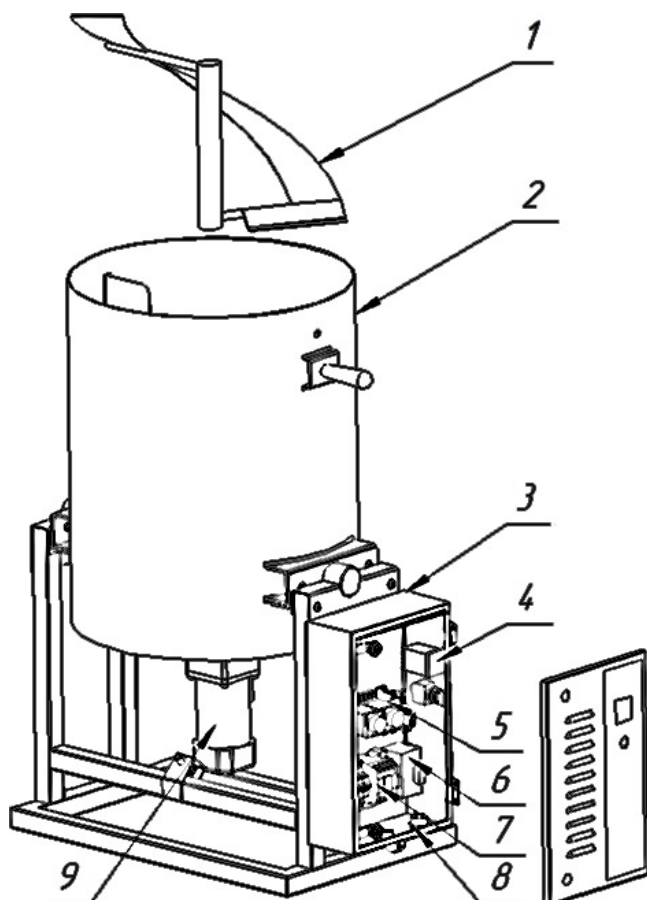
Котёл по начальным настройкам опрокидывается влево, однако конструкция позволяет переустановить блок управления и рукоятку для опрокидывания котла вправо.

Разовая загрузка карамели в котёл – 7,8 кг.

Производительность карамелизатора «SugarLips 20» до 40 кг/час.

В комплекте поставки карамелизатора предоставляется пластиковый порционный бак для попкорна на 75 л, и крышка из нержавеющей стали.

1.3 Состав изделия.



1. Мешалка.
2. Котел.
3. Блок управления.
4. Температурный контролер.
5. Таймеры.
6. Контролер.
7. Контактор.
8. Пьезоизлучатель.
9. Электродвигатель.

Рис.1

1.4 Устройство и работа

Карамелизатор смонтирован на каркасе из металлических труб и состоит из котла, мешалки, электродвигателя, вращающего мешалку и блока управления (Рис.1).

Котёл металлический, изготавливается из нержавеющей стали. Отдельно котёл показан на Рис.2:

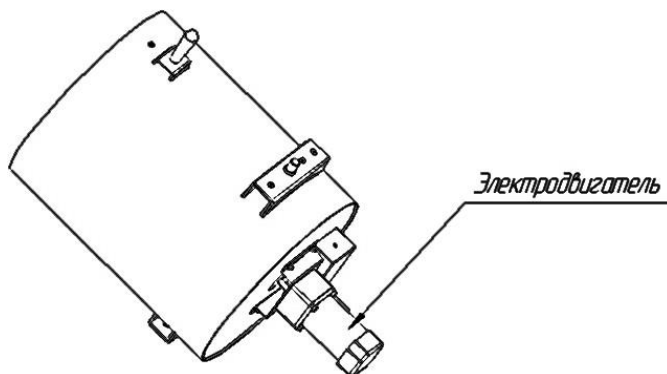


Рис.2

Под днищем котла установлен электродвигатель. Этот электродвигатель вращает вал, прикрепленный к ротору электродвигателя и проходящий сквозь отверстие в днище котла. На другом конце вала крепится мешалка.

Мешалка представляет собой металлическую трубу с приваренной к ней лопаточной конструкцией специальной формы. Эта форма мешалки помогает перемешивать тяжелую и густую карамельную смесь эффективным и действенным способом. Лопасть мешалки не только вращает смесь по кругу, но и поднимает, а затем перебрасывает комки и остальную массу ингредиентов для приготовления карамели через себя, обеспечивая перемешивание как в горизонтальной, так и в вертикальной плоскостях. Таким образом создаются дополнительные условия для равномерного покрытия попкорна тягучей и инертной сладкой массой. Отдельно мешалка показана на Рис.3:

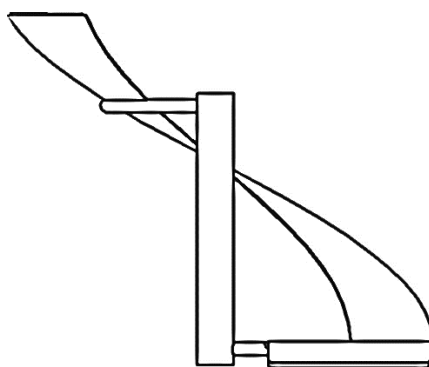


Рис.3

Кроме лопасти мешалки, в процессе перемешивания участвуют неподвижные лопасти, устанавливаемые внутри стенок котла, в верхней его части. Эти лопасти

предотвращают вываливание и выбрасывание содержимого котла во время работы мешалки.

Приготовление карамельного попкорна начинается с производства карамели. Для этого в котел загружаются составляющие, необходимые для ее получения. В котле засыпанные ингредиенты нагреваются и смешиваются до определенной температуры. Смешивание при этом производится вращением мешалки. Мешалка движется по кругу медленно, с остановками, создавая условия для лучшего и равномерного нагрева, соединения всех составляющих. Нагрев производится двумя или тремя (в зависимости от исполнения карамелизатора) электронагревателями спирального типа. Сами электронагреватели устанавливаются под дном котла и прикрыты снизу крышкой от случайного доступа. Выделяющееся ими тепло поднимается естественным путем вверх и нагревает таким образом содержимое котла, разжижая при этом первоначально густую карамельную смесь. По достижении заранее установленной в настройках карамелизатора температуры раздается звуковой сигнал, оповещающий о готовности карамели.

Далее в котел засыпается попкорн, где он перемешивается с горячей карамелью. Мешалка при этом вращается в другом режиме – быстро и без пауз.

Отдельно один из электронагревателей, а также схема установки ТЭНов в днище котла показаны на Рис. 4:

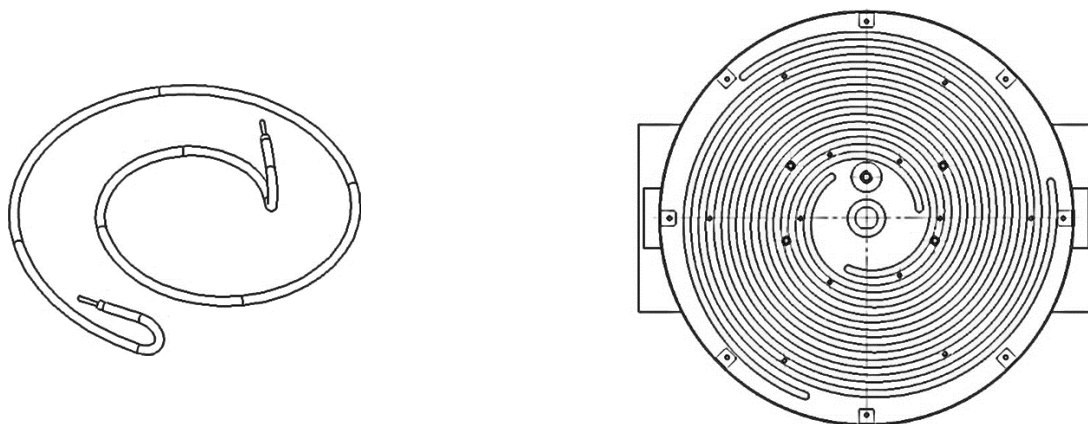


Рис.4

В карамелизаторе установлена система автоматической регулировки температуры нагрева. Она включает в себя датчик температуры, температурный контролер TCN4S-24R, а также электронагреватели. Температурный контролер позволяет видеть текущее значение температуры в котле, а также на нем можно выставить значение рабочей температуры карамелизатора. Рабочая температура – это значение температуры, которое будет поддерживаться в котле во время работы изделия.

На вход температурного контролера поступают значения текущей температуры внутри котла с датчика температуры.

В блоке управления установлены два аналоговых таймера типа AT8N. Использование таймеров позволяет облегчить работу оператора, установить время работы обеспечивающее нужный результат. Левый таймер устанавливает время вращения мешалки, а правый таймер используется для выставления времени паузы между вращениями мешалки. По умолчанию значение вращения – 3 сек, а значение

паузы между вращениями – 30 сек.

На блоке управления расположена панель управления с цифровым табло температурного контролера и переключателем режима работы карамелизатора с черной рукояткой. Панель управления показана на Рис. 5.

Переключатель с черной рукояткой предназначен для управления режимами вращения мешалки и нагрева котла карамелизатора. Переключатель имеет три положения – ВЫКЛ, НАГРЕВ, МЕШАЛКА с интуитивно понятными названиями режимов работы.

В положении ВЫКЛ карамелизатор не работает, нагрев и вращение мешалки не производятся.



Рис. 5

В положении НАГРЕВ включается нагрев котла электронагревателями под управлением твердотельного реле и температурного контролера, а также запускается вращение мешалки. Вращение мешалки производится с паузами, запрограммированными на аналоговом таймере.

В положении МЕШАЛКА производится только перемешивание, без пауз и без нагрева.

На одном из креплений электронагревателей, установлен терморегулятор (аварийный термостат), выключающий нагрев при превышении значения температуры - температурного порога. Для применяемой модели терморегулятора значение температурного порога составляет 360°C. Установка подобного аварийного термостата предусмотрена на маловероятный случай выхода из строя системы автоматической регулировки температуры нагрева. В этом случае терморегулятор предотвращает неконтролируемый перегрев ТЭНов и котла. Выключение ТЭНов терморегулятор производит через выключение контактора, подающего напряжение на ТЭНы.

Для отключения карамелизатора в случае возникновения короткого замыкания на его входе установлен автоматический выключатель.

Электропитание проверяется с помощью реле контроля напряжения. Если входное напряжение выше или ниже предельных значений, при которых карамелизатор может быть поврежден, то это реле отключает возможность запуска изделия.

Принцип работы карамелизатора состоит в перемешивании в котле разогретой карамельной смеси вместе с попкорном.

Первоначально рукоятка выбора режима работы на панели управления стоит в нейтральном вертикальном положении ВЫКЛ (Рис.5).

В котёл засыпаются составляющие карамельной смеси и начинается процесс её приготовления. Для этого переводом рукоятки в левое положение включают нагрев котла и вращение мешалки.

Карамель нагревается до значения рабочей температуры, вращаясь при этом.

Значение текущей температуры в котле также можно постоянно видеть на цифровом табло температурного контролера.

Затем срабатывает звуковой сигнал, оповещающий о готовности карамели.

В котёл с готовой карамелью добавляется попкорн.

Попкорн и карамель вращаются вместе лопатками мешалки, поднимаясь и сбрасываясь внутри котла, как уже описывалось ранее. Нагрев попкорна и карамели производится при этом постоянно под управлением системы автоматического нагрева.

Степень карамелизации попкорна определяется оператором опытным путем. Показатели, по которым можно оценить степень готовности конечного продукта, приведены в разделе 2.3 настоящего РЭ.

1.5 Упаковка.

Аппарат упакован в тару на деревянном поддоне, укрепленную каркасом из досок, а также завернуто пластиковой упаковочной оберткой для обеспечения защиты продукции от повреждения и потерь, загрязнений от окружающей среды, а также для обеспечения хранения и транспортировки. Схема упаковки приведена на (Рис. 6, а), а сама тара на (Рис. 6, б):

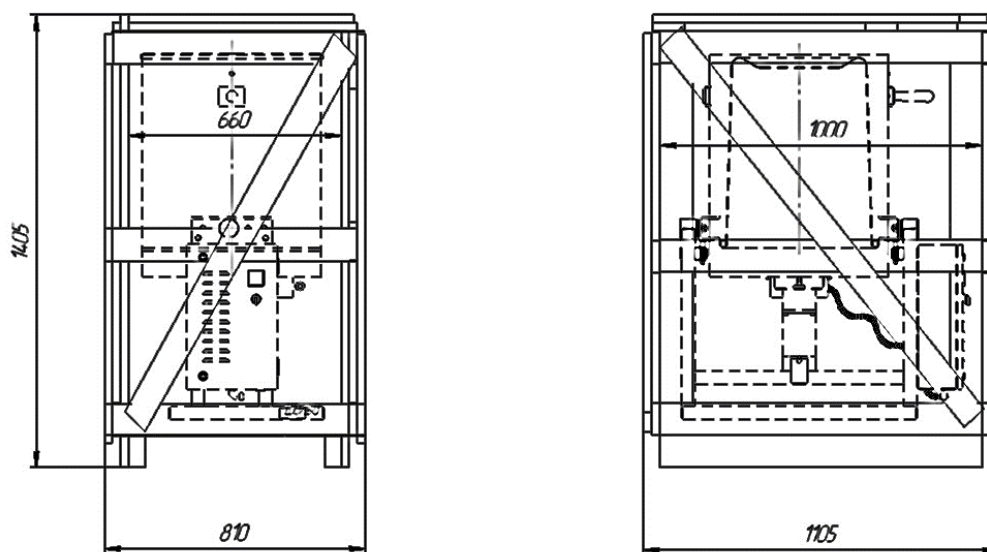


Рис. 6, а

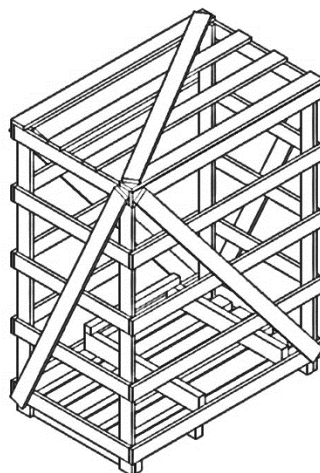


Рис. 6, б

2. Использование по назначению

2.1 Эксплуатационные ограничения.

Карамелизатор предназначен для эксплуатации в закрытых помещениях, оборудованных принудительной вентиляцией при температуре окружающего воздуха от +5°C до +40°C и относительной влажности не более 45% при температуре 40°C. Высота над уровнем моря не должна превышать 1000 м.

В процессе приготовления карамельной смеси выделяется большое количество тепла, влаги и различных специфических запахов, поэтому над котлом карамелизатора рекомендуется устанавливать вытяжной зонт размером не менее 800x800 мм и производительностью не менее 1000 куб. м в час.

Степень защиты электрооборудования соответствует IP22 (по стандарту ГОСТ МЭК 60529).

В соответствии со стандартом ГОСТ Р МЭК 60204-1-2007 (IEC 60204-1) изделие должно быть подключено к розетке, имеющей заземляющий контакт.

Перед началом работы внимательно изучите руководство по эксплуатации карамелизатора!

К работе с карамелизатором допускаются только персонал, прошедший инструктаж!



Внимание!

Во время работы многие части аппарата горячие, есть опасность ожога!

2.2 Подготовка изделия к использованию.

2.2.1 Распаковать аппарат, проверить комплектность.

2.2.2 Снять защитную пленку с поверхностей, предохраняющую карамелизатор от повреждений при транспортировке и монтаже. Протереть поверхности шкафа сухой ветошью.

2.2.3 Из котла карамелизатора извлечь контейнер, мешалку, лопасти котла и комплект деталей для установки мешалки (Ведомость этого комплекта, а также запасных частей к мешалке, приведены в Паспорте на изделие, в разделе «3.Комплект поставки»).

Установить мешалку на ось, как показано на Рис. 7:

Порядок установки мешалки следующий:

- на вал с трубкой вставляется силиконовая прокладка;
- сверху силиконовой прокладки одевается фторопластовое кольцо;
- далее устанавливается сама мешалка;
- на выходящий из мешалки конец вала вставляется и закручивается шайба с левой резьбой.

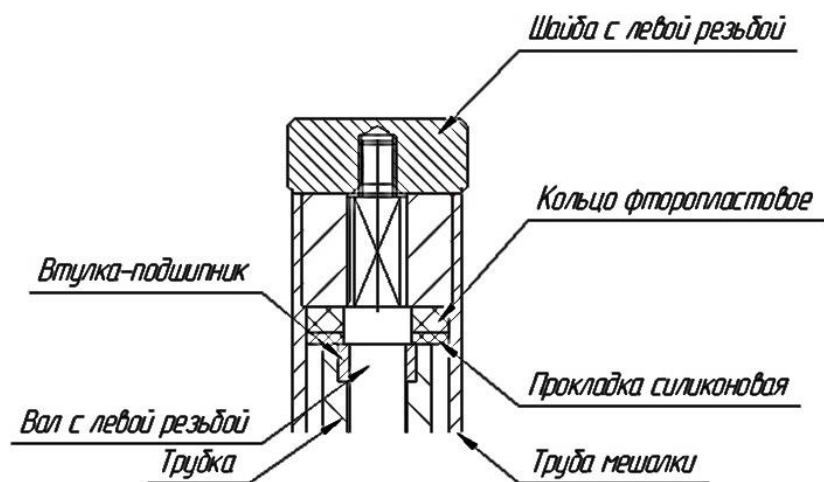


Рис. 7

2.2.4 Установить лопасти на стенки котла, как показано на Рис. 8 и Рис.9. При этом использовать четыре болта, четыре гайки, четыре шайбы 6 и четыре шайбы стопорные (гроверные), входящие в комплект поставки:

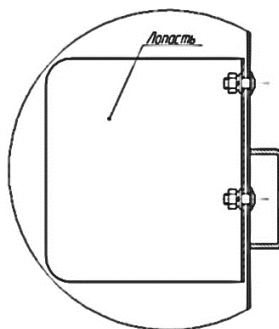
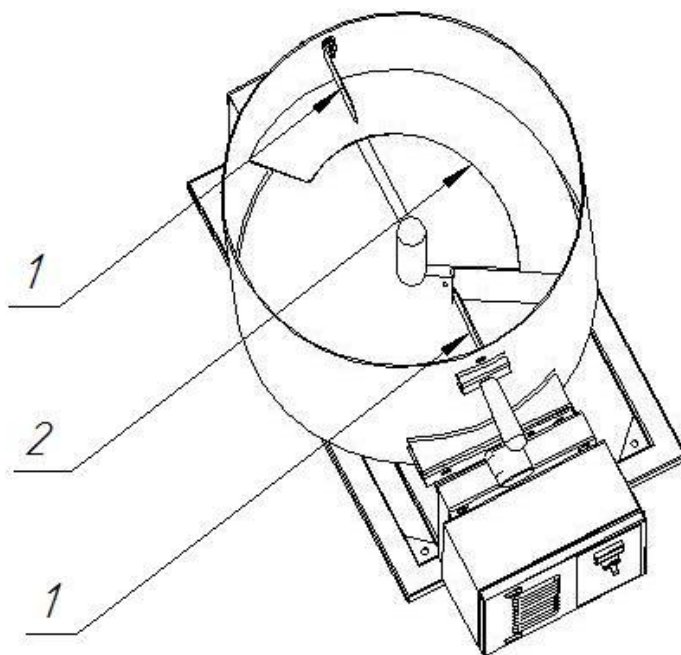


Рис.8

2.2.5 Карамелизатор с установленной мешалкой показан на Рис.9, вид сверху:



1. Лопасты, устанавливаемые на стенки котла.
2. Мешалка.

Рис.9

2.2.6 Установить карамелизатор на прочную, ровную, горизонтальную поверхность.

2.2.7 Подключить шнур электропитания карамелизатора к электросети. Подключение должно производиться квалифицированным электротехническим персоналом.

Карамелизатор поставляется без вилки. Для подключения к сети следует использовать соответствующую вилку и розетку 32А 3Р+N+E.

После подключения необходимо проверить направление мешалки. Мешалка должна вращаться по часовой стрелке. Если мешалка котла вращается в другую сторону, то нужно отключить карамелизатор от сети и поменять местами две фазы.

2.3 Использование изделия.

2.3.1 Запуск изделия.

Подключить шнур электропитания к электросети.

Засыпать составляющие карамельной смеси в котёл. Рецепт карамели приведен в Таблице 1:

Таблица 1

№ пп	Наименование	Масса
1.	Смесь Super Caramel Premix или аналогичная	2800 г
2.	Сахар свекольный или коричневый тростниковый сахар	2000 г
3.	Масло кокосовое или сливочное	300 г
4.	Вода	1000 мл
5.	Лецитин Free-N-Easy	

Перевести переключатель с чёрной рукояткой влево, в положение НАГРЕВ.

Котёл начнет нагреваться, а мешалка вращаться, прерываясь на кратковременные остановки.

Контролируя температуру котла по цифровому табло температурного контролера, дождаться звукового сигнала. Срабатывание звукового сигнала происходит при предустановленном значении 155 °С и оповещает о готовности карамели.

Перевести черную рукоятку переключателя на приборной панели в положение МЕШАЛКА.

Лопасть мешалки продолжит вращаться, но уже непрерывно, без пауз.

Пересыпать ранее приготовленный попкорн в котёл с вращающейся мешалкой. При загрузке попкорна использовать мерное ведро, входящее в комплект поставки.

Подождать, пока смесь из карамели и попкорна равномерно перемешаются и

карамель распределится по попкорну. Обычно это занимает около 1,5 мин.

Выгрузить карамельный попкорн на принимающее устройство, взявшись за ручку на боковой внешней стенке котла и перевернув его в горизонтальное положение.

Внимание! Устройство не входит в комплект поставки.

Вернуть котёл в вертикальное положение.

При дальнейшем продолжении работы перевести переключатель в положение НАГРЕВ и повторить рабочий цикл заново, сперва засыпав ингредиенты для приготовления карамельной смеси.



Внимание!

Рекомендуется заранее отмерять ингредиенты следующей порции, это позволит избежать перегрева котла!

Порядок изменения рабочей температуры:

Для изменения рабочей температуры следует нажать кнопку MODE, расположенную ниже цифрового табло температурного контролера и выставить нужное значения, используя кнопки со стрелками, правее кнопки MODE.

Рекомендации к работе:

Для поиска оптимальной рабочей температуры и настройки ее применительно к конкретным условиям желательно приготовить первую порцию карамелизованного попкорна при заводской настройке температуры – 155 °С.

Приготовленный попкорн нужно попробовать и проверить на вкус.

По результатам пробы и проверки можно судить о правильности установки указанного значения температуры или необходимости ее изменения.

1. Недоваренная карамель липнет к зубам (к примеру, как конфеты «Ирис»).

Следовательно, для правильного приготовления надо увеличить значение рабочей температуры на температурном контролере, например, установить +160 °С.

2. Переваренная карамель горчит и имеет жжёный вкус. Следовательно, необходимо уменьшить значение рабочей температуры, например, установить +150 °С.

Хорошо приготовленная, нормально сваренная и охлаждённая карамель хрустит и не липнет к зубам.

Иногда при работе карамелизатора можно наблюдать кратковременное превышение установленного значения температуры. Этот так называемый «выбег» значения, показываемого на цифровом табло, за пределы настроек обычно может происходить после освобождения котла от содержимого, когда резко уменьшается количество нагреваемого вещества в конце стадии перемешивания. Подобное явление считается допустимым и не является признаком неисправности карамелизатора.

Рабочий процесс следует при этом организовывать таким образом, чтобы

сразу после опустошения котла и освобождения его от содержимого загружать следующую порцию составляющих карамели, в случае продолжения работы, либо заливать воду при завершении работы и проведении технического обслуживания устройства.

2.3.2 Завершение работы.

После окончания работы по приготовлению карамельного попкорна, выключить карамелизатор, переведя черную рукоятку ручки выбора режима работы на панели управления в положение ВЫКЛ.

Подождать остывания котла.

Залить в котел примерно 4 литра воды и подождать, пока сахарная накипь и отложения со стенок котла и днища растворятся в воде.

Провести чистку котла согласно перечню работ, описанному в разделе 3 настоящего РЭ.

2.4 Действия в экстремальных условиях.

При возникновении поломки изделия, угрожающей аварией на рабочем месте, прекратить его эксплуатацию, а также отключить электропитание, выдернув шнур из розетки. Известить свое руководство и действовать согласно его распоряжениям.

3. Техническое обслуживание

3.1 Общие указания.


Техническое обслуживание — это действия, выполняемые на аппарате по уходу за ним, для поддержания его в работоспособном состоянии. Правильное и полное техническое обслуживание обеспечивает долговременную жизнь изделия и качественное его использование.

При выполнении технического обслуживания необходимо тщательно соблюдать меры предосторожности.


Рекомендуемый график обслуживания с указанием вида работ приведен в Таблице 2:


Таблица 2

№ п/п	Вид работ	Период
1.	Мытье котла.	1 раз в день.
2.	Очистка внешней поверхности аппарата от пыли и грязи.	1 раз в день.

	<p>Внимание!</p> <p>В процессе работы карамелизатора на поверхности мотор-редуктора мешалки котла может собираться незначительное количество конденсата с примесями карамельного сиропа. рекомендуется удалять его по мере необходимости с помощью влажной тряпки, предварительно отключив аппарат от сети.</p>
-------------------------------------------------------------------------------------	------------------------------------------------------------------------------------------------------------------------------------------------------------------------------------------------------------------------------------------------------------------------------------------------------------------------

3.2 Меры безопасности.

	<p>Внимание!</p> <p>Перед техническим обслуживанием обязательно отключать шнур питания аппарата из розетки.</p>
-------------------------------------------------------------------------------------	------------------------------------------------------------------------------------------------------------------------

	<p>Внимание!</p> <p>Остерегайтесь прикасаться к горячим поверхностям карамелизатора голыми руками, опасность ожога!</p>
-------------------------------------------------------------------------------------	--------------------------------------------------------------------------------------------------------------------------------

Категорически запрещается работать в халатах или куртках с короткими рукавами.


Не допускается установка карамелизатора ближе 1 м от легковоспламеняющихся материалов.

Ремонт изделия должен производиться в сервисном центре или на предприятии-изготовителе.


Не допускается использование карамелизатора в пожароопасных и взрывоопасных зонах.

Для очистки наружной части карамелизатора не допускается применять водяную струю.

Запрещается мыть электрические части карамелизатора водой, допускается только протирать влажной салфеткой.

	<p style="text-align: center;">Внимание!</p> <p style="text-align: center;">Запрещается чистить карамелизатор, не отключив его предварительно от сети.</p> <p style="text-align: center;">Опасность поражения электрическим током!</p>
-----------------------------------------------------------------------------------	-----------------------------------------------------------------------------------------------------------------------------------------------------------------------------------------------------------------------------------------------

ЗАПРЕЩАЕТСЯ использовать абразивные чистящие средства (проволочные губки, скребки, щётки и т.п.) при чистке стальных поверхностей, это может привести к образованию ржавчины.

	<p style="text-align: center;">Внимание!</p> <p style="text-align: center;">Запрещается эксплуатация оборудования с поврежденной изоляцией кабеля питания.</p>
-------------------------------------------------------------------------------------	-----------------------------------------------------------------------------------------------------------------------------------------------------------------------

Не допускайте соприкосновения электрического кабеля и горячих поверхностей!

Запрещается применять оборудование не по прямому назначению!

Во избежание поражения электрическим током подключайте оборудование только к розетке с заземляющим контактом!

Запрещается вносить изменения в конструкцию аппарата.

3.3 Порядок технического обслуживания изделия.

Мытье котла.

Подождать остывания горячих поверхностей карамелизатора.

Вынуть вилку из розетки, отключив тем самым карамелизатор от источника электропитания и обесточив его.

Залить в котёл воду, не более 4 литров.

Подождать, пока растворится сахарный налет на стенках котла, остатки прилипшего к ним сахара и карамели.

Перевернуть котёл в горизонтальное положение и вылить воду в подставленную ёмкость.

Протереть внутреннюю часть котла влажной ветошью с использованием

чистящих средств. Подождать 2-3 минуты и протереть еще несколько раз влажной ветошью, смывая остатки налета от чистящих средств.

Протереть наружную часть котла и рамы, наружную часть блока управления влажной ветошью с использованием чистящих средств.

Подождать 2-3 минуты и протереть их еще раз влажной ветошью, стирая остатки чистящих средств.

4. Транспортирование и хранение

Перевозить и хранить аппарат рекомендуется в заводской упаковке.

После перерыва в работе (несколько дней), а также после длительного хранения, рекомендуется провести техническое обслуживание.