



производитель оборудования
для профессиональной кухни

КАТАЛОГ 2020 год

СОДЕРЖАНИЕ

О компании	2
Полезная информация для выбора оборудования	3
Плиты электрические	4 - 16
Плиты индукционные, электрические	17 - 21
Печи подовые, электрические	22 - 26
Шкафы жарочные, секционные, электрические	27 - 30
Шкафы жарочно-пекарские, секционные, электрические	31 - 35
Новые тепловые шкафы	36 - 38
Сковороды электрические, с наклоняемой чашей	39 - 43
Печи конвекционные	44 - 52
Шкафы расстоечные.....	53 - 58
Линии раздачи	59 - 85
Кипятильники электрические	86 - 88
Конфорки электрические	89
Вспомогательное оборудование и мебель для предприятий общественного питания и торговли	90 - 93
Рекомендации по эксплуатации и обслуживанию	94
Рекомендации по уходу	95

О КОМПАНИИ

Предприятие образовано в 1956 году и успешно работает на российском рынке, являясь самой крупной специализированной организацией в городе Туле и области по монтажу, ремонту и техническому обслуживанию торгово-технологического, холодильного оборудования, контрольно-кассовых машин и электронных весов.

С 1999 года, имея более 5000м² производственных площадей и парк необходимого технологического оборудования, АО «Тулаторгтехника» приступило к серийному производству оборудования для оснащения кухонь предприятий общественного питания.

Мы производим, реализуем, монтируем и обслуживаем электротепловое, холодильное и вспомогательное оборудование:

- Плиты 2-х, 4-х и 6-и конфорочные, в исполнениях с жарочным шкафом и без него
- Шкафы жарочные 1-о, 2-х и 3-х секционные
- Шкафы жарочно-пекарные 1-о, 2-х, 3-х и 4-х секционные
- Печи конвекционные
- Шкафы для расстойки теста
- Сковороды с наклоняемыми чашами из чугуна и нержавеющей стали, вместимостью 40 и 75 литров
- Линии раздачи питания и прилавки для комплектования линий раздачи питания различной конфигурации
- Кипятильники наливные и непрерывного действия
- Конфорки 5-и типоразмеров, мощностью от 2,5 до 4кВт
- вспомогательное оборудование из нержавеющей стали (ванны моечные, столы разделочные, стеллажи технологические и стеллажи для сушки посуды, вставки технологические, тележки сервировочные и грузовые, шпильки, подставки под кухонное оборудование и урны для отходов).

Так же компания осуществляет поставки, монтаж и обслуживание всего спектра оборудования отечественных и зарубежных производителей, необходимого для оснащения предприятий общественного питания и торговли:

- Торговое
- Холодильное
- Тепловое
- Электромеханическое
- Вспомогательное
- Посуда, инвентарь и аксессуары
- Контрольно-кассовые машины
- Электронные весы

широкий выбор которого представлен на сайте www.torgtech.com и в просторном торгово-выставочном зале:



Вся продукция и услуги АО "Тулаторгтехника" соответствуют стандартам качества Таможенного союза и РФ, что подтверждено соответствующими декларациями и сертификатами.

Полезная информация для выбора оборудования

Перед приобретением технологического оборудования рекомендуем внимательно ознакомиться с его функциональными возможностями и областью применения, проконсультироваться с менеджерами продающей компании. Это поможет Вам сделать правильный выбор типа оборудования, которое необходимо, именно для реализации Ваших задач.

Обращаем Ваше внимание на то, что всё крупногабаритное и тяжёлое оборудование сконструировано по модульному принципу. Особенно крупногабаритное оборудование поставляется в нескольких транспортных упаковках. Модули оборудования легко разъединяются для перемещения и установки на место эксплуатации. На месте эксплуатации модули так же легко устанавливаются друг на друга.

Основным документом является паспорт и руководство по эксплуатации (ТС и РЭ). Рекомендуем, изучить ТС и РЭ и ознакомиться с ним обслуживающий персонал.

ТС и РЭ является неотъемлемой частью оборудования и должен храниться в доступном месте, в течение всего срока эксплуатации. Ярлык, с наименованием изделия, параметрами подключения к электросети, заводским номером и датой выпуска обычно находится на задней панели и должен сохраняться в течение всего срока эксплуатации изделия.

Производитель настоятельно рекомендует внимательно изучить и соблюдать указания, требования и рекомендации, изложенные в настоящем руководстве, до установки на место и начала эксплуатации.

В связи с систематически проводимыми работами по совершенствованию конструкции выпускаемых изделий, возможны некоторые расхождения между данными ТС и РЭ и поставляемыми изделиями, не влияющие на условия монтажа, эксплуатации и обслуживания этих изделий.

Оборудование предназначено для коммерческого использования и должно использоваться по назначению.

Производитель не несёт ответственности за последствия при ненадлежащем применении оборудования.

Документы, подтверждающие соответствие изделия требованиям законодательства РФ, представлены в паспортах и инструкциях по эксплуатации (ТС и РЭ) и на web site: www.torgtech.com

Следует учитывать, что качество, приготовленных при помощи тепловой обработка продуктов и изделий, безусловно, зависит от:

- Температурного режима обработки
- Продолжительности обработки по времени
- Объёма загрузки
- Плотности раскладки на противнях
- Установки противней с различными изделиями на уровни (по высоте)

Эти режимы и параметры тепловой обработки продукта выбираются поваром или технологом пищевого производства индивидуально, для различных продуктов и размеров изделий.

ПЛИТЫ ЭЛЕКТРИЧЕСКИЕ

АО «Тулаторгтехника» предлагает Вашему вниманию модельный ряд плит кухонных электрических с 2-мя, 4-мя и 6-ю конфорками в следующих модификациях:

- Плиты с встроенными жарочными шкафами
- Плиты на открытых стендах (без жарочных шкафов)
- Плиты на закрытых стендах (с нейтральными шкафами для хранения посуды и принадлежностей)
- Плиты в настольном исполнении (без стенда)

На плиты установлены электрические конфорки, типа КЭ-0,12, с размерами 417х290мм:

- конфорки с чугунными корпусами (мощность 2,5кВт, нагревательные элементы - 2 спирали в керамической изоляции)
 - конфорки с чугунными корпусами (мощность 3,0кВт, нагревательные элементы - 2 ТЭНа)
 - регулирование мощности конфорок - ступенчатое, 4-х позиционными пакетными переключателями
 - унифицированная навеска конфорок позволяет устанавливать на плиты конфорки с разными нагревательными элементами в любой комбинации
- Под конфорками установлены 2 выдвижных поддона для сбора пролитых жидкостей или выдвижной лоток.

Конфорки и панель с пакетными переключателями могут быть «откинута» в положение для удобного технического и санитарного обслуживания.

Размеры жарочного шкафа позволяют использовать противни или гастрономические ёмкости стандартного размера GN2/1 (650х530мм, глубиной от 20 до 200мм).

Количество уровней в камере шкафа для установки противней - 4.

Температурный режим в камере обеспечивается 2-я нижними и 2-я верхними ТЭНами. Нижние ТЭНа закрыты 2-я подовыми листами, верхние ТЭНа установлены открыто.

Включение-выключение и регулирование мощности нижних и верхних ТЭНов производится ступенчато, 2-я 4-х позиционными пакетными переключателями соответственно.

Температура в камере поддерживается в автоматическом режиме терморегулятором, в диапазоне от 50 до 300°C.

Двойное остекление дверки жарочного шкафа и лампа освещения камеры шкафа позволяют, при закрытой дверке, визуально контролировать состояние приготавливаемых продуктов.

Шкаф комплектуется 2-я противнями из листовой конструкционной стали, размерами 650х530х20мм

Плиты собираются из двух модулей:

- верхний модуль - собственно сама плита с конфорками;
 - нижний модуль - жарочный шкаф (или стенд, если плита без жарочного шкафа)
- Верхний модуль легко и быстро снимается с нижнего и устанавливается на него.

Это позволяет раздельно перемещать модули плит через стандартные дверные проёмы, лестничные клетки, и устанавливать их на место эксплуатации.

Расшифровка обозначения модели:

ПЭ - 0,48 М

с жарочным шкафом
площадь поверхностей конфорок
плита электрическая

ПЭ - 0,48 Н

без жарочного шкафа
площадь поверхностей конфорок
плита электрическая

ПЭ - 0,48 Н (настольная)

настольная
без жарочного шкафа
площадь поверхностей конфорок
плита электрическая

ПЭ - 0,48 Н (с дверками)

с дверками
без жарочного шкафа
площадь поверхностей конфорок
плита электрическая

Гарантийные обязательства

Гарантийный срок эксплуатации - 12 месяцев со дня ввода оборудования в эксплуатацию, при условии, что срок хранения оборудования на складе потребителя не превысил 6 месяцев со дня отгрузки оборудования изготовителем для действующих и 9 месяцев для строящихся предприятий, при соблюдении условий транспортирования, хранения, монтажа, эксплуатации и обслуживания.

Условия транспортирования и хранения, в части воздействия климатических факторов, по группе 4(Ж2) ГОСТ15150. Хранение - на закрытых складах, не более чем в два яруса.

Условия транспортирования, в части воздействия механических факторов - лёгкие (Л) ГОСТ23170.

В течение гарантийного срока, АО «Тулаторгтехника» гарантирует безвозмездное устранение выявленных дефектов изготовленной и замену, вышедших из строя частей, в том числе и покупных.

В случае невозможности устранения на месте выявленных дефектов, АО «Тулаторгтехника» обязуется заменить дефектное изделие новым.

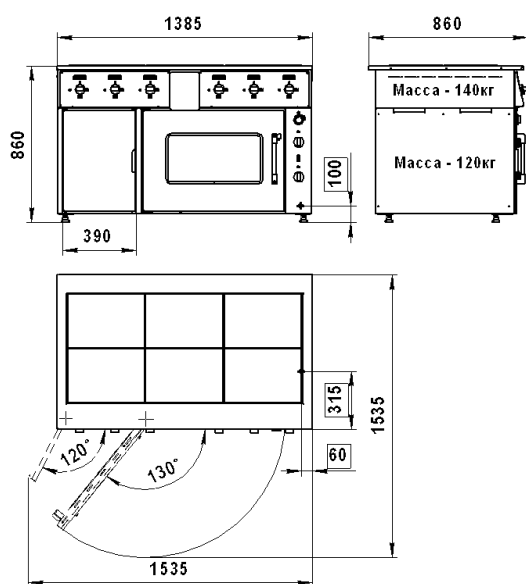
Гарантийные обязательства не распространяются на лампы сигнальные и лампы освещения камеры жарочного шкафа.

Гарантийные обязательства не распространяются на случаи, когда оборудование вышло из строя по вине потребителя, в результате не соблюдения требований паспорта и руководства по эксплуатации (ПС и РЭ).



Плита ПЭ-0,72М

6 конфорок, с жарочным шкафом



Размеры в рамке - место подвода электропитания

Материал: рабочая и лицевые поверхности из нерж. стали, боковые и задняя — оцинкованные.

Масса нетто - 260кг, масса брутто - 315кг

Габариты в упаковке (ДхШхВ):
1500х970х980мм

Объём в упаковке - 1,43м³

Хранение на складе - не более чем в 2 яруса.

На плиту установлены чугунные электрические конфорки, типа КЭ-0,12, с размерами 417х290мм, мощностью 2,5кВт или 3кВт (при заказе мощность конфорок можно выбрать). Регулирование мощности конфорок - ступенчатое, 4-х позиционными пакетными переключателями.

Конфорки и панель с пакетными переключателями могут быть «откинута» в положение для удобного технического и санитарного обслуживания.

Под конфорками установлен выдвигной лоток для сбора пролитых жидкостей.

Количество уровней в камере шкафа для установки противней - 4. Размеры противней GN2/1 (650х530х20мм).

Температурный режим в камере шкафа обеспечивается 2-я нижними и 2-я верхними ТЭНами. Нижние ТЭНы закрыты 2-я подовыми листами, верхние ТЭНы установлены открыто.

Включение-выключение и регулирование мощности нижних и верхних ТЭНов производится ступенчато, 2-я 4-х позиционными пакетными переключателями соответственно.

Температура в камере поддерживается в автоматическом режиме терморегулятором, в диапазоне от 50 до 300°С.

Панель с приборами управления шкафом съёмная.

Двойное остекление дверки шкафа и лампа освещения камеры позволяют визуально контролировать состояние приготавливаемых продуктов в камере шкафа.

Слева от жарочного шкафа расположен нейтральный шкаф, закрываемый дверкой.

Плита состоит из двух модулей:

верхний модуль - плита с конфорками, масса 140кг

нижний модуль - жарочный шкаф и нейтральный шкаф, масса 120кг.

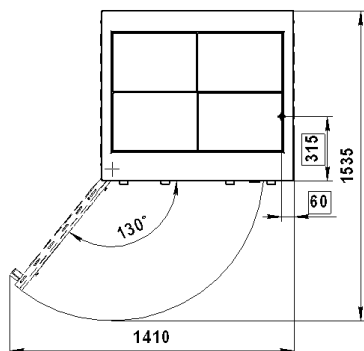
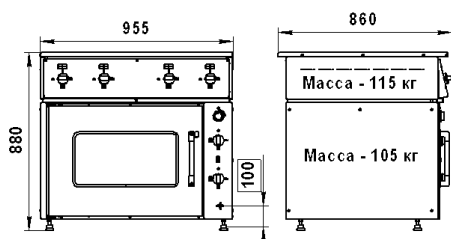
Верхний модуль легко и быстро снимается с нижнего и устанавливается на него, что позволяет отдельно перемещать модули плиты через стандартные дверные проёмы и лестничные клетки.

Технические характеристики

Параметры подключения к электросети	3N 220В ~
Номинальная потребляемая мощность, кВт	21,0 или 24,0
Напряжение на нагревательных элементах, В	220
Конфорки	
Кол-во, шт.	6
Размер конфорки, мм	417х290
Номинальная мощность конфорки, кВт	2,5 или 3,0
Площадь поверхностей конфорок, м ²	0,72
Максимальная температура рабочих поверхностей конфорок, °С, не менее	400
Время разогрева конфорок до рабочей температуры, мин, не более	30
Жарочный шкаф	
Количество уровней для установки противней, шт	4
Номинальная мощность шкафа, кВт	6
Диапазон регулирования температуры в камере шкафа, °С	50...300
Время разогрева шкафа, мин.	25
Управление	
Регулирование мощности конфорок	ступенчатое
Раздельное регулирование мощности верхних и нижних ТЭНов шкафа	ступенчатое
Поддерживание установленной температуры в камере шкафа	автоматическое
Сигнальные лампы нагревательных элементов	установлены
Комплектация	
Выдвигной лоток под конфорками для сбора жидкости, шт.	1
Нейтральный шкаф для посуды и инвентаря	1
Противни из чёрной стали GN2/1 (650х530х20мм), шт.	2
Приспособление для "откидывания" конфорок, шт.	1
Регулируемые опоры, шт.	4
Паспорт и руководство по эксплуатации (ТЭС и РЭ), шт.	1

Плита ПЭ-0,48М

4 конфорки, с жарочным шкафом



Размеры в рамке - место подвода электропитания

Материал: рабочая и лицевые поверхности из нерж. стали, боковые и задняя — оцинкованные.

Масса нетто - 220кг, масса брутто - 260кг

Габариты в упаковке (ДхШхВ):
1080х970х980мм

Объём в упаковке - 1,03м³

Хранение на складе - не более чем в 2 яруса.

На плиту установлены чугунные электрические конфорки, типа КЭ-0,12, с размерами 417х290мм, мощностью 2,5кВт или 3кВт (при заказе мощность конфорок можно выбрать). Регулирование мощности конфорок - ступенчатое, 4-х позиционными пакетными переключателями.

Конфорки и панель с пакетными переключателями могут быть «откинута» в положение для удобного технического и санитарного обслуживания.

Под конфорками установлены 2 выдвигаемых поддона для сбора пролитых жидкостей или выдвигной лоток.

Количество уровней в камере шкафа для установки противней - 4. Размеры противней GN2/1 (650х530х20мм).

Температурный режим в камере шкафа обеспечивается 2-я нижними и 2-я верхними ТЭНами. Нижние ТЭНы закрыты 2-я подовыми листами, верхние ТЭНы установлены открыто.

Включение-выключение и регулирование мощности нижних и верхних ТЭНов производится ступенчато, 2-я 4-х позиционными пакетными переключателями соответственно.

Температура в камере поддерживается в автоматическом режиме терморегулятором, в диапазоне от 50 до 300°С.

Панель с приборами управления шкафом съёмная.

Двойное остекление дверки шкафа и лампа освещения камеры позволяют визуально контролировать состояние приготавливаемых продуктов в камере шкафа.

Плита состоит из двух модулей:

верхний модуль - плита с конфорками, масса 115кг

нижний модуль - жарочный шкаф, масса 105кг.

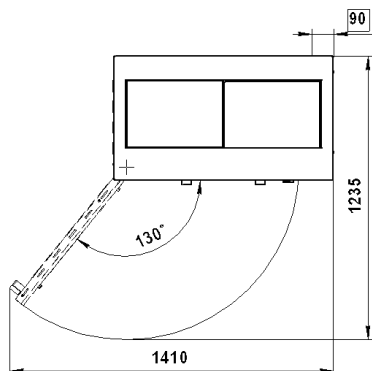
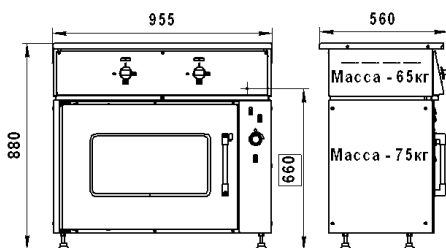
Верхний модуль легко и быстро снимается с нижнего и устанавливается на него, что позволяет отдельно перемещать модули плиты через стандартные дверные проёмы и лестничные клетки.

Технические характеристики

Параметры подключения к электросети	3N 220В ~
Номинальная потребляемая мощность, кВт	16,0 или 18,0
Напряжение на нагревательных элементах, В	220
Конфорки	
Кол-во, шт.	4
Размер конфорки, мм	417х290
Номинальная мощность конфорки, кВт	2,5 или 3,0
Площадь поверхностей конфорок, м ²	0,48
Максимальная температура рабочих поверхностей конфорок, °С, не менее	400
Время разогрева конфорок до рабочей температуры, мин, не более	30
Жарочный шкаф	
Количество уровней для установки противней, шт	4
Номинальная мощность шкафа, кВт	6
Диапазон регулирования температуры в камере шкафа, °С	50...300
Время разогрева шкафа, мин.	25
Управление	
Регулирование мощности конфорок	ступенчатое
Раздельное регулирование мощности верхних и нижних ТЭНов шкафа	ступенчатое
Поддерживание установленной температуры в камере шкафа	автоматическое
Сигнальные лампы нагревательных элементов	установлены
Комплектация	
Выдвигной поддон под конфорками для сбора жидкости, шт.	2
Противни из чёрной стали GN2/1 (650х530х20мм), шт.	2
Приспособление для "откидывания" конфорок, шт.	1
Регулируемые опоры, шт.	4
Паспорт и руководство по эксплуатации (ТЭС и РЭ), шт.	1

Плита ПЭ-0,24М

2 конфорки, с жарочным шкафом



Размеры в рамке - место подвода электропитания, подвод электропитания с задней стороны плиты

Материал: рабочая и лицевые поверхности из нерж. стали, боковые и задняя — оцинкованные.

Масса нетто - 140кг, масса брутто - 165кг

Габариты в упаковке (ДхШхВ):
1080х670х980мм

Объём в упаковке - 0.71м³

Хранение на складе - не более чем в 2 яруса.

На плиту установлены чугунные электрические конфорки, типа КЭ-0,12, с размерами 417х290мм, мощностью 2,5кВт или 3кВт (при заказе мощность конфорок можно выбрать). Регулирование мощности конфорок - ступенчатое, 4-х позиционными пакетными переключателями.

Конфорки и панель с пакетными переключателями могут быть «откинута» в положение для удобного технического и санитарного обслуживания.

Под конфорками установлены 2 выдвигаемых поддона для сбора пролитых жидкостей или выдвигающей лоток.

Количество уровней в камере шкафа для установки противней - 4.

Размеры противней (650х325х30мм).

Температурный режим в камере шкафа обеспечивается 1-м нижним и 1-м верхним ТЭ-Нами. Нижний ТЭН закрыт 2-я подовыми листами, верхний ТЭН установлен открыто.

Включение-выключение нижнего и верхнего ТЭНов производится клавишными переключателями соответственно.

Температура в камере поддерживается в автоматическом режиме терморегулятором, в диапазоне от 50 до 300°C.

Панель с приборами управления шкафом съёмная.

Двойное остекление дверки шкафа и лампа освещения камеры позволяют визуально контролировать состояние приготавливаемых продуктов в камере шкафа.

Плита состоит из двух модулей:

верхний модуль - плита с конфорками, масса 65кг

нижний модуль - жарочный шкаф, масса 75кг.

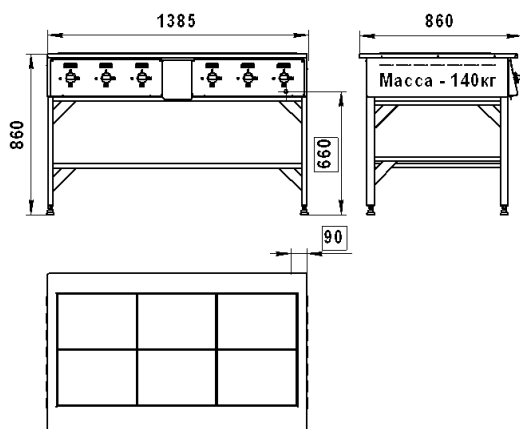
Верхний модуль легко и быстро снимается с нижнего и устанавливается на него, что позволяет отдельно перемещать модули плиты через стандартные дверные проёмы и лестничные клетки.

Технические характеристики

Параметры подключения к электросети	3N 220В ~
Номинальная потребляемая мощность, кВт	8,0 или 9,0
Напряжение на нагревательных элементах, В	220
Конфорки	
Кол-во, шт.	2
Размер конфорки, мм	417х290
Номинальная мощность конфорки, кВт	2,5 или 3,0
Площадь поверхностей конфорок, м ²	0,24
Максимальная температура рабочих поверхностей конфорок, °С, не менее	400
Время разогрева конфорок до рабочей температуры, мин, не более	30
Жарочный шкаф	
Количество уровней для установки противней, шт	4
Номинальная мощность шкафа, кВт	3
Диапазон регулирования температуры в камере шкафа, °С	50...300
Время разогрева шкафа, мин.	25
Управление	
Регулирование мощности конфорок	ступенчатое
Включение - выключение верхнего и нижнего ТЭНов шкафа	раздельное
Поддержание установленной температуры в камере шкафа	автоматическое
Сигнальные лампы нагревательных элементов	установлены
Комплектация	
Выдвигающий поддон под конфорками для сбора жидкости, шт.	2
Противни из чёрной стали (650х325х30мм), шт.	2
Приспособление для "откидывания" конфорок, шт.	1
Регулируемые опоры, шт.	4
Паспорт и руководство по эксплуатации (ПС и РЭ), шт.	1

Плита ПЭ-0,72Н

6 конфорок, без жарочного шкафа



Размеры в рамке - место подвода электропитания, подвод электропитания с задней стороны плиты

Материал: рабочая и лицевые поверхности из нерж. стали, боковые и задняя — оцинкованные. Открытый стенд - из стальной профильной трубы, окрашен порошковой краской

Масса нетто - 150кг, масса брутто - 205кг

Габариты в упаковке (ДхШхВ):
1500х970х980мм

Объём в упаковке - 1,43м³

Хранение на складе - не более чем в 2 яруса.

На плиту установлены чугунные электрические конфорки, типа КЭ-0,12, с размерами 417х290мм, мощностью 2,5кВт или 3кВт (при заказе мощность конфорок можно выбрать). Регулирование мощности конфорок - ступенчатое, 4-х позиционными пакетными переключателями.

Конфорки и панель с пакетными переключателями могут быть «откинута» в положение для удобного технического и санитарного обслуживания.

Под конфорками установлен выдвижной лоток для сбора пролитых жидкостей.

Плита состоит из двух модулей:

верхний модуль - плита с конфорками, масса 140кг

нижний модуль - открытый стенд, масса 10кг.

Верхний модуль легко и быстро снимается с нижнего и устанавливается на него, что позволяет отдельно перемещать модули плиты через стандартные дверные проёмы и лестничные клетки.

Технические характеристики

Параметры подключения к электросети	2N 220В ~
Номинальная потребляемая мощность, кВт	15,0 или 18,0
Напряжение на нагревательных элементах, В	220

Конфорки

Кол-во, шт.	6
Размер конфорки, мм	417х290
Номинальная мощность конфорки, кВт	2,5 или 3,0
Площадь поверхностей конфорок, м ²	0,72
Максимальная температура рабочих поверхностей конфорок, °С, не менее	400
Время разогрева конфорок до рабочей температуры, мин, не более	30

Управление

Регулирование мощности конфорок	ступенчатое
Сигнальные лампы нагревательных элементов	установлены

Комплектация

Выдвижной лоток под конфорками для сбора жидкости, шт.	1
Приспособление для "откидывания" конфорок, шт.	1
Регулируемые опоры, шт.	4
Паспорт и руководство по эксплуатации (ТЭС и РЭ), шт.	1

Плита ПЭ-0,48Н

4 конфорки, без жарочного шкафа



На плиту установлены чугунные электрические конфорки, типа КЭ-0,12, с размерами 417х290мм, мощностью 2,5кВт или 3кВт (при заказе мощность конфорок можно выбрать). Регулирование мощности конфорок - ступенчатое, 4-х позиционными пакетными переключателями.

Конфорки и панель с пакетными переключателями могут быть «откинута» в положение для удобного технического и санитарного обслуживания.

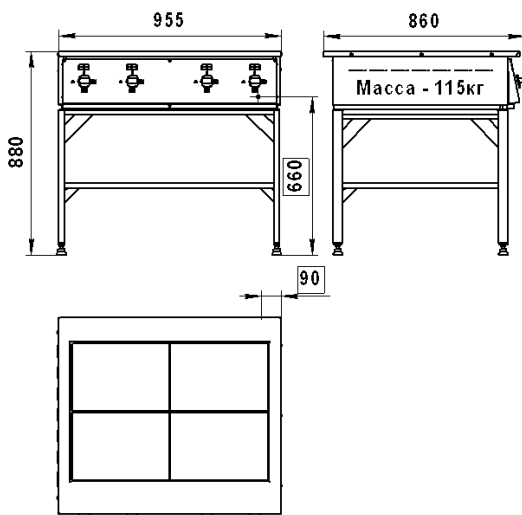
Под конфорками установлен 2 выдвижных поддона для сбора пролитых жидкостей или выдвижной лоток.

Плита состоит из двух модулей:

верхний модуль - плита с конфорками, масса 115кг

нижний модуль - открытый стенд, масса 15кг.

Верхний модуль легко и быстро снимается с нижнего и устанавливается на него, что позволяет отдельно перемещать модули плиты через стандартные дверные проёмы и лестничные клетки.



Размеры в рамке - место подвода электропитания, подвод электропитания с задней стороны плиты

Материал: рабочая и лицевые поверхности из нерж. стали, боковые и задняя — оцинкованные. Открытый стенд - из стальной профильной трубы, окрашен порошковой краской

Масса нетто - 130кг, масса брутто - 165кг

Габариты в упаковке (ДхШхВ):
1080х970х980мм

Объём в упаковке - 1,03м³

Хранение на складе - не более чем в 2 яруса.

Технические характеристики

Параметры подключения к электросети	2N 220В ~
Номинальная потребляемая мощность, кВт	10,0 или 12,0
Напряжение на нагревательных элементах, В	220
Конфорки	
Кол-во, шт.	4
Размер конфорки, мм	417х290
Номинальная мощность конфорки, кВт	2,5 или 3,0
Площадь поверхностей конфорок, м ²	0,48
Максимальная температура рабочих поверхностей конфорок, °С, не менее	400
Время разогрева конфорок до рабочей температуры, мин, не более	30
Управление	
Регулирование мощности конфорок	ступенчатое
Сигнальные лампы нагревательных элементов	установлены
Комплектация	
Выдвижной поддон под конфорками для сбора жидкости, шт.	2
Приспособление для "откидывания" конфорок, шт.	1
Регулируемые опоры, шт.	4
Паспорт и руководство по эксплуатации (ТЭС и РЭ), шт.	1

Плита ПЭ-0,24Н

2 конфорки, без жарочного шкафа



На плиту установлены чугунные электрические конфорки, типа КЭ-0,12, с размерами 417х290мм, мощностью 2,5кВт или 3кВт (при заказе мощность конфорок можно выбрать). Регулирование мощности конфорок - ступенчатое, 4-х позиционными пакетными переключателями.

Конфорки и панель с пакетными переключателями могут быть «откинута» в положение для удобного технического и санитарного обслуживания.

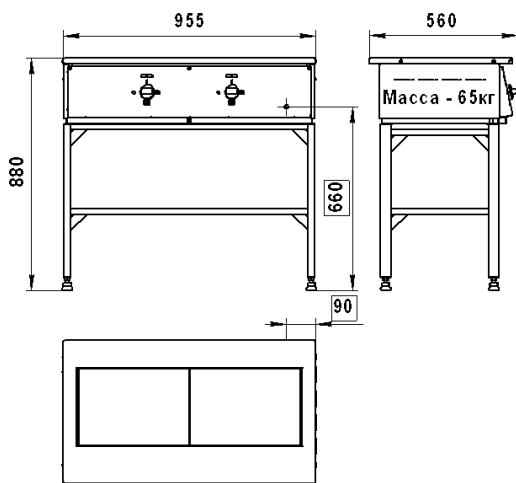
Под конфорками установлены 2 выдвижных поддона для сбора пролитых жидкостей или выдвижной лоток.

Плита состоит из двух модулей:

верхний модуль - плита с конфорками, масса 65кг

нижний модуль - открытый стенд, масса 10кг.

Верхний модуль легко и быстро снимается с нижнего и устанавливается на него, что позволяет отдельно перемещать модули плиты через стандартные дверные проёмы и лестничные клетки.



Размеры в рамке - место подвода электропитания, подвод электропитания с задней стороны плиты

Материал: рабочая и лицевые поверхности из нерж. стали, боковые и задняя — оцинкованные. Открытый стенд - из стальной профильной трубы, окрашен порошковой краской

Масса нетто - 75кг, масса брутто - 102кг

Габариты в упаковке (ДхШхВ):
1080х670х980мм

Объём в упаковке - 0.71м³

Хранение на складе - не более чем в 2 яруса.

Технические характеристики

Параметры подключения к электросети	2N 220В ~/220В ~
Номинальная потребляемая мощность, кВт	5,0 или 6,0
Напряжение на нагревательных элементах, В	220
Конфорки	
Кол-во, шт.	2
Размер конфорки, мм	417х290
Номинальная мощность конфорки, кВт	2,5 или 3,0
Площадь поверхностей конфорок, м ²	0,24
Максимальная температура рабочих поверхностей конфорок, °С, не менее	400
Время разогрева конфорок до рабочей температуры, мин, не более	30
Управление	
Регулирование мощности конфорок	ступенчатое
Сигнальные лампы нагревательных элементов	установлены
Комплектация	
Выдвижной поддон под конфорками для сбора жидкости, шт.	2
Приспособление для "откидывания" конфорок, шт.	1
Регулируемые опоры, шт.	4
Паспорт и руководство по эксплуатации (ТЭС и РЭ), шт.	1

Плита ПЭ-0,72Н (с дверками) 6 конфорок, с нейтральными шкафами



На плиту установлены чугунные электрические конфорки, типа КЭ-0,12, с размерами 417х290мм, мощностью 2,5кВт или 3кВт (при заказе мощность конфорок можно выбрать). Регулирование мощности конфорок - ступенчатое, 4-х позиционными пакетными переключателями.

Конфорки и панель с пакетными переключателями могут быть «откинута» в положение для удобного технического и санитарного обслуживания.

Под конфорками установлен выдвижной лоток для сбора пролитых жидкостей.

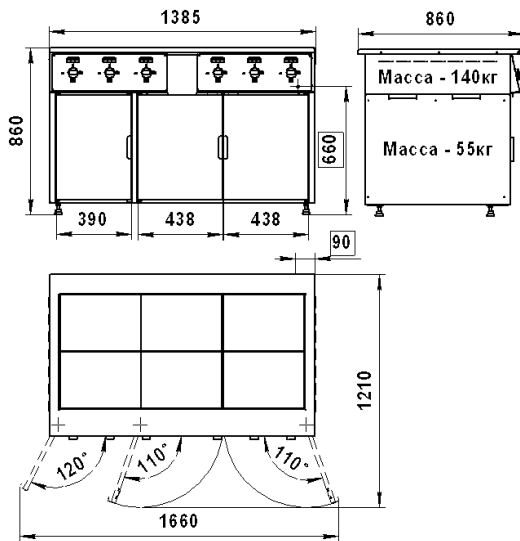
Плита оборудована 2-я нейтральными шкафами, закрываемыми дверками.

Плита состоит из двух модулей:

верхний модуль - плита с конфорками, масса 140кг

нижний модуль - нейтральные шкафы, масса 55кг.

Верхний модуль легко и быстро снимается с нижнего и устанавливается на него, что позволяет отдельно перемещать модули плиты через стандартные дверные проёмы и лестничные клетки.



Размеры в рамке - место подвода электропитания, подвод электропитания с задней стороны плиты

Материал: рабочая и лицевые поверхности из нерж. стали, боковые и задняя — оцинкованные.

Масса нетто - 195кг, масса брутто - 240кг

Габариты в упаковке (ДхШхВ):
1500х970х980мм

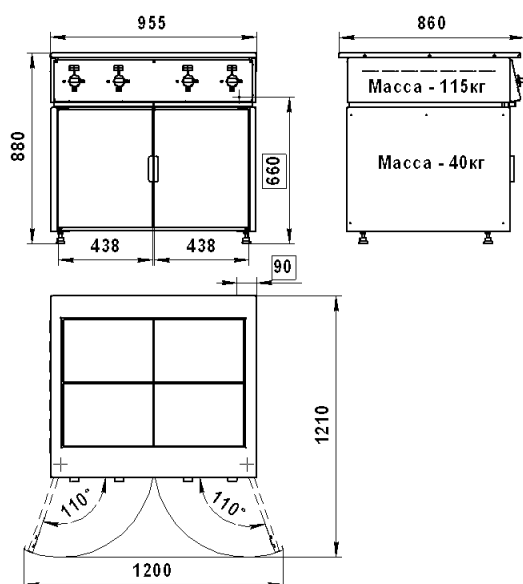
Объём в упаковке - 1,43м³

Хранение на складе - не более чем в 2 яруса.

Технические характеристики

Параметры подключения к электросети	2N 220В ~
Номинальная потребляемая мощность, кВт	15,0 или 18,0
Напряжение на нагревательных элементах, В	220
Конфорки	
Кол-во, шт.	6
Размер конфорки, мм	417х290
Номинальная мощность конфорки, кВт	2,5 или 3,0
Площадь поверхностей конфорок, м ²	0,72
Максимальная температура рабочих поверхностей конфорок, °С, не менее	400
Время разогрева конфорок до рабочей температуры, мин, не более	30
Управление	
Регулирование мощности конфорок	ступенчатое
Сигнальные лампы нагревательных элементов	установлены
Комплектация	
Выдвижной лоток под конфорками для сбора жидкости, шт.	1
Приспособление для "откидывания" конфорок, шт.	1
Регулируемые опоры, шт.	4
Паспорт и руководство по эксплуатации (ТЭС и РЭ), шт.	1

Плита ПЭ-0,48Н (с дверками) 4 конфорки, с нейтральным шкафом



Размеры в рамке - место подвода электропитания, подвод электропитания с задней стороны плиты

Материал: рабочая и лицевые поверхности из нерж. стали, боковые и задняя — оцинкованные.

Масса нетто - 155кг, масса брутто - 190кг

Габариты в упаковке (ДхШхВ):
1080х970х980мм

Объём в упаковке - 1,03м³

Хранение на складе - не более чем в 2 яруса.

На плиту установлены чугунные электрические конфорки, типа КЭ-0,12, с размерами 417х290мм, мощностью 2,5кВт или 3кВт (при заказе мощность конфорок можно выбрать). Регулирование мощности конфорок - ступенчатое, 4-х позиционными пакетными переключателями.

Конфорки и панель с пакетными переключателями могут быть «откинута» в положение для удобного технического и санитарного обслуживания.

Под конфорками установлены 2 выдвижных поддона для сбора пролитых жидкостей или выдвижной лоток.

Плита оборудована нейтральным шкафом, закрываемым дверками.

Плита состоит из двух модулей:

верхний модуль - плита с конфорками, масса 115кг

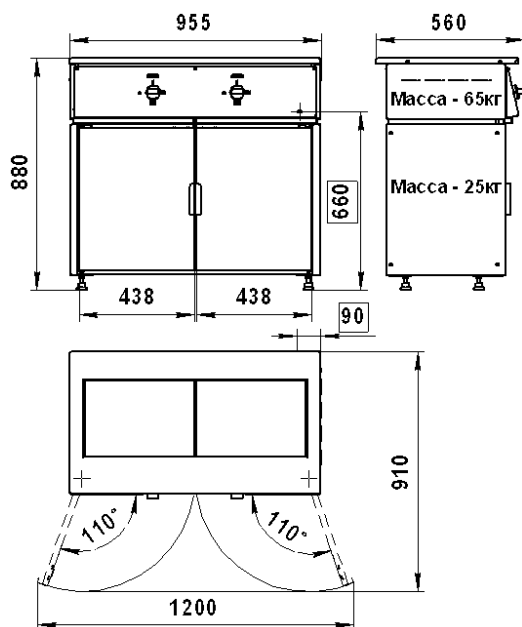
нижний модуль - нейтральный шкаф, масса 40кг.

Верхний модуль легко и быстро снимается с нижнего и устанавливается на него, что позволяет отдельно перемещать модули плиты через стандартные дверные проёмы и лестничные клетки.

Технические характеристики

Параметры подключения к электросети	2N 220В ~
Номинальная потребляемая мощность, кВт	10,0 или 12,0
Напряжение на нагревательных элементах, В	220
Конфорки	
Кол-во, шт.	4
Размер конфорки, мм	417х290
Номинальная мощность конфорки, кВт	2,5 или 3,0
Площадь поверхностей конфорок, м ²	0,48
Максимальная температура рабочих поверхностей конфорок, °С, не менее	400
Время разогрева конфорок до рабочей температуры, мин, не более	30
Управление	
Регулирование мощности конфорок	ступенчатое
Сигнальные лампы нагревательных элементов	установлены
Комплектация	
Выдвижной поддон под конфорками для сбора жидкости, шт.	2
Приспособление для "откидывания" конфорок, шт.	1
Регулируемые опоры, шт.	4
Паспорт и руководство по эксплуатации (ТС и РЭ), шт.	1

Плита ПЭ-0,24Н (с дверками) 2 конфорки, с нейтральным шкафом



Размеры в рамке - место подвода электропитания, подвод электропитания с задней стороны плиты

Материал: рабочая и лицевые поверхности из нерж. стали, боковые и задняя — оцинкованные.

Масса нетто - 90кг, масса брутто - 120кг

Габариты в упаковке (ДхШхВ):
1080х670х980мм

Объём в упаковке - 0.71м³

Хранение на складе - не более чем в 2 яруса.

На плиту установлены чугунные электрические конфорки, типа КЭ-0,12, с размерами 417х290мм, мощностью 2,5кВт или 3кВт (при заказе мощность конфорок можно выбрать). Регулирование мощности конфорок - ступенчатое, 4-х позиционными пакетными переключателями.

Конфорки и панель с пакетными переключателями могут быть «откинута» в положение для удобного технического и санитарного обслуживания.

Под конфорками установлены 2 выдвижных поддона для сбора пролитых жидкостей или выдвижной лоток.

Плита оборудована нейтральным шкафом, закрываемым дверками.

Плита состоит из двух модулей:

верхний модуль - плита с конфорками, масса 65кг

нижний модуль - нейтральный шкаф, масса 25кг.

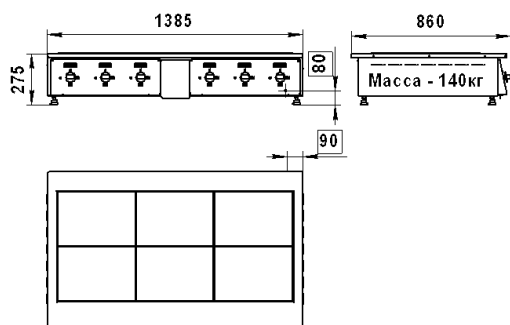
Верхний модуль легко и быстро снимается с нижнего и устанавливается на него, что позволяет отдельно перемещать модули плиты через стандартные дверные проёмы и лестничные клетки.

Технические характеристики

Параметры подключения к электросети	2N 220В ~
Номинальная потребляемая мощность, кВт	5,0 или 6,0
Напряжение на нагревательных элементах, В	220
Конфорки	
Кол-во, шт.	2
Размер конфорки, мм	417х290
Номинальная мощность конфорки, кВт	2,5 или 3,0
Площадь поверхностей конфорок, м ²	0,24
Максимальная температура рабочих поверхностей конфорок, °С, не менее	400
Время разогрева конфорок до рабочей температуры, мин, не более	30
Управление	
Регулирование мощности конфорок	ступенчатое
Сигнальные лампы нагревательных элементов	установлены
Комплектация	
Выдвижной поддон под конфорками для сбора жидкости, шт.	2
Приспособление для "откидывания" конфорок, шт.	1
Регулируемые опоры, шт.	4
Паспорт и руководство по эксплуатации (ТЭС и РЭ), шт.	1

Плита ПЭ-0,72Н (настольная)

6 конфорок



На плиту установлены чугунные электрические конфорки, типа КЭ-0,12, с размерами 417х290мм, мощностью 2,5кВт или 3кВт (при заказе мощность конфорок можно выбрать). Регулирование мощности конфорок - ступенчатое, 4-х позиционными пакетными переключателями.

Конфорки и панель с пакетными переключателями могут быть «откинута» в положение для удобного технического и санитарного обслуживания.

Под конфорками установлен выдвижной лоток для сбора пролитых жидкостей.

Технические характеристики

Параметры подключения к электросети	2N 220В ~
Номинальная потребляемая мощность, кВт	15,0 или 18,0
Напряжение на нагревательных элементах, В	220
Конфорки	
Кол-во, шт.	6
Размер конфорки, мм	417х290
Номинальная мощность конфорки, кВт	2,5 или 3,0
Площадь поверхностей конфорок, м ²	0,72
Максимальная температура рабочих поверхностей конфорок, °С, не менее	400
Время разогрева конфорок до рабочей температуры, мин, не более	30
Управление	
Регулирование мощности конфорок	ступенчатое
Сигнальные лампы нагревательных элементов	установлены
Комплектация	
Выдвижной лоток под конфорками для сбора жидкости, шт.	1
Приспособление для "откидывания" конфорок, шт.	1
Регулируемые опоры, шт.	4
Паспорт и руководство по эксплуатации (ТС и РЭ), шт.	1

Размеры в рамке - место подвода электропитания, подвод электропитания с задней стороны плиты

Материал: рабочая и лицевые поверхности из нерж. стали, боковые и задняя — оцинкованные.

Масса нетто - 140кг, масса брутто -170кг

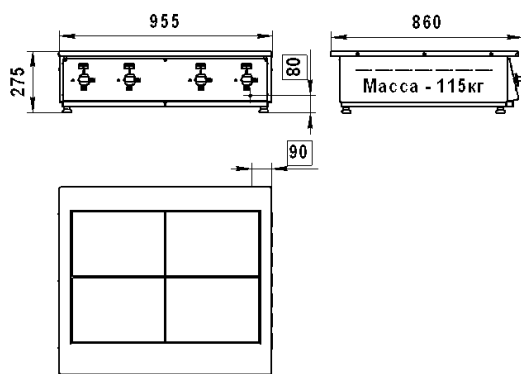
Габариты в упаковке (ДхШхВ):
1500х970х405мм

Объём в упаковке - 0,59м³

Хранение на складе - не более чем в 2 яруса.

Плита ПЭ-0,48Н (настольная)

4 конфорки



Размеры в рамке - место подвода электропитания, подвод электропитания с задней стороны плиты

Материал: рабочая и лицевые поверхности из нерж. стали, боковые и задняя — оцинкованные.

Масса нетто - 115кг, масса брутто - 135кг

Габариты в упаковке (ДхШхВ):
1080х970х405мм

Объём в упаковке - 0,43м³

Хранение на складе - не более чем в 2 яруса.

На плиту установлены чугунные электрические конфорки, типа КЭ-0,12, с размерами 417х290мм, мощностью 2,5кВт или 3кВт (при заказе мощность конфорок можно выбрать). Регулирование мощности конфорок - ступенчатое, 4-х позиционными пакетными переключателями.

Конфорки и панель с пакетными переключателями могут быть «откинута» в положение для удобного технического и санитарного обслуживания.

Под конфорками установлены 2 выдвжных поддона для сбора пролитых жидкостей или выдвжной лоток.

Технические характеристики

Параметры подключения к электросети	2N 220В ~
Номинальная потребляемая мощность, кВт	10,0 или 12,0
Напряжение на нагревательных элементах, В	220

Конфорки

Кол-во, шт.	4
Размер конфорки, мм	417х290
Номинальная мощность конфорки, кВт	2,5 или 3,0
Площадь поверхностей конфорок, м ²	0,48
Максимальная температура рабочих поверхностей конфорок, °С, не менее	400
Время разогрева конфорок до рабочей температуры, мин, не более	30

Управление

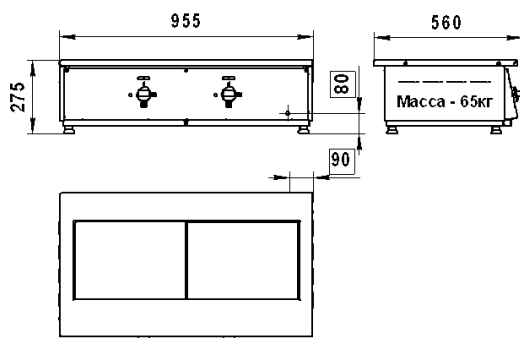
Регулирование мощности конфорок	ступенчатое
Сигнальные лампы нагревательных элементов	установлены

Комплектация

Выдвжной поддон под конфорками для сбора жидкости, шт.	2
Приспособление для "откидывания" конфорок, шт.	1
Регулируемые опоры, шт.	4
Паспорт и руководство по эксплуатации (ТС и РЭ), шт.	1

Плита ПЭ-0,24Н (настольная)

2 конфорки



На плиту установлены чугунные электрические конфорки, типа КЭ-0,12, с размерами 417х290мм, мощностью 2,5кВт или 3кВт (при заказе мощность конфорок можно выбрать). Регулирование мощности конфорок - ступенчатое, 4-х позиционными пакетными переключателями.

Конфорки и панель с пакетными переключателями могут быть «откинута» в положение для удобного технического и санитарного обслуживания.

Под конфорками установлены 2 выдвжных поддона для сбора пролитых жидкостей или выдвжной лоток.

Технические характеристики

Параметры подключения к электросети	2N 220В ~
Номинальная потребляемая мощность, кВт	5,0 или 6,0
Напряжение на нагревательных элементах, В	220

Конфорки

Кол-во, шт.	2
Размер конфорки, мм	417х290
Номинальная мощность конфорки, кВт	2,5 или 3,0
Площадь поверхностей конфорок, м ²	0,24
Максимальная температура рабочих поверхностей конфорок, °С, не менее	400
Время разогрева конфорок до рабочей температуры, мин, не более	30

Управление

Регулирование мощности конфорок	ступенчатое
Сигнальные лампы нагревательных элементов	установлены

Комплектация

Выдвжной поддон под конфорками для сбора жидкости, шт.	2
Приспособление для "откидывания" конфорок, шт.	1
Регулируемые опоры, шт.	4
Паспорт и руководство по эксплуатации (ТС и РЭ), шт.	1

Размеры в рамке - место подвода электропитания, подвод электропитания с задней стороны плиты

Материал: рабочая и лицевые поверхности из нерж. стали, боковые и задняя — оцинкованные.

Масса нетто - 65кг, масса брутто - 80кг

Габариты в упаковке (ДхШхВ):
1080х670х405мм

Объём в упаковке - 0.3м³

Хранение на складе - не более чем в 2 яруса.

ПЛИТЫ ИНДУКЦИОННЫЕ ЭЛЕКТРИЧЕСКИЕ

АО «Тулаторгтехника» предлагает Вашему вниманию модельный ряд плит индукционных электрических.

Плиты индукционные предназначены для тепловой обработки продуктов в специальной наплитной посуде на предприятиях общественного питания.

Плиты индукционные выпускаются в 4-х исполнениях:

ПИ-4/3,0-300 - плита индукционная, электрическая, 4-х конфорочная, максимальная мощность 1-ой конфорки 3000W, габариты рабочей поверхности конфорки 300 x 300мм

ПИ-4/3,5-300 - плита индукционная, электрическая, 4-х конфорочная, максимальная мощность 1-ой конфорки 3500W, габариты рабочей поверхности конфорки 300 x 300мм

ПИ-6/3,0-300 - плита индукционная, электрическая, 6-и конфорочная, максимальная мощность 1-ой конфорки 3000W, габариты рабочей поверхности конфорки 300 x 300мм

ПИ-6/3,5-300 - плита индукционная, электрическая, 6-и конфорочная, максимальная мощность 1-ой конфорки 3500W, габариты рабочей поверхности конфорки 300 x 300мм



В комплекты плит входит подставка с полкой. Подставка поставляется в разобранном виде, в индивидуальной транспортной упаковке

Плиты оборудованы индукционными конфорками, представляющими из себя нагревательный элемент (индукционный источник нагрева) индуцирующий вихревые токи в дне и стенках посуды, помещённой на стеклокерамическую, рабочую поверхность, расположенную над индукционным нагревательным элементом.

Каждая индукционная конфорка оборудована датчиком кастрюли - устройством, встроенным в конфорку и предотвращающим её работу, если в зоне приготовления отсутствует надлежащая посуда.

Индукционные конфорки установлены на жёсткий каркас и обрамлены столешницей из нержавеющей стали. Стеклокерамические рабочие поверхности индукционных конфорок расположены в одной плоскости со столешницей.

На передней части плиты закреплена откидная панель, с установленными на ней пультами индивидуального управления конфорками.

На задней части плиты расположен вентиляционный короб.

Индукционные нагревательные элементы и силовая плата конфорки охлаждаются двумя вентиляторами, встроенными в каждую конфорку.

Ниже вентиляторов расположены кассеты, со сменными фильтрующими элементами.

Плиты устанавливаются на подставки, которые снабжены, регулируемым по высоте, опорами.

Принцип работы индукционной конфорки



Индукционная конфорка готовит за счет электромагнитной индукции. Это физическое явление позволяет нагревать металлическую посуду вихревыми токами.

Работает конфорка по принципу трансформатора – под панелью из стеклокерамики в качестве первичной обмотки находится индукционная катушка, по ней и проходит поток индуктивной энергии. Его частота примерно 20-35 кГц. В качестве вторичной трансформаторной обмотки выступает посуда, которую ставят на поверхность. Таким образом, создается высокочастотное электромагнитное поле, которое производит тепло и нагревает непосредственно дно и стенки посуды. Находящиеся рядом с конфоркой предметы, а также сама конфорка, не нагреваются.

Стеклокерамическая поверхность индукционной конфорки обычно нагревается не больше чем до 60°C и, после выключения, остывает за считанные минуты.

Нагрев поверхности конфорки происходит непосредственно от горячей посуды. Для сравнения: газовая плита, при этой же температуре, остывает за 25 минут, а электрическая почти за 50. При работе на кухне это является одним из преимуществ, так как окружающий воздух практически не нагревается.

Достоинства и недостатки индукционной плиты

Плюсы:

1. Не требуется времени на разогрев конфорок (в отличие от конфорок с ТЭНами) — энергия преобразуется в тепло прямо в дне и стенках посуды, сразу с заданной мощностью. Это вплотную приближает индукционные плиты, по удобству, к газовым.

2. Экономия электроэнергии. Мгновенный разогрев посуды до заданной температуры и высокий КПД позволяют значительно снизить затраты на электроэнергию. Коэффициент полезного действия около 90 % (в отличие от 50-60% у электрических плит с использованием резистивных нагревательных элементов, и 30-60 % у газовых) благодаря непосредственному нагреву дна и стенок посуды, отсутствию утечки мимо посуды потоков тепла от раскалённых резистивных нагревательных элементов или газов.

3. По скорости приготовления продуктов индукционная конфорка не уступает газовой горелке. Она имеет широкий диапазон регулирования как режимов мощности нагрева – от 500 до 3000 (3500)Вт, так и режимов температуры нагрева посуды от 80 до 2800С. И эти режимы можно ступенчато регулировать по девяти уровням. При этом, изменение режимов работы индукционной конфорки происходит мгновенно, как на газовой плите.

4. Индукционная конфорка обеспечивает нагрев посуды с точностью до 1 градуса.

5. При эксплуатации индукционной плиты не возникает дыма и чада, бывает дым и чана, ведь продукты, случайно попавшие на стеклокерамическую поверхность, не пригорают, поскольку сами конфорки не нагреваются.

6. Индукционные плиты безопасны – в них нет открытого пламени, раскалённых конфорок и механических частей, что снижает вероятность ожогов и открытого возгорания.

7. За индукционной плитой легче ухаживать. Она практически не нагревается, весь уход сводится лишь к периодическому протиранию рабочих стеклокерамических поверхности влажной салфеткой и удалению жировых отложений с наружных, изготовленных из нержавеющей стали, поверхностей плиты.

Минусы:

1. Индукционные плиты нельзя устанавливать над духовками, холодильниками, морозильниками и другими устройствами с металлическими поверхностями.

2. Необходимо использовать только специальную посуду с плоским дном (диаметр дна не менее 120 мм), обладающую ферромагнитными свойствами (притягивать магнит):

- посуда из нержавеющей стали или алюминия со специальным, ферромагнитным дном;
- чугунная посуда (посуда, к которой притягивается магнит);
- эмалированная стальная посуда;
- на посуде, которая может использоваться на индукционной плите, должна стоять специальная маркировка:
- посуда из меди, латуни, алюминия, жаростойкого стекла, керамики или прочих немагнитных материалов не подходит.



Induction



Примерный расчёт энергоэффективности индукционной электрической плиты по сравнению с электрической плитой с резистивными нагревательными элементами (ТЭНами или спиралями) чугунных конфорок.

	Плита с конфорками из чугуна и ТЭНами в качестве нагревательных элементов	Индукционная плита
Количество конфорок	4	4
Мощность 1 конфорки	3 кВт	3 кВт
Мощность плиты	12 кВт	12 кВт
КПД плиты	55%	90%
Время разогрева плиты до рабочей температуры	30 мин	мгновенно
Время доведения до кипения 5 литров воды на каждой конфорке	45 минут	15 минут
Потребление электроэнергии на разогрев	12 кВт × 0,5 часа = 6 кВт	0 кВт
Потребление электроэнергии на доведение до кипения 5 литров воды на каждой конфорке	12 кВт × 0,75 часа = 9 кВт	12 кВт × 0,25 часа = 3 кВт
Суммарный расход электроэнергии	15 кВт	3 кВт
Цена 1 кВт/час электроэнергии	4 руб.	4 руб.
Суммарная стоимость электроэнергии	60 руб.	12 руб.
Количество рабочих смен в месяц	20	20
Количество рабочих смен в год	240	240
Стоимость электроэнергии за 1 год	60 руб. × 240 смен = 14400 руб.	12 руб. × 240 смен = 2880 руб.

Гарантийные обязательства

Гарантийный срок эксплуатации – 12 месяцев со дня ввода оборудования в эксплуатацию, при условии, что срок хранения оборудования на складе потребителя не превысил 6 месяцев со дня отгрузки оборудования изготовителем для действующих и 9 месяцев для строящихся предприятий, при соблюдении условий транспортирования, хранения, монтажа, эксплуатации и обслуживания.

Условия транспортирования и хранения, в части воздействия климатических факторов, по группе 4(Ж2) ГОСТ15150. Хранение – на закрытых складах, не более чем в шесть ярусов.

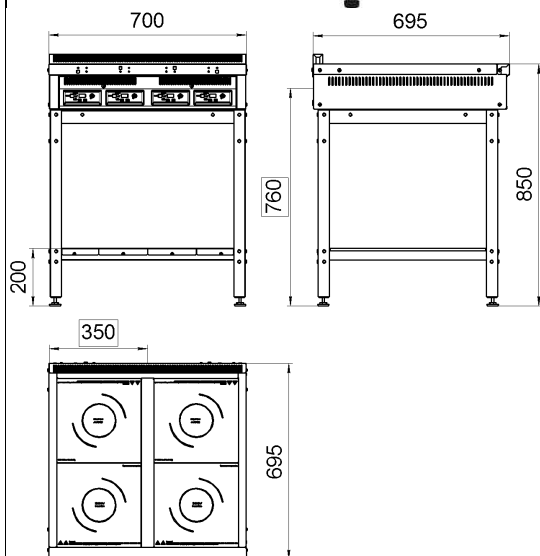
Условия транспортирования, в части воздействия механических факторов – лёгкие (Л) ГОСТ23170.

В течение гарантийного срока, АО «Тулаторгтехника» гарантирует безвозмездное устранение выявленных дефектов изготовления и замену, вышедших из строя частей, в том числе и покупных.

В случае невозможности устранения на месте выявленных дефектов, АО «Тулаторгтехника» обязуется заменить дефектное изделие новым.

Гарантийные обязательства не распространяются на случаи, когда оборудование вышло из строя по вине потребителя, в результате не соблюдения требований паспорта и руководства по эксплуатации (ТС и РЭ).

Плита индукционная, электрическая ПИ-4/3,0 (3,5)-300 4 конфорки



Размеры в рамке - место подвода электропитания, подвод электропитания с задней стороны плиты

Материал: рабочие поверхности конфорок - стеклокерамика, наружные поверхности плиты из нержавеющей стали, задняя панель из оцинкованной стали.

Материал каркаса подставки - оцинкованная сталь, полка подставки из нержавеющей стали.

Плита поставляется в двух транспортных упаковках:

1. Упаковка плиты:

Коробка из гофрокартона

Масса нетто - 30кг,

Масса брутто - 32кг

Габариты упаковки (ДхШхВ):

740х735х235мм

Объём упаковки - 0,13м³

Хранение на складе - не более, чем в 6 ярусов.

2. Упаковка подставки:

Коробка из гофрокартона

Масса нетто - 11,5кг,

Масса брутто - 11,9кг

Габариты упаковки (ДхШхВ):

700х265х95мм

Объём упаковки - 0,018м³

Хранение на складе - не более, чем в 6 ярусов.

На плиту установлены индукционные, электрические конфорки, с размерами рабочей стеклокерамической поверхности 300х300мм, мощностью 3,0кВт или 3,5кВт (при заказе мощность конфорок можно выбрать).

Регулирование режимов работы конфорок - при помощи кнопочных пультов управления (9 уровней температур дна наплитной посуды - от 80 до 280°C и 9 уровней мощности - от 500 до 3000 (3500)Вт.

Таймер позволяет задать время работы конфорки в диапазоне от 0 до 180 минут с интервалом в 1 минуту.

Панель с пультами управления конфорками может быть «откинута» в положение для удобного технического и санитарного обслуживания.

Под конфорками установлены 2 съёмные кассеты со сменными фильтрующими элементами.

Индукционные конфорки и пульта управления могут быть легко демонтированы с плиты для замены или технического обслуживания.

При снятии с плиты 1 конфорки с целью замены или ремонта, на её место можно установить заглушку из комплекта поставки, что позволяет комфортно эксплуатировать плиту с временно снятой конфоркой.

Технические характеристики

* Параметры подключения к электросети	2N 230В ~
Максимальная потребляемая мощность, Вт (в зависимости от мощности конфорок 3,0 или 3,5кВт)	12000...14000
Напряжение, подаваемое на каждую конфорку, В	230
Диапазон рабочих частот индукционных модулей, кГц	от 20 до 35
Масса плиты без подставки, кг, не более	30
Масса плиты с подставкой, кг, не более	42

Конфорки

Количество индукционных конфорок (зон нагрева), шт.	4
Размеры рабочих поверхностей индукционных конфорок, мм	300х300мм
Максимальная мощность индукционной конфорки, Вт	3000 или 3500
Диапазон температуры нагрева дна наплитной посуды, °С	от 80 до 280
Диапазон мощностей конфорки, Вт	От 500 до 3000 (3500)
Максимально допустимая нагрузка на одну индукционную конфорку (зону нагрева), кг, не более	25

Управление каждой индукционной конфоркой

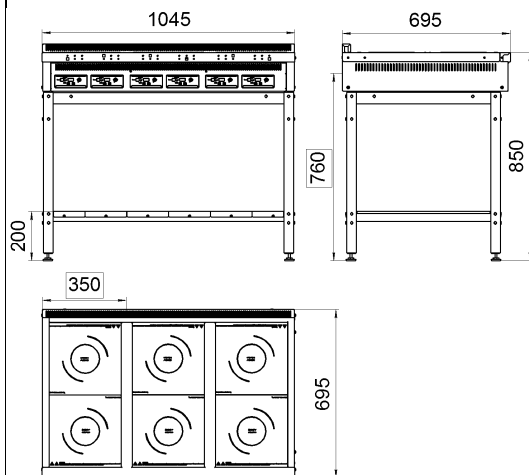
Кнопочный пульт управления с информационным дисплеем	
Цифровая индикация режимов работы конфорки	
Количество уровней регулирования температуры нагрева посуды, шт.	9
Количество уровней регулирования мощности индукционных конфорок (зон нагрева), шт.	9
Таймер времени работы конфорки, диапазон времени	От 0 до 180 минут

Комплект поставки, шт.

Плита индукционная, электрическая ПИ-4/3,0 (3,5)-300,	1
Опоры регулируемые	4
Заглушка 300х300мм для гнезда конфорки	1
Паспорт и руководство по эксплуатации (ТС и РЭ)	1
Транспортная упаковка плиты	1
Подставка с полкой в индивидуальной транспортной упаковке	1

* 2N 230 ~ однофазная, трёх проводная система с двумя фазовыми проводниками и нулевым рабочим проводником, ток переменный, частота 50Гц, заземление отдельным проводником

Плита индукционная, электрическая ПИ-6/3,0 (3,5)-300 6 конфорок



Размеры в рамке - место подвода электропитания, подвод электропитания с задней стороны плиты

Материал: рабочие поверхности конфорок - стеклокерамика, наружные поверхности плиты из нержавеющей стали, задняя панель из оцинкованной стали.

Материал каркаса подставки - оцинкованная сталь, полка подставки из нержавеющей стали.

Плита поставляется в двух транспортных упаковках:

1. Упаковка плиты:

Коробка из гофрокартона

Масса нетто - 50кг,

Масса брутто - 54кг

Габариты упаковки (ДхШхВ):

1090х735х235мм

Объём упаковки - 0,19м³

Хранение на складе - не более, чем в 4 яруса.

2. Упаковка подставки:

Коробка из гофрокартона

Масса нетто - 15,0кг,

Масса брутто - 16,5кг

Габариты упаковки (ДхШхВ):

700х265х130мм

Объём упаковки - 0,025м³

Хранение на складе - не более, чем в 4 яруса.

На плиту установлены индукционные, электрические конфорки, с размерами рабочей стеклокерамической поверхности 300х300мм, мощностью 3,0кВт или 3,5кВт (при заказе мощность конфорок можно выбрать).

Регулирование режимов работы конфорок - при помощи кнопочных пультов управления (9 уровней температур дна наплитной посуды - от 80 до 280°C и 9 уровней мощности - от 500 до 3000 (3500)Вт.

Таймер позволяет задать время работы конфорки в диапазоне от 0 до 180 минут с интервалом в 1 минуту.

Панель с пультами управления конфорками может быть «откинута» в положение для удобного технического и санитарного обслуживания.

Под конфорками установлены 2 съёмные кассеты со сменными фильтрующими элементами.

Индукционные конфорки и пульта управления могут быть легко демонтированы с плиты для замены или технического обслуживания.

При снятии с плиты 1 конфорки с целью замены или ремонта, на её место можно установить заглушку из комплекта поставки, что позволяет комфортно эксплуатировать плиту с временно снятой конфоркой.

Технические характеристики

* Параметры подключения к электросети	3N 230В ~
Максимальная потребляемая мощность, Вт (в зависимости от мощности конфорок 3,0 или 3,5кВт)	18000..21000
Напряжение, подаваемое на каждую конфорку, В	230
Диапазон рабочих частот индукционных модулей, кГц	от 20 до 35
Масса плиты без подставки, кг, не более	50
Масса плиты с подставкой, кг, не более	65

Конфорки

Количество индукционных конфорок (зон нагрева), шт.	6
Размеры рабочих поверхностей индукционных конфорок, мм	300х300мм
Максимальная мощность индукционной конфорки, Вт	3000 или 3500
Диапазон температуры нагрева дна наплитной посуды, °С	от 80 до 280
Диапазон мощностей конфорки, Вт	От 500 до 3000 (3500)
Максимально допустимая нагрузка на одну индукционную конфорку (зону нагрева), кг, не более	25

Управление каждой индукционной конфоркой

Кнопочный пульт управления с информационным дисплеем	
Цифровая индикация режимов работы конфорки	
Количество уровней регулирования температуры нагрева посуды, шт.	9
Количество уровней регулирования мощности индукционных конфорок (зон нагрева), шт.	9
Таймер времени работы конфорки, диапазон времени	От 0 до 180 минут

Комплект поставки, шт.

Плита индукционная, электрическая ПИ-6/3,0 (3,5)-300,	1
Опоры регулируемые	4
Заглушка 300х300мм для гнезда конфорки	1
Паспорт и руководство по эксплуатации (ТС и РЭ)	1
Транспортная упаковка плиты	1
Подставка с полкой в индивидуальной транспортной упаковке	1

* 3N 230 ~ однофазная, четырёх проводная система с тремя фазовыми проводниками и нулевым рабочим проводником, ток переменный, частота 50Гц, заземление отдельным проводником

ПЕЧИ ПОДОВЫЕ, ЭЛЕКТРИЧЕСКИЕ

АО «Тулаторгтехника» предлагает Вашему вниманию модельный ряд плит подовых, электрических, секционных, с функцией увлажнения.

Печи подовые, электрические, секционные, с функцией увлажнения, типа ППТЭ предназначены для выпечки хлебобулочных и кондитерских изделий непосредственно на каменном поде, на кухнях предприятий общественного питания.

Печи подовые выпускаются в 2-х исполнениях:

Печь подовая электрическая ППТЭ-800 (одна секция на подставке) - односекционная

Печь подовая электрическая ППТЭ-800×2 (две секции на подставке) - двухсекционная

Устройство и работа секций печи одинаковы.

Каждая секция подключается к электросети индивидуально.

Максимальная мощность каждой секции - 7 кВт.

Приобретя печь подовую ППТЭ-800 (одна секция), Вы, в дальнейшем, можете увеличить её производительность в 2 раза, купив нижнюю секцию для 2-х секционной печи подовой, электрической ППТЭ-800×2 и установить её на подставку печи ППТЭ-800 в качестве первого яруса двухсекционной печи ППТЭ-800×2.



Печь подовая, электрическая, секционная, с функцией увлажнения ППТЭ-800 состоит из тепловой камеры, в нижней части которой установлен под из пекарского камня. Тепловая камера обвёрнута теплоизоляционным материалом. С наружных сторон печи установлены панели. Сверху печь накрыта крышкой.

Нижние нагревательные элементы (ТЭНы) установлены в тепловой камере под подом, верхние ТЭНы установлены открыто, в верхней части тепловой камеры.

По боковым сторонам тепловой камеры расположены правый и левый испарители системы увлажнения. Под испарителями установлены ТЭНы системы увлажнения.

На боковых, противоположных стенках камеры, установлены лампы освещения внутреннего объёма камеры.

Тепловая камера закрыта стеклянной дверкой, изготовленной из закалённого, травмобезопасного стекла, которая открывается снизу вверх. Расстояние от пода камеры до дверки в открытом положении 220 мм.

Над дверкой камеры - откидываемый лоток, предназначенный для заливки воды в испарители системы увлажнения.
Справа от дверки - панель с приборами управления режимами печи.

Выше панели с приборами - рукоятка открытия-закрытия вентиляционного шиберы, который установлен в верхней части тепловой камеры, возле задней стенки.

Слева от дверки - звуковой таймер (от 1 до 90 минут).

Размеры тепловой камеры позволяют установить (при необходимости) 2 противня или 2 кондитерских листа с размерами 600x400мм.

С задней стороны печи установлен карман системы вентилирования тепловой камеры. В верхней части кармана предусмотрен фланец для присоединения вентиляционного рукава, диаметром 110мм. В нижней части кармана находится патрубок для слива конденсата, диаметром 20мм.

Температура на поде и температура воздуха в тепловой камере задаются и поддерживаются в автоматическом режиме двумя электронными терморегуляторами с цифровой индикацией текущих температур пода и воздуха на информационных дисплеях.

Первый терморегулятор управляет работой ТЭНов, установленных под подом, второй терморегулятор управляет работой ТЭНов, установленных в верхней части тепловой камеры. Так же, нижние и верхние ТЭНы возможно принудительно отключить и включить отдельными клавишами, не зависимо от терморегуляторов.

ТЭНы системы увлажнения, расположенные под испарителями не регулируются терморегуляторами. Их включение и выключение производится отдельной клавишей на панели управления.

Лампы освещения тепловой камеры включаются и выключаются отдельной клавишей на панели управления.

Печь ППЭ-800 (одна секция на подставке) поставляется в двух транспортных упаковках:

- 1 упаковка - секция печи
- 2 упаковка - подставка

Печь ППЭ-800x2 (две секции на подставке) поставляется в трёх транспортных упаковках:

- 1 упаковка - секция печи (верхняя)
- 2 упаковка - секция печи (нижняя)
- 3 упаковка - подставка

Габаритные размеры и масса каждой секции печи (~ 100кг), позволяют, без особого труда, перемещать оборудование через узкие дверные проёмы, коридоры и лестничные площадки к месту постоянной эксплуатации.

При монтаже секции устанавливаются на подставку и друг на друга непосредственно на месте постоянной эксплуатации.

Гарантийные обязательства

Гарантийный срок эксплуатации - 12 месяцев со дня ввода оборудования в эксплуатацию, при условии, что срок хранения оборудования на складе потребителя не превысил 6 месяцев со дня отгрузки оборудования изготовителем для действующих и 9 месяцев для строящихся предприятий, при соблюдении условий транспортирования, хранения, монтажа, эксплуатации и обслуживания.

Условия транспортирования и хранения, в части воздействия климатических факторов, по группе 4(Ж2) ГОСТ15150. Хранение - на закрытых складах, не более чем в два яруса.

Условия транспортирования, в части воздействия механических факторов - лёгкие (Л) ГОСТ23170.

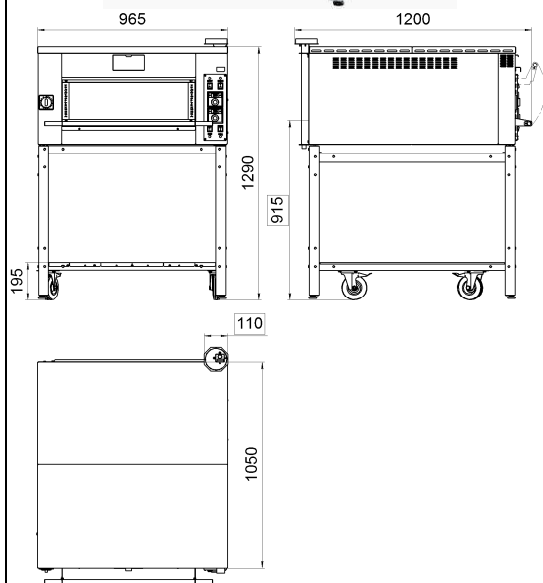
В течение гарантийного срока, АО «Тулаторгтехника» гарантирует безвозмездное устранение выявленных дефектов изготовления и замену, вышедших из строя частей, в том числе и покупных.

В случае невозможности устранения на месте выявленных дефектов, АО «Тулаторгтехника» обязуется заменить дефектное изделие новым.

Гарантийные обязательства не распространяются на лампы сигнальные, лампы освещения камеры печи, детали дверки и системы увлажнения, изготовленные из силиконовой резины.

Гарантийные обязательства не распространяются на случаи, когда оборудование вышло из строя по вине потребителя, в результате не соблюдения требований паспорта и руководства по эксплуатации (ТТС и РЭ).

Печь подовая электрическая ППЭ-800 (одна секция на подставке) - односекционная



Размеры в рамке - место подвода электропитания, подвод электропитания с задней стороны секции или снизу.

Материал: под - из пекарского камня, наружные и внутренние поверхности печи из нержавеющей стали.

Каркас подставки - оцинкованная сталь, полка подставки из нержавеющей стали.

Печь поставляется в двух транспортных упаковках:

1. Упаковка секции:

Масса нетто - 100кг,

Масса брутто - 120кг

Габариты упаковки (ДхШхВ):

1120х1350х715мм

Объем упаковки - 1,08м³

Хранение на складе - не более, чем в 2 яруса.

2. Упаковка подставки:

Масса нетто - 11,5кг,

Масса брутто - 12кг

Габариты упаковки (ДхШхВ):

700х265х95мм

Объем упаковки - 0,018м³

Хранение на складе - не более, чем в 4 яруса.

Выпечка производится непосредственно на каменном поде.

Внутренние размеры тепловой камеры (680х820х220мм) позволяют установить в неё 2 кондитерских листа, с размерами 600х400мм.

Температурный режим в камере обеспечивается нижними и верхними ТЭНами. Нижние ТЭНы установлены под подом, верхние ТЭНы установлены открыто.

Установка и поддержание, в автоматическом режиме, температуры пода и воздуха в камере осуществляется двумя электронными терморегуляторами. Текущие температуры пода и воздуха отображаются на цифровых дисплеях терморегуляторов

Нижние и верхние ТЭНы, а так же ТЭНы системы увлажнения включаются и выключаются соответствующими клавишами на панели управления.

Для увлажнения внутреннего объема тепловой камеры предусмотрена наливная система увлажнения. Вода, объемом не более 800см³, заливается в испарители через откидной лоток, расположенный над дверкой камеры.

Печь оснащена системой вентиляции внутреннего объема тепловой камеры.

Внутренний объем тепловой камеры освещается двумя лампами. Лампы включаются клавишей на панели управления.

Тепловая камера закрывается дверкой из закаленного, травмобезопасного стекла.

Дверка открывается снизу вверх. Высота проема при открытой дверке - 220мм.

Технические характеристики

* Параметры подключения к электросети	3N 230 ~
Максимальная потребляемая мощность, кВт	7,0
Напряжение на, В нагревательных элементах	220
Количество секций, шт.	1

Тепловая камера

Внутренние размеры тепловой камеры ДхШхВ, мм	680х820х220
Рабочие размеры каменного пода, мм	680 х 770
Диапазон регулирования температуры пода и воздуха в тепловой камере, °С	50...400
Рекомендуемая максимальная температура пода и воздуха в тепловой камере, ОС, не более	300
Время разогрева пода и воздуха в тепловой камере до температуры 250С на полной мощности (7,0 кВт), при напряжении в э/сети 220В, мин, не более	40

Управление

Раздельное включение - выключение нижних и верхних ТЭНов	клавишами на панели управления
Поддержание установленной температуры пода и воздуха в тепловой камере электронными терморегуляторами	автоматическое
Независимое от терморегуляторов, включение-выключение ТЭНов системы увлажнения	клавишей на панели управления
Включение - выключение ламп освещения внутреннего объема тепловой камеры	клавишей на панели управления

Система увлажнения

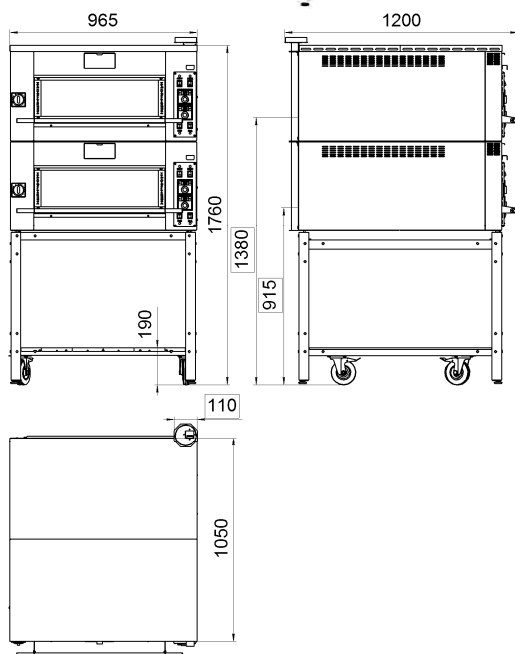
Объем воды, заливаемой в приёмный лоток системы увлажнения за один раз, см ³ , не более	200
Общий объем воды, который возможно залить в испарители системы увлажнения, см ³ , не более	800

Комплект поставки

Печь подовая электрическая ППЭ-800	1
Рыль-болт	4
Паспорт и руководство по эксплуатации (ПС и РЭ)	1
Транспортная упаковка	1
Подставка в отдельной транспортной упаковке	1

* 3N 230 ~ однофазная, четырёх проводная система с тремя фазовыми проводниками и нулевым рабочим проводником, ток переменный, частота 50Гц, заземление отдельным проводником

Печь подовая электрическая ППТЭ-800х2 (две секции на подставке) - двухсекционная



Размеры в рамке - место подвода электропитания, подвод электропитания с задней стороны секции.

Материал: под - из пекарского камня, наружные и внутренние поверхности печи из нержавеющей стали.

Каркас подставки - оцинкованная сталь, полка подставки из нержавеющей стали.

Печь поставляется в трёх транспортных упаковках:

1. Упаковка верхней секции:

Масса нетто - 100кг, брутто - 120кг

Габариты упаковки (ДхШхВ): 1120х1350х715мм

Объём упаковки - 1,08м³

Хранение на складе - не более, чем в 2 яруса.

2. Упаковка нижней секции:

Масса нетто - 92кг, брутто - 112кг

Габариты упаковки (ДхШхВ): 1120х1350х715мм

Объём упаковки - 1,08м³

Хранение на складе - не более, чем в 2 яруса.

3. Упаковка подставки:

Масса нетто - 11,5кг, брутто - 12кг

Габариты упаковки (ДхШхВ): 700х265х95мм

Объём упаковки - 0,018м³

Хранение на складе - не более, чем в 4 яруса.

Выпечка производится непосредственно на каменных подах.

Внутренние размеры каждой тепловой камеры (680х820х220мм) позволяют установить в неё 2 кондитерских листа, с размерами 600х400мм.

Температурный режим в каждой камере обеспечивается нижними и верхними ТЭНами. Нижние ТЭНы установлены под подом, верхние ТЭНы установлены открыто.

Установка и поддержание, в автоматическом режиме, температуры пода и воздуха в каждой камере осуществляется двумя электронными терморегуляторами. Текущие температуры пода и воздуха отображаются на цифровых дисплеях терморегуляторов

Нижние и верхние ТЭНы, а так же ТЭНы системы увлажнения включаются и выключаются соответствующими клавишами на панелях управления.

Для увлажнения внутреннего объёма каждой тепловой камеры предусмотрена наливная система увлажнения. Вода, объёмом не более 800см³, заливается в испарители через откидной лоток, расположенный над дверкой камеры.

Печь оснащена системой вентиляции внутреннего объёма каждой тепловой камеры.

Внутренний объём каждой тепловой камеры освещается двумя лампами. Лампы включаются клавишами на панелях управления.

Каждая тепловая камера закрывается дверкой из закалённого, травмобезопасного стекла. Дверка открывается снизу вверх. Высота проёма при открытой дверке - 220мм.

Технические характеристики

* Параметры подключения к электросети каждой секции	3N 230 ~
Максимальная потребляемая мощность каждой секции, кВт	7,0
Напряжение на, В нагревательных элементах	220
Количество секций, шт.	2

Тепловая камера

Внутренние размеры каждой тепловой камеры ДхШхВ, мм	680х820х220
Рабочие размеры каменного пода, мм	680 x 770
Диапазон регулирования температуры пода и воздуха в тепловой камере, °С	50...400
Рекомендуемая максимальная температура пода и воздуха в тепловой камере, ОС, не более	300
Время разогрева пода и воздуха в тепловой камере до температуры 2500С на полной мощности (7,0 кВт), при напряжении в э/сети 220В, мин, не более	40

Управление

Раздельное включение - выключение нижних и верхних ТЭНов	клавишами на панели управления
Поддержание установленной температуры пода и воздуха в тепловой камере электронными терморегуляторами	автоматическое
Независимое от терморегуляторов, включение-выключение ТЭНов системы увлажнения	клавишей на панели управления
Включение - выключение ламп освещения внутреннего объёма тепловой камеры	клавишей на панели управления

Система увлажнения

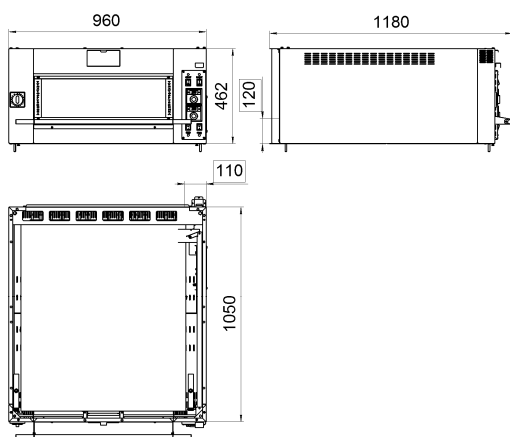
Объём воды, заливаемой в приёмный лоток системы увлажнения за один раз, см ³ , не более	200
Общий объём воды, который возможно залить в испарители системы увлажнения, см ³ , не более	800

Комплект поставки

Печь подовая электрическая ППТЭ-800 (верхняя секция)	1
Печь подовая электрическая ППТЭ-800 (нижняя секция)	1
Рыль-болт	8
Паспорт и руководство по эксплуатации (ПС и РЭ)	по 1 для каждой секции
Транспортная упаковка	по 1 для каждой секции
Подставка в отдельной транспортной упаковке	1

* 3N 230 ~ однофазная, четырёх проводная система с тремя фазовыми проводниками и нулевым рабочим проводником, ток переменный, частота 50Гц, заземление отдельным проводником

Печь подовая электрическая ППЭ-800 (нижняя секция) для модернизации односекционной печи в двухсекционную



Размеры в рамке - место подвода электропитания, подвод электропитания с задней стороны секции или снизу.

Материал: под - из пекарского камня, наружные и внутренние поверхности печи из нержавеющей стали.

Крышкой секция не комплектуется.

Печь поставляется в одной транспортной упаковке:

Упаковка:

Масса нетто - 92кг,

Масса брутто - 112кг

Габариты упаковки (ДхШхВ):

1120х1350х715мм

Объём упаковки - 1,08м³

Хранение на складе - не более, чем в 2 яруса.

Выпечка производится непосредственно на каменном поде.

Внутренние размеры тепловой камеры (680х820х220мм) позволяют установить в неё 2 кондитерских листа, с размерами 600х400мм.

Температурный режим в камере обеспечивается нижними и верхними ТЭНами. Нижние ТЭНы установлены под подом, верхние ТЭНы установлены открыто.

Установка и поддержание, в автоматическом режиме, температуры пода и воздуха в камере осуществляется двумя электронными терморегуляторами. Текущие температуры пода и воздуха отображаются на цифровых дисплеях терморегуляторов

Нижние и верхние ТЭНы, а так же ТЭНы системы увлажнения включаются и выключаются соответствующими клавишами на панели управления.

Для увлажнения внутреннего объёма тепловой камеры предусмотрена наливная система увлажнения. Вода, объёмом не более 800см³, заливается в испарители через откидной лоток, расположенный над дверкой камеры.

Печь оснащена системой вентиляции внутреннего объёма тепловой камеры.

Внутренний объём тепловой камеры освещается двумя лампами. Лампы включаются клавишей на панели управления.

Тепловая камера закрывается дверкой из закалённого, травмобезопасного стекла. Дверка открывается снизу вверх. Высота проёма при открытой дверке - 220мм.

Технические характеристики

* Параметры подключения к электросети	3N 230 ~
Максимальная потребляемая мощность, кВт	7,0
Напряжение на, В нагревательных элементах	220
Количество секций, шт.	1

Тепловая камера

Внутренние размеры тепловой камеры ДхШхВ, мм	680х820х220
Рабочие размеры каменного пода, мм	680 х 770
Диапазон регулирования температуры пода и воздуха в тепловой камере, °С	50...400
Рекомендуемая максимальная температура пода и воздуха в тепловой камере, ОС, не более	300
Время разогрева пода и воздуха в тепловой камере до температуры 2500С на полной мощности (7,0 кВт), при напряжении в э/сети 220В, мин, не более	40

Управление

Раздельное включение - выключение нижних и верхних ТЭНов	клавишами на панели управления
Поддержание установленной температуры пода и воздуха в тепловой камере электронными терморегуляторами	автоматическое
Независимое от терморегуляторов, включение-выключение ТЭНов системы увлажнения	клавишей на панели управления
Включение - выключение ламп освещения внутреннего объёма тепловой камеры	клавишей на панели управления

Система увлажнения

Объём воды, заливаемой в приёмный лоток системы увлажнения за один раз, см ³ , не более	200
Общий объём воды, который возможно залить в испарители системы увлажнения, см ³ , не более	800

Комплект поставки

Печь подовая электрическая ППЭ-800 (нижняя секция)	1
Рыль-болт	4
Паспорт и руководство по эксплуатации (ПС и РЭ)	1
Транспортная упаковка	1

* 3N 230 ~ однофазная, четырёх проводная система с тремя фазовыми проводниками и нулевым рабочим проводником, ток переменный, частота 50Гц, заземление отдельным проводником

ШКАФЫ ЖАРОЧНЫЕ, СЕКЦИОННЫЕ, ЭЛЕКТРИЧЕСКИЕ

АО «Тулаторгтехника» предлагает Вашему вниманию модельный ряд шкафов жарочных, секционных, электрических. Шкафы жарочные предназначены к эксплуатации на кухнях предприятий общественного питания для тепловой обработки продуктов в рабочих камерах шкафов при температуре от 50 до 300°C.

Шкафы жарочные выпускаются в 3-х исполнениях:

ШЖ-150 - 1с - односекционный

ШЖ-150 - 2с - двухсекционный

ШЖ-150 - 3с - трёхсекционный



Суммарная мощность шкафов на максимальных режимах нагрева составляет:

ШЖ-150-1с - 6,0кВт

ШЖ-150-2с - 12,0кВт

ШЖ-150-3с - 18,0кВт

Размеры тепловой камеры жарочного шкафа позволяют использовать противни или гастрономические ёмкости стандартного размера GN2/1 (650x530мм, глубиной от 20 до 200мм).

Количество уровней в камере шкафа для установки противней - 4.

Температурный режим в камере обеспечивается 2-я нижними и 2-я верхними ТЭНами. Нижние ТЭНы закрыты 2-я подовыми листами, верхние ТЭНы установлены открыто.

Включение-выключение, а так же ступенчатое регулирование мощности ТЭНов (0,75 - 1,5 - 3,0 кВт) осуществляется 2-я 4-х позиционными пакетными переключателями, отдельно для верхних и нижних ТЭНов.

Температура в камере поддерживается в автоматическом режиме терморегулятором, в диапазоне от 50 до 300°C.

Панели с приборами управления секциями шкафов съёмные.

Двойное остекление дверки жарочного шкафа и лампа освещения камеры шкафа позволяют, при закрытой дверке, визуально контролировать состояние приготавливаемых продуктов. Навеска дверок вертикальная, дверки открываются справа налево.

Каждая секция шкафа комплектуется 2-я противнями из листовой конструкционной стали, размерами 650x530x20мм

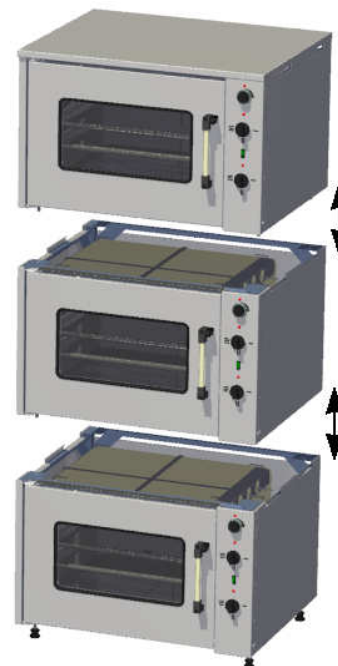
Секции шкафов поставляются в индивидуальной транспортной таре.

Габариты и масса каждой секции (~ 100кг) позволяют, без особого труда, перемещать оборудование через узкие дверные проёмы, коридоры и лестничные площадки к месту постоянной эксплуатации.

При монтаже 2-х и 3-х секционных шкафов секции устанавливаются друг на друга непосредственно на месте постоянной эксплуатации.

Расшифровка обозначения модели: ШЖ - 150 - 3с

шкаф жарочный
объём тепловой камеры, литров
количество секций



Гарантийные обязательства

Гарантийный срок эксплуатации - 12 месяцев со дня ввода оборудования в эксплуатацию, при условии, что срок хранения оборудования на складе потребителя не превысил 6 месяцев со дня отгрузки оборудования изготовителем для действующих и 9 месяцев для строящихся предприятий, при соблюдении условий транспортирования, хранения, монтажа, эксплуатации и обслуживания.

Условия транспортирования и хранения, в части воздействия климатических факторов, по группе 4(Ж2) ГОСТ15150. Хранение - на закрытых складах, не более чем в два яруса.

Условия транспортирования, в части воздействия механических факторов – лёгкие (Л) ГОСТ23170.

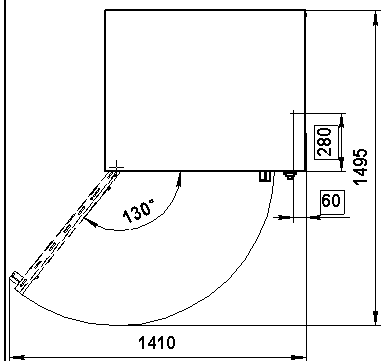
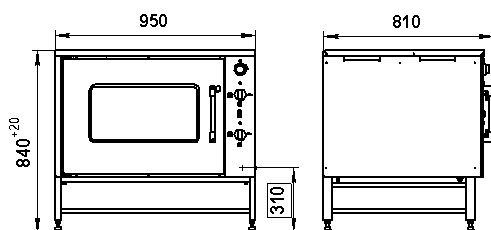
В течение гарантийного срока, АО «Тулаторгтехника» гарантирует безвозмездное устранение выявленных дефектов изготовления и замену, вышедших из строя частей, в том числе и покупных.

В случае невозможности устранения на месте выявленных дефектов, АО «Тулаторгтехника» обязуется заменить дефектное изделие новым.

Гарантийные обязательства не распространяются на лампы сигнальные и лампы освещения камеры жарочного шкафа.

Гарантийные обязательства не распространяются на случаи, когда оборудование вышло из строя по вине потребителя, в результате не соблюдения требований паспорта и руководства по эксплуатации (ПЭС и РЭ).

Шкаф жарочный ШЖ-150-1с (1-о секционный)



Размеры в рамке – место подвода электропитания

Материал: рабочая и лицевые поверхности из нерж. стали, боковые и задняя — оцинкованные.

Масса нетто – 110кг,
масса брутто – 155кг

Габариты в упаковке (ДхШхВ):

1080х970х980мм

Объём в упаковке секции – 1,03м³

Хранение на складе – не более чем в 2 яруса.

Размеры тепловой камеры жарочного шкафа позволяют использовать противни или гастрономические ёмкости стандартного размера GN2/1 (650х530мм, глубиной от 20 до 200мм).

Количество уровней в камере шкафа для установки противней – 4.

Температурный режим в камере обеспечивается 2-я нижними и 2-я верхними ТЭНами. Нижние ТЭНы закрыты 2-я подовыми листами, верхние ТЭНы установлены открыто.

Включение-выключение, а так же ступенчатое регулирование мощности ТЭНов (0,75 – 1,5 – 3,0 кВт) осуществляется 2-я 4-х позиционными пакетными переключателями, отдельно для верхних и нижних ТЭНов.

Температура в камере поддерживается в автоматическом режиме терморегулятором, в диапазоне от 50 до 300°C.

Панель с приборами управления шкафом съёмная.

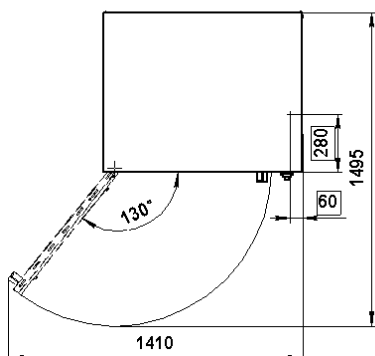
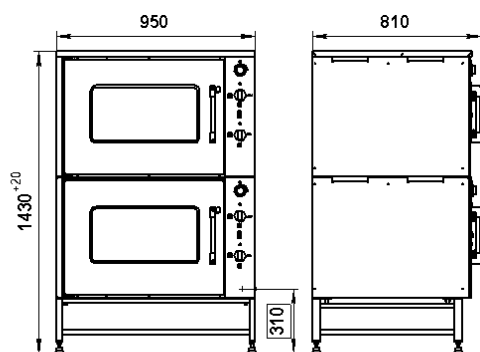
Двойное остекление дверки жарочного шкафа и лампа освещения камеры шкафа позволяют, при закрытой дверке, визуально контролировать состояние приготавливаемых продуктов.

Шкаф комплектуется 2-я противнями из листовой конструкционной стали, размерами 650х530х20мм

Технические характеристики

Параметры подключения к электросети	220В ~
Номинальная потребляемая мощность, кВт	6,0
Напряжение на нагревательных элементах, В	220
Количество секций, шт.	1
Тепловая камера	
Количество уровней для установки противней, шт	4
Диапазон регулирования температуры в камере шкафа, °С	50...300
Время разогрева шкафа, мин.	25
Управление	
Раздельное регулирование мощности верхних и нижних ТЭНов	ступенчатое
Поддержание установленной температуры в камере шкафа	автоматическое
Сигнальные лампы нагревательных элементов	установлены
Комплектация	
Противни из чёрной стали GN2/1 (650х530х20мм), шт.	2
Рама - подставка	1
Регулируемые опоры, шт.	4
Паспорт и руководство по эксплуатации (ПЭС и РЭ), шт.	1

Шкаф жарочный ШЖ-150-2с (2-х секционный)



Размеры в рамке - место подвода электропитания

Материал: рабочая и лицевые поверхности из нерж. стали, боковые и задняя — оцинкованные.

Каждая секция поставляется в индивидуальной упаковке.

2 упаковки:

1. Упаковка нижней секции:

Масса нетто - 105кг,

Масса брутто - 150кг

Габариты упаковки (ДхШхВ):

1080х970х980мм

Объем упаковке - 1,03м³

2. Упаковка верхней секции:

Масса нетто - 100кг,

Масса брутто - 145кг

Габариты упаковки (ДхШхВ):

1080х970х760мм

Объем упаковке - 0,8м³

Хранение на складе - не более чем в 2 яруса.

Размеры тепловых камер жарочного шкафа позволяют использовать противни или гастрономические ёмкости стандартного размера GN2/1 (650х530мм, глубиной от 20 до 200мм).

Количество уровней в камере каждой секции шкафа для установки противней - 4.

Температурный режим в каждой камере обеспечивается 2-я нижними и 2-я верхними ТЭНами. Нижние ТЭНы закрыты 2-я подовыми листами, верхние ТЭНы установлены открыто.

Включение-выключение, а так же ступенчатое регулирование мощности ТЭНов (0,75 - 1,5 - 3,0 кВт) осуществляется 2-я 4-х позиционными пакетными переключателями, отдельно для верхних и нижних ТЭНов.

Температура в камерах поддерживается в автоматическом режиме терморегуляторами, в диапазоне от 50 до 300°С.

Панель с приборами управления шкафом съёмная.

Двойное остекление дверок жарочного шкафа и лампы освещения камер шкафа позволяют, при закрытых дверках, визуально контролировать состояние приготавливаемых продуктов.

Шкаф комплектуется 4-я противнями из листовой конструкционной стали, размерами 650х530х20мм

Технические характеристики

Параметры подключения к электросети	2N 220В ~
Номинальная потребляемая мощность, кВт	12,0
Напряжение на нагревательных элементах, В	220
Количество секций, шт.	2

Тепловая камера

Количество уровней для установки противней, шт	4
Диапазон регулирования температуры в камерах шкафа, °С	50...300
Время разогрева шкафа, мин.	25

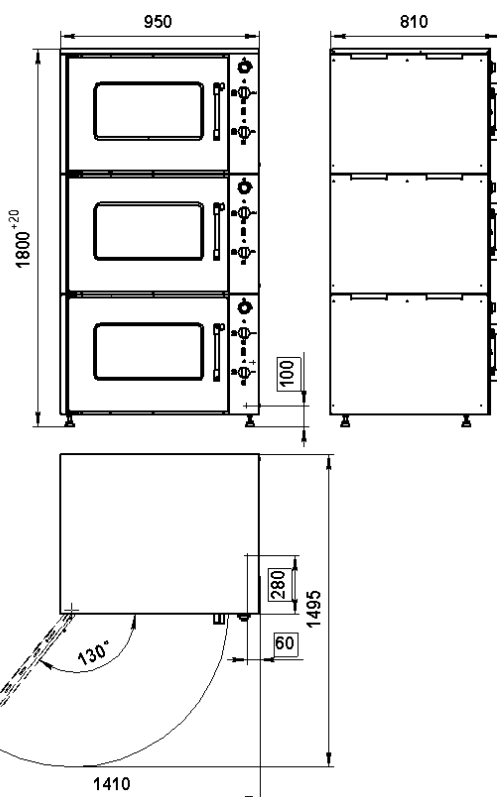
Управление

Раздельное регулирование мощности верхних и нижних ТЭНов	ступенчатое
Поддерживание установленной температуры в камере шкафа	автоматическое
Сигнальные лампы нагревательных элементов	установлены

Комплектация

Противни из чёрной стали GN2/1 (650х530х20мм), шт.	4
Рама - подставка	1
Регулируемые опоры, шт.	4
Паспорт и руководство по эксплуатации (ТЭС и РЭ), шт.	1

Шкаф жарочный ШЖ-150-3с (3-х секционный)



Размеры тепловых камер жарочного шкафа позволяют использовать противни или гастрономические ёмкости стандартного размера GN2/1 (650x530мм, глубиной от 20 до 200мм).

Количество уровней в камере каждой секции шкафа для установки противней - 4.

Температурный режим в каждой камере обеспечивается 2-я нижними и 2-я верхними ТЭНами. Нижние ТЭНы закрыты 2-я подовыми листами, верхние ТЭНы установлены открыто.

Включение-выключение, а так же ступенчатое регулирование мощности ТЭНов (0,75 - 1,5 - 3,0 кВт) осуществляется 2-я 4-х позиционными пакетными переключателями, отдельно для верхних и нижних ТЭНов.

Температура в камерах поддерживается в автоматическом режиме терморегуляторами, в диапазоне от 50 до 300°C.

Панель с приборами управления шкафом съёмная.

Двойное остекление дверок жарочного шкафа и лампы освещения камер шкафа позволяют, при закрытых дверках, визуально контролировать состояние приготавливаемых продуктов.

Шкаф комплектуется 6-ю противнями из листовой конструкционной стали, размерами 650x530x20мм

Технические характеристики

Параметры подключения к электросети	3N 220В ~
Номинальная потребляемая мощность, кВт	18,0
Напряжение на нагревательных элементах, В	220
Количество секций, шт.	3

Тепловая камера

Количество уровней для установки противней, шт	4
Диапазон регулирования температуры в камерах шкафа, °С	50...300
Время разогрева шкафа, мин.	25

Управление

Раздельное регулирование мощности верхних и нижних ТЭНов	ступенчатое
Поддерживание установленной температуры в камере шкафа	автоматическое
Сигнальные лампы нагревательных элементов	установлены

Комплектация

Противни из чёрной стали GN2/1 (650x530x20мм), шт.	6
Регулируемые опоры, шт.	4
Паспорт и руководство по эксплуатации (ТЭС и РЭ), шт.	1

Размеры в рамке - место подвода электропитания

Материал: рабочая и лицевые поверхности из нерж. стали, боковые и задняя — оцинкованные.

Каждая секция поставляется в индивидуальной упаковке.

Всего 3 упаковки:

1. Упаковка нижней секции:

Масса нетто - 95кг,

Масса брутто - 140кг

Габариты упаковки (ДxШxВ):

1080x970x760мм

2. Упаковка средней секции:

Масса нетто - 95кг,

Масса брутто - 140кг

Габариты упаковки (ДxШxВ):

1080x970x760мм

3. Упаковка верхней секции:

Масса нетто - 100кг,

Масса брутто - 145кг

Габариты упаковки (ДxШxВ):

1080x970x760мм

Габариты каждой секции в упаковке (ДxШxВ):

1080x970x760мм

Объём каждой секции в упаковке - 0,8м³

Хранение на складе - не более чем в 2 яруса.

ШКАФЫ ЖАРОЧНО - ПЕКАРСКИЕ, СЕКЦИОННЫЕ, ЭЛЕКТРИЧЕСКИЕ

АО «Тулаторгтехника» предлагает Вашему вниманию модельный ряд шкафов жарочно - пекарских, секционных, электрических:

Шкафы жарочно - пекарские предназначены к эксплуатации на кухнях предприятий общественного питания для тепловой обработки продуктов в рабочих камерах шкафов при температуре от 50 до 300°C.

Шкафы жарочные выпускаются в 4-х исполнениях:

- ЭШП-1с - односекционный
- ЭШП-2с - двухсекционный
- ЭШП-3с - трёхсекционный
- ЭШП-4с - четырёхсекционный



ЭШП - 1с

ЭШП - 2с

ЭШП - 3с

ЭШП - 4с

Суммарная мощность шкафов на максимальных режимах нагрева составляет:

- ЭШП-1с - 5,5кВт
- ЭШП-2с - 11,0кВт
- ЭШП-3с - 16,5кВт
- ЭШП-4с - 22,0кВт

Внутренние размеры тепловой камеры каждой секции (1095x725x180мм) позволяют использовать 2 противня или 2 гастрономические ёмкости стандартного размера GN2/1 (650x530мм, глубиной от 20 до 200мм) или до 27 хлебных форм №7 (220x110x115мм) ГОСТ17327-95.

Температурный режим в камере обеспечивается 2-я нижними и 2-я верхними ТЭНами. Нижние ТЭНы закрыты 2-я подовыми листами, верхние ТЭНы установлены открыто.

Включение-выключение, а так же ступенчатое регулирование мощности ТЭНов (0,68 - 1,25 - 2.75,0 кВт) осуществляется 2-4-х позиционными пакетными переключателями, отдельно для верхних и нижних ТЭНов.

Температура в камере поддерживается в автоматическом режиме терморегулятором, в диапазоне от 50 до 300°C.

Камера оборудована системой увлажнения воздуха: внутри камеры, на задней стенке, установлен испаритель воды, который можно снять для очистки. Для заливки воды в испаритель используется желоб, расположенный с левой стороны от камеры. Объём воды, одноразово заливаемой в испаритель, не более 200см³.

Каждая секция шкафа комплектуется 2-я противнями из листовой конструкционной стали, размерами 650x530x20мм

Нижняя секция устанавливается на раму. Верхняя секция накрыта крышкой. Каждая камера закрывается дверкой, снабжённой пружинным механизмом.

Приборы управления размещены на съёмной панели справа от камеры.

Секции шкафов поставляются в индивидуальной транспортной таре.

Габариты и масса каждой секции (~ 85кг) позволяют, без особого труда, перемещать оборудование через узкие дверные проёмы, коридоры и лестничные площадки к месту постоянной эксплуатации.

При монтаже 2-х, 3-х и 4-х секционных шкафов секции устанавливаются друг на друга непосредственно на месте постоянной эксплуатации



Расшифровка обозначения модели: ЭШП - 3с

← количество секций

← шкаф жарочно - пекарский

Гарантийные обязательства

Гарантийный срок эксплуатации - 12 месяцев со дня ввода оборудования в эксплуатацию, при условии, что срок хранения оборудования на складе потребителя не превысил 6 месяцев со дня отгрузки оборудования изготовителем для действующих и 9 месяцев для строящихся предприятий, при соблюдении условий транспортирования, хранения, монтажа, эксплуатации и обслуживания.

Условия транспортирования и хранения, в части воздействия климатических факторов, по группе 4(Ж2) ГОСТ15150. Хранение -

на закрытых складах, не более чем в два яруса.

Условия транспортирования, в части воздействия механических факторов - лёгкие (Л) ГОСТ23170.

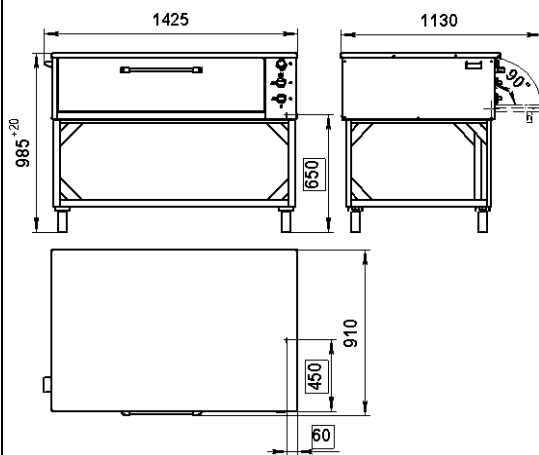
В течение гарантийного срока, АО «Тулаторгтехника» гарантирует безвозмездное устранение выявленных дефектов изготовления и замену, вышедших из строя частей, в том числе и покупных.

В случае невозможности устранения на месте выявленных дефектов, АО «Тулаторгтехника» обязуется заменить дефектное изделие новым.

Гарантийные обязательства не распространяются на лампы сигнальные.

Гарантийные обязательства не распространяются на случаи, когда оборудование вышло из строя по вине потребителя, в результате не соблюдения требований паспорта и руководства по эксплуатации (ПС и РЭ).

Шкаф жарочно-пекарский ЭШТ-1с (1-о секционный)



Размеры в рамке - место подвода электропитания

Материал: рабочая и лицевые поверхности из нерж. стали, боковые и задняя — оцинкованные.
Рама - из стальной профильной трубы, окрашена порошковой краской (см. примечание)

Масса нетто - 116кг,
масса брутто - 155кг

Габариты в упаковке (ДхШхВ):
1530х1050х1045мм
Объём в упаковке - 1,68м³

Хранение на складе - не более чем в 2 яруса.

Внутренние размеры теплового камеры (1095х725х180мм) позволяют использовать 2 противня или 2 гастрономические ёмкости стандартного размера GN2/1 (650х530мм, глубиной от 20 до 200мм) или до 27 хлебных форм №7 (220х110х115мм) ГОСТ17327-95.

Температурный режим в камере обеспечивается 2-я нижними и 2-я верхними ТЭНами. Нижние ТЭНы закрыты 2-я подовыми листами, верхние ТЭНы установлены открыто.

Включение-выключение, а так же ступенчатое регулирование мощности ТЭНов (0,68 - 1,25 - 2,75 кВт) осуществляется 2-я 4-х позиционными пакетными переключателями, раздельно для верхних и нижних ТЭНов.

Температура в камере поддерживается в автоматическом режиме терморегулятором, в диапазоне от 50 до 300°C.

Приборы управления размещены на съёмной панели справа от камеры.

Камера закрывается дверкой, снабжённой пружинным механизмом.

Камера оборудована системой увлажнения воздуха: внутри камеры, на задней стенке, установлен испаритель воды, который можно снять для очистки. Для заливки воды в испаритель используется желоб, расположенный с левой стороны от камеры. Объём воды, одновременно заливаемой в испаритель, не более 200см³.

Каждая секция шкафа комплектуется 2-я противнями из листовой конструкционной стали, размерами 650х530х20мм

Технические характеристики

Параметры подключения к электросети	220В ~
Номинальная потребляемая мощность, кВт	5,5
Напряжение на нагревательных элементах, В	220
Количество секций, шт.	1

Тепловая камера

Внутренние размеры камеры ДхШхВ, мм	1100х725х180
Диапазон регулирования температуры в камере шкафа, °С	50...300
Время разогрева шкафа, мин.	30

Управление

Раздельное регулирование мощности верхних и нижних ТЭНов	ступенчатое
Поддерживание установленной температуры в камере шкафа	автоматическое
Сигнальные лампы нагревательных элементов	установлены

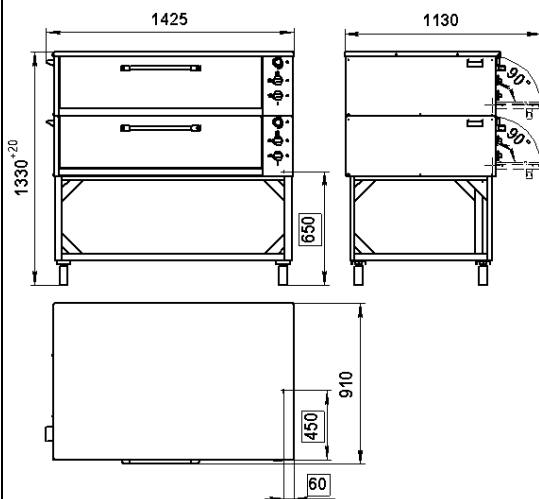
Комплектация

Противни из чёрной стали GN2/1 (650х530х20мм), шт.	2
Рама - подставка	1
Регулируемые опоры, шт.	4
Паспорт и руководство по эксплуатации (ПС и РЭ), шт.	1

Примечание:

Изготовление шкафов с рабочими, лицевыми и боковыми поверхностями из нержавеющей стали, следует согласовывать с изготовителем при оформлении заказа.

Шкаф жарочно-пекарский ЭШПТ-2с (2-х секционный)



Размеры в рамке - место подвода электропитания

Материал: рабочая и лицевые поверхности из нерж. стали, боковые и задняя — оцинкованные.
Рама - из стальной профильной трубы, окрашена порошковой краской
(см. примечание)

2 упаковки;

1. Упаковка 2-х секций:

Масса нетто - 170кг,

масса брутто - 210кг

Габариты в упаковке (ДхШхВ):

1530х1050х880мм

Объем в упаковке секции - 1,42м³

2. Упаковка рамы - в бумагу:

Масса - 25кг

Габариты рамы (ДхШхВ):

1360х820х560мм

Объем рамы - 0,63м³

Хранение на складе - не более чем в 2 яруса.

Внутренние размеры тепловых камер (1095х725х180мм) позволяют использовать 2 противня или 2 гастрономические ёмкости стандартного размера GN2/1 (650х530мм, глубиной от 20 до 200мм) или до 27 хлебных форм №7 (220х110х115мм) ГОСТ17327-95 в каждой камере.

Температурный режим в камере обеспечивается 2-я нижними и 2-я верхними ТЭНами. Нижние ТЭНы закрыты 2-я подовыми листами, верхние ТЭНы установлены открыто.

Включение-выключение, а так же ступенчатое регулирование мощности ТЭНов (0,68 - 1,25 - 2,75 кВт) осуществляется 2-я 4-х позиционными пакетными переключателями, раздельно для верхних и нижних ТЭНов.

Температура в камере поддерживается в автоматическом режиме терморегулятором, в диапазоне от 50 до 300°С.

Приборы управления размещены на съёмной панели справа от камеры.

Камера закрывается дверкой, снабжённой пружинным механизмом.

Камера оборудована системой увлажнения воздуха: внутри камеры, на задней стенке, установлен испаритель воды, который можно снять для очистки. Для заливки воды в испаритель используется желоб, расположенный с левой стороны от камеры. Объём воды, одновременно заливаемой в испаритель, не более 200см³.

Каждая секция шкафа комплектуется 2-я противнями из листовой конструкционной стали, размерами 650х530х20мм

Технические характеристики

Параметры подключения к электросети	2N 220В ~
Номинальная потребляемая мощность, кВт	11
Напряжение на нагревательных элементах, В	220
Количество секций, шт.	2

Тепловая камера

Внутренние размеры камеры ДхШхВ, мм	1100х725х180
Диапазон регулирования температуры в камерах шкафа, °С	50...300
Время разогрева шкафа, мин.	30

Управление

Раздельное регулирование мощности верхних и нижних ТЭНов	ступенчатое
Поддержание установленной температуры в камере шкафа	автоматическое
Сигнальные лампы нагревательных элементов	установлены

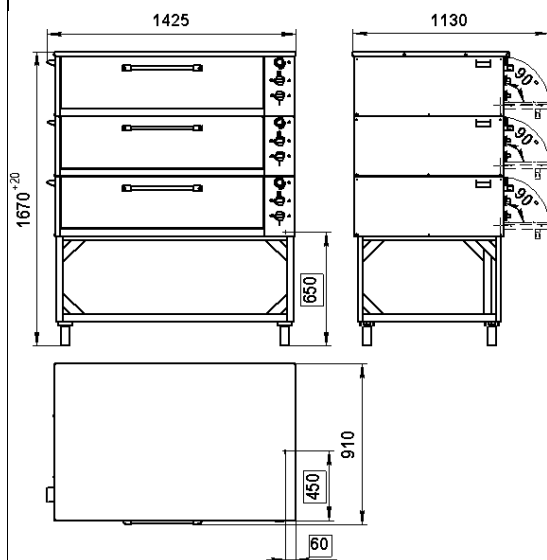
Комплектация

Противни из чёрной стали GN2/1 (650х530х20мм), шт.	4
Рама - подставка	1
Регулируемые опоры, шт.	4
Паспорт и руководство по эксплуатации (ТС и РЭ), шт.	1

Примечание:

Изготовление шкафов с рабочими, лицевыми и боковыми поверхностями из нержавеющей стали, следует согласовывать с изготовителем при оформлении заказа.

Шкаф жарочно-пекарский ЭШПТ-3с (3-х секционный)



Размеры в рамке - место подвода электропитания

Материал: рабочая и лицевые поверхности из нерж. стали, боковые и задняя — оцинкованные.
Рама - из стальной профильной трубы, окрашена порошковой краской (см. примечание)

2 упаковки:

1. Упаковка 2-х верхних секций:

Масса нетто - 170кг,

Масса брутто - 210кг

Габариты в упаковке (ДхШхВ):

1530х1050х880мм

Объём в упаковке 2-х секции - 1,42м³

2. Упаковка нижней секции на раме:

Масса нетто - 105кг

Масса брутто - 145кг

Габариты в упаковке (ДхШхВ):

1530х1050х1045мм

Объём в упаковке нижней секции на раме - 1,68м³

Хранение на складе - не более чем в 2 яруса

Внутренние размеры тепловых камер (1095х725х180мм) позволяют использовать 2 противня или 2 гастрономические ёмкости стандартного размера GN2/1 (650х530мм, глубиной от 20 до 200мм) или до 27 хлебных форм №7 (220х110х115мм) ГОСТ17327-95 в каждой камере.

Температурный режим в камере обеспечивается 2-я нижними и 2-я верхними ТЭНами. Нижние ТЭНы закрыты 2-я подовыми листами, верхние ТЭНы установлены открыто.

Включение-выключение, а так же ступенчатое регулирование мощности ТЭНов (0,68 - 1,25 - 2,75 кВт) осуществляется 2-я 4-х позиционными пакетными переключателями, раздельно для верхних и нижних ТЭНов.

Температура в камере поддерживается в автоматическом режиме терморегулятором, в диапазоне от 50 до 300°С.

Приборы управления размещены на съёмной панели справа от камеры.

Камера закрывается дверкой, снабжённой пружинным механизмом.

Камера оборудована системой увлажнения воздуха: внутри камеры, на задней стенке, установлен испаритель воды, который можно снять для очистки. Для заливки воды в испаритель используется желоб, расположенный с левой стороны от камеры. Объём воды, одновременно заливаемой в испаритель, не более 200см³.

Каждая секция шкафа комплектуется 2-я противнями из листовой конструкционной стали, размерами 650х530х20мм

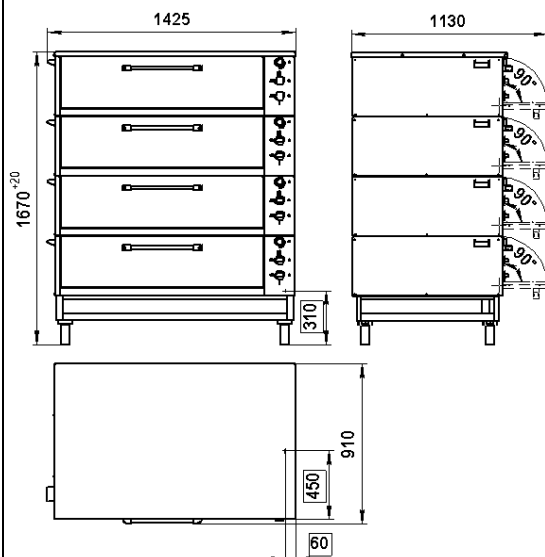
Технические характеристики

Параметры подключения к электросети	3N 220В ~
Номинальная потребляемая мощность, кВт	16,5
Напряжение на нагревательных элементах, В	220
Количество секций, шт.	3
Тепловая камера	
Внутренние размеры камеры ДхШхВ, мм	1100х725х180
Диапазон регулирования температуры в камерах шкафа, °С	50...300
Время разогрева шкафа, мин.	30
Управление	
Раздельное регулирование мощности верхних и нижних ТЭНов	ступенчатое
Поддержание установленной температуры в камере шкафа	автоматическое
Сигнальные лампы нагревательных элементов	установлены
Комплектация	
Противни из чёрной стали GN2/1 (650х530х20мм), шт.	6
Рама - подставка	1
Регулируемые опоры, шт.	4
Паспорт и руководство по эксплуатации (ТС и РЭ), шт.	1

Примечание:

Изготовление шкафов с рабочими, лицевыми и боковыми поверхностями из нержавеющей стали, следует согласовывать с изготовителем при оформлении заказа.

Шкаф жарочно-пекарский ЭШП-4с (4-х секционный)



Размеры в рамке - место подвода электропитания

Материал: рабочая и лицевые поверхности из нерж. стали, боковые и задняя — оцинкованные.
Рама - из стальной профильной трубы, окрашена порошковой краской
(см. примечание)

2 упаковки:

1. Упаковка 2-х верхних секций:

Масса нетто - 170кг,

Масса брутто - 210кг

Габариты в упаковке (ДхШхВ):

1530х1050х880мм

Объем в упаковке 2-х секции - 1,42м³

2. Упаковка 2-х нижних секции на раме:

Масса нетто - 175кг

Масса брутто - 215кг

Габариты в упаковке (ДхШхВ):

1530х1050х1045мм

Объем в упаковке 2-х нижних секции на раме - 1,68м³

Хранение на складе - не более чем в 2 яруса

Внутренние размеры тепловых камер (1095х725х180мм) позволяют использовать 2 противня или 2 гастрономические ёмкости стандартного размера GN2/1 (650х530мм, глубиной от 20 до 200мм) или до 27 хлебных форм №7 (220х110х115мм) ГОСТ17327-95 в каждой камере.

Температурный режим в камере обеспечивается 2-я нижними и 2-я верхними ТЭНами. Нижние ТЭНы закрыты 2-я подовыми листами, верхние ТЭНы установлены открыто.

Включение-выключение, а так же ступенчатое регулирование мощности ТЭНов (0,68 - 1,25 - 2,75 кВт) осуществляется 2-я 4-х позиционными пакетными переключателями, раздельно для верхних и нижних ТЭНов.

Температура в камере поддерживается в автоматическом режиме терморегулятором, в диапазоне от 50 до 300°С.

Приборы управления размещены на съёмной панели справа от камер.

Камера закрывается дверкой, снабжённой пружинным механизмом.

Камера оборудована системой увлажнения воздуха: внутри камеры, на задней стенке, установлен испаритель воды, который можно снять для очистки. Для заливки воды в испаритель используется желоб, расположенный с левой стороны от камеры. Объём воды, одновременно заливаемой в испаритель, не более 200см³.

Каждая секция шкафа комплектуется 2-я противнями из листовой конструкционной стали, размерами 650х530х20мм

Технические характеристики

Параметры подключения к электросети	3N 220В ~
Номинальная потребляемая мощность, кВт	22,0
Напряжение на нагревательных элементах, В	220
Количество секций, шт.	4
Тепловая камера	
Внутренние размеры камеры ДхШхВ, мм	1100х725х180
Диапазон регулирования температуры в камерах шкафа, °С	50...300
Время разогрева шкафа, мин.	30
Управление	
Раздельное регулирование мощности верхних и нижних ТЭНов	ступенчатое
Поддержание установленной температуры в камере шкафа	автоматическое
Сигнальные лампы нагревательных элементов	установлены
Комплектация	
Противни из чёрной стали GN2/1 (650х530х20мм), шт.	8
Рама - подставка	1
Регулируемые опоры, шт.	4
Паспорт и руководство по эксплуатации (ПС и РЭ), шт.	1

Примечание:

Изготовление шкафов с рабочими, лицевыми и боковыми поверхностями из нержавеющей стали, следует согласовывать с изготовителем при оформлении заказа.

Новые тепловые шкафы

АО «Тулаторгтехника» представляет Вашему вниманию новые тепловые шкафы для кухонь предприятий общественного питания:

Шкафы жарочные, секционные, электрические

ШЖ110-1с, ШЖ110-2с, ШЖ110-3с

(секции с металлическими подами, одно, двух и трёх секционные)

Шкафы жарочно-пекарские, секционные, электрические

ЭШП110пк-1с, ЭШП110пк-2с, ЭШП110пк-3с

(секции с подами из пекарского камня, одно, двух и трёх секционные)

Шкафы жарочно-пекарские, секционные, электрические, комбинированные

ШЖ110/ЭШП110пк-2с, ШЖ110-2/ЭШП110пк-3с, ШЖ110/ЭШП110пк-2-3с

(секции с металлическими подами и подами из пекарского камня двух и трёх секционные)



Шкафы жарочные, электрические, секционные, типа ШЖ110 (с металлическими подами) предназначены к эксплуатации на предприятиях общественного питания для тепловой обработки различных продуктов на противнях или кондитерских листах, при температурах от 50 до 300°C.

Шкафы жарочно-пекарские, секционные, электрические типа ЭШП110пк (с подами из пекарского камня) предназначены к эксплуатации на предприятиях общественного питания для выпечки хлебобулочных и кондитерских изделий непосредственно на каменных подах, а так же для тепловой обработки различных продуктов на противнях или кондитерских листах, при температурах от 50 до 300°C.

Шкафы жарочно-пекарские, секционные, электрические, комбинированные (далее по тексту "шкафы"), предназначены для эксплуатации на предприятиях общественного питания, в качестве универсальных электротепловых аппаратов, используемых для выпечки хлебобулочных и кондитерских изделий непосредственно на каменном поде (секции с каменным подом) и для тепловой обработки на противнях и кондитерских листах различных продуктов (секции с металлическими подами), при температурах от 50 до 300°C

Шкафы поставляются в комплекте с подставками:

- для одно и двух секционных шкафов - подставка высотой 905мм
- для трёх секционных шкафов - подставка высотой 480мм

Каждая секция отгружается в индивидуальной транспортной упаковке, подставка отгружается в разобранном виде.

Секции шкафов ШЖ110 и ЭШП110пк одинаковы по конструкции и габаритным размерам. Секции возможно устанавливать на подставку и друг на друга в произвольном порядке.

Мощность 1 секции (как ШЖ110, так и ЭШП110пк) – 6 кВт.

Отличие секции ЭШП110пк от секции ШЖ110 состоит в том, что вместо металлического пода в тепловой камере установлен под из пекарского камня, а на панели с приборами управления режимами работы секции установлен дополнительный терморегулятор, который, в автоматическом режиме, поддерживает заданную температуру каменного пода.



Шкаф жарочный,
секционный, электрический
ШЖ110-1с

Шкаф жарочно-пекарский,
секционный, электрический,
комбинированный
ШЖ110 / ЭШП110пк-2с

Шкаф жарочно-пекарский,
секционный, электрический,
комбинированный
ШЖ110-2 / ЭШП110пк-3с

Для заказа шкафы доступны в следующих исполнениях:

ШЖ110-1с шкаф жарочный, секционный, электрический (1 секция с металлическим подом)

ШЖ110-2с шкаф жарочный, секционный, электрический (2 секции с металлическими подами)

ШЖ110-3с шкаф жарочный, секционный, электрический (3 секции с металлическими подами)

ЭШП110пк-1с шкаф жарочно-пекарский, секционный, электрический (1 секция с каменным подом)

ЭШП110пк-2с шкаф жарочно-пекарский, секционный, электрический (2 секции с каменными подами)

ЭШП110пк-3с шкаф жарочно-пекарский, секционный, электрический (3 секции с каменными подами)

ШЖ110/ЭШП110пк-2с шкаф жарочно-пекарский, секционный, электрический, комбинированный (2 секции, верхняя секция с металлическим подом, нижняя секция с каменным подом)

ШЖ110-2/ЭШП110пк-3с шкаф жарочно-пекарский, секционный, электрический, комбинированный (3 секции, верхняя и средняя секции с металлическими подами, нижняя секция с каменным подом)

ШЖ110/ЭШП110пк-2-3с шкаф жарочно-пекарский, секционный, электрический, комбинированный (3 секции, верхняя секция с металлическим подом, две нижние секции с каменными подами)

Равномерность тепловой обработка различных продуктов в тепловых камерах секций шкафов обеспечивается нижними ТЭНами (установлены под подом) и верхними ТЭНами, которые установлены открыто.

Как нижние, так и верхние ТЭНы установлены равномерно, по всей площади тепловой камеры.

Температура воздуха в тепловой камере секции ШЖ110 и ЭШП110пк поддерживается, в автоматическом режиме, терморегулятором, расположенным на приборной панели.

Температура каменного пода в тепловой камере секции ЭШП110пк поддерживается, в автоматическом режиме, отдельным терморегулятором, который, так же расположен на приборной панели секции ЭШП110пк.

Нижние и верхние ТЭНы секции можно включать и выключать соответствующими переключателями на приборной панели.

Тепловые камеры секций закрываются дверками из травмобезопасного стекла. Дверки открываются снизу вверх, что не создаёт препятствий для доступа к внутреннему объёму тепловых камер.

Высота проёма, при открытой дверке - 220мм, ширина проёма - 680мм

Размеры каменного пода тепловой камеры секции ЭШП110пк - 660мм x 510мм

На стенках камеры смонтированы кронштейны, на высоте 90мм от пода, на которые можно установить противень (гастрономическую ёмкость) размером GN2/1 (650x530мм). Противни в комплект поставки шкафов не входят.

В тепловой камере секции установлена лампа освещения внутреннего объёма камеры. Выключатель лампы располагается на приборной панели.

Внутренние поверхности тепловых камер и лицевые поверхности секций шкафов изготовлены из нержавеющей стали.

Боковые, задние панели, задняя часть крышки и подставки изготовлены из оцинкованной стали.

ТЕХНИЧЕСКИЕ ХАРАКТЕРИСТИКИ ШКАФОВ

Наименование параметров	Значение параметров								
	ШЖ110-1с	ШЖ110-2с	ШЖ110-3с	ЭШП110пк-1с	ЭШП110пк-2с	ЭШП110пк-3с	ШЖ110/ ЭШП110пк-2с	ШЖ110-2/ ЭШП110пк-3с	ШЖ110/ ЭШП110пк-3с
Количество секций (камер), шт.	1	2	3	1	2	3	2	3	3
Параметры подключения к электросети*	230В ~	2N 230В ~	3N 230В ~	230В ~	2N 230В ~	3N 230В ~	2N 230В ~	3N 230В ~	3N 230В ~
Напряжение на нагревательных элементах, В	230								
Номинальная потребляемая мощность, кВт	6,0	12,0	18,0	6,0	12,0	18,0	12,0	18,0	18,0
Объем тепловой камеры секции, м ³	0,110								
Внутренние размеры тепловой камеры секции, мм									
длина	680								
ширина (глубина)	610								
высота	270								
Рабочие размеры каменного пода секции, мм	-			660 x 510					
Высота проёма при открытой дверке, мм	220								
Максимальные размеры противней, устанавливаемых в камеру	GN2/1 (650x530мм), глубиной 200мм								
Кол. уровней установки противней в тепловой камере секции, шт.	2								
Диапазон регулирования температур пода и воздуха в камерах шкафа, °С	От 50 до 300								
Время нагрева воздуха в камере до 270 °С, мин., не более	20			-			20		
Время нагрева каменного пода в камере до 300 °С, мин., не более	-			35			35		
Габаритные размеры шкафа, мм									
длина	900	900	900	900	900	900	900	900	900
ширина (глубина)	860	860	860	860	860	860	860	860	860
высота**	1360 ⁺²⁰	1785 ⁺²⁰	1785 ⁺²⁰	1360 ⁺²⁰	1785 ⁺²⁰	1785 ⁺²⁰	1785 ⁺²⁰	1785 ⁺²⁰	1785 ⁺²⁰
Масса секции, кг, не более	60			72			60/72		
Масса шкафа, кг, не более	75	130	180	87	152	215	140	190	200

СКОВОРОДЫ ЭЛЕКТРИЧЕСКИЕ, С НАКЛОНЯЕМОЙ ЧАШЕЙ

АО «Тулаторгтехника» предлагает Вашему вниманию модельный ряд сковород электрических, с наклоняемой чашей: Сковороды предназначены для эксплуатации на предприятиях общественного питания в качестве универсального электротеплового аппарата, используемого преимущественно для тушения, припускания, пассерования различных продуктов, так же возможны жаренье во фритюре и основным способом.

Сковороды выпускаются в 3-х исполнениях:

СЭСМ-0,3Н - площадь пода чаши 0,3м², номинальный объём чаши 40 литров

СЭСМ-0,25ЛЧ - площадь пода чаши 0,25м², номинальный объём чаши 40 литров

СЭСМ-0,5ЛЧ - площадь пода чаши 0,5м², номинальный объём чаши 70 литров

СЭСМ-0,3Н - чаша сковороды выполнена из "жаростойкой" нержавеющей стали. Под чаши имеет технологический прогиб
СЭСМ-0,25 ЛЧ и СЭСМ-0,5ЛЧ - чаши сковород отлиты из чугуна

Номинальная мощность сковород:

СЭСМ-0,3Н - 6,0кВт

СЭСМ-0,25ЛЧ - 6,0кВт

СЭСМ-0,5ЛЧ - 12,0кВт

Нагрев пода чаши сковороды осуществляется ТЭНами, установленными под подом чаши. Заданная температура пода поддерживается в автоматическом режиме терморегулятором, который имеет диапазон регулирования от 50 до 300°С. Доступ к контактам ТЭНов предусмотрен с тыльной стороны чаши.

Справа, на панели, размещены рукоятка терморегулятора, лампа, сигнализирующая о подключении сковороды к электросети и лампа, сигнализирующая о включении - выключении ТЭНов. Для

обслуживания приборов управления, панель можно открыть.

Чаши сковород наклоняются на угол, необходимый для удобной выгрузки продуктов, при помощи винтового механизма. Слева, размещён маховик механизма наклона чаши. Наклон чаши, для выгрузки продукта, осуществляется, при открытой крышке, вращением маховика. Возврат чаши в рабочее положение осуществляется вращением маховика в противоположную сторону. При наклоне чаши, с включенными ТЭНами, на угол более 12° от горизонтали, ТЭНы автоматически отключаются.

Чаша накрывается откидной крышкой, снабжённой пружинным механизмом, который обеспечивает легкий подъем и фиксацию крышки в открытом положении. Крышка препятствует разбрызгиванию продукта в процессе приготовления, уменьшает теплопотери и предотвращает попадание конденсата на наружные поверхности сковороды.

Расшифровка обозначения модели:

СЭСМ - 0,25 ЛЧ

← материал чаши сковороды
(ЛЧ - чугунная отливка, Н - нержавеющая сталь)

← площадь пода чаши, м²

← сковорода электрическая, секционная, модулированная



Гарантийный срок эксплуатации – 12 месяцев со дня ввода оборудования в эксплуатацию, при условии, что срок хранения оборудования на складе потребителя не превысил 6 месяцев со дня отгрузки оборудования изготовителем для действующих и 9 месяцев для строящихся предприятий, при соблюдении условий транспортирования, хранения, монтажа, эксплуатации и обслуживания.

Условия транспортирования и хранения, в части воздействия климатических факторов, по группе 4(Ж2) ГОСТ15150. Хранение – на закрытых складах, не более чем в два яруса.

Условия транспортирования, в части воздействия механических факторов – лёгкие (Л) ГОСТ23170.

В течение гарантийного срока, АО «Тулаторгтехника» гарантирует безвозмездное устранение выявленных дефектов изготовления и замену, вышедших из строя частей, в том числе и покупных.

В случае невозможности устранения на месте выявленных дефектов, АО «Тулаторгтехника» обязуется заменить дефектное изделие новым.

Гарантийные обязательства не распространяются на лампы сигнальные.

Гарантийные обязательства не распространяются на случаи, когда оборудование вышло из строя по вине потребителя, в результате не соблюдения требований паспорта и руководства по эксплуатации (ТС и РЭ).

Рекомендации по уходу за чугунными чашами сковород

В случае если Ваш выбор – сковорода с чашей, отлитой из чугуна, то рекомендуем перед началом эксплуатации провести определенные действия для того, чтобы подготовить ее для дальнейшего использования:

1. Удалите консервационное масло с помощью чистой ветоши или салфеток.
2. Вымойте чашу горячей водой с мылом (можно с моющим средством, но мыло предпочтительнее).
3. Необязательно, но лучше прокалите чашу с солью (в течение 40-60 минут) при температуре 180-200⁰С.
4. Смажьте стенки и под чаши растительным маслом (желательно использовать сорта масел, которые хорошо сохнут, например, льняное) и вновь прокалите в течение 25-30 минут. В результате этой процедуры создается защитный слой, который препятствует коррозии и обладает небольшими антипригарными свойствами.

После этой процедуры чугунная чаша готова к использованию.

При дальнейшем уходе за чугунной чашей нужно знать, что чугун – это сплав железо-углерод и при контакте с водой этот металл подвержен коррозии. Поэтому нужно соблюдать следующие правила:

1. В чугунной чаше нельзя хранить пищевые продукты.
2. Применять в процессах приготовления продуктов различные масла или жиры.
3. Для перемешивания продуктов предпочтительнее использовать деревянные лопатки.

Мыть чашу нужно, по возможности, без использования агрессивных абразивных и моющих средств (это разрушает образовавшийся антипригарный слой).

После мытья чашу необходимо просушить (нагреть, до полного высыхания). Перед просушкой можно дополнительно смазать посуду небольшим количеством растительного масла.

Если, по каким-то причинам чугунная чаша поржавела, ее можно достаточно просто восстановить. Для этого нужно удалить ржавчину абразивом (жесткой посудной губкой или наждачной бумагой), вымыть чашу, смазать маслом и прокалить в течение 25-30 минут.

Сковорода электрическая СЭСМ-0,3Н



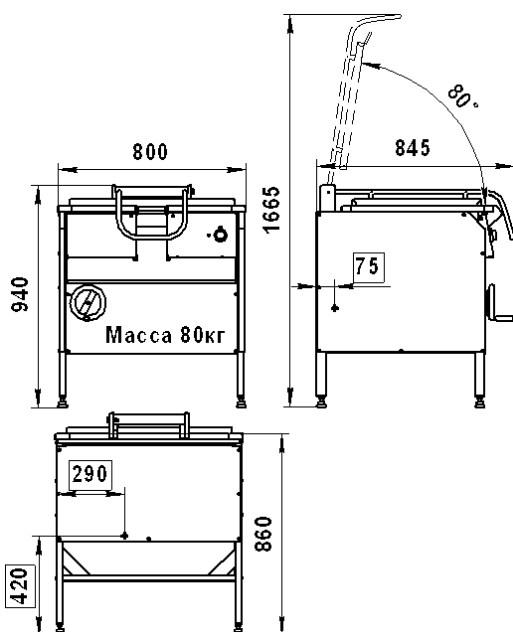
Чаша сковороды выполнена из нержавеющей стали. Под чаши имеет технологический прогиб.

Нагрев пода чаши сковороды осуществляется ТЭНами, установленными под подом. Заданная температура пода поддерживается в автоматическом режиме терморегулятором, который имеет диапазон регулирования от 50 до 300°C. Доступ к контактам ТЭНов предусмотрен с тыльной стороны чаши.

Справа, на панели, размещены рукоятка терморегулятора, лампа, сигнализирующая о подключении сковороды к электросети и лампа, сигнализирующая о включении - выключении ТЭНов. Для обслуживания приборов управления, панель можно открыть.

Чаша сковороды наклоняется на угол, необходимый для удобной выгрузки продуктов, при помощи винтового механизма. Слева, размещён маховик механизма наклона чаши. Наклон чаши, для выгрузки продукта, осуществляется, при открытой крышке, вращением маховика. Возврат чаши в рабочее положение осуществляется вращением маховика в противоположную сторону. При наклоне чаши, с включенными ТЭНами, на угол более 12° от горизонтали, ТЭНы автоматически отключаются.

Чаша накрывается откидной крышкой, снабжённой пружинным механизмом, который обеспечивает легкий подъем и фиксацию крышки в открытом положении. Крышка препятствует разбрызгиванию продукта в процессе приготовления, уменьшает теплопотери и предотвращает попадание конденсата на наружные поверхности сковороды.



Размеры в рамке - место подвода электропитания

Материал: рабочая и лицевые поверхности из нерж. стали, боковые и задняя — оцинкованные.

Масса нетто - 80кг,
Масса брутто - 107кг

Габариты в упаковке (ДхШхВ):
940х960х1050мм
Объём в упаковке - 0,95м³

Хранение на складе - не более чем в 2 яруса

Технические характеристики

Параметры подключения к электросети	3N 220В ~
Номинальная потребляемая мощность, кВт	6,0
Напряжение на нагревательных элементах, В	220
Площадь пода чаши сковороды, м ²	0,3
Номинальный объём чаши сковороды, дм ³ (литров)	40
Диапазон регулирования температуры пода, °С	50...300
Время разогрева пода до 220°C	25
Управление	
Поддержание установленной температуры пода	автоматическое
Сигнальные лампы работы ТЭНов и подключения сковороды к электросети	установлены
Комплектация	
Регулируемые опоры, шт.	4
Паспорт и руководство по эксплуатации (ПС и РЭ), шт.	1

Сковорода электрическая СЭСМ-0,25ЛЧ



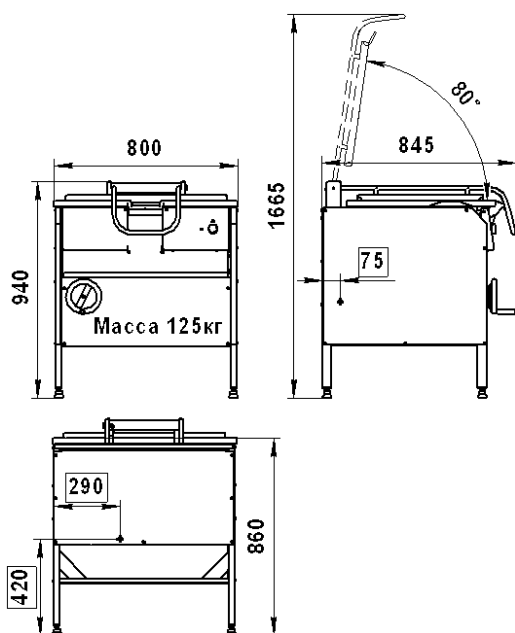
Чаша сковороды отлита из чугуна.

Нагрев пода чаши сковороды осуществляется ТЭНами, установленными под подом. Заданная температура пода поддерживается в автоматическом режиме терморегулятором, который имеет диапазон регулирования от 50 до 300°C. Доступ к контактам ТЭНов предусмотрен с тыльной стороны чаши.

Справа, на панели, размещены рукоятка терморегулятора, лампа, сигнализирующая о подключении сковороды к электросети и лампа, сигнализирующая о включении - выключении ТЭНов. Для обслуживания приборов управления, панель можно открыть.

Чаша сковороды наклоняется на угол, необходимый для удобной выгрузки продуктов, при помощи винтового механизма. Слева, размещен маховик механизма наклона чаши. Наклон чаши, для выгрузки продукта, осуществляется, при открытой крышке, вращением маховика. Возврат чаши в рабочее положение осуществляется вращением маховика в противоположную сторону. При наклоне чаши, с включенными ТЭНами, на угол более 12° от горизонтали, ТЭНы автоматически отключаются.

Чаша накрывается откидной крышкой, снабженной пружинным механизмом, который обеспечивает легкий подъем и фиксацию крышки в открытом положении. Крышка препятствует разбрызгиванию продукта в процессе приготовления, уменьшает теплопотери и предотвращает попадание конденсата на наружные поверхности сковороды.



Размеры в рамке - место подвода электропитания

Материал: рабочая и лицевые поверхности из нерж. стали, боковые и задняя — оцинкованные.

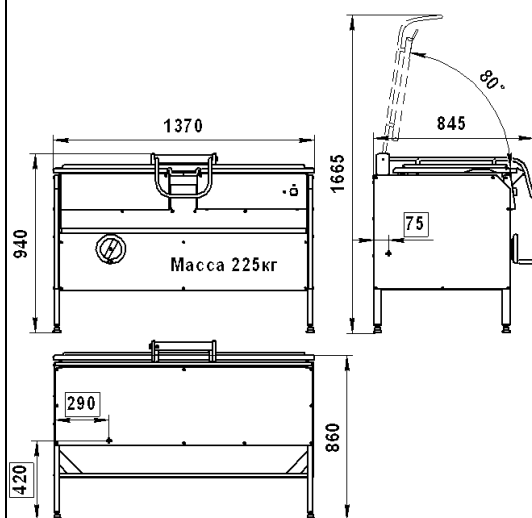
Масса нетто - 125кг,
 Масса брутто - 150кг
 Габариты в упаковке (ДхШхВ):
 940х960х1050мм
 Объем в упаковке - 0,95м³

Хранение на складе - не более чем в 2 яруса

Технические характеристики

Параметры подключения к электросети	3N, 220В ~
Номинальная потребляемая мощность, кВт	6,0
Напряжение на нагревательных элементах, В	220
Площадь пода чаши сковороды, м ²	0,25
Номинальный объем чаши сковороды, дм ³ (литров)	40
Диапазон регулирования температуры пода, °С	50...300
Время разогрева пода до 220°C	25
Управление	
Поддержание установленной температуры пода	автоматическое
Сигнальные лампы работы ТЭНов и подключения сковороды к электросети	установлены
Комплектация	
Регулируемые опоры, шт.	4
Паспорт и руководство по эксплуатации (ПС и РЭ), шт.	1

Сковорода электрическая СЭСМ-0,5ЛЧ



Размеры в рамке - место подвода электропитания

Материал: рабочая и лицевые поверхности из нерж. стали, боковые и задняя — оцинкованные.

Масса нетто - 225кг,

Масса брутто - 280кг

Габариты в упаковке (ДхШхВ):

1500х960х1050мм

Объём в упаковке - 1,52м³

Хранение на складе - не более чем в 2 яруса

Чаша сковороды отлита из чугуна.

Нагрев пода чаши сковороды осуществляется ТЭНами, установленными под подом. Заданная температура пода поддерживается в автоматическом режиме терморегулятором, который имеет диапазон регулирования от 50 до 300°C. Доступ к контактам ТЭНов предусмотрен с тыльной стороны чаши.

Справа, на панели, размещены рукоятка терморегулятора, лампа, сигнализирующая о подключении сковороды к электросети и лампа, сигнализирующая о включении - выключении ТЭНов. Для обслуживания приборов управления, панель можно открыть.

Чаша сковороды наклоняется на угол, необходимый для удобной выгрузки продуктов, при помощи винтового механизма. Слева, размещён маховик механизма наклона чаши. Наклон чаши, для выгрузки продукта, осуществляется, при открытой крышке, вращением маховика. Возврат чаши в рабочее положение осуществляется вращением маховика в противоположную сторону. При наклоне чаши, с включенными ТЭНами, на угол более 12° от горизонтали, ТЭНы автоматически отключаются.

Чаша накрывается откидной крышкой, снабжённой пружинным механизмом, который обеспечивает легкий подъем и фиксацию крышки в открытом положении. Крышка препятствует разбрызгиванию продукта в процессе приготовления, уменьшает теплопотери и предотвращает попадание конденсата на наружные поверхности сковороды.

Технические характеристики

Параметры подключения к электросети	3N, 220В ~
Номинальная потребляемая мощность, кВт	12,0
Напряжение на нагревательных элементах, В	220
Площадь пода чаши сковороды, м ²	0,5
Номинальный объём чаши сковороды, дм ³ (литров)	75
Диапазон регулирования температуры пода, °С	50...300
Время разогрева пода до 220°С	35
Управление	
Поддержание установленной температуры пода	автоматическое
Сигнальные лампы работы ТЭНов и подключения сковороды к электросети	установлены
Комплектация	
Регулируемые опоры, шт.	4
Паспорт и руководство по эксплуатации (ТЭС и РЭ), шт.	1

ПЕЧИ КОНВЕКЦИОННЫЕ ЭЛЕКТРИЧЕСКИЕ

АО «Тулаторгтехника» предлагает Вашему вниманию модельный ряд печей пароконвекционных, электрических ПКУ-435, ПКУ-530 и ПКУ-530MP.

Печь ПКУ-530MP дополнительно оснащена механизмом ротации.

Ротация (медленное вращение) противней в печи, совместно с принудительной конвекцией (циркуляцией) нагретого воздуха, обеспечивают, по сравнению с обычными конвекционными печами, равномерную тепловую обработку продукта на противнях, исключая необходимость переворота противней вручную.

Конвекционная печь – это аппарат для тепловой обработки различных продуктов в закрытой камере, в которой обеспечена принудительная, равномерная циркуляция (конвекция) нагретого воздуха в рабочем объеме.

В печах, оснащенных системой инжекторного увлажнения, обеспечена порционная подача воды в камеру. Воду вентилятор распыляет на нагретую оболочку ТЭНа. Происходит мгновенное испарение водных капель с оболочки ТЭНа (образование «перегретого» пара) и, возрастает влажность нагретого воздуха, который циркулирует по рабочему объему камеры печи.

В отличие от обычных духовок и тепловых шкафов в конвекционных печах установлены вентиляторы, которые непрерывно перемещают нагретый воздух по всему рабочему объему камеры печи. Когда горячий воздух обдувает продукты, а не просто окружает их, продукты готовятся быстрее.

Основными преимуществами горячего, равномерно циркулирующего воздуха, являются:

- более равномерное приготовление продуктов
- сокращение времени приготовления продуктов (от 10 до 25%)
- более низкая температура в процессе приготовления (на 10 - 20 °С)

В обычной печи существует опасность подгорания продукта, размещаемого на разных уровнях в камере. Приготовление с использованием конвекции, где применяется циркуляция горячего воздуха внутри камеры, помогает устранить горячие и прохладные места и обеспечивает равномерную температуру нагретого воздуха по всему объему камеры. Ваша конвекционная печь будет работать эффективнее обычных печей.

Для достижения полного эффекта от конвекции, используйте gastronемкости, противни или формы с низкими бортами и размещайте продукты на противнях на расстоянии друг от друга.

Вашему вниманию представлены конвекционные печи с кольцевыми ТЭНами. Эти печи имеют нагревательный элемент - ТЭН, расположенный вокруг вентилятора на задней стенке печи (печи, в зависимости от размеров камеры и количества устанавливаемых противней могут иметь несколько кольцевых ТЭНов, с установленными внутри колец каждого ТЭНа вентиляторами).

ТЭН и вентилятор закрыты экраном, который обеспечивает забор воздуха из рабочего пространства камеры и направляет воздух, всасываемый вентилятором, через кольца ТЭНа в рабочий объем камеры печи, создавая в камере равномерное, ламинарное движение нагретого, до заданной температуры, воздуха.

Печи конвекционные выпускаются в 3-х исполнениях:

- ПКУ-435 - печь пароконвекционная, противни 435x330мм
 ПКУ-530 - печь пароконвекционная, противни GN1/1 (530x325мм)
 ПКУ-530MP - печь пароконвекционная, с ротацией (вращением) противней 530x530мм



ПКУ-435



ПКУ-530



ПКУ-530MP

Номинальная мощность ТЭНов печей:

- ПКУ-435 - 4,0кВт (1 кольцевой ТЭН, 1 вентилятор)
 ПКУ-530 - 6,0кВт (2 кольцевых ТЭНа, 2 вентилятора)
 ПКУ-530MP - 7,0кВт (2 кольцевых ТЭНа, 1 вентилятор)

Внутри колец ТЭНов установлены крыльчатки специальных вентиляторов, предназначенные для работы в диапазоне тем-

ператур печи.

Вентиляторы обеспечивают принудительное перемещение в объёме тепловой камеры воздуха, нагреваемого ТЭНами, что способствует более быстрой и равномерной тепловой обработке продуктов, по сравнению с тепловым оборудованием без принудительной конвекции горячего воздуха.

Вместимость печи

Гастроёмкости или противни в тепловую камеру устанавливаются на кронштейны:

ПКУ-435 - 4 противня 435х330мм.

ПКУ-530 - 4 гастрономические ёмкости GN1/1 (530х325мм) или 4 противня с такими же размерами.

ПКУ-530MP - 3 противня 530х530мм устанавливаются на кронштейны ротационной клетки в тепловой камере

Для ПКУ-530 и ПКУ-530MP предусмотрена возможность использования противней с другими размерами (например: для ПКУ-530 - 435х330мм, для ПКУ-530MP - 530х325мм или 435х330мм), для этого необходимо в пазы кронштейнов уровней установить дополнительные кронштейны, которые входят в комплект поставки печи.

Тепловая камера и дверка

Внимание: тепловые камеры печей не герметичны. При очистке, следует избегать излишков воды в тепловых камерах, это может привести к короткому замыканию и выходу из строя электрооборудования.

В тепловой камере установлены 2 лампы освещения внутреннего объёма. Лампы расположены на различной высоте, на противоположных стенках камеры, что позволит Вам, визуально контролировать состояние приготавливаемых продуктов в любой момент времени и на любом, из помещённых в камеру печи, противне.

Тепловая камера закрывается дверкой с двойным остеклением термостойкими стёклами. Навеска дверки вертикальная (дверка открывается справа налево).

Для доступа к внутренним поверхностям стекол дверки, внутреннее стекло установлено на петлях и его можно открыть. Для этого достаточно ослабить 2 винта и отвести 2 флажка, фиксирующие внутреннее стекло в закрытом положении.

Плотное прилегание дверки к камере обеспечивается замком дверки и резиновым профилем, выполненным из термостойкой кремнийорганической резиновой смеси. При необходимости замены или чистки профиль несложно снять, а затем, вновь установить на место.

Плотность прилегания дверки к профилю Вы можете отрегулировать. В навесах дверки предусмотрены необходимые регулировки. Также можно регулировать положение ответной части замка дверки.

Под дверкой установлен съёмный лоток для сбора конденсата и капель воды, излишне поданной в камеру. На задней панели камеры установлены вентиляционный патрубок и патрубок для удаления воды, излишне поданной на крыльчатку вентилятора.

Тепловая камера, ротационная клетка, детали дверки и все наружные поверхности выполнены из нержавеющей стали. Задние и нижняя панели выполнены из оцинкованной стали.

Управление печью

На панели, расположенной ниже дверки, установлены приборы управления режимами работы печи:

1. Электромеханический таймер, с акустическим оповещением окончания цикла приготовления (регулятор времени приготовления), с двумя режимами контроля времени - ручным и автоматическим.

При включении таймера в любом режиме - включаются вентиляторы. Если таймер не включён и, следовательно, вентиляторы не работают - невозможно включить режим нагрева ТЭНов. При выключенном терморегуляторе и включённом таймере печь работает в режиме «продувки» - быстрого охлаждения.

2. Терморегулятор - при включённом таймере, включает режим нагрева ТЭНов и позволяет задавать (в диапазоне от 50 до 270°C) и автоматически поддерживать заданную температуру в камере печи. Регулировка плавная.

Рекомендуем не разогревать печь до температуры более 260°C.

Таймер и терморегулятор снабжены сигнальными лампами.

3. Клавиша включения ламп освещения камеры. Освещение камеры работает автономно, даже при выключенных вентиляторах и ТЭНах.

4. Кнопка «ТАР», при однократном, коротком нажатии на которую, происходит впрыск порции воды в камеру. Подключение воды производится от водопроводной сети с задней стороны печи, с учётом требований к подключению и жёсткости воды, подробно изложенным в руководстве по эксплуатации печи (ТЭС и РЭ).

У печи ПКУ-530MP на панели управления дополнительно установлены:

5. Клавиша включения - выключения режима ротации (вращения) противней.

6. Рукоятка фиксации ротационной клетки в положении загрузка - выгрузка.

Расшифровка обозначения модели:

ПКУ - 435

размер противня
ДхШ: 435х330мм
печь конвекционная
с системой инжекторного увлажнения

ПКУ - 530

размер противня
GN1/1 (ДхШ: 530х325мм)
печь конвекционная
с системой инжекторного увлажнения

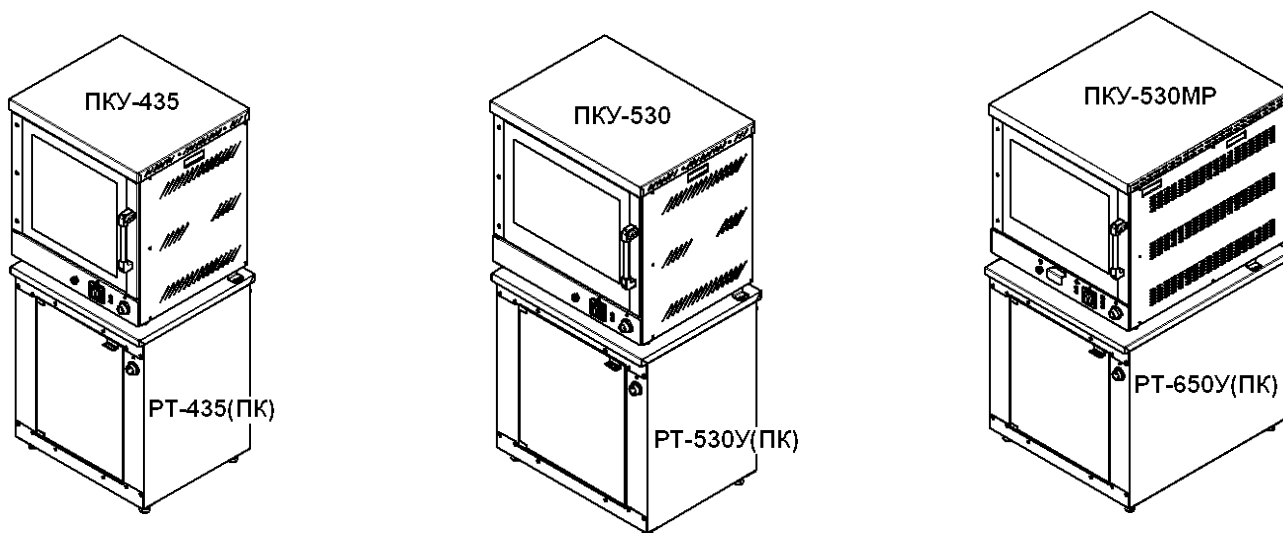
ПКУ - 530 МР

механизм ротации
противней
размер противня
ДхШ: 530х530мм
печь конвекционная
с системой инжекторного увлажнения

Печи, могут поставляться, как отдельно, так и в комплекте со шкафами для расстойки теста.

В этом случае печь устанавливается на крышку шкафа для расстойки: ПКУ-435 на шкаф РТ-435 (ПК), ПКУ-530 на шкаф РТ-530У (ПК), ПКУ-530МР на шкаф РТ-650У (ПК),

Поставку печи в комплекте со шкафом для расстойки теста необходимо указать при заказе.



Гарантийные обязательства

Гарантийный срок эксплуатации - 12 месяцев со дня ввода оборудования в эксплуатацию, при условии, что срок хранения оборудования на складе потребителя не превысил 6 месяцев со дня отгрузки оборудования изготовителем для действующих и 9 месяцев для строящихся предприятий, при соблюдении условий транспортирования, хранения, монтажа, эксплуатации и обслуживания.

Условия транспортирования и хранения, в части воздействия климатических факторов, по группе 2(С) ГОСТ15150. Хранение - на закрытых складах, не более чем в два яруса.

Условия транспортирования, в части воздействия механических факторов - лёгкие (Л) ГОСТ23170.

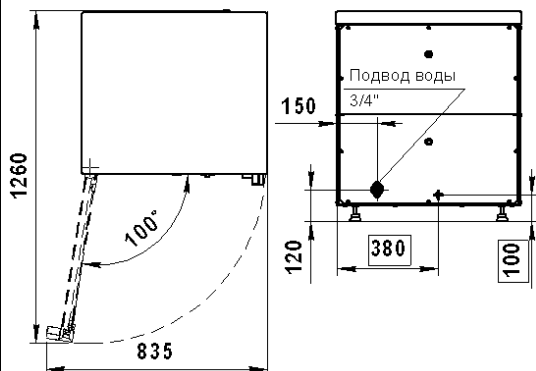
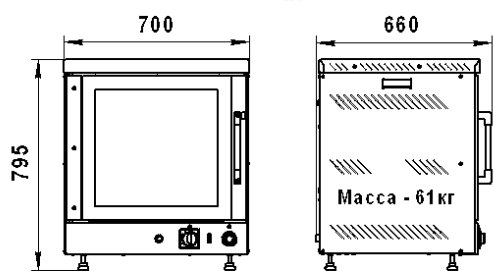
В течение гарантийного срока, АО «Тулаторгтехника» гарантирует безвозмездное устранение выявленных дефектов изготовления и замену, вышедших из строя частей, в том числе и покупных.

В случае невозможности устранения на месте выявленных дефектов, АО «Тулаторгтехника» обязуется заменить дефектное изделие новым.

Гарантийные обязательства не распространяются на лампы сигнальные, лампы освещения камеры печи и резиновый профиль уплотнения дверки.

Гарантийные обязательства не распространяются на случаи, когда оборудование вышло из строя по вине потребителя, в результате не соблюдения требований паспорта и руководства по эксплуатации (ПТС и РЭ).

Печь конвекционная ТКУ-435



Размеры в рамке - место подвода электропитания

Материал: верхняя, лицевые и боковые поверхности из нерж. стали, задняя и нижняя — оцинкованные.

Масса нетто - 61кг,
Масса брутто - 100кг
Габариты в упаковке (ДхШхВ):
930х820х915мм
Объем в упаковке - 0,7м³

Хранение на складе - не более чем в 2 яруса

Вместимость печи

Противни 435х330мм устанавливаются в тепловую камеру на кронштейны (уровни). Расстояние между кронштейнами (противнями), по высоте, Вы можете самостоятельно устанавливать в диапазоне от 40 до 80 мм.

Тепловая камера и дверка

В тепловой камере установлены 2 лампы освещения внутреннего объема.

Камера закрывается дверкой, с двойным остеклением термостойкими стеклами. Навеска дверки вертикальная (дверка открывается справа налево). Для доступа к внутренним поверхностям стекол дверки, внутреннее стекло установлено на петлях и его можно открыть.

Плотное прилегание дверки к камере обеспечивается замком дверки и резиновым профилем, выполненным из термостойкой резины. При необходимости заменить или почистить профиль несложно снять.

Плотность прилегания дверки к профилю Вы можете отрегулировать. В навесах дверки предусмотрены необходимые регулировки. Также можно регулировать положение ответной части замка дверки.

Под дверкой установлен съёмный лоток для сбора конденсата и капель воды, излишне поданной в камеру. На задней панели камеры установлены вентиляционный патрубок и патрубок для удаления воды, излишне поданной на крыльчатку вентилятора.

Тепловая камера, детали дверки и все наружные поверхности выполнены из нержавеющей стали.

Задние и нижняя панели выполнены из оцинкованной стали.

Управление печью

На панели, расположенной ниже дверки, установлены приборы управления режимами работы печи:

1. Электромеханический таймер, с акустическим оповещением окончания цикла приготовления (регулятор времени приготовления), с двумя режимами контроля времени - ручным и автоматическим.

При включении таймера в любом режиме - включаются вентиляторы. Если таймер не включён и, следовательно, вентиляторы не работают - невозможно включить режим нагрева ТЭНов. При выключенном терморегуляторе и включённом таймере печь работает в режиме «продувки» - быстрого охлаждения.

2. Терморегулятор - при включённом таймере, включает режим нагрева ТЭНов и позволяет задавать (в диапазоне от 50 до 270°C) и автоматически поддерживать заданную температуру в камере печи. Регулировка плавная.

Таймер и терморегулятор снабжены сигнальными лампами.

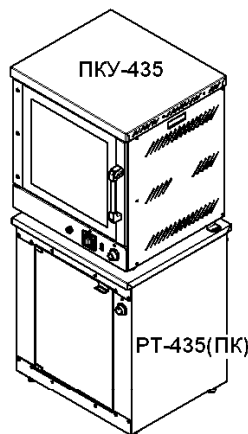
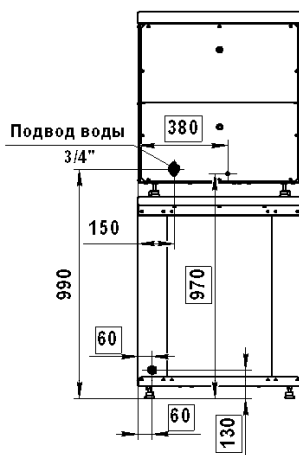
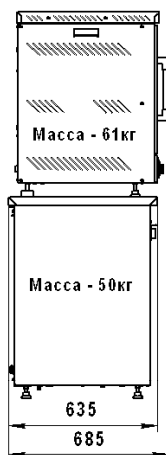
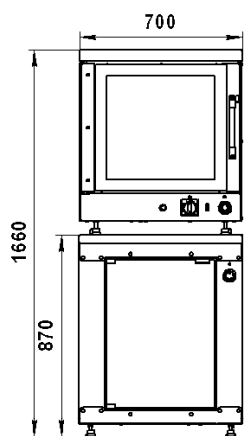
3. Клавиша включения ламп освещения камеры. Освещение камеры работает автономно, даже при выключенных вентиляторах и ТЭНах.

4. Кнопка «ТАР», при однократном, коротком нажатии на которую, происходит впрыск порции воды в камеру. Подключение воды производится от водопроводной сети с задней стороны печи, с учётом требований к подключению и жёсткости воды, подробно изложенным в руководстве по эксплуатации печи (ПС и РЭ).

Технические характеристики

Параметры подключения к электросети	220В ~
Номинальная потребляемая мощность, кВт	4,0
Размеры противней или кондитерских листов, мм	435х330
Количество уровней для установки противней, шт.	4
Диапазон автоматического регулирования температур, °С	50...270
Комплектация	
Кронштейны уровней для установки противней, шт.	8
Фиксаторы (для крепления печи на установочной поверхн.),шт.	2
Регулируемые опоры, шт.	4
Паспорт и руководство по эксплуатации (ПС и РЭ), шт.	1

**Печь конвекционная ПКУ-435
в комплекте со шкафом для расстойки теста РТ-435(ПК)**



Размеры в рамке - место
подвода электропитания

ПКУ-435:

Масса нетто - 61кг,

Масса брутто - 100кг

Габариты в упаковке (ДхШхВ):
930x820x915мм

Объем в упаковке - 0,7м³

Хранение на складе - не более,
чем в 2 яруса

РТ-435(ПК):

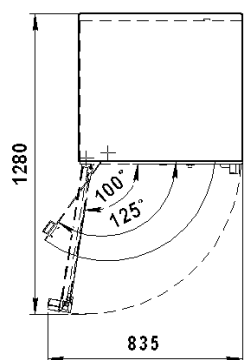
Масса нетто - 50кг

Масса брутто - 85кг

Габариты в упаковке (ДхШхВ):
930x765x1040мм

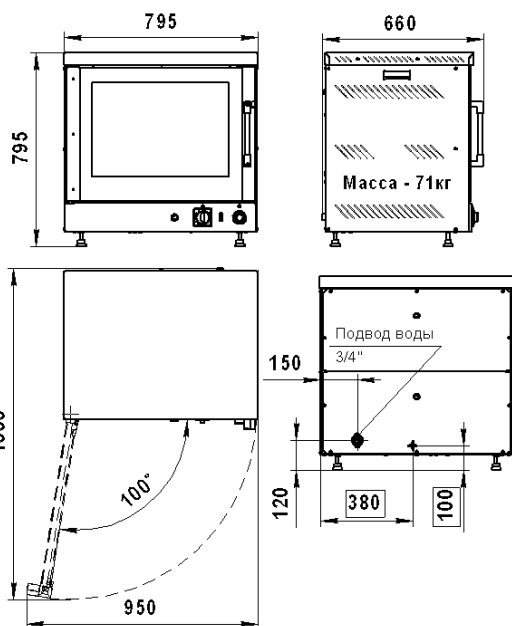
Объем в упаковке - 0,75м³

Хранение на складе - не более,
чем в 2 яруса



В состоянии поставки дверка шкафа открывается
справа на лево.
Вы можете самостоятельно перенавесить дверку
для открывания слева на право.
Порядок перенавески дверки указан в ПС и РЭ шкафа

Печь конвекционная ПКУ-530



Размеры в рамке - место подвода электропитания

Материал: верхняя, лицевые и боковые поверхности из нерж. стали, задняя и нижняя — оцинкованные.

Масса нетто - 71кг,
Масса брутто - 111кг
Габариты в упаковке (ДхШхВ):
930х820х915мм
Объём в упаковке - 0,7м³

Хранение на складе - не более чем в 2 яруса

Вместимость печи

Противни 530х325мм устанавливаются в тепловую камеру на кронштейны (уровни). Расстояние между кронштейнами (противнями), по высоте, Вы можете самостоятельно устанавливать в диапазоне от 40 до 80 мм.

Возможно использование посуды или противней с другими размерами (например: 435х330мм), для этого печь комплектуется дополнительными кронштейнами.

Тепловая камера и дверка

В тепловой камере установлены 2 лампы освещения внутреннего объёма.

Камера закрывается дверкой, с двойным остеклением термостойкими стёклами. Навеска дверки вертикальная (дверка открывается справа налево). Для доступа к внутренним поверхностям стекол дверки, внутреннее стекло установлено на петлях и его можно открыть.

Плотное прилегание дверки к камере обеспечивается замком дверки и резиновым профилем, выполненным из термостойчивой резины. При необходимости замены или чистки профиль несложно снять.

Плотность прилегания дверки к профилю Вы можете отрегулировать. В навесах дверки предусмотрены необходимые регулировки. Также можно регулировать положение ответной части замка дверки.

Под дверкой установлен съёмный лоток для сбора конденсата и капель воды, излишне поданной в камеру. На задней панели камеры установлены вентиляционный патрубок и патрубок для удаления воды, излишне поданной на крыльчатку вентилятора.

Тепловая камера, детали дверки и все наружные поверхности выполнены из нержавеющей стали.

Задние и нижняя панели выполнены из оцинкованной стали.

Управление печью

На панели, расположенной ниже дверки, установлены приборы управления режимами работы печи:

1. Электромеханический таймер, с акустическим оповещением окончания цикла приготовления (регулятор времени приготовления), с двумя режимами контроля времени - ручным и автоматическим.

При включении таймера в любом режиме - включаются вентиляторы. Если таймер не включён и, следовательно, вентиляторы не работают - невозможно включить режим нагрева ТЭНов. При выключенном терморегуляторе и включённом таймере печь работает в режиме «продувки» - быстрого охлаждения.

2. Терморегулятор - при включённом таймере, включает режим нагрева ТЭНов и позволяет задавать (в диапазоне от 50 до 270°C) и автоматически поддерживать заданную температуру в камере печи. Регулировка плавная.

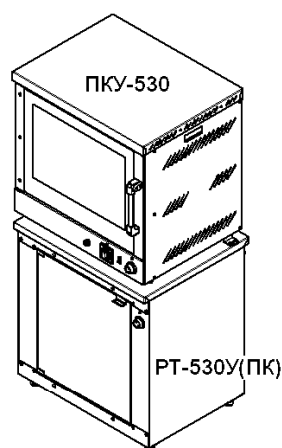
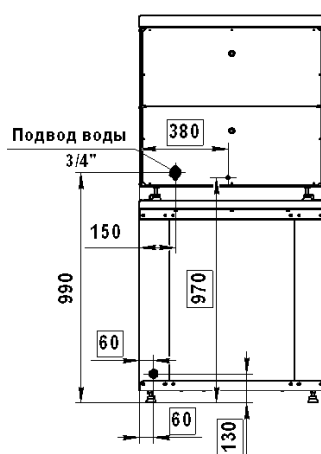
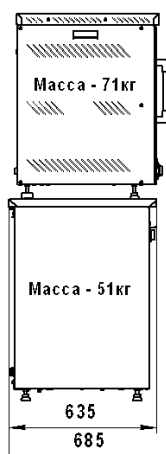
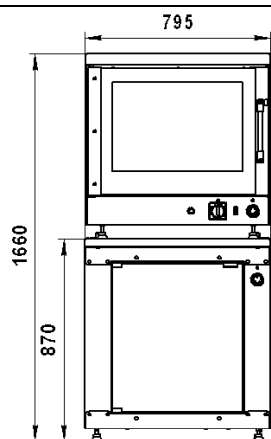
Таймер и терморегулятор снабжены сигнальными лампами.

3. Клавиша включения ламп освещения камеры. Освещение камеры работает автономно, даже при выключенных вентиляторах и ТЭНах.

4. Кнопка «ТАР», при однократном, коротком нажатии на которую, происходит впрыск порции воды в камеру. Подключение воды производится от водопроводной сети с задней стороны печи, с учётом требований к подключению и жёсткости воды, подробно изложенным в руководстве по эксплуатации печи (ТС и РЭ).

Технические характеристики	
Параметры подключения к электросети	2N 220В ~
Номинальная потребляемая мощность, кВт	6,0
Напряжение на нагревательных элементах, В	220
Размеры противней или кондитерских листов, мм	6N1/1 (530х325)
Количество уровней для установки противней, шт.	4
Диапазон автоматического регулирования температур, °С	50...270
Комплектация	
Кронштейны уровней для установки противней, шт.	8
Дополнительные кронштейны (для нестандартной посуды), шт.	8
Фиксаторы (для крепления печи на установочной поверхн.),шт.	2
Регулируемые опоры, шт.	4
Паспорт и руководство по эксплуатации (ТС и РЭ), шт.	1

**Печь конвекционная ПКУ-530
в комплекте со шкафом для расстойки теста РТ-530У(ПК)**



Размеры в рамке - место
подвода электропитания

ПКУ-530:

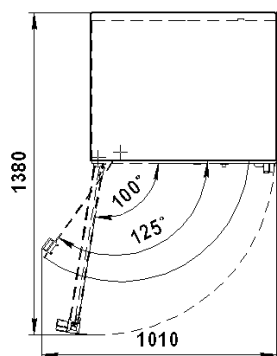
Масса нетто - 71кг,

Масса брутто - 111кг

Габариты в упаковке (ДхШхВ):
930х820х915мм

Объем в упаковке - 0,7м³

Хранение на складе - не более,
чем в 2 яруса



В состоянии поставки дверка шкафа открывается
справа на лево.

Вы можете самостоятельно перенавесить дверку
для открывания слева на право.

Порядок перенавески дверки указан в ПС и РЭ шкафа

РТ-530У(ПК):

Масса нетто - 51кг

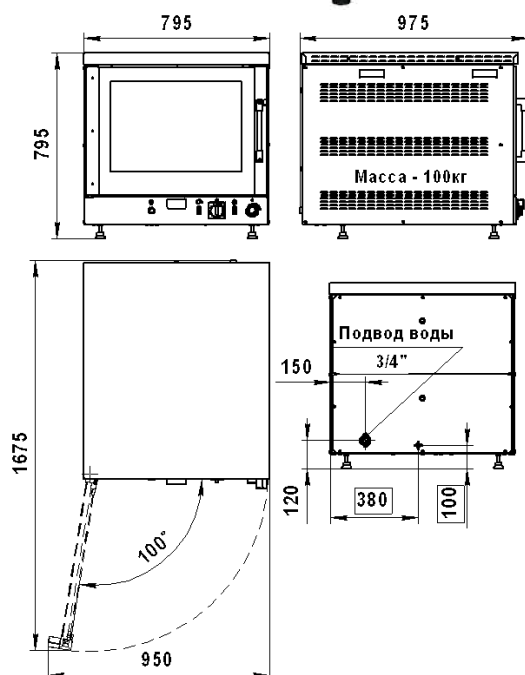
Масса брутто - 86кг

Габариты в упаковке (ДхШхВ):
930х765х1040мм

Объем в упаковке - 0,75м³

Хранение на складе - не более,
чем в 2 яруса

Печь конвекционная ПКУ-530МР с ротацией (вращением) противней



Размеры в рамке - место подвода электропитания

Материал: верхняя, лицевые и боковые поверхности из нерж. стали, задняя и нижняя — оцинкованные.

Масса нетто - 100кг,

Масса брутто - 140кг

Габариты в упаковке (Д × Ш × В):

930×915×1145мм

Объём в упаковке - 0,98м³

Хранение на складе - не более чем в 2 яруса

Вместимость печи

В камере установлена ротационная (поворотная) клеть. В ротационной клетке размещаются на кронштейнах три противня 530×530мм, которые поставляются вместе с печью. В течение процесса приготовления, клеть с противнями вращается в тепловой камере, обеспечивая более равномерную тепловую обработку продуктов и исключая необходимость ручного переворота противней.

Режим ротации включается и выключается автономно, клавишей на панели управления. Привод вращения клетки с автоматическим реверсом, это означает, что клеть может вращаться как по часовой стрелке, так и против часовой стрелки. В случае если клеть или противень, при вращении, упрулись в какое-либо препятствие, то клеть продолжит вращение в другую сторону.

Скорость вращения клетки от 1,5 до 2,5 об/мин. При включении режима ротации следует убедиться, что вращению клетки ничего не мешает (после включения проследить, что бы клеть сделала 1...2 полных оборота).

Предусмотрена возможность использования противней, либо посуды с другими размерами (например: 530×325мм или 435×330мм), для этого необходимо в пазы кронштейнов ротационной клетки установить дополнительные кронштейны, которые входят в комплект поставки печи.

Тепловая камера и дверка

В тепловой камере установлены 2 лампы освещения внутреннего объёма.

Камера закрывается дверкой, с двойным остеклением термостойкими стёклами. Навеска дверки вертикальная (дверка открывается справа налево). Для доступа к внутренним поверхностям стекол дверки, внутреннее стекло установлено на петлях и его можно открыть.

Плотное прилегание дверки к камере обеспечивается замком дверки и резиновым профилем, выполненным из термостойкой резины. При необходимости замены или чистки профиль несложно снять.

Плотность прилегания дверки к профилю Вы можете отрегулировать. В навесах дверки предусмотрены необходимые регулировки. Также можно регулировать положение ответной части замка дверки.

Под дверкой установлен съёмный лоток для сбора конденсата и капель воды, излишне поданной в камеру. На задней панели камеры установлены вентиляционный патрубок и патрубок для удаления воды, излишне поданной на крыльчатку вентилятора.

Тепловая камера, ротационная клеть, детали дверки и все наружные поверхности выполнены из нержавеющей стали.

Задние и нижняя панели выполнены из оцинкованной стали.

Управление печью

На панели, расположенной ниже дверки, установлены приборы управления режимами работы печи:

1. Электромеханический таймер, с акустическим оповещением окончания цикла приготовления (регулятор времени приготовления), с двумя режимами контроля времени - ручным и автоматическим.

При включении таймера в любом режиме - включаются вентиляторы. Если таймер не включён и, следовательно, вентиляторы не работают - невозможно включить режим нагрева ТЭНов. При выключенном терморегуляторе и включённом таймере печь работает в режиме «продувки» - быстрого охлаждения.

2. Терморегулятор - при включённом таймере, включает режим нагрева ТЭНов и позволяет задавать (в диапазоне от 50 до 270°С) и автоматически поддерживать заданную температуру в камере печи. Регулировка плавная.

Таймер и терморегулятор снабжены сигнальными лампами.

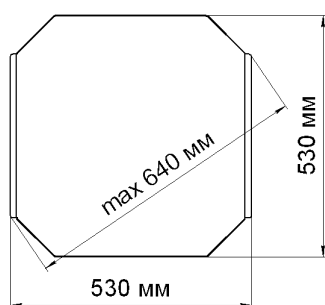
3. Клавиша включения ламп освещения камеры. Освещение камеры работает автономно, даже при выключенных вентиляторах и ТЭНах.

4. Кнопка «ПАР», при однократном, коротком нажатии на которую, происходит впрыск порции воды в камеру. Подключение воды производится от водопроводной сети с задней стороны печи, с учётом требований к подключению и жёсткости воды, подробно изложенным в руководстве по эксплуатации печи (ТЭС и РЭ).

5. Клавиша включения - выключения режима ротации (вращения) противней.

6. Рукоятка фиксации ротационной клетки в положении загрузка - выгрузка.

Размеры противня 530x530мм

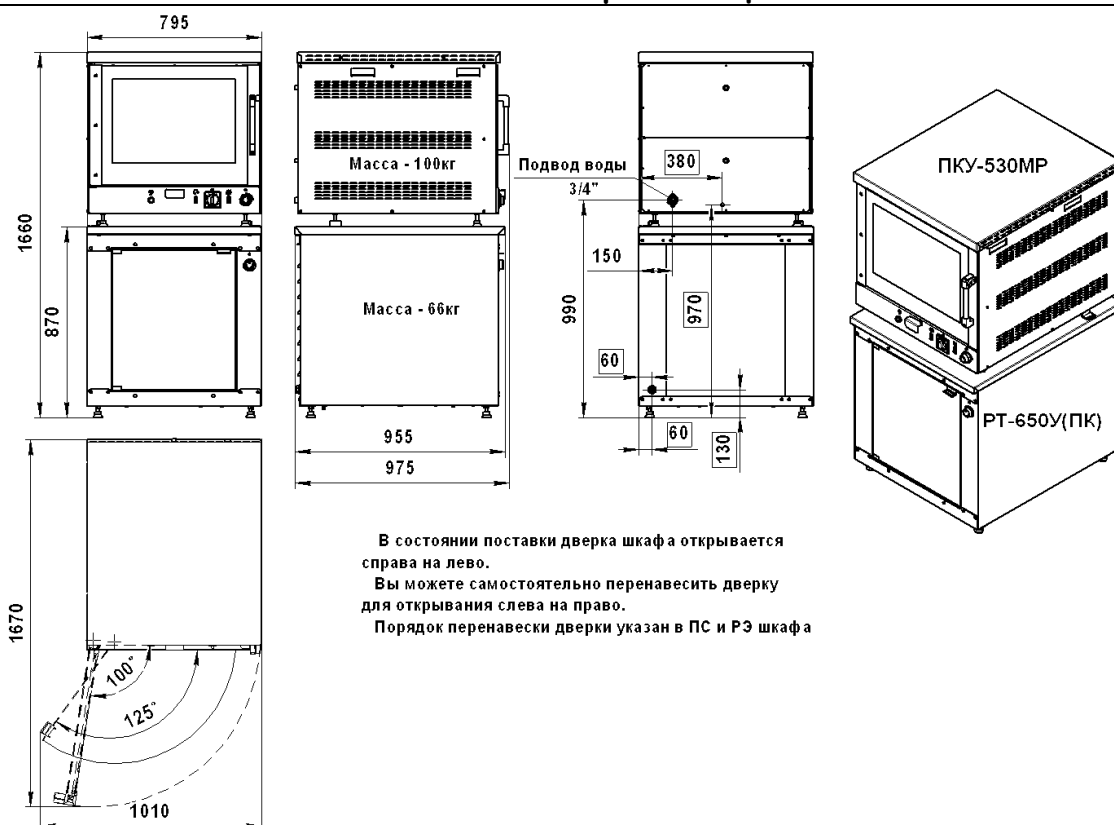
**Технические характеристики**

Параметры подключения к электросети	2N 220В ~
Номинальная потребляемая мощность, кВт	7,0
Напряжение на нагревательных элементах, В	220
Размеры противней, мм	530x530
Количество уровней для установки противней, шт.	3
Диапазон автоматического регулирования температуры, °С	50...270
Скорость вращения ротационной клетки, об/мин	1,5...2,5

Комплектация

Противни 530x530мм из нержавеющей стали, шт.	3
Дополнительные кронштейны (для нестандартной посуды), шт.	6
Фиксаторы (для крепления печи на установочной поверхн.),шт.	2
Регулируемые опоры, шт.	4
Паспорт и руководство по эксплуатации (ПС и РЭ), шт.	1

Печь конвекционная ПКУ-530MP в комплекте со шкафом для расстойки теста РТ-650У(ПК)



В состоянии поставки дверка шкафа открывается
справа на лево.
Вы можете самостоятельно перенавесить дверку
для открывания слева на право.
Порядок перенавески дверки указан в ПС и РЭ шкафа

Размеры в рамке - место
подвода электропитания

ПКУ-530MP:
Масса нетто - 100кг,
Масса брутто - 140кг
Габариты в упаковке (ДxШxВ):
930x915x1145мм
Объем в упаковке - 0,98м³
Хранение на складе - не более,
чем в 2 яруса

РТ-650У(ПК):
Масса нетто - 66кг
Масса брутто - 106кг
Габариты в упаковке (ДxШxВ):
930x1085x1040мм
Объем в упаковке -1,05м³
Хранение на складе - не более,
чем в 2 яруса

ШКАФЫ РАССТОЕЧНЫЕ

Шкафы для расстойки теста РТ-435(ПК), РТ-530У(ПК), РТ-650У(ПК) и РТ-530У предназначены для расстойки мелкоштучных хлебулочных и кондитерских изделий на предприятиях общественного питания.

Расстойка - это процесс контролируемого брожения тестовой заготовки перед выпечкой. Выделяющийся при этом углекислый газ разрыхляет тесто, увеличивая его объеме в 1,5-2,5 раза. Расстойка обычно проводится в атмосфере влажного воздуха с температурой в пределах от 30 до 50°C и относительной влажностью от 70 до 95%.

Шкафы изготовлены из нержавеющей стали.

Шкаф РТ-435(ПК) - 8 уровней для установки противней размером 435х330мм.

Шкаф РТ-530У(ПК) - 8 уровней для установки противней размером 6N 1/1 (530х325мм).

Шкаф РТ-650У(ПК) - 8 уровней для установки противней размером 6N2/1 (650х530мм) или 530х530мм или 530х325мм.

Шкаф РТ-530У - 8 уровней для установки противней размером 6N2/1 (650х530мм) или 530х530мм или 530х325мм.

Используя дополнительные кронштейны, поставляемые в комплекте со шкафами РТ-530У, РТ-530У(ПК) и РТ-650У(ПК), возможно устанавливать в шкафы посуду или противни любого меньшего размера. Кронштейны уровней, для установки противней, крепятся в пазах несущих профилей камеры шкафа. Для облегчения уборки камеры, кронштейны уровней можно снять и удалить из камеры.

Внутри камеры, внизу установлен ТЭН. Равномерное распределение тепла в камерах шкафов происходит за счет естественной конвекции. Установка и автоматическое поддержание необходимой температуры (от 20 до 90°C) в камере осуществляется терморегулятором Лимб терморегулятора и сигнальная лампа работы ТЭНа размещены справа, на передней панели шкафа.

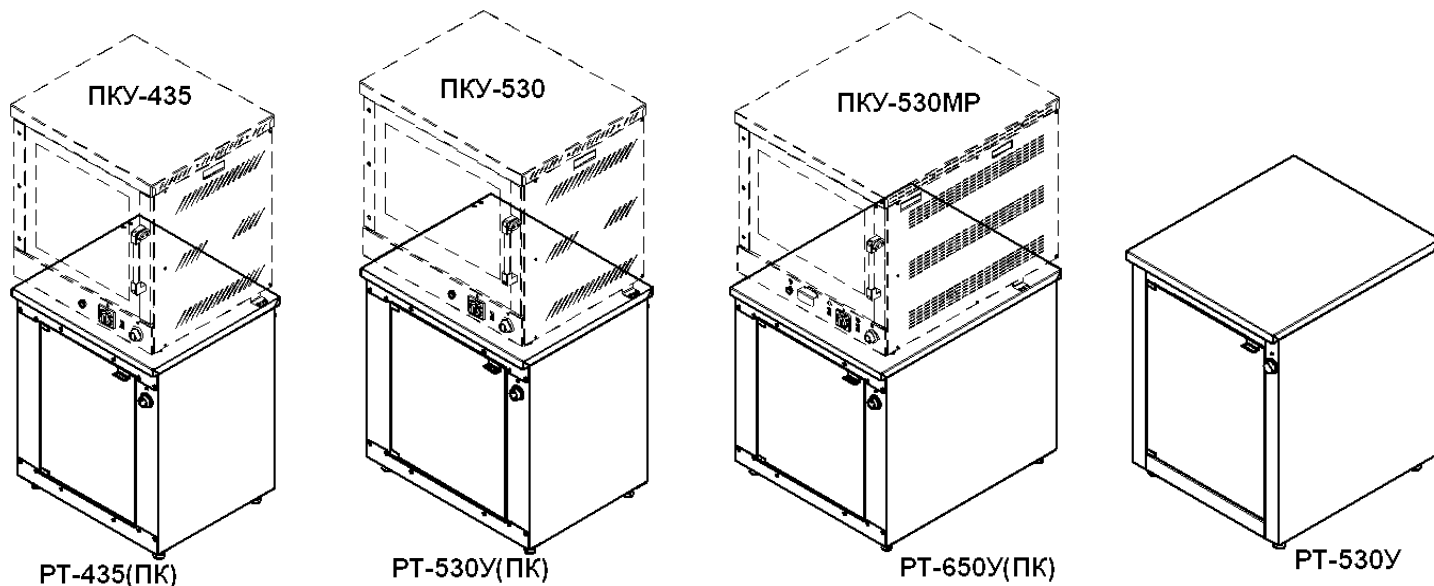
Для увлажнения воздуха в камере, над ТЭНом, установлена ёмкость для воды. Заполнение ёмкости водой ручное. Для обслуживания, ёмкость можно удалить из камеры.

Дверки шкафов изготовлены из термоустойчивого, травмобезопасного стекла. В закрытом положении дверки фиксируется магнитным замком.

В состоянии поставки дверка шкафа открывается справа на лево. Вы можете самостоятельно перенавесить дверку для открывания слева на право. Порядок перенавески дверки указан в ТС и РЭ шкафа.

Шкафы РТ-435(ПК), РТ-530У(ПК) и РТ-650У(ПК) предназначены для эксплуатации в комплекте с конвекционными печами ПКУ-435, ПКУ-530 и ПКУ-530МП (печи устанавливаются сверху, на шкафы, см. стр. 6, 8 и 10 настоящего каталога), но могут быть использованы как отдельно стоящее технологическое оборудование. На шкаф РТ-650У (ПК) возможно, установить любую, из предлагаемых АО "Тулаторгтехника", конвекционных печей.

На шкаф РТ-530У не предусмотрена установка печей. Он эксплуатируется как отдельно стоящее технологическое оборудование.



Важно:

1. Задние регулируемые опоры шкафов должны быть обязательно, надёжно закреплены к поверхности, на которую установлены шкафы, при помощи фиксаторов, которые входят в комплект поставки шкафа и должны быть установлены, как показано в инструкции по эксплуатации (ТС и РЭ). Крепление производится либо болтами (винтами), либо шурупами, либо анкерами или дюбелями. Выбор крепежа зависит от свойств и толщины поверхности, на которую устанавливается шкаф. Крепёж в комплект поставки не входят.

2. Задние регулируемые опоры конвекционных печей, устанавливаемых на шкаф, должны быть обязательно, надёжно закреплены на крышке шкафа, при помощи фиксаторов, которые входят в комплект поставки печей и 4-х болтов М6, которые входят в комплект поставки шкафов и должны быть установлены, как показано в инструкции по эксплуатации (ТС и РЭ).

Расшифровка обозначения модели:

РТ - 435 (ПК)

под печь
ПКУ-435
размер противня по длине
435x330мм
шкаф для расстойки теста

РТ - 530У (ПК)

под печь
ПКУ-530
размер противня по длине
GN1/1 (530x325мм)
шкаф для расстойки теста

РТ - 650У (ПК)

под печь
ПКУ-530MP
размер противня по длине
GN2/1 (650x530мм)
шкаф для расстойки теста

РТ - 530У

размер противня по ширине
GN2/1 (650x530мм)
шкаф для расстойки теста

Гарантийные обязательства

Гарантийный срок эксплуатации - 12 месяцев со дня ввода оборудования в эксплуатацию, при условии, что срок хранения оборудования на складе потребителя не превысил 6 месяцев со дня отгрузки оборудования изготовителем для действующих и 9 месяцев для строящихся предприятий, при соблюдении условий транспортирования, хранения, монтажа, эксплуатации и обслуживания.

Условия транспортирования и хранения, в части воздействия климатических факторов, по группе 2(С) ГОСТ15150. Хранение - на закрытых складах, не более чем в два яруса.

Условия транспортирования, в части воздействия механических факторов - лёгкие (Л) ГОСТ23170.

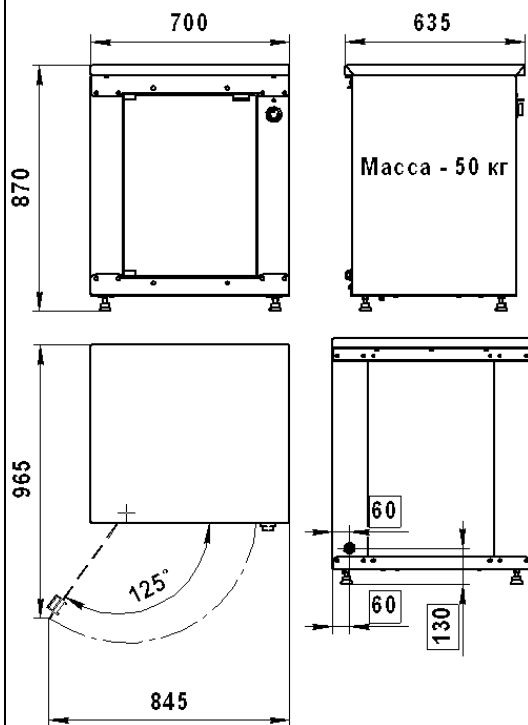
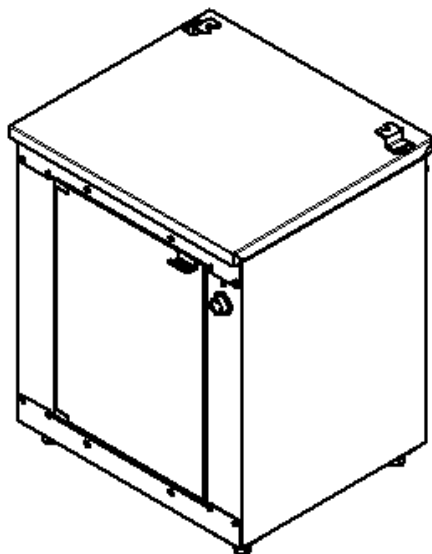
В течение гарантийного срока, АО «Тулаторгтехника» гарантирует безвозмездное устранение выявленных дефектов изготовления и замену, вышедших из строя частей, в том числе и покупных.

В случае невозможности устранения на месте выявленных дефектов, АО «Тулаторгтехника» обязуется заменить дефектное изделие новым.

Гарантийные обязательства не распространяются на лампу сигнальную и стекло дверки.

Гарантийные обязательства не распространяются на случаи, когда оборудование вышло из строя по вине потребителя, в результате не соблюдения требований паспорта и руководства по эксплуатации (ТС и РЭ).

Шкаф для расстойки теста РТ-435(ТК)



Размеры в рамке - место подвода электропитания

Материал: нержавеющая сталь

Масса нетто - 50кг

Масса брутто - 85кг

Габариты в упаковке (ДхШхВ):

930х765х1040мм

Объём в упаковке - 0,75м³

Хранение на складе - не более чем в 2 яруса

Противни устанавливаются в камеру шкафа на кронштейны (уровни). Расстояние между кронштейнами (противнями), по высоте - 70мм. Кронштейны уровней, для установки противней, крепятся в пазах несущих профилей камеры шкафа. Для облегчения уборки камеры, кронштейны уровней можно снять и удалить из камеры.

Внутри камеры, внизу установлен ТЭН. Равномерное распределение тепла в камерах шкафов происходит за счет естественной конвекции. Установка и автоматическое поддержание необходимой температуры (от 20 до 90°C) в камере осуществляется терморегулятором. Лимб терморегулятора и сигнальная лампа работы ТЭНа размещены справа, на передней панели шкафа.

Для увлажнения воздуха в камере, над ТЭНом, установлена ёмкость для воды. Заполнение ёмкости водой ручное. Для обслуживания, ёмкость можно удалить из камеры.

Дверка шкафа изготовлена из термостойчивого, травмобезопасного стекла. В закрытом положении дверка фиксируется магнитным замком.

В состоянии поставки дверка шкафа открывается справа на лево. Вы можете самостоятельно перенавесить дверку для открывания слева на право. Порядок перенавески дверки указан в ПС и РЭ шкафа.

Шкаф предназначен для эксплуатации в комплекте с конвекционной печью ПКУ-435 (печь устанавливается сверху, на шкаф, см. стр. 6 настоящего каталога), но может быть использован как отдельно стоящее технологическое оборудование.

Важно:

Задние регулируемые опоры шкафа должны быть обязательно, надёжно закреплены к поверхности, на которую установлен шкаф, при помощи фиксаторов, которые входят в комплект поставки шкафа и должны быть установлены, как показано в инструкции по эксплуатации (ПС и РЭ). Крепление производится либо болтами (винтами), либо шурупами, либо анкерами или дюбелями. Выбор крепежа зависит от свойств и толщины поверхности, на которую устанавливается шкаф. Крепёж в комплект поставки не входит.

Технические характеристики

Параметры подключения к электросети	220В ~
Номинальная потребляемая мощность, кВт	1,5
Размеры противней или кондитерских листов, мм	435х330
Количество уровней для установки противней, шт.	8
Диапазон автоматического регулирования температуры пода, °С	20...90

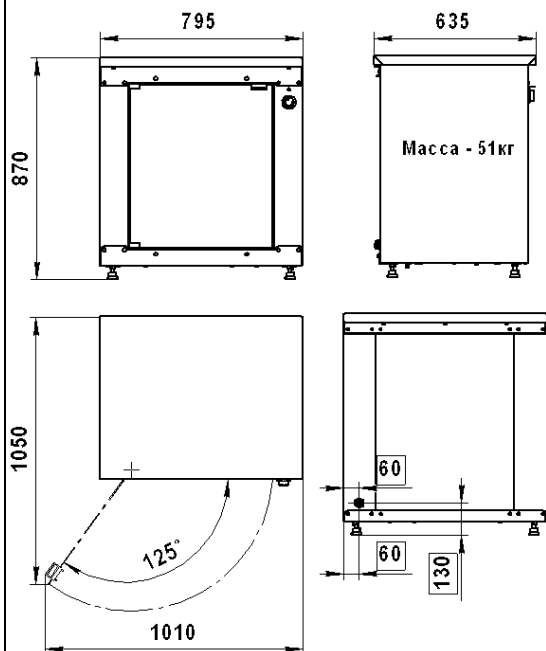
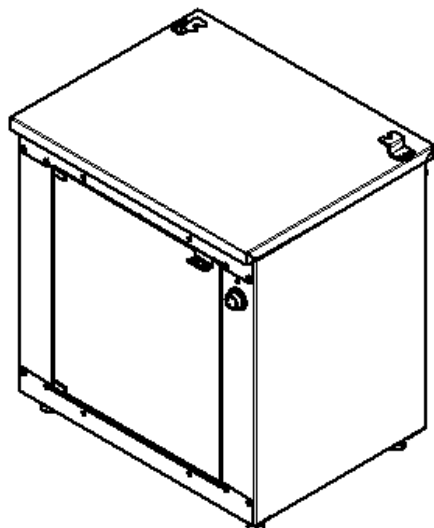
Управление

Регулирование температуры в камере	плавное
Сигнальная лампа работы ТЭНов	установлена

Комплектация

Кронштейны уровней для установки противней, шт.	16
Фиксаторы крепления задних опор, шт.	2
Болты М6	4
Регулируемые опоры, шт.	4
Паспорт и руководство по эксплуатации (ПС и РЭ), шт.	1

Шкаф для расстойки теста РТ-530У(ПК)



Размеры в рамке - место подвода электропитания

Материал: нержавеющая сталь

Масса нетто - 51кг
Масса брутто - 86кг

Габариты в упаковке (ДхШхВ):
930х765х1040мм
Объем в упаковке - 0,75м³

Хранение на складе - не более чем в 2 яруса

Противни устанавливаются в камеру шкафа на кронштейны (уровни). Расстояние между кронштейнами (противнями), по высоте - 70мм. Используя дополнительные кронштейны, поставляемые в комплекте со шкафом, можно устанавливать в камеру посуду или противни любого меньшего размера. Кронштейны уровней, для установки противней, крепятся в пазах несущих профилей камеры шкафа. Для облегчения уборки камеры, кронштейны уровней можно снять и удалить из камеры.

Внутри камеры, внизу установлен ТЭН. Равномерное распределение тепла в камерах шкафов происходит за счет естественной конвекции. Установка и автоматическое поддержание необходимой температуры (от 20 до 90°C) в камере осуществляется терморегулятором. Лимб терморегулятора и сигнальная лампа работы ТЭНа размещены справа, на передней панели шкафа.

Для увлажнения воздуха в камере, над ТЭНом, установлена ёмкость для воды. Заполнение ёмкости водой ручное. Для обслуживания, ёмкость можно удалить из камеры.

Дверки шкафов изготовлены из термостойчивого, травмобезопасного стекла. В закрытом положении дверки фиксируется магнитным замком.

В состоянии поставки дверка шкафа открывается справа на лево. Вы можете самостоятельно перенавесить дверку для открывания слева на право. Порядок перенавески дверки указан в ПС и РЭ шкафа.

Шкаф предназначен для эксплуатации в комплекте с конвекционной печью ПКУ-530 (печь устанавливается сверху, на шкаф, см. стр. 8 настоящего каталога), но может быть использован как отдельно стоящее технологическое оборудование.

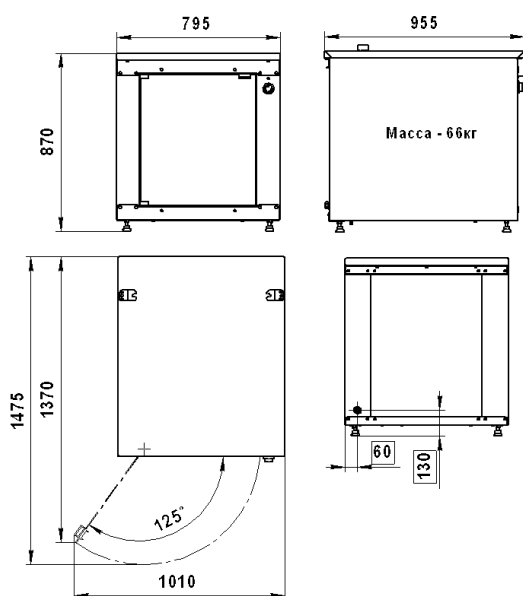
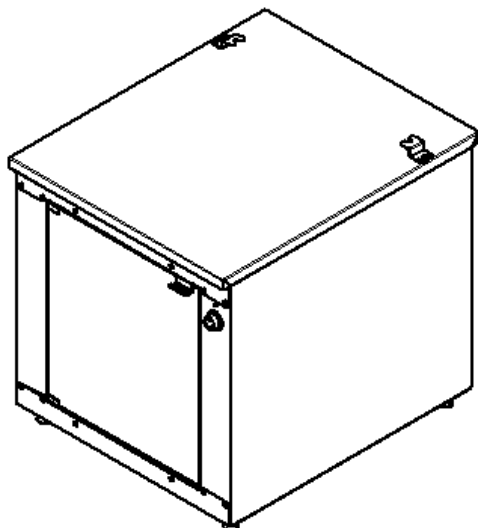
Важно:

1. Задние регулируемые опоры шкафа должны быть обязательно, надёжно закреплены к поверхности, на которую установлен шкаф, при помощи фиксаторов, которые входят в комплект поставки шкафа и должны быть установлены, как показано в инструкции по эксплуатации (ПС и РЭ). Крепление производится либо болтами (винтами), либо шурупами, либо анкерами или дюбелями. Выбор крепежа зависит от свойств и толщины поверхности, на которую устанавливается шкаф. Крепёж в комплект поставки не входит.

Технические характеристики

Параметры подключения к электросети	220В ~
Номинальная потребляемая мощность, кВт	1,5
Размеры противней или кондитерских листов, мм	GN1/1 (530х325)
Количество уровней для установки противней, шт.	8
Диапазон автоматического регулирования температуры пода, °С	20...90
Управление	
Регулирование температуры в камере	плавное
Сигнальная лампа работы ТЭНов	установлена
Комплектация	
Кронштейны уровней для установки противней, шт.	16
Дополнительные кронштейны уровней, шт.	8
Фиксаторы крепления задних опор, шт.	2
Болты М6	4
Регулируемые опоры, шт.	4
Паспорт и руководство по эксплуатации (ПС и РЭ), шт.	1

Шкаф для расстойки теста РТ-650У(ТК)



Размеры в рамке - место подвода электропитания

Материал: нержавеющая сталь

Масса нетто - 66кг
Масса брутто - 106кг

Габариты в упаковке (ДхШхВ):
930х1085х1040мм
Объём в упаковке -1,05м³

Хранение на складе - не более чем в 2 яруса

Противни устанавливаются в камеру шкафа на кронштейны (уровни). Расстояние между кронштейнами (противнями), по высоте - 70мм. Используя дополнительные кронштейны, поставляемые в комплекте со шкафом, можно устанавливать в камеру посуду или противни любого меньшего размера. Кронштейны уровней, для установки противней, крепятся в пазах несущих профилей камеры шкафа. Для облегчения уборки камеры, кронштейны уровней можно снять и удалить из камеры.

Внутри камеры, внизу установлен ТЭН. Равномерное распределение тепла в камерах шкафов происходит за счет естественной конвекции. Установка и автоматическое поддержание необходимой температуры (от 20 до 90°C) в камере осуществляется терморегулятором. Лимб терморегулятора и сигнальная лампа работы ТЭНа размещены справа, на передней панели шкафа.

Для увлажнения воздуха в камере, над ТЭНом, установлена ёмкость для воды. Заполнение ёмкости водой ручное. Для обслуживания, ёмкость можно удалить из камеры.

Дверки шкафов изготовлены из термоустойчивого, травмобезопасного стекла. В закрытом положении дверки фиксируется магнитным замком.

В состоянии поставки дверка шкафа открывается справа на лево. Вы можете самостоятельно перенавесить дверку для открывания слева на право. Порядок перенавески дверки указан в ТС и РЭ шкафа.

Шкаф предназначен для эксплуатации в комплекте с конвекционной печью ТКУ-530МР (печь устанавливается сверху, на шкаф, см. стр. 10 настоящего каталога), но может быть использован как отдельно стоящее технологическое оборудование.

Важно:

1. Задние регулируемые опоры шкафа должны быть обязательно, надёжно закреплены к поверхности, на которую установлен шкаф, при помощи фиксаторов, которые входят в комплект поставки шкафа и должны быть установлены, как показано в инструкции по эксплуатации (ТС и РЭ). Крепление производится либо болтами (винтами), либо шурупами, либо анкерами или дюбелями. Выбор крепежа зависит от свойств и толщины поверхности, на которую устанавливается шкаф. Крепёж в комплект поставки не входит.

Технические характеристики

Параметры подключения к электросети	220В ~
Номинальная потребляемая мощность, кВт	1,5
Размеры противней или кондитерских листов, мм	GN2/1 (650х530)
Количество уровней для установки противней, шт.	8
Диапазон автоматического регулирования температуры пода, °C	20..90

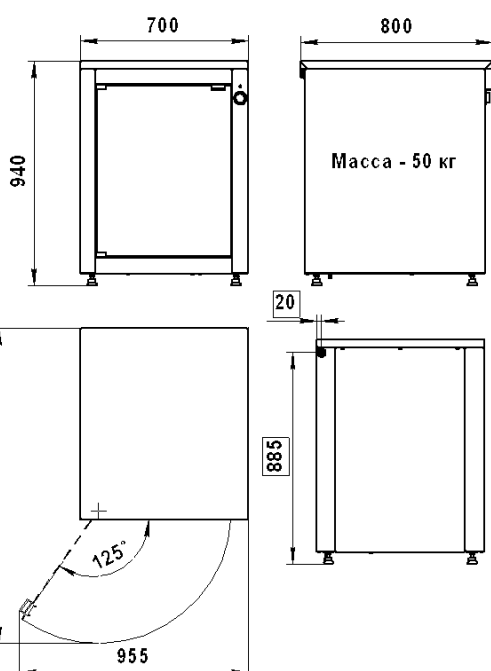
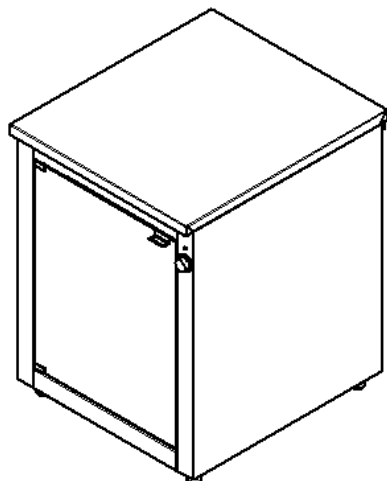
Управление

Регулирование температуры в камере	плавное
Сигнальная лампа работы ТЭНов	установлена

Комплектация

Кронштейны уровней для установки противней, шт.	16
Дополнительные кронштейны уровней, шт.	8
Фиксаторы крепления задних опор, шт.	2
Болты М6	4
Регулируемые опоры, шт.	4
Паспорт и руководство по эксплуатации (ТС и РЭ), шт.	1

Шкаф для расстойки теста РТ-530У



Размеры в рамке - место подвода электропитания

Материал: нержавеющая сталь

Масса нетто - 50кг

Масса брутто - 90кг

Габариты в упаковке (ДхШхВ):

930x1085x1040мм

Объем в упаковке -1,05м³

Хранение на складе - не более чем в 2 яруса

Противни устанавливаются в камеру шкафа на кронштейны (уровни). Расстояние между кронштейнами (противнями), по высоте - 70мм. Используя дополнительные кронштейны, поставляемые в комплекте со шкафом, можно устанавливать в камеру посуду или противни любого меньшего размера. Кронштейны уровней, для установки противней, крепятся в пазах несущих профилей камеры шкафа. Для облегчения уборки камеры, кронштейны уровней можно снять и удалить из камеры.

Внутри камеры, внизу установлен ТЭН. Равномерное распределение тепла в камерах шкафов происходит за счет естественной конвекции. Установка и автоматическое поддержание необходимой температуры (от 20 до 90°C) в камере осуществляется терморегулятором. Лимб терморегулятора и сигнальная лампа работы ТЭНа размещены справа, на передней панели шкафа.

Для увлажнения воздуха в камере, над ТЭНом, установлена ёмкость для воды. Заполнение ёмкости водой ручное. Для обслуживания, ёмкость можно удалить из камеры.

Дверки шкафов изготовлены из термостойчивого, травмобезопасного стекла. В закрытом положении дверки фиксируется магнитным замком.

На шкаф РТ-530У не предусмотрена установка печей. Он эксплуатируется как отдельно стоящее технологическое оборудование.

Технические характеристики

Параметры подключения к электросети	220В ~
Номинальная потребляемая мощность, кВт	1,5
Размеры противней или кондитерских листов, мм	650x530
Количество уровней для установки противней, шт.	8
Диапазон автоматического регулирования температуры пода, °C	20...90

Управление

Регулирование температуры в камере	плавное
Сигнальная лампа работы ТЭНов	установлена

Комплектация

Кронштейны уровней для установки противней, шт.	16
Дополнительные кронштейны уровней, шт.	8
Регулируемые опоры, шт.	4
Паспорт и руководство по эксплуатации (ПЭС и РЭ), шт.	1

ЛИНИИ РАЗДАЧИ**СОДЕРЖАНИЕ**

Краткая информация	57 - 58
Витрины холодильные (закрытые)	59 - 61
Прилавки холодильные (открытые)	62 - 64
Мармиты 1-х блюд	65 - 68
Мармиты 2-х блюд	69 - 71
Прилавки горячих напитков	72 - 74
Прилавки нейтральные	75 - 78
Кабина кассовая	79 - 80
Прилавок для столовых приборов	81
Секции поворотные	82

ЛИНИИ РАЗДАЧИ питания по системе самообслуживания, в различной комплектации

АО «Тулаторгтехника» предлагает Вашему вниманию различные по назначению, размерам и комплектации прилавки, которые могут быть использованы, как отдельные технологические модули, так и в составе линий раздачи питания по системе самообслуживания, различной конфигурации.

Прилавки предназначены для сохранения в подогретом или охлажденном состояниях различных готовых блюд и напитков, их демонстрации и раздачи потребителям, обеспечения потребителей необходимыми для питания приборами и приспособлениями.

Все элементы прилавков, соприкасающиеся с продуктами питания, посудой, приборами и приспособлениями, выполнены из «пищевой» нержавеющей стали.

Прилавки укомплектованы полками, светильниками освещения рабочих зон и дверками, закрывающими технологические объемы внутри прилавков. Рекомендуем, подвод электропитания к мартиту производить, скрытой в полу, трубной разводкой. Диаметр трубы не менее 1/2" ($\varnothing = 21\text{мм}$), а высота трубного отвода от уровня пола, не более 100мм.

Регулируемые опоры позволяют выравнивать и совмещать рабочие поверхности прилавков по высоте, а, так же, компенсировать неровности пола.

Любой прилавок является автономным модулем, Вы можете выбрать, необходимые Вам по назначению и размерам прилавки и, скомплектовать свою, по конфигурации установки и размерам, линию.

Вы можете приобрести любой прилавок без светильника освещения рабочей зоны, без полки и дверок, без направляющих для подносов. Мы готовы предложить Вам прилавки в любой комплектации, подобрать любые гастрономические ёмкости по Вашему желанию.

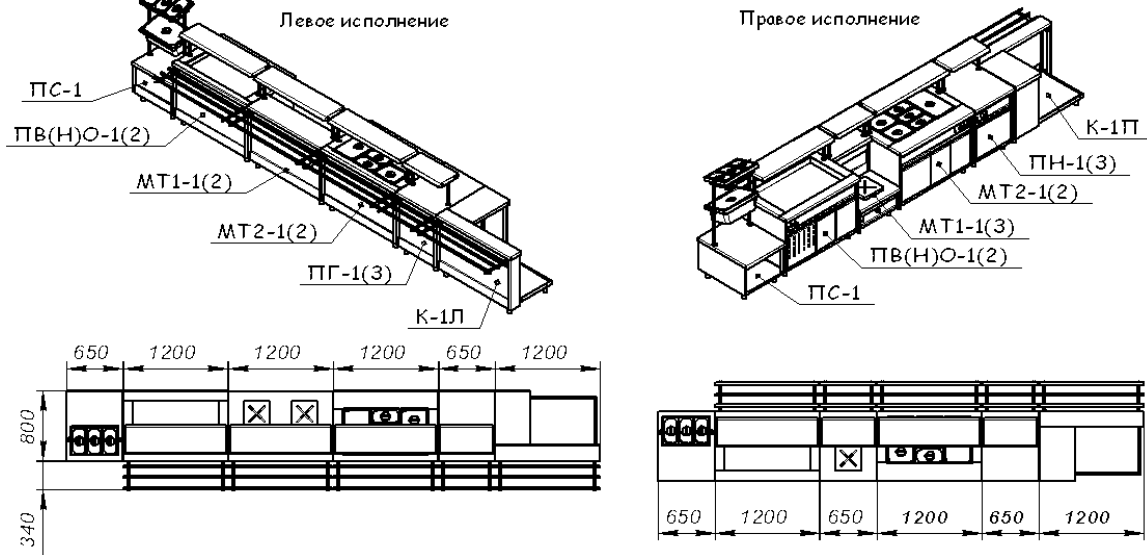
Полный перечень прилавков и комплектующих,
предлагаемых АО «Тулаторгтехника» Вашему вниманию:
(габаритные размеры прилавков указаны без полок и направляющих для подносов)

Прилавки	Комплектующие изделия
1. Витрина холодильная (закрытая) ВВ(Н)З-1 (1500x800x1740мм)	1. Полки для прилавков 1500, 1200 и 650мм 2. Направляющие для подносов 1500, 1200 и 650мм 3. Светильники (под полку) 1500, 1200 и 650мм 4. Светильник (для витрин) 650мм 5. Дверки, шириной 318, 468 и 566мм
2. Витрина холодильная (закрытая) ВВ(Н)З-1(2) (1200x800x1740мм)	
3. Прилавок холодильный (открытый) ПТВ(Н)О-1 (1500x800x870мм)	
4. Прилавок холодильный (открытый) ПТВ(Н)О-1(2) (1200x800x870мм)	
5. Мармит 1-х блюд МТ1-1 (1500x800x870мм, 3 конфорки)	
6. Мармит 1-х блюд МТ1-1(2) (1200x800x870мм, 2 конфорки)	
7. Мармит 1-х блюд МТ1-1(3) (650x800x870мм, 1 конфорка)	
8. Мармит 2-х блюд МТ2-1 (1500x800x870мм, влажного обогрева)	
9. Мармит 2-х блюд МТ2-1(2) (1200x800x870мм, влажного обогрева)	
10. Прилавок горячих напитков ПГ-1(2) (1200x800x870мм, $t=30...85^{\circ}\text{C}$)	
11. Прилавок горячих напитков ПГ-1(3) (650x800x870мм, $t=30...85^{\circ}\text{C}$)	
12. Прилавок нейтральный ПН-1 (1500x800x870мм)	
13. Прилавок нейтральный ПН-1(2) (1200x800x870мм)	
14. Прилавок нейтральный ПН-1(3) (650x800x870мм)	
15. Кабина кассовая К-1 (1200x800x870мм)	
16. Прилавок для столовых приборов, подносов и хлеба ПС-1	
17. Секция поворотная СП90-1 (90°, внешняя, со стороны клиента)	
18. Секция поворотная СП90-1В (90°, внутренняя, со стороны клиента)	

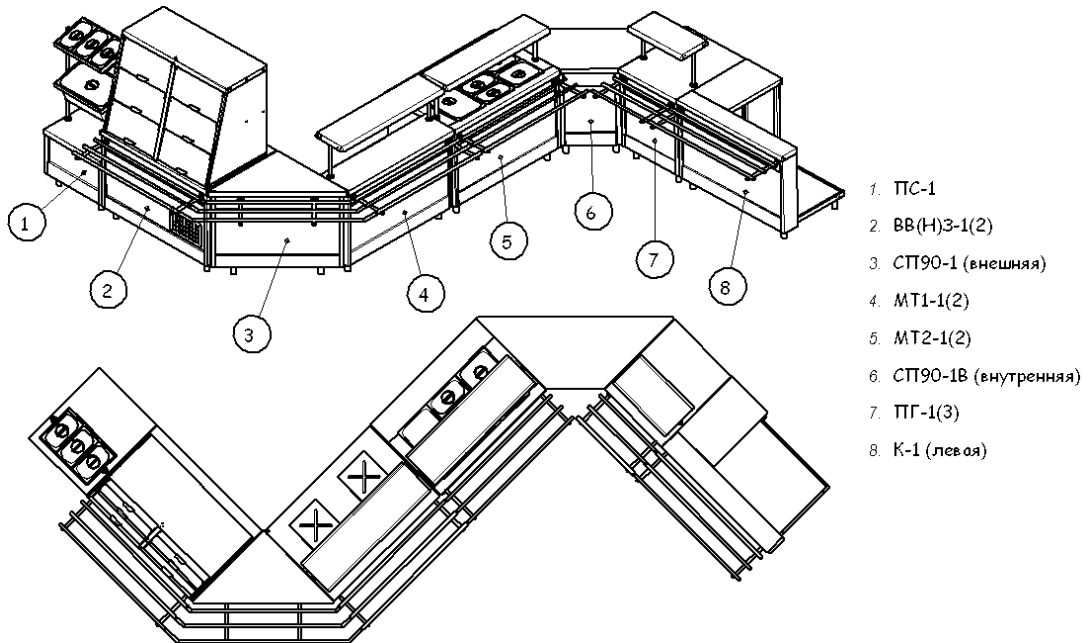
По Вашему желанию, мы укомплектуем, приобретённые Вами прилавки, гастрономическими ёмкостями с различными крышками, ручками и без них, размерами от GN2/1 до GN1/3, глубиной до 200мм.

Установка прилавков в линию возможна, как в прямолинейных, так и в угловых вариантах, с использованием внешней и внутренней поворотных секций, в «правом» или «левом» исполнениях:

Примеры вариантов установок прилавков в линию



Пример варианта установки прилавков, с использованием внешней и внутренней поворотных секций (под углом 90°)



Гарантийные обязательства

Гарантийный срок эксплуатации - 12 месяцев со дня ввода оборудования в эксплуатацию, при условии, что срок хранения оборудования на складе потребителя не превысил 6 месяцев со дня отгрузки оборудования изготовителем для действующих и 9 месяцев для строящихся предприятий, при соблюдении условий транспортирования, хранения, монтажа, эксплуатации и обслуживания.

Условия транспортирования и хранения, в части воздействия климатических факторов, по группе 2(С) ГОСТ15150. Хранение - на закрытых складах, не более чем в два яруса. Хранение витрин - на закрытых складах, не более чем в один ярус.

Условия транспортирования, в части воздействия механических факторов - лёгкие (Л) ГОСТ23170.

В течение гарантийного срока, АО «Тулаторгтехника» гарантирует безвозмездное устранение выявленных дефектов изготовления и замену, вышедших из строя частей, в том числе и покупных.

В случае невозможности устранения на месте выявленных дефектов, АО «Тулаторгтехника» обязуется заменить дефектное изделие новым.

Гарантийные обязательства не распространяются на светильники и лампы сигнальные.

Гарантийные обязательства не распространяются на случаи, когда витрина вышла из строя по вине потребителя, в результате несоблюдения требований паспорта и руководства по эксплуатации (ПС и РЭ), руководства по эксплуатации холодильного агрегата и инструкции контроллера.

Витрины холодильные (закрытые)

АО «Тулаторгтехника» предлагает Вашему вниманию модельный ряд витрин холодильных (закрытых) в следующих модификациях:



ВВ(Н)З-1



ВВ(Н)З-1(2)

Витрины предназначены для непродолжительного хранения (обычно не более 4-х часов) и раздачи охлаждённых напитков, салатов, молочных продуктов и других блюд, требующих хранения в охлаждённом состоянии.

Витрины могут использоваться как отдельные технологические модули, так и секции, в составе линий самообслуживания различной комплектации.

Эксплуатация витрин допускается при температуре окружающего воздуха от 12 до 25°C.

Со стороны потребителя, охлаждаемый объём витрины оборудован открываемыми вверх дверками, а со стороны обслуживающего персонала – раздвижными дверками. Дверки и боковые стенки охлаждаемого объёма изготовлены из травмобезопасного органического стекла.

В охлаждаемом объёме витрины установлены две полки. Каждая полка и столешница витрины освещаются индивидуальными светильниками. Со стороны потребителя установлены направляющие для подносов.

Под столешницей витриной, расположены:

- агрегатный отсек, закрываемый перфорированной дверкой, в котором установлен холодильный агрегат;
- не охлаждаемый технологический отсек, закрываемый двумя дверками, в котором, установлен воздухоохладитель и лоток для сбора талой воды.

Холодильная установка витрины представляет собой заполненную хладагентом, замкнутую, герметичную систему, состоящую из:

- холодильного агрегата;
- воздухоохладителя;
- системы воздухопроводов;
- электронного контроллера типа ID974.

Внимание: контроллер запрограммирован изготовителем на оптимальный режим работы витрины при температуре окружающего воздуха 20 ± 2 °C. Для исключения произвольного перепрограммирования контроллера установлен пароль на вход в систему программирования.

Изменение, в случае необходимости, программных настроек контроллера должно производиться только специалистами по эксплуатации и ремонту холодильных установок, в соответствии сведениям, содержащимся в инструкции для контроллера.

Для доступа к радиатору конденсатора холодильного агрегата, с целью его очистки, на лицевой стороне витрины установлена съёмная перфорированная панель.

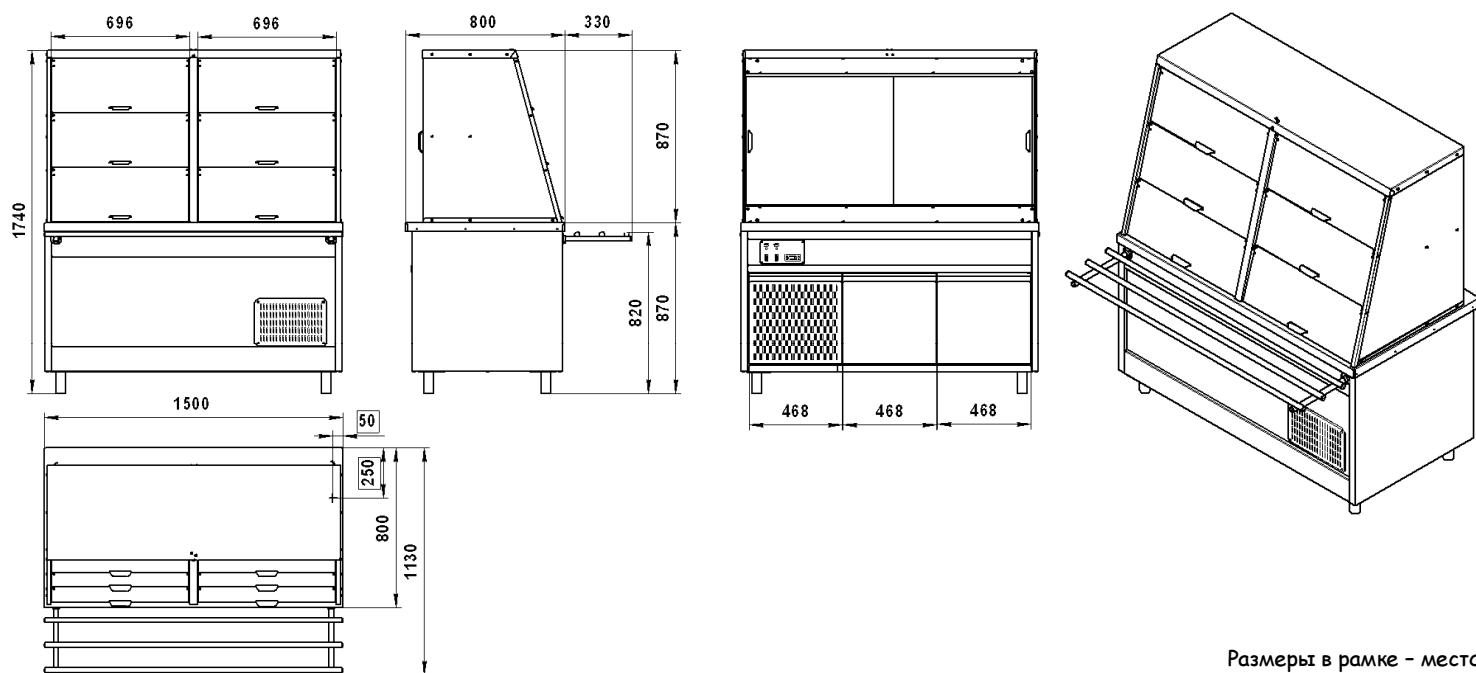
Витрина работает в автоматическом режиме. Температура в охлаждаемом объёме поддерживается в диапазоне от 3 до 10 °C, в зависимости от загрузки витрины и температуры окружающего воздуха.

Контроллер обеспечивает включение и выключение компрессора, вентилятора воздухоохладителя и ТЭНа оттайки испарителя воздухоохладителя, для поддержания необходимой температуры в охлаждаемом объёме витрины.

Для надёжной и долговременной работы витрин не рекомендуется размещать их близко от теплового оборудования, радиаторов отопления и других источников теплового излучения.

Не загромождайте перфорацию дверки агрегатного отсека и перфорированной панели на лицевой стороне витрины посторонними предметами. Периодически очищайте дверку, панель и радиатор конденсатора холодильного агрегата от пыли и грязи.

Витрина холодильная ВВ(Н)З-1



Размеры в рамке - место подвода электропитания

Материал - нержавеющая сталь

Масса нетто - 170кг

Масса брутто - 270кг

Габариты в упаковке (ДхШхВ):

1680х940х2040мм

Объем в упаковке - 3,23м³

Хранение на складе - не более чем в 1 ярус

Технические характеристики

Параметры подключения к электросети	220В ~
Номинальная потребляемая мощность, кВт	1,15 - 1,5
Охлаждаемый объем, м ³	0,65
Площадь полок в охлаждаемом объеме, м ²	1,9
Температурный режим в охлаждаемом объеме, °С	3...10
Хладагент	по паспорту витрины

Управление

Температура в охлаждаемом объеме	Программное, электронным контроллером
Воздухоохладитель	
ТЭН оттайки	

Комплектация

Направляющие для подносов 1500, шт.	1
Заглушки для направляющих, шт.	8
Муфты соединительные для направляющих, шт.	3
Регулируемые опоры, шт.	4
Паспорт и руководство по эксплуатации (ПС и РЭ), шт.	1
Инструкция для контроллера, шт.	1

потребителя установлены направляющие для подносов.

Под столешницей витриной, расположены:

- агрегатный отсек, закрываемый перфорированной дверкой, в котором установлен холодильный агрегат;
- не охлаждаемый технологический отсек (объем 280дм³, площадь пола 0,7м²), закрываемый двумя дверками, в котором, установлен воздухоохладитель и лоток для сбора талой воды.

Холодильная установка витрины представляет собой заполненную хладагентом, замкнутую, герметичную систему, состоящую из:

- холодильного агрегата;
- воздухоохладителя;
- системы воздухопроводов;
- электронного контроллера типа ID974.

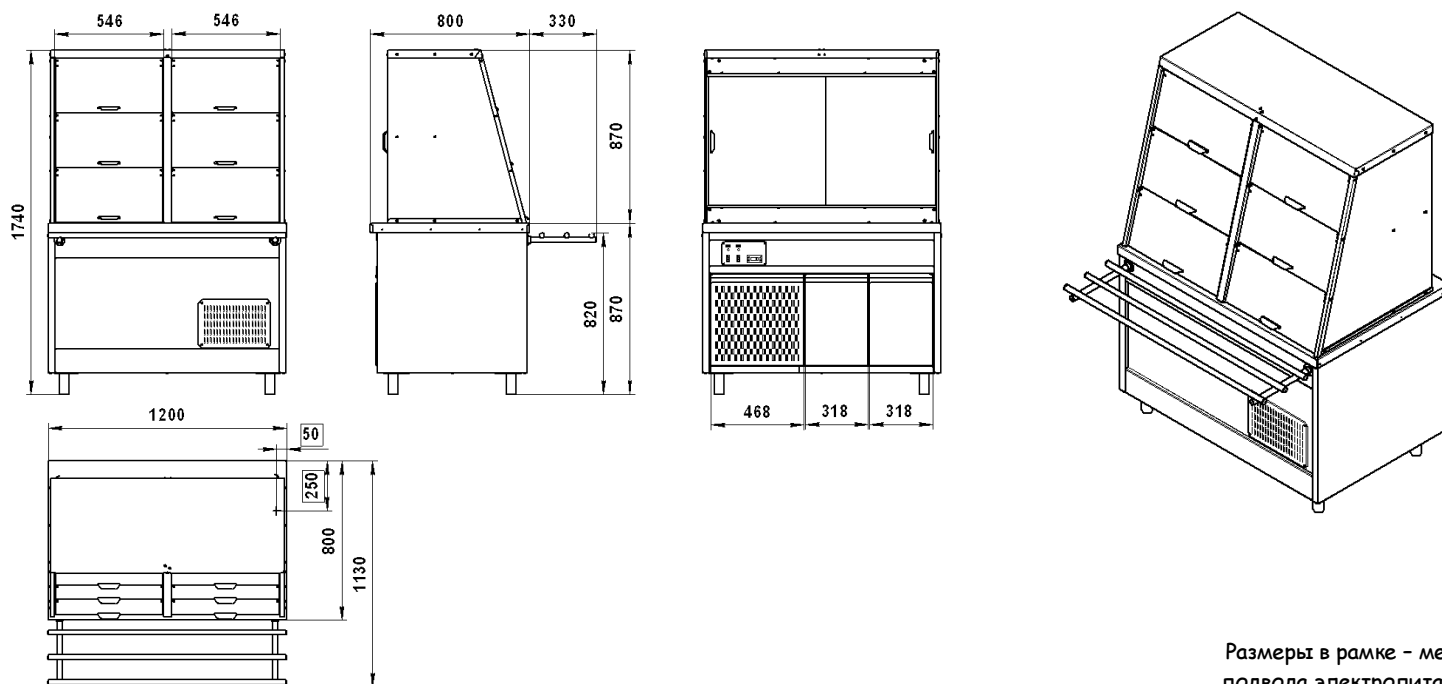
Витрина работает в автоматическом режиме. Температура в охлаждаемом объеме поддерживается в диапазоне от 3 до 10°С, в зависимости от загрузки витрины и температуры окружающего воздуха.

Контроллер обеспечивает включение и выключение компрессора, вентилятора воздухоохладителя и ТЭНа оттайки испарителя воздухоохладителя, для поддержания необходимой температуры в охлаждаемом объеме витрины.

Со стороны потребителя, охлаждаемый объем витрины оборудован открываемыми вверх дверками, а со стороны обслуживающего персонала - раздвижными дверками. Дверки и боковые стенки охлаждаемого объема изготовлены из травмобезопасного органического стекла.

В охлаждаемом объеме витрины установлены две полки. Каждая полка и столешница витрины освещаются индивидуальными светильниками. Со стороны

Витрина холодильная ВВ(Н)З-1(2)



Размеры в рамке - место подвода электропитания

Материал - нержавеющая сталь

Масса нетто - 150кг
Масса брутто - 250кг

Габариты в упаковке (ДхШхВ):
1380x940x2040мм
Объем в упаковке - 2,65м³

Хранение на складе - не более чем в 1 ярус

Технические характеристики

Параметры подключения к электросети	220В ~
Номинальная потребляемая мощность, кВт	1,06 - 1,4
Охлаждаемый объем, м ³	0,52
Площадь полок в охлаждаемом объеме, м ²	1,65
Температурный режим в охлаждаемом объеме, °С	3...10
Хладагент	по паспорту витрины

Управление

Температура в охлаждаемом объеме	Программное, электронным контроллером
Воздухоохладитель	
ТЭН оттайки	

Комплектация

Направляющие для подносов, шт.	1
Заглушки для направляющих, шт.	8
Муфты соединительные для направляющих, шт.	3
Регулируемые опоры, шт.	4
Паспорт и руководство по эксплуатации (ПС и РЭ), шт.	1
Инструкция для контроллера, шт.	1

потребителя установлены направляющие для подносов.

Под столешницей витриной, расположены:

- агрегатный отсек, закрываемый перфорированной дверкой, в котором установлен холодильный агрегат;
- не охлаждаемый технологический отсек (объем 225 дм³, площадь пола 0,56м²), закрываемый двумя дверками, в котором, установлен воздухоохладитель и лоток для сбора талой воды.

Холодильная установка витрины представляет собой заполненную хладагентом, замкнутую, герметичную систему, состоящую из:

- холодильного агрегата;
- воздухоохладителя;
- системы воздухопроводов;
- электронного контроллера типа ID974.

Витрина работает в автоматическом режиме. Температура в охлаждаемом объеме поддерживается в диапазоне от 3 до 10°С, в зависимости от загрузки витрины и температуры окружающего воздуха.

Контроллер обеспечивает включение и выключение компрессора, вентилятора воздухоохладителя и ТЭНа оттайки испарителя воздухоохладителя, для поддержания необходимой температуры в охлаждаемом объеме витрины.

Со стороны потребителя, охлаждаемый объем витрины оборудован открываемыми вверх дверками, а со стороны обслуживающего персонала - раздвижными дверками. Дверки и боковые стенки охлаждаемого объема изготовлены из травмобезопасного органического стекла.

В охлаждаемом объеме витрины установлены две полки. Каждая полка и столешница витрины освещаются индивидуальными светильниками. Со стороны

Прилавки холодильные (открытые)

АО «Тулаторгтехника» предлагает Вашему вниманию модельный ряд прилавков холодильных (открытых) в следующих модификациях:



ТВ(Н)О-1



ТВ(Н)О-1(2)

Прилавки предназначены для непродолжительного хранения (обычно не более 4-х часов) и раздачи охлаждённых напитков, салатов, молочных продуктов и других блюд, требующих хранения в охлаждённом состоянии.

Прилавки могут использоваться как отдельные технологические модули, так и секции, в составе линий самообслуживания различной комплектации.

Эксплуатация прилавков допускается при температуре окружающего воздуха от 12 до 25°C.

Сверху, на прилавок, установлена охлаждаемая ванна, обрешеченная столешницей. На прилавок устанавливаются полка, с расположенным под ней, светильником освещения охлаждаемой ванны и направляющие для установки подносов со стороны потребителя.

Под охлаждаемой ванной, расположены:

- агрегатный отсек, закрываемый перфорированной дверкой, в котором установлен холодильный агрегат;
- не охлаждаемый технологический отсек, закрываемый двумя дверками;

Холодильная установка прилавка представляет собой заполненную хладагентом, замкнутую, герметичную систему, состоящую из:

- холодильного агрегата;
- испарителя, установленного под дном охлаждаемой ванны и закрытого теплоизолирующим материалом;
- терморегулятора.

Внимание: терморегулятор расположен в агрегатном отсеке прилавка и настроен изготовителем на оптимальный режим работы прилавка, при температуре окружающего воздуха $20 \pm 2^\circ\text{C}$. Изменение, в случае необходимости, настройки терморегулятора должно производиться только специалистами по эксплуатации и ремонту холодильных установок.

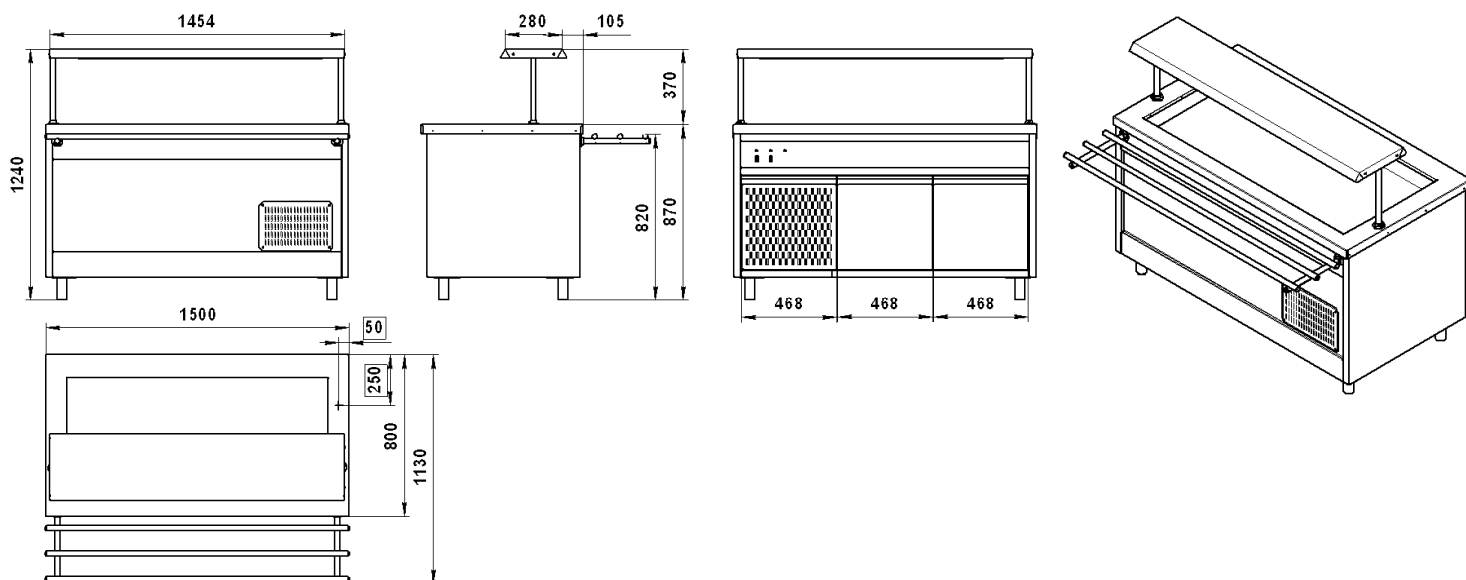
Для доступа к радиатору конденсатора холодильного агрегата, с целью его очистки, на лицевой стороне прилавка установлена съёмная перфорированная панель.

Прилавки работают в автоматическом режиме. Терморегулятор обеспечивает включение и выключение холодильной установки для поддержания температуры на дне охлаждаемой ванны от 1 до 6°C, в зависимости от загрузки прилавка и температуры окружающего воздуха.

Для надёжной и долговременной работы прилавков не рекомендуется размещать их близко от теплового оборудования, радиаторов отопления и других источников теплового излучения.

Не загромождайте перфорацию дверки агрегатного отсека и перфорированной панели на лицевой стороне витрины посторонними предметами. Периодически очищайте дверку, панель и радиатор конденсатора холодильного агрегата от пыли и грязи.

Прилавок холодильный ТВ(Н)О-1



Технические характеристики

Параметры подключения к электросети	220В ~
Номинальная потребляемая мощность, кВт	0,46
Площадь дна охлаждаемой ванны, м ²	0,78
Температурный режим на охлаждаемой поверхности, °С	1...6
Хладагент	по паспорту прилавка
Управление	
Обеспечение температуры на охлаждаемой поверхности	в автоматическом режиме
Комплектация	
Полка 1500, шт.	1
Кронштейн, в сборе со светильником 1500, шт.	1
Стойка полки (левая, со шнуром э/питания светильника), шт.	1
Стойка полки (правая), шт.	1
Направляющие для подносов 1500, шт.	1
Заглушки для направляющих, шт.	8
Муфты соединительные для направляющих, шт.	3
Регулируемые опоры, шт.	4
Паспорт и руководство по эксплуатации (ТЭС и РЭ), шт.	1

Размеры в рамке - место подвода электропитания

Материал - нержавеющая сталь

Масса нетто - 128кг

Масса брутто - 180кг

Габариты в упаковке (ДхШхВ):

1680х940х1020мм

Объем в упаковке - 1,62м³

Хранение на складе - не более чем в 2 яруса

Сверху, на прилавок, установлена охлаждаемая ванна, обрамлённая столешницей. На прилавок устанавливаются полка, с расположенным под ней, светильником освещения охлаждаемой ванны и направляющие для установки подносов со стороны потребителя.

Под охлаждаемой ванной, расположены:

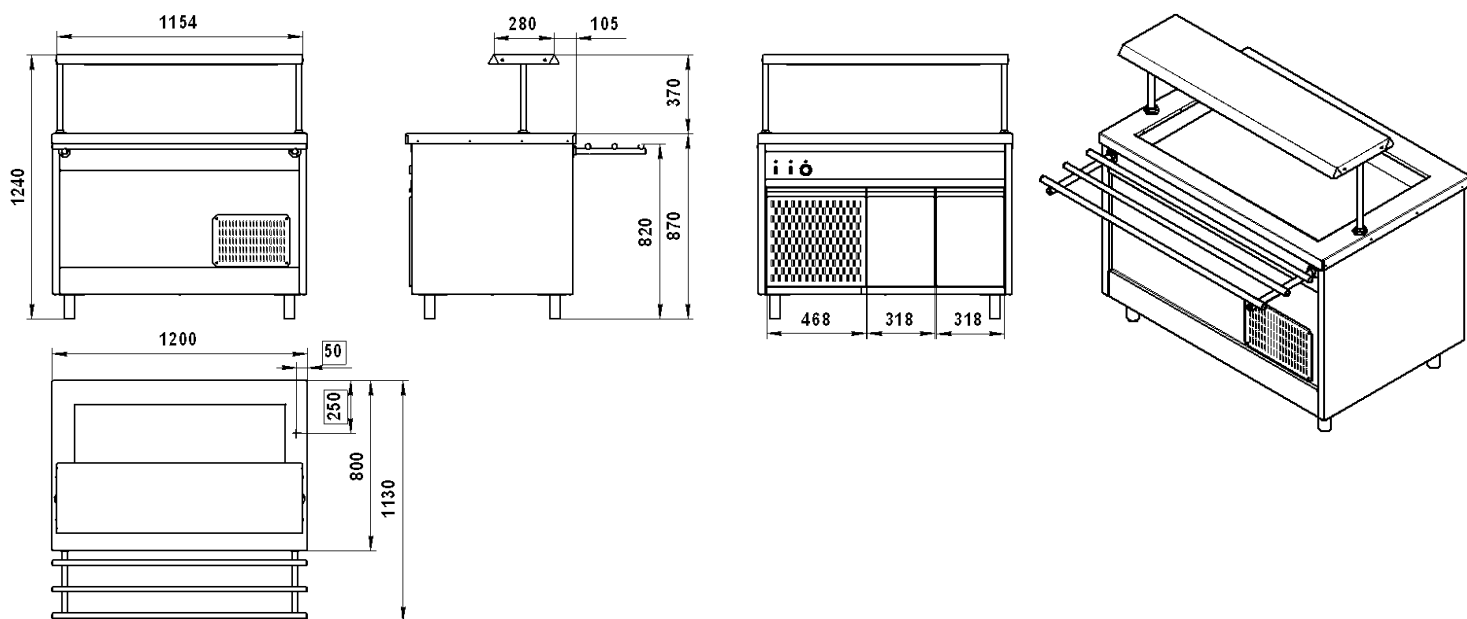
- агрегатный отсек, закрываемый перфорированной дверкой, в котором установлен холодильный агрегат;
- не охлаждаемый технологический отсек (объем 315 дм³, площадь пола 0,7м²), закрываемый двумя дверками;

Холодильная установка прилавка представляет собой заполненную хладагентом, замкнутую, герметичную систему, состоящую из:

- холодильного агрегата;
- испарителя, установленного под дном охлаждаемой ванны и закрытого теплоизолирующим материалом;
- терморегулятора.

Прилавок работает в автоматическом режиме. Терморегулятор обеспечивает включение и выключение холодильной установки для поддержания температуры на дне охлаждаемой ванны от 1 до 6°С, в зависимости от загрузки прилавка и температуры окружающего воздуха.

Прилавок холодильный ТВ(Н)О-1(2)



Технические характеристики	
Параметры подключения к электросети	220В ~
Номинальная потребляемая мощность, кВт	0,46
Площадь дна охлаждаемой ванны, м ²	0,6
Температурный режим на охлаждаемой поверхности, °С	1...6
Хладагент	по паспорту прилавка
Управление	
Обеспечение температуры на охлаждаемой поверхности	в автоматическом режиме
Комплектация	
Полка 1200, шт.	1
Кронштейн, в сборе со светильником 1200, шт.	1
Стойка полки (левая, со шнуром э/питания светильника), шт.	1
Стойка полки (правая), шт.	1
Направляющие для подносов 1200, шт.	1
Заглушки для направляющих, шт.	8
Муфты соединительные для направляющих, шт.	3
Регулируемые опоры, шт.	4
Паспорт и руководство по эксплуатации (ТЭС и РЭ), шт.	1

Размеры в рамке - место подвода электропитания

Материал - нержавеющая сталь

Масса нетто - 105кг

Масса брутто - 150кг

Габариты в упаковке (ДхШхВ):

1380х940х1020мм

Объем в упаковке - 1,33м³

Хранение на складе - не более чем в 2 яруса

Сверху, на прилавок, установлена охлаждаемая ванна, обрамлённая столешницей. На прилавок устанавливаются полка, с расположенным под ней, светильником освещения охлаждаемой ванны и направляющие для установки подносов со стороны потребителя.

Под охлаждаемой ванной, расположены:

- агрегатный отсек, закрываемый перфорированной дверкой, в котором установлен холодильный агрегат;
- не охлаждаемый технологический отсек (объем 250дм³, площадь пола 0,56м²), закрываемый двумя дверками;

Холодильная установка прилавка представляет собой заполненную хладагентом, замкнутую, герметичную систему, состоящую из:

- холодильного агрегата;
- испарителя, установленного под дном охлаждаемой ванны и закрытого теплоизолирующим материалом;
- терморегулятора.

Прилавок работает в автоматическом режиме. Терморегулятор обеспечивает включение и выключение холодильной установки для поддержания температуры на дне охлаждаемой ванны от 1 до 6°С, в зависимости от загрузки прилавка и температуры окружающего воздуха.

Мармиты 1-х блюд

АО «Тулаторгтехника» предлагает Вашему вниманию модельный ряд мармитов 1-х блюд в следующих модификация

Мармит 1-х блюд МТ1-1 (1500x800x870мм, 3 конфорки)

Мармит 1-х блюд МТ1-1(2) (1200x800x870мм, 2 конфорки)

Мармит 1-х блюд МТ1-1(3) (650x800x870мм, 1 конфорка)



МТ1-1

МТ1-1(2)

МТ1-1(3)

Мармиты 1-х блюд предназначены для кратковременного сохранения в горячем состоянии и подогрева, до необходимой температуры, «первых» (возможно «вторых» и «третьих») блюд в наплитной посуде, их демонстрации и раздачи потребителю.

Мармиты могут использоваться как отдельные технологические модули, так и секции, в составе линий самообслуживания различной комплектации.

Со стороны обслуживающего персонала, у мармита, расположена ниша, накрытая столешницей. На столешницу установлены электрические конфорки для подогрева ёмкостей с блюдами, предназначенными для раздачи потребителям. Габариты ниши и расположение конфорок позволяет устанавливать на мармит ёмкости, диаметром и высотой до 0,5м (объёмом до 100 л).

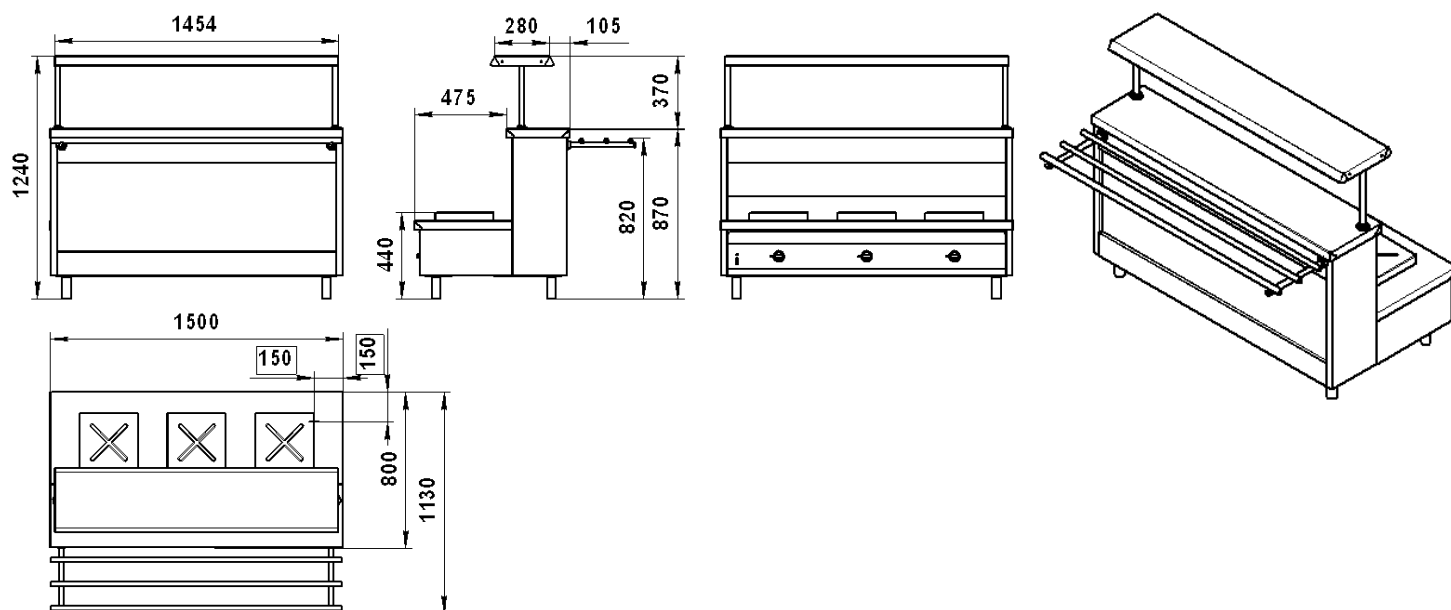
Корпуса конфорок выполнены из нержавеющей стали, размеры конфорки 300x300мм, нагревательные элементы - 2 ТЭНа, мощность конфорки - 1,5кВт.

Регулирование мощности конфорок - ступенчатое, 4-х позиционными пакетными переключателями

Панель с пакетными переключателями могут быть «откинута» в положение для удобного технического и санитарного обслуживания.

На мармит, так же, устанавливаются полка, с расположенным под ней светильником освещения рабочей зоны и направляющие для установки подносов со стороны потребителя.

Мармит 1-х блюд МТ1-1



Технические характеристики	
Параметры подключения к электросети	3N 220В ~
Номинальная потребляемая мощность, кВт	4,5
Напряжение на нагревательных элементах, В	220
Конфорки	
Кол-во, шт.	3
Размер конфорки, мм	300x300
Номинальная мощность конфорки, кВт	1,5
Максимальная температура разогрева конфорки, °С	430
Время разогрева конфорки, мин	15
Управление	
Регулирование мощности конфорок	ступенчатое
Сигнальные лампы нагревательных элементов	установлены
Комплектация	
Полка 1500, шт.	1
Кронштейн, в сборе со светильником 1500, шт.	1
Стойка полки (правая, со шнуром э/питания светильника), шт.	1
Стойка полки (левая), шт.	1
Направляющие для подносов 1500, шт.	1
Ключ (для крепления стоек полок и направляющих)	1
Заглушки для направляющих, шт.	8
Муфты соединительные для направляющих, шт.	3
Регулируемые опоры, шт.	4
Паспорт и руководство по эксплуатации (ПЭС и РЭ), шт.	1

Размеры в рамке - место
подвода электропитания

Материал - нержавеющая сталь

Масса нетто - 120кг
Масса брутто - 170кг

Габариты в упаковке (ДхШхВ):
1680x940x1020мм
Объем в упаковке - 1,62м³

Хранение на складе - не более
чем в 2 яруса

Со стороны обслуживающего персонала, у мармита, расположена ниша, накрытая столешницей. На столешницу установлены 3 электрические конфорки для подогрева емкостей с блюдами, предназначенными для раздачи потребителям. Габариты ниши и расположение конфорок позволяет устанавливать на мармит 3 емкости, диаметром и высотой до 0,5м (объемом до 100 л).

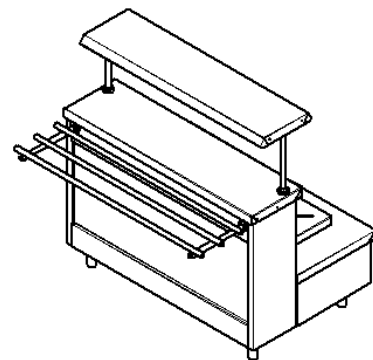
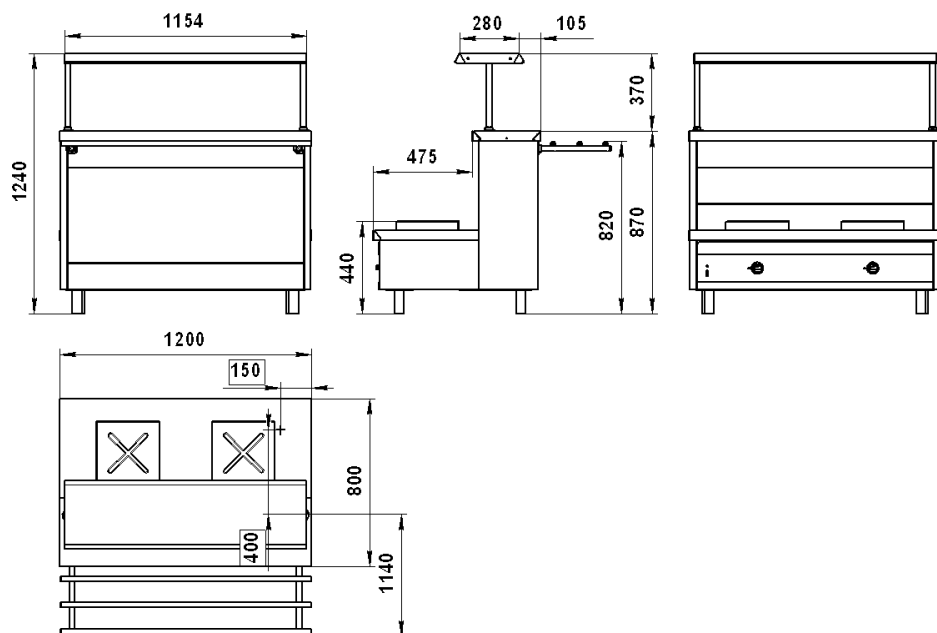
Корпуса конфорок выполнены из нержавеющей стали, размеры конфорки 300x300мм, нагревательные элементы - 2 ТЭНа, мощность каждой конфорки - 1,5кВт.

Регулирование мощности конфорок - ступенчатое, 4-х позиционными пакетными переключателями.

Панель с пакетными переключателями могут быть «откинута» в положение для удобного технического и санитарного обслуживания.

На мармит, так же, устанавливаются полка, с расположенным под ней светильником освещения рабочей зоны и направляющие для установки подносов со стороны потребителя.

Мармит 1-х блюд МТ1-1(2)



Технические характеристики	
Параметры подключения к электросети	2N 220В ~
Номинальная потребляемая мощность, кВт	3
Напряжение на нагревательных элементах, В	220
Конфорки	
Кол-во, шт.	2
Размер конфорки, мм	300x300
Номинальная мощность конфорки, кВт	1,5
Максимальная температура разогрева конфорки, °С	430
Время разогрева конфорки, мин	15
Управление	
Регулирование мощности конфорок	ступенчатое
Сигнальные лампы нагревательных элементов	установлены
Комплектация	
Полка 1200, шт.	1
Кронштейн, в сборе со светильником 1200, шт.	1
Стойка полки (правая, со шнуром э/питания светильника), шт.	1
Стойка полки (левая), шт.	1
Направляющие для подносов 1200, шт.	1
Ключ (для крепления стоек полок и направляющих)	1
Заглушки для направляющих, шт.	8
Муфты соединительные для направляющих, шт.	3
Регулируемые опоры, шт.	4
Паспорт и руководство по эксплуатации (ТС и РЭ), шт.	1

Размеры в рамке - место
подвода электропитания

Материал - нержавеющая сталь

Масса нетто - 80кг
Масса брутто - 115кг

Габариты в упаковке (ДхШхВ):
1380x940x1020мм
Объем в упаковке - 1,22м³

Хранение на складе - не более
чем в 2 яруса

Со стороны обслуживающего персонала, у мармита, расположена ниша, накрытая столешницей. На столешницу установлены 2 электрические конфорки для подогрева ёмкостей с блюдами, предназначенными для раздачи потребителям. Габариты ниши и расположение конфорок позволяет устанавливать на мармит 2 ёмкости, диаметром и высотой до 0,5м (объёмом до 100 л).

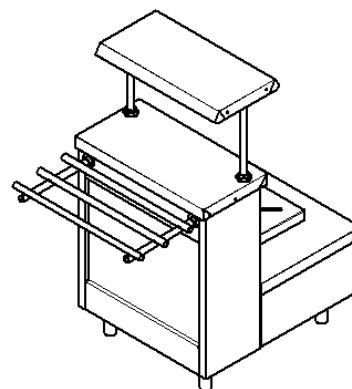
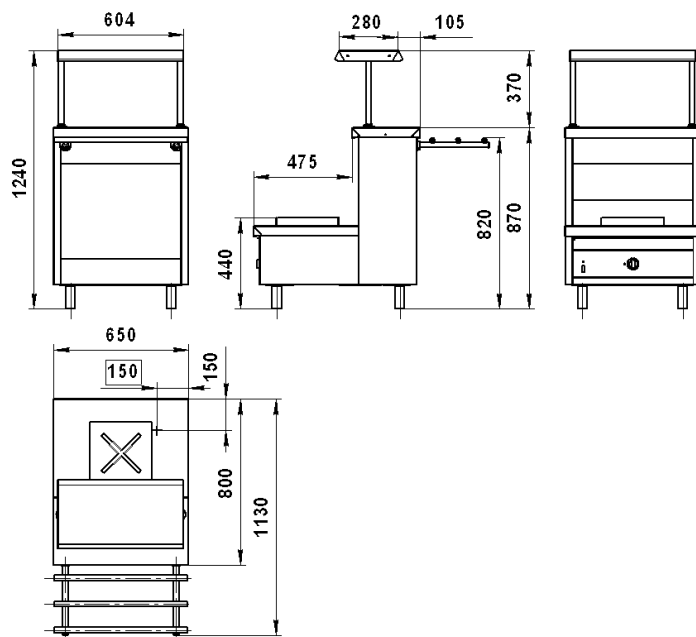
Корпуса конфорок выполнены из нержавеющей стали, размеры конфорки 300x300мм, нагревательные элементы - 2 ТЭНа, мощность каждой конфорки - 1,5кВт.

Регулирование мощности конфорок - ступенчатое, 4-х позиционными пакетными переключателями.

Панель с пакетными переключателями могут быть «откинута» в положение для удобного технического и санитарного обслуживания.

На мармит, так же, устанавливаются полка, с расположенным под ней светильником освещения рабочей зоны и направляющие для установки подносов со стороны потребителя.

Мармит 1-х блюд МТ1-1(3)



Технические характеристики	
Параметры подключения к электросети	220В ~
Номинальная потребляемая мощность, кВт	1,5
Конфорки	
Кол-во, шт.	1
Размер конфорки, мм	300x300
Номинальная мощность конфорки, кВт	1,5
Максимальная температура разогрева конфорки, °С	430
Время разогрева конфорки, мин	15
Управление	
Регулирование мощности конфорки	ступенчатое
Сигнальная лампа нагревательных элементов	установлена
Комплектация	
Полка 650, шт.	1
Кронштейн, в сборе со светильником 650, шт.	1
Стойка полки (правая, со шнуром э/питания светильника), шт.	1
Стойка полки (левая), шт.	1
Направляющие для подносов 650, шт.	1
Ключ (для крепления стоек полок и направляющих)	1
Заглушки для направляющих, шт.	8
Муфты соединительные для направляющих, шт.	3
Регулируемые опоры, шт.	4
Паспорт и руководство по эксплуатации (ТЭС и РЭ), шт.	1

Размеры в рамке - место подвода электропитания

Материал - нержавеющая сталь

Масса нетто - 55кг
Масса брутто - 80кг

Габариты в упаковке (ДxШxВ):
830x940x1020мм
Объем в упаковке - 0,8м³

Хранение на складе - не более чем в 2 яруса

Со стороны обслуживающего персонала, у мармита, расположена ниша, накрытая столешницей. На столешницу установлена электрическая конфорка для подогрева ёмкостей с блюдами, предназначенными для раздачи потребителям. Габариты ниши и расположение конфорки позволяет устанавливать на мармит ёмкость, диаметром и высотой до 0,5м (объемом до 100 л).

Корпус конфорки выполнен из нержавеющей стали, размеры конфорки 300x300мм, нагревательные элементы - 2 ТЭНа, мощность конфорки - 1,5кВт.

Регулирование мощности конфорки - ступенчатое, 4-х позиционным пакетным переключателем.

Панель с пакетным переключателем может быть «откинута» в положение для удобного технического и санитарного обслуживания.

На мармит, так же, устанавливаются полка, с расположенным под ней светильником освещения рабочей зоны и направляющие для установки подносов со стороны потребителя.

Мармиты 2-х блюд

АО «Тулаторгтехника» предлагает Вашему вниманию модельный ряд мармитов 2-х блюд в следующих модификациях:

Мармит 2-х блюд МТ2-1 (1500х800х870мм, влажного обогрева)

Мармит 2-х блюд МТ2-1(2) (1200х800х870мм, влажного обогрева)



МТ2-1



МТ2-1(2)

Мармиты 2-х блюд (влажного обогрева) предназначены для кратковременного сохранения в горячем состоянии и подогревания в гастрономических ёмкостях вторых блюд, их демонстрации и раздачи потребителю.

Мармиты могут использоваться как отдельные технологические модули, так и секции, в составе линий самообслуживания различной комплектации.

Сверху, на мармит, установлена ванна с гнездами для установки гастрономических ёмкостей, обрaмлённая столешницей. Внизу ванны расположен желоб, дно которого имеет уклон в сторону отверстия для слива воды. В желобе установлен ТЭН. Наполнение желоба водой - вручную.

Размеры ванны позволяют устанавливать в мармит гастрономические ёмкости размерами от GN1/3 до GN1/1, глубиной 200мм в различных комбинациях. В каждое гнездо возможно установить гастроёмкость GN1/1 - 1 шт., или GN1/2 - 2 шт., или GN1/3 - 3 шт., или GN2/3 - 1 шт. и GN1/3 - 1шт.

У мармита МТ2-1 - 4 гнезда для установки гастроёмкостей

У мармита МТ2-1(2) - 3 гнезда для установки гастроёмкостей

Необходимый Вам набор гастрономических ёмкостей приобретается отдельно.

Под ванной находится нейтральный шкаф, закрываемый дверками.

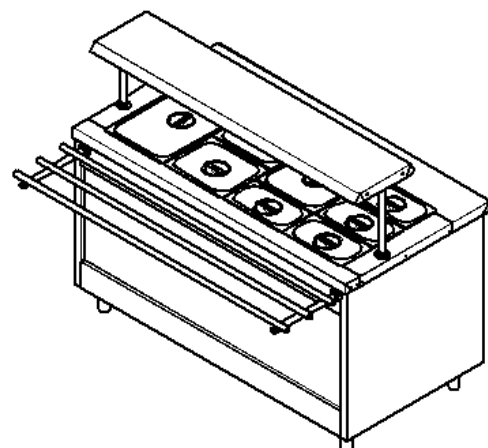
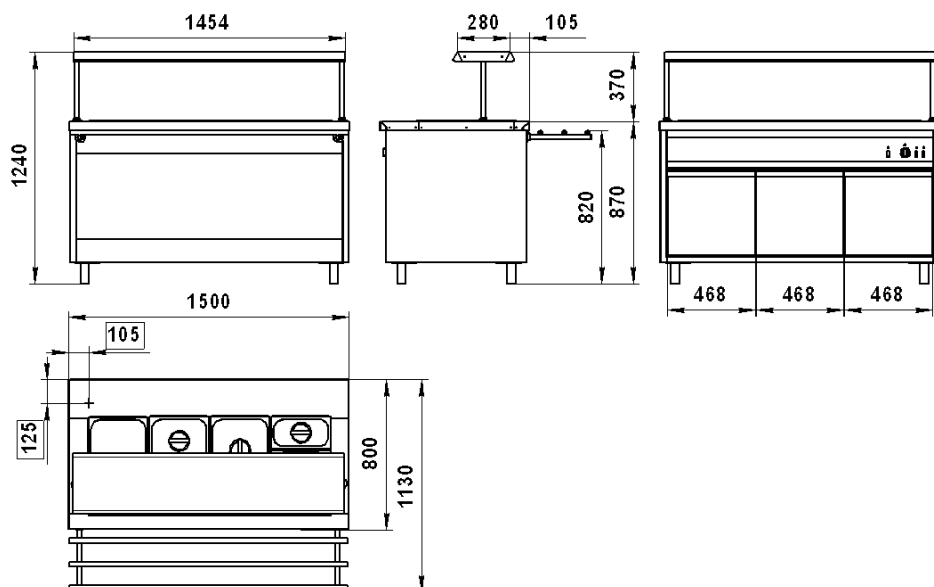
На мармит, так же, устанавливаются полка, с расположенным под ней светильником освещения рабочей зоны и направляющие для установки подносов со стороны потребителя.

В процессе работы, гастрономические ёмкости с продуктами обогреваются паром, поступающим из ванны, вода в которой нагревается ТЭНом.

Мармит работает в автоматическом режиме, терморегулятор обеспечивает поддержание заданной температуры воды в ванне под гастроёмкостями.

При понижении уровня воды в ванне ниже допустимого, терморегулятор защиты ТЭНа от «сухого хода» отключает ТЭН, при этом звучит звуковой сигнал и загорается сигнальная лампа « НЕТ ВОДЫ ». При добавлении воды до указанного в ПС и РЭ уровня мармит автоматически начинает работать.

Мармит 2-х блюд МТ2-1



Технические характеристики

Параметры подключения к электросети	220В ~
Номинальная потребляемая мощность, кВт	3
Количество электронагревателей, шт.	1
Количество воды, заливаемой в ванну, литров	15...18
Время нагрева воды в ванне на 60 °С, мин, не более	30
Управление	
Поддержание заданной температуры воды в ванне	в автоматическом режиме
Защита ТЭНа от "сухого хода"	режиме
Сигнальная лампа работы ТЭНа	установлена
Комплектация	
Полка 1500, шт.	1
Кронштейн, в сборе со светильником 1500, шт.	1
Стойка полки (левая, со шнуром э/питания светильника), шт.	1
Стойка полки (правая), шт.	1
Направляющие для подносов 1500, шт.	1
Заглушки для направляющих, шт.	8
Муфты соединительные для направляющих, шт.	3
Кронштейны для установки гастроремкостей GN1/2 и GN1/3	3
Регулируемые опоры, шт.	4
Паспорт и руководство по эксплуатации (ТЭС и РЭ), шт.	1

Размеры в рамке - место
подвода электропитания

Материал - нержавеющая сталь

Масса нетто - 118кг
Масса брутто - 170кг

Габариты в упаковке (ДхШхВ):
1680х940х1020мм
Объем в упаковке -1,62м³

Хранение на складе - не более
чем в 2 яруса

Количество (рекомендуемое)
гастроремкостей с крышками:

GN1/1, глубиной 200мм - 2шт.
GN1/2, глубиной 200мм - 2шт.
GN1/3, глубиной 200мм - 3шт.

Сверху, на мармит, установлена ванна с 4-мя гнездами для установки гастрономических ёмкостей, обрамлённая столешницей. Внизу ванны расположен желоб, дно которого имеет уклон в сторону отверстия для слива воды. В желобе установлен ТЭН. Наполнение желоба водой - вручную.

Размеры ванны позволяют устанавливать в мармит гастрономические ёмкости размерами от GN1/3 до GN1/1, глубиной 200мм в различных комбинациях. В каждое гнездо возможно установить гастроремкость GN1/1 - 1 шт., или GN1/2 - 2 шт., или GN1/3 - 3 шт., или GN2/3 - 1 шт. и GN1/3 - 1шт.

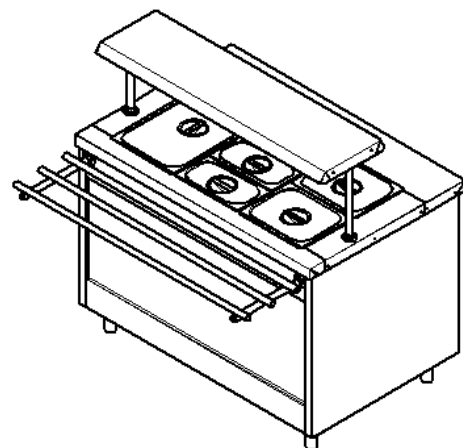
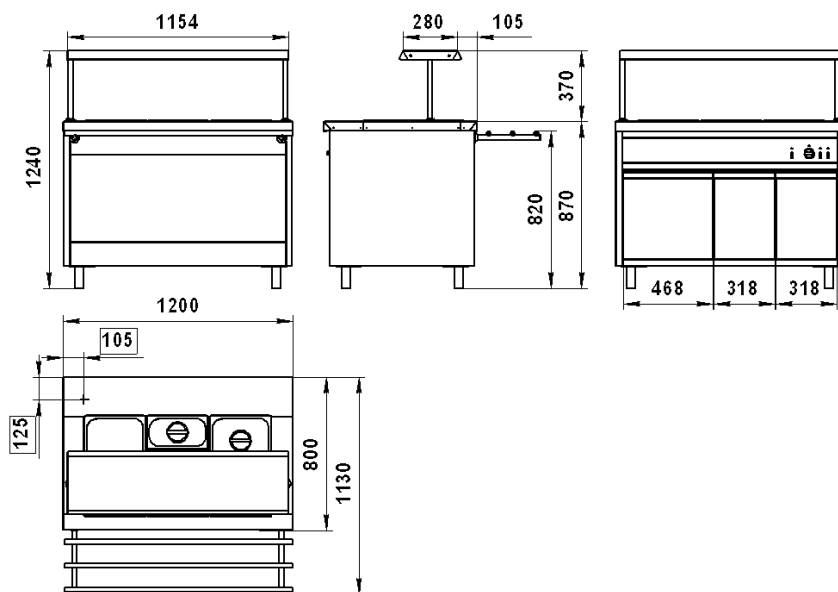
Под ванной находится нейтральный шкаф (площадь пола - 1 м², объём - 460 литров), закрываемый дверками со стороны обслуживающего персонала. За левой дверкой установлен шаровой кран для слива воды из ванны.

На мармит, так же, устанавливаются полка, с расположенным под ней светильником освещения рабочей зоны и направляющие для установки подносов со стороны потребителя.

Мармит работает в автоматическом режиме, терморегулятор обеспечивает поддержание заданной температуры воды в ванне под гастроремкостями. При понижении уровня воды в ванне ниже допустимого, терморегулятор защитит ТЭН от «сухого хода» отключает ТЭН, при этом звучит звуковой сигнал и загорается сигнальная лампа «НЕТ ВОДЫ!». При добавлении воды до указанного в ТЭС и РЭ уровня мармит автоматически начинает работать.

Внимание: терморегулятор защитит ТЭН от «сухого хода» расположен за панелью управления мармитом и настроен изготовителем для обеспечения сохранения ТЭНа в работоспособном состоянии, при понижении уровня воды в желобе ванны ниже допустимого. Изменение, в случае необходимости, настройки терморегулятора должно производиться только специалистами по эксплуатации и ремонту торгово-технологического оборудования.

Мармит 2-х блюд МТ2-1(2)



Технические характеристики

Параметры подключения к электросети	220В ~
Номинальная потребляемая мощность, кВт	3
Количество электронагревателей, шт.	1
Количество воды, заливаемой в ванну, литров	12...15
Время нагрева воды в ванне на 60 °С, мин, не более	30
Управление	
Поддержание заданной температуры воды в ванне	в автоматическом режиме
Защита ТЭНа от "сухого хода"	режиме
Сигнальная лампа работы ТЭНа	установлена
Комплектация	
Полка 1200, шт.	1
Кронштейн, в сборе со светильником 1200, шт.	1
Стойка полки (левая, со шнуром э/питания светильника), шт.	1
Стойка полки (правая), шт.	1
Направляющие для подносов 1200, шт.	1
Заглушки для направляющих, шт.	8
Муфты соединительные для направляющих, шт.	3
Кронштейны для установки гастроремкостей GN1/2 и GN1/3	2
Регулируемые опоры, шт.	4
Паспорт и руководство по эксплуатации (ТЭС и РЭ), шт.	1

Размеры в рамке - место
подвода электропитания

Материал - нержавеющая сталь

Масса нетто - 90кг
Масса брутто - 125кг

Габариты в упаковке (ДхШхВ):
1380х940х1020мм
Объем в упаковке -1,32м³

Хранение на складе - не более
чем в 2 яруса

Количество (рекомендуемое)
гастроремкостей с крышками:

GN1/1, глубиной 200мм - 1шт.
GN1/2, глубиной 200мм - 2шт.
GN1/3, глубиной 200мм - 3шт.

Сверху, на мармит, установлена ванна с 3-мя гнездами для установки гастрономических ёмкостей, обрамлённая столешницей. Внизу ванны расположен желоб, дно которого имеет уклон в сторону отверстия для слива воды. В желобе установлен ТЭН. Наполнение желоба водой - вручную.

Размеры ванны позволяют устанавливать в мармит гастрономические ёмкости размерами от GN1/3 до GN1/1, глубиной 200мм в различных комбинациях. В каждое гнездо возможно установить гастроремкость GN1/1 - 1 шт., или GN1/2 - 2 шт., или GN1/3 - 3 шт., или GN2/3 - 1 шт. и GN1/3 - 1 шт.

Под ванной находится нейтральный шкаф (площадь пола - 0,8 м², объём - 370 литров), закрываемый дверками со стороны обслуживающего персонала. За левой дверкой установлен шаровой кран для слива воды из ванны.

На мармит, так же, устанавливаются полка, с расположенным под ней светильником освещения рабочей зоны и направляющие для установки подносов со стороны потребителя.

Мармит работает в автоматическом режиме, терморегулятор обеспечивает поддержание заданной температуры воды в ванне под гастроремкостями. При понижении уровня воды в ванне ниже допустимого, терморегулятор защитит ТЭН от «сухого хода» отключает ТЭН, при этом звучит звуковой сигнал и загорается сигнальная лампа «НЕТ ВОДЫ!». При добавлении воды до указанного в ТЭС и РЭ уровня мармит автоматически начинает работать.

Внимание: терморегулятор защитит ТЭН от «сухого хода» расположен за панелью управления мармитом и настроен изготовителем для обеспечения сохранения ТЭНа в работоспособном состоянии, при понижении уровня воды в желобе ванны ниже допустимого. Изменение, в случае необходимости, настройки терморегулятора должно производиться только специалистами по эксплуатации и ремонту торгово-технологического оборудования.

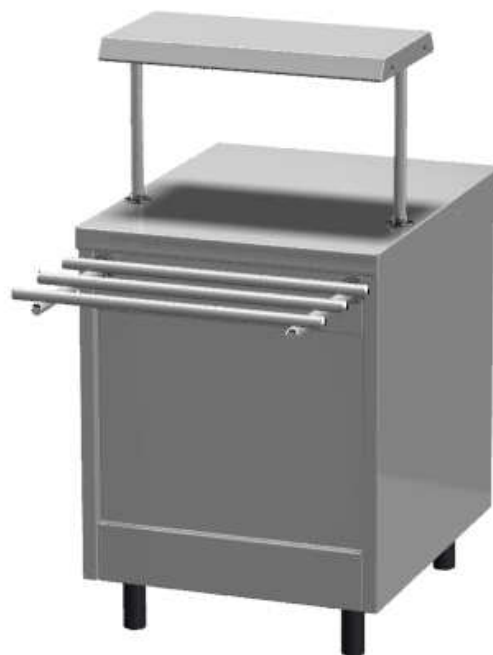
Прилавки горячих напитков (с подогреваемым столом)

АО «Тулаторгтехника» предлагает Вашему вниманию модельный ряд прилавков горячих напитков в следующих модификациях:

Прилавок горячих напитков ПГ-1(2) (1200x800x870мм, с подогреваемым столом)
 Прилавок горячих напитков ПГ-1(3) (650x800x870мм, с подогреваемым столом)



ПГ-1(2)



ПГ-1(3)

Прилавки горячих напитков (с подогреваемым столом) предназначены для подогрева и кратковременного сохранения в горячем состоянии различных блюд и напитков, их демонстрации и раздачи потребителю.

Прилавки могут использоваться как отдельные технологические модули, так и секции, в составе линий самообслуживания различной комплектации.

Под поверхностью столешницы прилавка установлены ТЭНы.

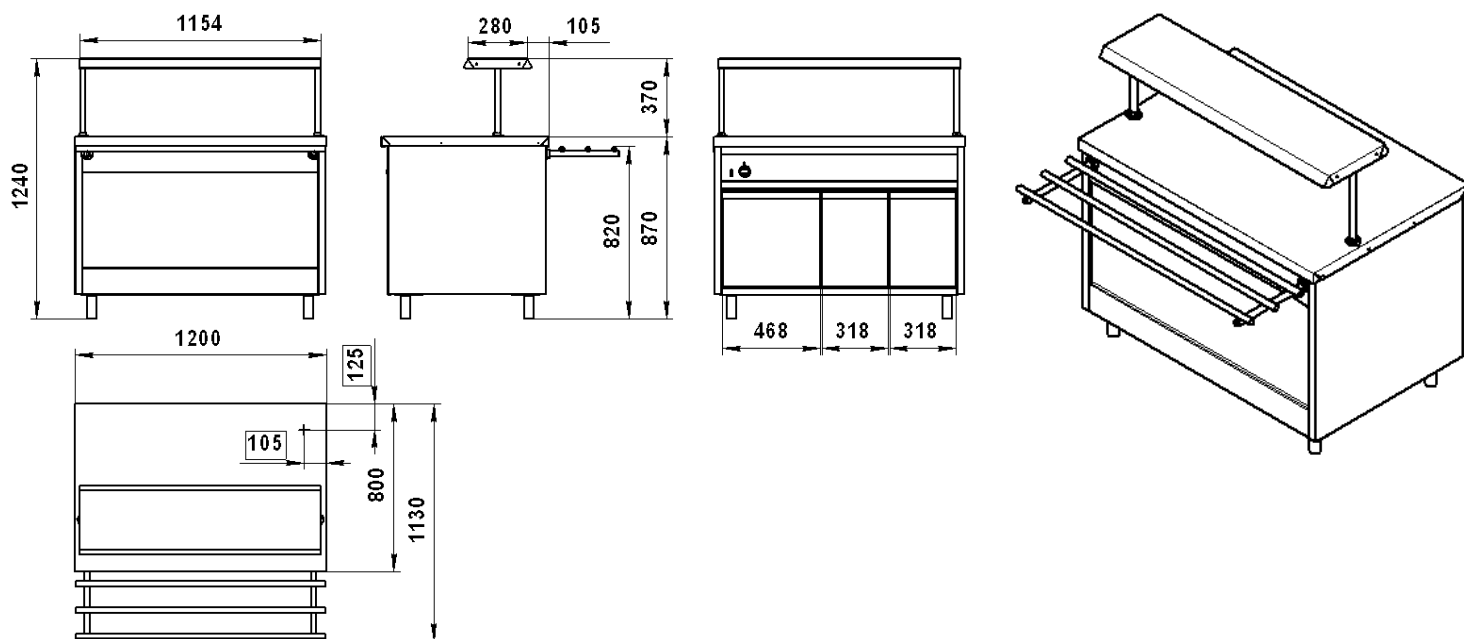
Под столешницей находится нейтральный шкаф, закрываемый дверками со стороны обслуживающего персонала.

На прилавок, так же, устанавливаются полка, с расположенным под ней светильником освещения рабочей зоны и направляющие для установки подносов со стороны потребителя.

В процессе работы, столешница нагревается ТЭНами.

Прилавок работает в автоматическом режиме, терморегулятор обеспечивает поддержание заданной температуры рабочей поверхности столешницы в диапазоне от 35 до 85°C.

Прилавок горячих напитков ПГ-1(2)



Технические характеристики

Параметры подключения к электросети	220В ~
Номинальная потребляемая мощность, кВт	1,5
Количество электронагревателей, шт.	6
Температура рабочей поверхности, °С	35...85

Управление

Поддержание заданной температуры рабочей поверхности	в автоматическом режиме
Сигнальная лампа нагревательных элементов	установлена

Комплектация

Полка 1200, шт.	1
Кронштейн, в сборе со светильником 1200, шт.	1
Стойка полки (правая, со шнуром э/питания светильника), шт.	1
Стойка полки (левая), шт.	1
Направляющие для подносов 1200, шт.	1
Заглушки для направляющих, шт.	8
Муфты соединительные для направляющих, шт.	3
Регулируемые опоры, шт.	4
Паспорт и руководство по эксплуатации (ПС и РЭ), шт.	1

Размеры в рамке - место подвода электропитания

Материал - нержавеющая сталь

Масса нетто - 85кг

Масса брутто - 120кг

Габариты в упаковке (ДхШхВ):

1380х940х1020мм

Объем в упаковке -1,33м³

Хранение на складе - не более чем в 2 яруса

Под поверхностью столешницы прилавка установлены ТЭНы.

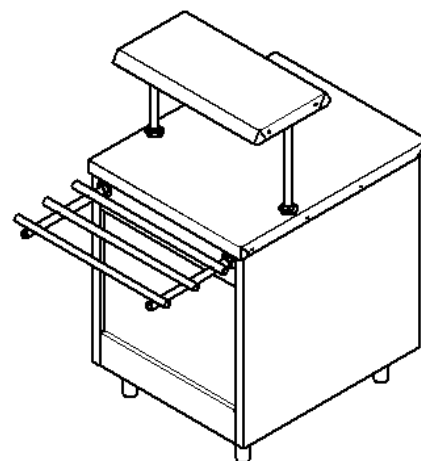
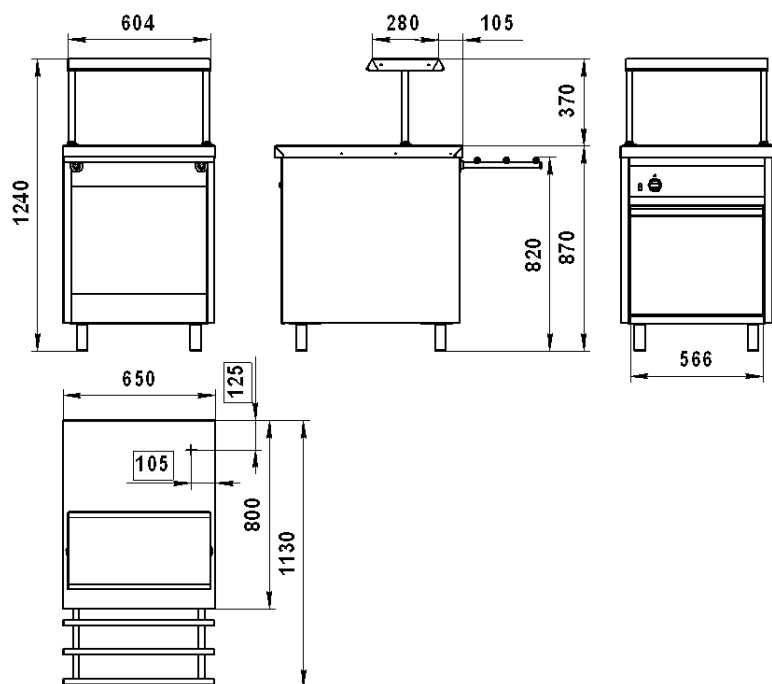
Под столешницей находится нейтральный шкаф (площадь пола - 0,8 м², объем - 370 литров), закрываемый 3-мя дверками со стороны обслуживающего персонала.

На прилавок, так же, устанавливаются полка, с расположенным под ней светильником освещения рабочей зоны и направляющие для установки подносов со стороны потребителя.

В процессе работы, столешница нагревается ТЭНами.

Прилавок работает в автоматическом режиме, терморегулятор обеспечивает поддержание заданной температуры рабочей поверхности столешницы в диапазоне от 35 до 85°С.

Прилавок горячих напитков ПГ-1(3)



Технические характеристики

Параметры подключения к электросети	220В ~
Номинальная потребляемая мощность, кВт	1
Количество электронагревателей, шт.	4
Температура рабочей поверхности, °С	35...85
Управление	
Поддержание заданной температуры рабочей поверхности	в автоматическом режиме
Сигнальная лампа нагревательных элементов	установлена
Комплектация	
Полка 650, шт.	1
Кронштейн, в сборе со светильником 650, шт.	1
Стойка полки (правая, со шнуром э/питания светильника), шт.	1
Стойка полки (левая), шт.	1
Направляющие для подносов 650, шт.	1
Заглушки для направляющих, шт.	8
Муфты соединительные для направляющих, шт.	3
Регулируемые опоры, шт.	4
Паспорт и руководство по эксплуатации (ПС и РЭ), шт.	1

Размеры в рамке - место подвода электропитания

Материал - нержавеющая сталь

Масса нетто - 60кг

Масса брутто - 85кг

Габариты в упаковке (ДхШхВ):

830х940х1020мм

Объем в упаковке - 0,8м³

Хранение на складе - не более чем в 2 яруса

Под поверхностью столешницы прилавка установлены ТЭНы.

Под столешницей находится нейтральный шкаф (площадь пола - 0,4 м², объем - 200 литров), закрываемый дверкой со стороны обслуживающего персонала.

На прилавок, так же, устанавливаются полка, с расположенным под ней светильником освещения рабочей зоны и направляющие для установки подносов со стороны потребителя.

В процессе работы, столешница нагревается ТЭНами.

Прилавок работает в автоматическом режиме, терморегулятор обеспечивает поддержание заданной температуры рабочей поверхности столешницы в диапазоне от 35 до 85°С.

Прилавки нейтральные

АО «Тулаторгтехника» предлагает Вашему вниманию модельный ряд прилавков нейтральных в следующих модификациях:

Прилавок нейтральный ПН-1	(1500×800×870мм, 2 штепсельные розетки)
Прилавок нейтральный ПН-1(2)	(1200×800×870мм, 2 штепсельные розетки)
Прилавок нейтральный ПН-1(3)	(650×800×870мм, 1 штепсельная розетка)



ПН-1



ПН-1(2)



ПН-1(3)

Прилавки нейтральные предназначены для демонстрации и раздачи потребителю различных блюд и напитков, а так же для установки дополнительного оборудования и приспособлений.

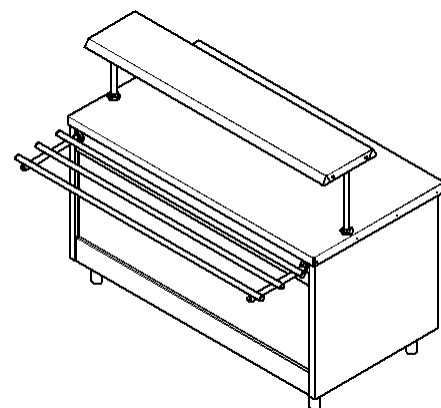
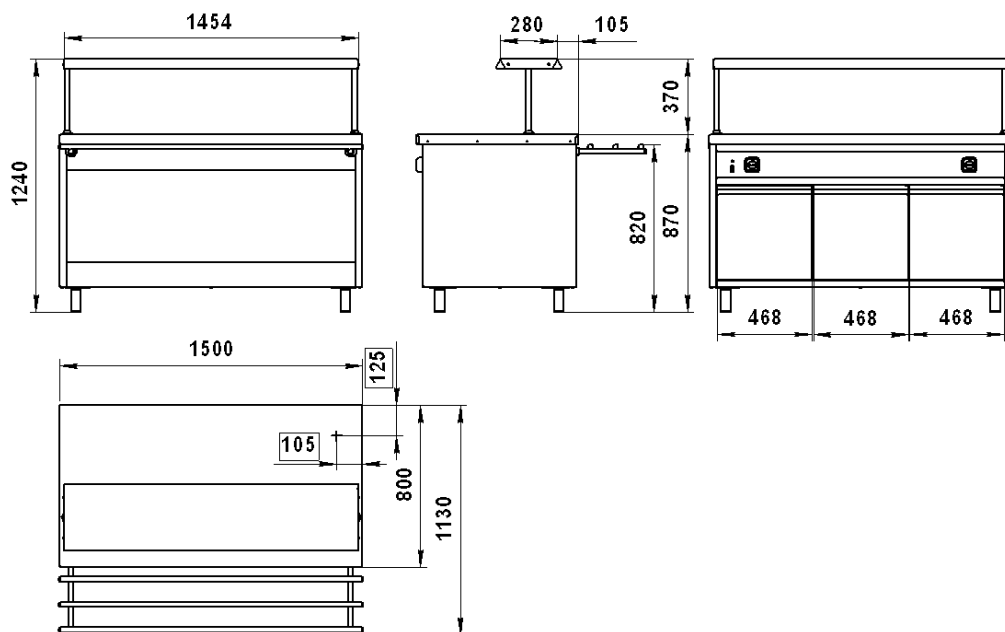
Прилавки могут использоваться как отдельные технологические модули, так и секции, в составе линий самообслуживания различной комплектации.

Под столешницей прилавка находится нейтральный шкаф, закрываемый дверками со стороны обслуживающего персонала.

Над дверками находится панель со штепсельными розетками и клавишей включения светильника.

На прилавок, так же, устанавливаются полка, с расположенным под ней светильником освещения рабочей зоны и направляющие для установки подносов со стороны потребителя.

Прилавок нейтральный ПН-1



Технические характеристики

Параметры подключения к электросети	220В ~
Количество штепсельных розеток, шт.	2
Максимальная мощность подключаемого оборудования, кВт	5
Максимальная мощность подключаемого оборудования к одной штепсельной розетке, кВт, не более	2,5
Комплектация	
Полка 1500, шт.	1
Кронштейн, в сборе со светильником 1500, шт.	1
Стойка полки (правая, со шнуром э/питания светильника), шт.	1
Стойка полки (левая), шт.	1
Направляющие для подносов 1500, шт.	1
Заглушки для направляющих, шт.	8
Муфты соединительные для направляющих, шт.	3
Регулируемые опоры, шт.	4
Паспорт и руководство по эксплуатации (ПС и РЭ), шт.	1

Размеры в рамке - место подвода электропитания

Материал - нержавеющая сталь

Масса нетто - 85кг

Масса брутто - 120кг

Габариты в упаковке (ДхШхВ):

1680х940х1020мм

Объем в упаковке -1,62м³

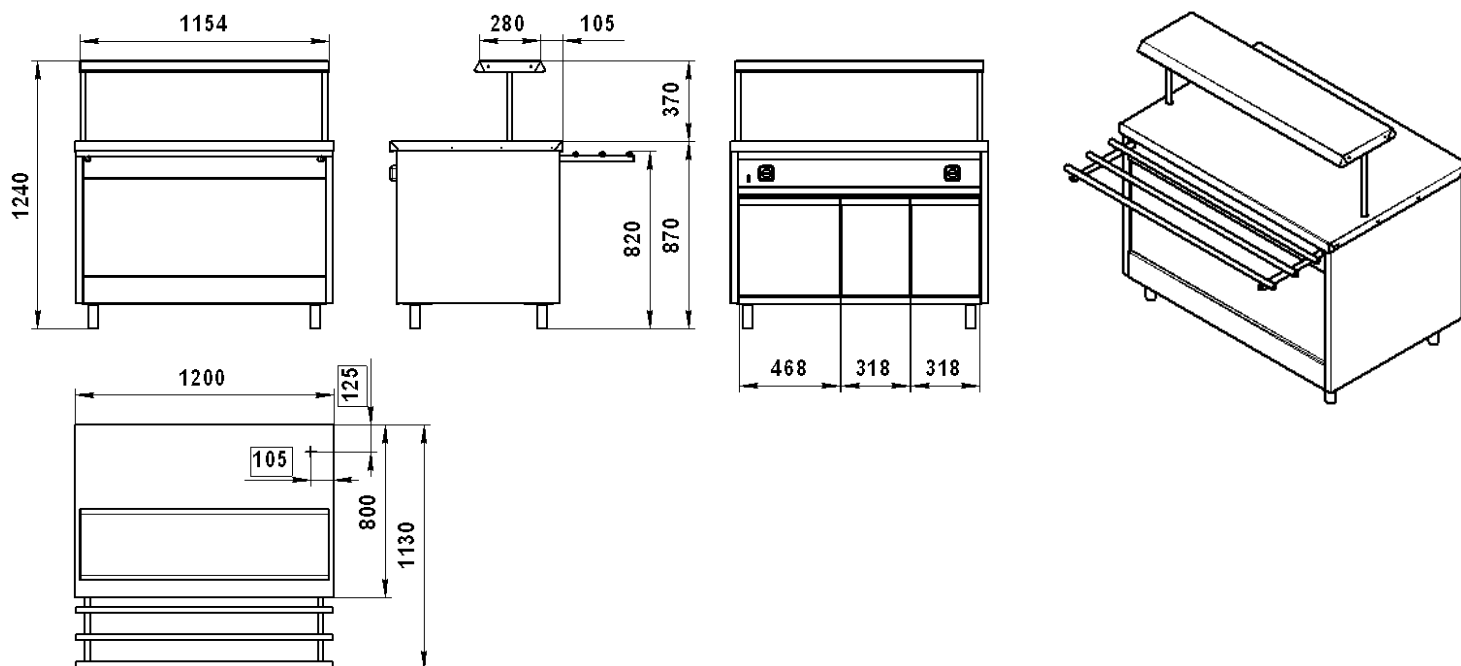
Хранение на складе - не более чем в 2 яруса

Под столешницей находится нейтральный шкаф (площадь пола - 1 м², объем - 460 литров), закрываемый 3-мя дверками со стороны обслуживающего персонала.

Над дверками находится панель с 2-мя штепсельными розетками и клавишей включения светильника.

На прилавок, так же, устанавливаются полка, с расположенным под ней светильником освещения рабочей зоны и направляющие для установки подносов со стороны потребителя.

Прилавок нейтральный ПН-1(2)



Технические характеристики

Параметры подключения к электросети	220В ~
Количество штепсельных розеток, шт.	2
Максимальная мощность подключаемого оборудования, кВт	5
Максимальная мощность подключаемого оборудования к одной штепсельной розетке, кВт, не более	2,5
Комплектация	
Полка 1200, шт.	1
Кронштейн, в сборе со светильником 1200, шт.	1
Стойка полки (правая, со шнуром э/питания светильника), шт.	1
Стойка полки (левая), шт.	1
Направляющие для подносов 1200, шт.	1
Заглушки для направляющих, шт.	8
Муфты соединительные для направляющих, шт.	3
Регулируемые опоры, шт.	4
Паспорт и руководство по эксплуатации (ПС и РЭ), шт.	1

Размеры в рамке - место подвода электропитания

Материал - нержавеющая сталь

Масса нетто - 67кг

Масса брутто - 115кг

Габариты в упаковке (ДхШхВ):

1380х940х1020мм

Объем в упаковке -1,33м³

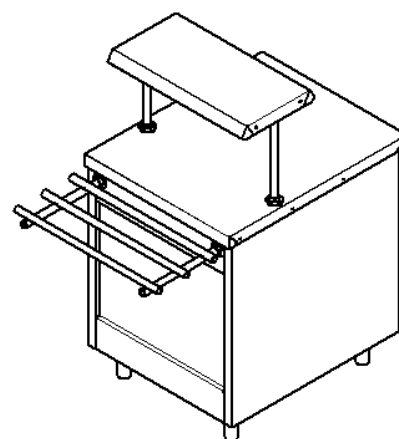
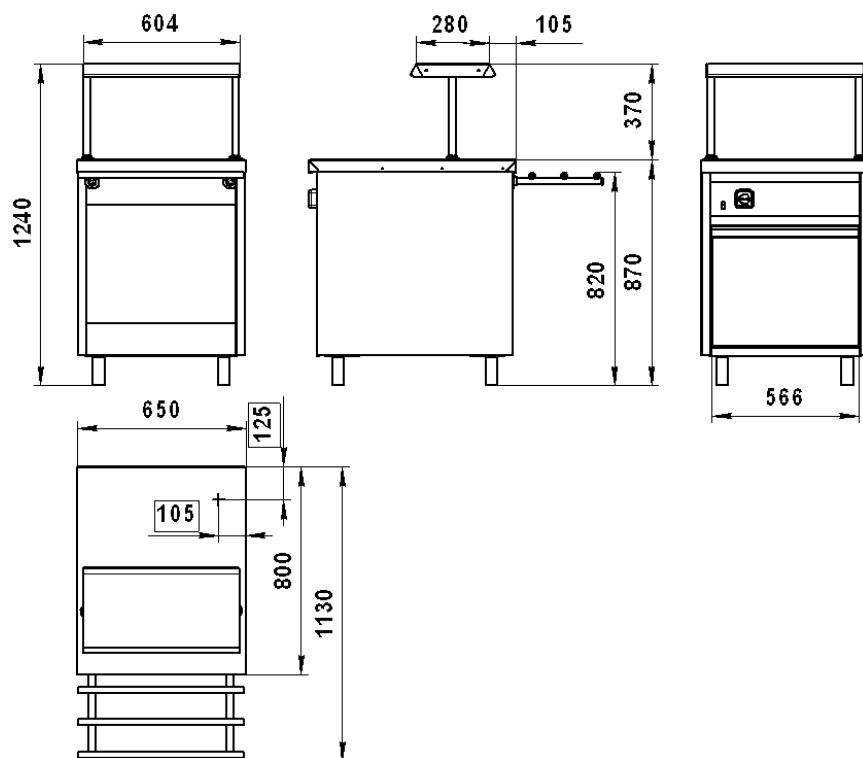
Хранение на складе - не более чем в 2 яруса

Под столешницей находится нейтральный шкаф (площадь пола - 0,8 м², объем - 370 литров), закрываемый 3-мя дверками со стороны обслуживающего персонала.

Над дверками находится панель с 2-мя штепсельными розетками и клавишей включения светильника.

На прилавок, так же, устанавливаются полка, с расположенным под ней светильником освещения рабочей зоны и направляющие для установки подносов со стороны потребителя.

Прилавок нейтральный ПН-1(3)



Размеры в рамке - место подвода электропитания

Материал - нержавеющая сталь

Масса нетто - 54кг

Масса брутто - 79кг

Габариты в упаковке (ДхШхВ):

830х940х1020мм

Объем в упаковке - 0,8м³

Хранение на складе - не более чем в 2 яруса

Технические характеристики

Параметры подключения к электросети	220В ~
Количество штепсельных розеток, шт.	1
Максимальная мощность подключаемого оборудования, кВт	2,5
Комплектация	
Полка 650, шт.	1
Кронштейн, в сборе со светильником 650, шт.	1
Стойка полки (правая, со шнуром э/питания светильника), шт.	1
Стойка полки (левая), шт.	1
Направляющие для подносов 650, шт.	1
Заглушки для направляющих, шт.	8
Муфты соединительные для направляющих, шт.	3
Регулируемые опоры, шт.	4
Паспорт и руководство по эксплуатации (ПС и РЭ), шт.	1

Под столешницей находится нейтральный шкаф (площадь пола - 0,4 м², объем - 200 литров), закрываемый дверкой со стороны обслуживающего персонала.

Над дверками находится панель со штепсельной розеткой и клавишей включения светильника.

На прилавок, так же, устанавливаются полка, с расположенным под ней светильником освещения рабочей зоны и направляющие для установки подносов со стороны потребителя.

Кабина кассовая К-1

АО «Тулаторгтехника» предлагает Вашему вниманию кабины кассовые в "правом" и "левом" исполнениях:



К-1 (левая)

К-1 (правая)

Кабина кассовая предназначена для использования в качестве рабочего места кассира (оператора ККМ).

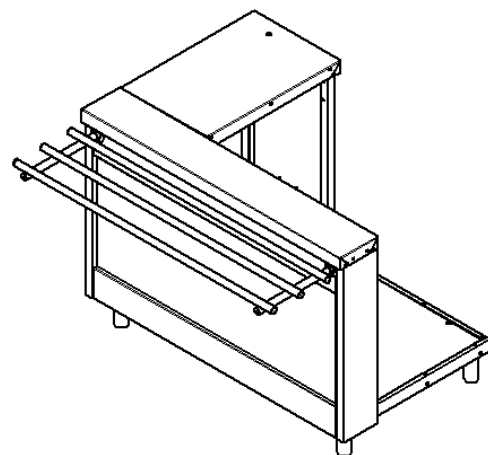
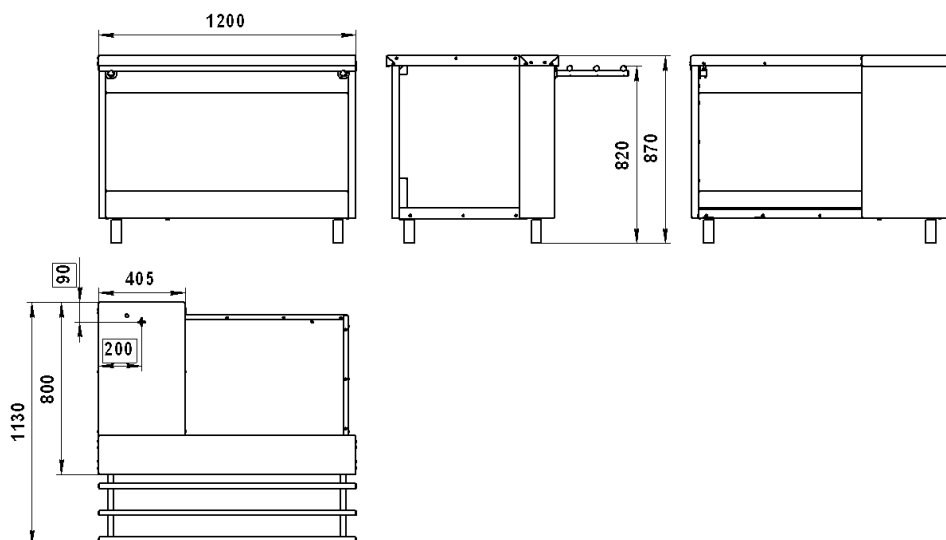
Кабина может использоваться как секция, в составе линий самообслуживания различной комплектации, так и отдельные технологические модули.

Под столом для установки ККМ, расположена штепсельная розетка для подключения ККМ. Э/провод ККМ можно пропустить через отверстие в столе.

Исполнение кассовой кабины ("правое" или "левое") необходимо указать при оформлении заказа.

Но Вы, так же, можете самостоятельно установить стол для установки ККМ как справа (для правой кабины), так и слева (для левой кабины). Порядок Ваших действий при переустановке стола прост и описан в ТС и РЭ.

Кабина кассовая К-1 (левая)



Размеры в рамке - место
подвода электропитания
Материал - нержавеющая сталь

Масса нетто - 65кг
Масса брутто - 95кг

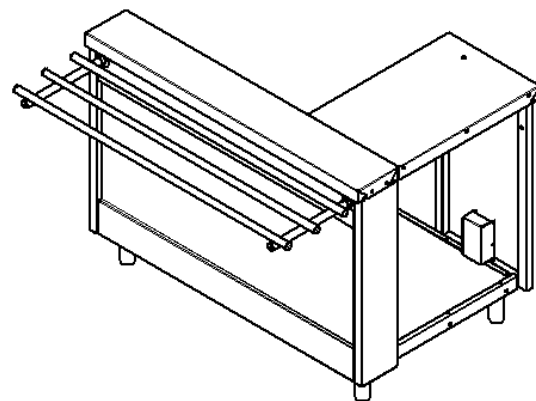
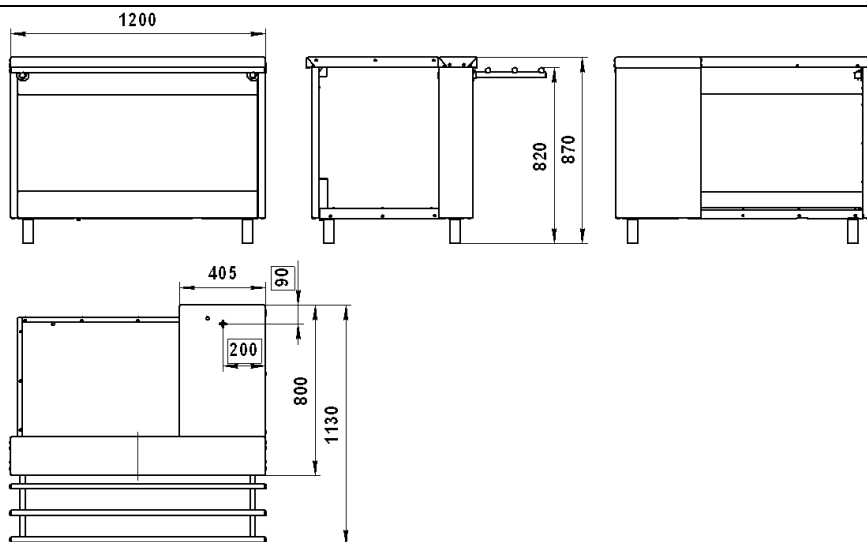
Габариты в упаковке (ДхШхВ):
1380х940х1020мм
Объем в упаковке - 1,33м³

Хранение на складе - не более
чем в 2 яруса

Технические характеристики

Параметры подключения к электросети	220В ~
Количество штепсельных розеток, шт.	1
Максимальная мощность подключаемого оборудования, кВт	1
Комплектация	
Направляющие для подносов 1200, шт.	1
Заглушки для направляющих, шт.	8
Муфты соединительные для направляющих, шт.	3
Регулируемые опоры, шт.	4
Паспорт и руководство по эксплуатации (ТЭС и РЭ), шт.	1

Кабина кассовая К-1 (правая)



Размеры в рамке - место
подвода электропитания
Материал - нержавеющая сталь

Масса нетто - 65кг
Масса брутто - 95кг

Габариты в упаковке (ДхШхВ):
1380х940х1020мм
Объем в упаковке - 1,33м³

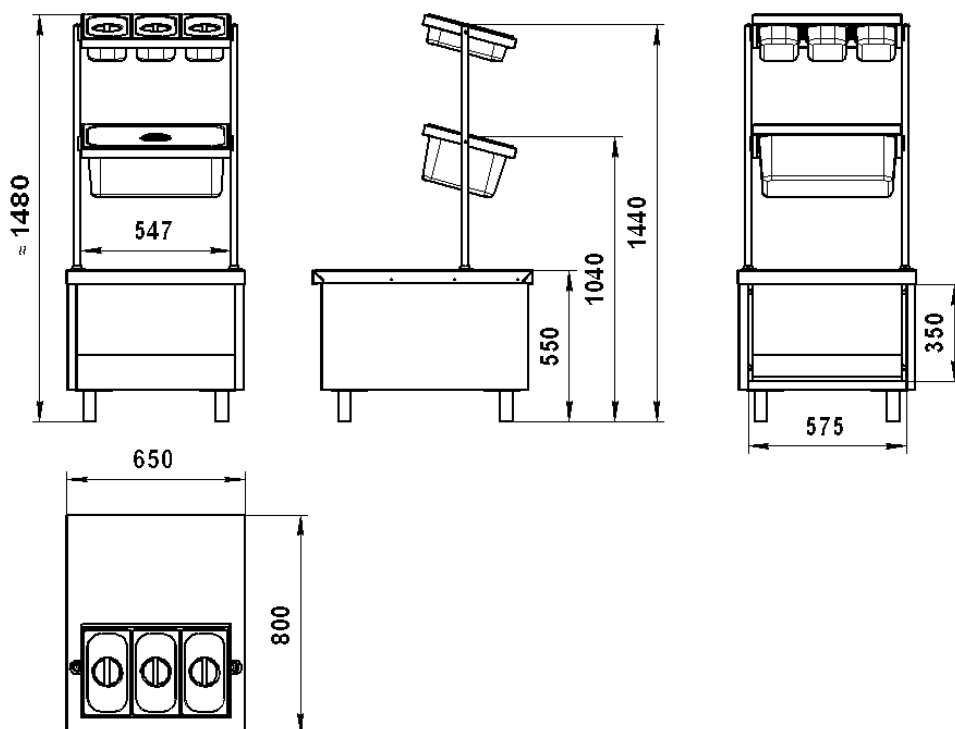
Хранение на складе - не более
чем в 2 яруса

Технические характеристики

Параметры подключения к электросети	220В ~
Количество штепсельных розеток, шт.	1
Максимальная мощность подключаемого оборудования, кВт	1
Комплектация	
Направляющие для подносов 1200, шт.	1
Заглушки для направляющих, шт.	8
Муфты соединительные для направляющих, шт.	3
Регулируемые опоры, шт.	4
Паспорт и руководство по эксплуатации (ТЭС и РЭ), шт.	1

Прилавок для столовых приборов ПС-1

АО «Тулаторгтехника» предлагает Вашему вниманию прилавок для столовых приборов, подносов и хлеба.



Материал - нержавеющая сталь

Масса нетто - 40кг

Масса брутто - 55кг

Стойки упакованы отдельно, в бумагу

Габариты в упаковке (ДхШхВ):

830x940x640мм

Объём в упаковке - 0,5м³

Хранение на складе - не более
чем в 3 яруса

Комплектация

Стойки, шт.	2
Гнёзда для гастроемкостей, шт.	2
Комплект метизов для крепления гнёзд к стойкам, шт.	1
Регулируемые опоры, шт.	4
Паспорт и руководство по эксплуатации (ПС и РЭ), шт.	1

Рекомендуемые гастроемкости (в комплект поставки не входят):

GN1/1, глубиной 200мм, с крышкой (для хлеба) - 1 шт.

GN1/3, глубиной 150мм, с крышкой (для столовых приборов) - 3 шт.

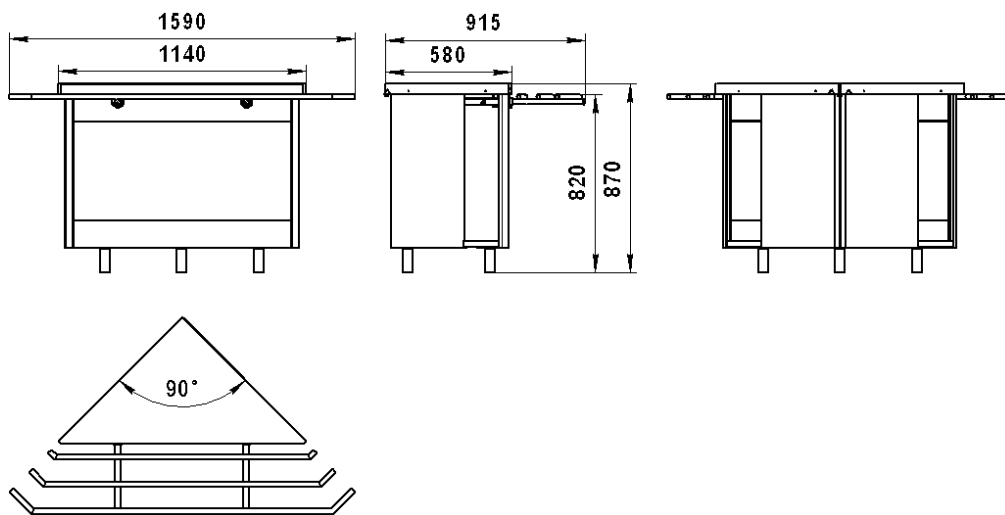
Прилавок предназначен для размещения на нём столовых приборов (ножей, ложек и вилок), подносов, хлеба и порционных хлебобулочных изделий.

Прилавок может использоваться как секция, в составе линий самообслуживания различной комплектации, так и отдельный технологический модуль.

Сверху прилавок накрыт столешницей. На прилавке установлены стойки. К стойкам крепятся гнёзда для установки гастрономических ёмкостей, предназначенных для хранения столовых приборов и хлеба.

Под столешницей расположен технологический отсек (площадь пола - 0,4м², объём - 0,15м³) для хранения запаса подносов и столовых приборов.

Секция поворотная СТ90-1 (внешняя)



Материал - нержавеющая сталь

Масса нетто - 45кг

Масса брутто - 75кг

Габариты в упаковке (ДхШхВ):

1310х750х960мм

Объем в упаковке - 0,95м³

Хранение на складе - не более
чем в 2 яруса

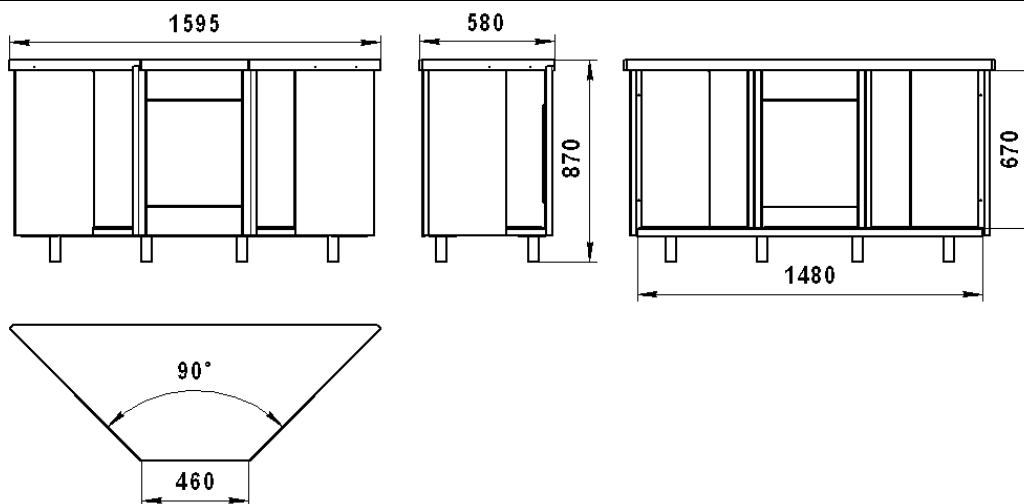
Комплектация

Направляющие для подносов, шт.	1
Планка для соединения с соседними прилавками, шт.	1
Регулируемые опоры, шт.	4
Паспорт и руководство по эксплуатации (ТС и РЭ), шт.	1

Секция поворотная СТ90-1 предназначена для поворота линии самообслуживания под углом 90° во внешнюю (со стороны потребителя) сторону и установки на ней различных блюд и напитков.

Секция может использоваться в составе линий самообслуживания различной комплектации.

Секция поворотная СТ90-1В (внутренняя)



Материал - нержавеющая сталь

Масса нетто - 42кг

Масса брутто - 72кг

Габариты в упаковке (ДхШхВ):

1760х750х960мм

Объем в упаковке - 1,27м³

Хранение на складе - не более
чем в 2 яруса

Комплектация

Регулируемые опоры, шт.	4
Паспорт и руководство по эксплуатации (ТС и РЭ), шт.	1

Секция поворотная СТ90-1В предназначена для поворота линии самообслуживания под углом 90° во внутреннюю (со стороны потребителя) сторону и установки на ней различных блюд и напитков.

Секция может использоваться в составе линий самообслуживания различной комплектации.

КИПЯТИЛЬНИКИ

АО «Тулаторгтехника» предлагает Вашему вниманию кипятильники электрические, в следующих исполнениях:

Кипятильник наливной, электрический КНЭ-20

Кипятильник непрерывного действия (проточный), электрический КНДЭ-130

Кипятильник непрерывного действия (проточный), электрический КНДЭ-80

Применение кипятка позволяет сократить процесс доведения изделий до кулинарной готовности и полнее сохранить биологически ценные вещества в продуктах. Кипяток также используется для стерилизации кухонной и столовой посуды и столовых приборов.



КНЭ-20

Кипятильник наливной, электрический, КНЭ - 20 предназначен для приготовления до 20 литров кипятка на предприятиях общественного питания и сохранения его в горячем состоянии, при заданной температуре,

Кипятильник КНЭ-20 имеет бак для кипячения воды, закрываемый крышкой. В нижней части бака установлен ТЭН. На задней стенке бака нанесены отметки, информирующие об объеме воды в баке (5, 10, 15 и 20 литров). Наполнение бака водой - вручную.

Боковые стенки бака покрыты теплоизоляционным материалом. Для отбора кипятка используется кран.

Бак установлен в корпус кипятильника. На корпусе смонтирована панель управления кипятильником. Шнур с евро вилкой, для подключения кипятильника к электросети, выведен через заднюю стенку корпуса.

Кипятильник поддерживает заданную температуру кипятка в автоматическом режиме.

Переноска кипятильника осуществляется за окна в боковых стенках корпуса.



КНДЭ-130

Кипятильники непрерывного действия (проточные), электрические, КНДЭ-130 и КНДЭ-80, предназначены для непрерывного приготовления кипятка на предприятиях общественного питания, с производительностью 130 и 80 л/час соответственно.

В корпус кипятильника установлен питательный бак. В питательном баке находятся кипятильный сосуд и сборник кипятка. В кипятильном сосуде установлены ТЭНы. Для отбора кипятка из сборника кипятка используется кран. Сверху кипятильник накрывается крышкой.

Кипятильник подключается к водопроводной сети и к канализации.

Кипятильник работает в автоматическом режиме. Блок автоматики смонтирован внутри корпуса кипятильника, под питательным баком.

Переноска кипятильника осуществляется за окна в боковых стенках корпуса.

В питательном баке установлены:

1. патрубок подвода холодной воды
2. аварийный слив воды в канализацию
3. датчик "сухого хода" ТЭНов - даёт сигнал блоку автоматики для включения ТЭНов, только когда ТЭНы полностью покрыты водой
4. датчик максимального уровня воды - даёт сигнал блоку автоматики для прекращения подачи воды

Кипятильный сосуд и питательный бак выполнены как сообщающиеся сосуды, т.е. уровень воды в питательном баке и кипятильном сосуде всегда одинаков.

Принцип работы проточного кипятильника:

При включении кипятильника, открывается электромагнитный клапан и вода, из водопровода, поступает в питательный бак и, соответственно, в кипятильный сосуд. При достижении уровнем воды датчика «сухого хода», ТЭНы включаются, происходит нагрев воды в кипятильном сосуде.

При достижении уровнем воды датчика уровня воды, клапан закрывается.

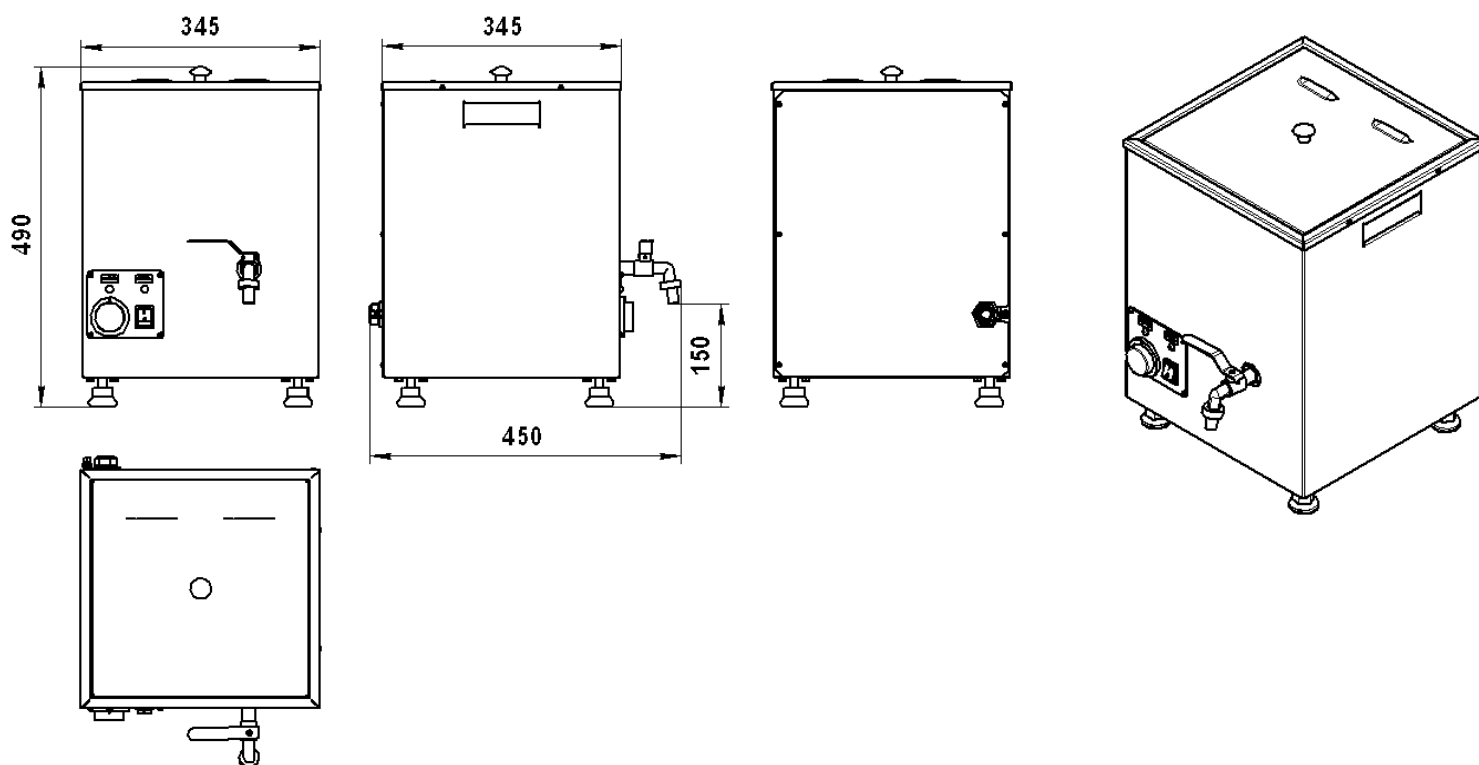
При кипении воды в кипятильном сосуде образуются пузырьки пара, плотность кипящего слоя воды снижается, соответственно объём кипящего слоя увеличивается и кипяток, переливаясь через край кипятильного сосуда, попадает в сборник кипятка.

Уровень воды в питательном баке и кипятильном сосуде понижается - датчик уровня воды дает сигнал блоку автоматики на открытие клапана. При открытом кране отбора кипятка из сборника кипятка, цикл повторяется.

Если кран отбора кипятка закрыт, то уровень кипятка в сборнике кипятка достигает датчика уровня кипятка, ТЭНы отключаются, клапан закрывается, вода не поступает в кипятильник.

При открытии крана отбора кипятка, кипятильник включается и продолжает работу в автоматическом режиме.

Кипятильник наливной, электрический КНЭ-20



Технические характеристики

Максимальный объём рабочего сосуда, литров	20
Параметры подключения к электросети	220В ~
Номинальная мощность ТЭНа, кВт	3
Диапазон поддержания температуры воды, °С	30...95
Время до закипания 10 литров воды, мин	25
Время до закипания 20 литров воды, мин	55
Жёсткость воды (рекомендуемая), не более, мг-экв/л	2

Комплектация

Кран отбора кипятка, в сборе с удлинителем, прокладкой и контргайкой, шт.	1
Регулируемые опоры, шт.	4
Паспорт и руководство по эксплуатации (ТС и РЭ), шт.	1

Материал - нержавеющая сталь

Масса нетто - 12кг
Масса брутто - 12,6кг

Габариты в упаковке (ДхШхВ):
370х420х435мм
Объём в упаковке - 0,07м³

Хранение на складе - не более
чем в 2 яруса

Кипятильник наливной, электрический, КНЭ - 20 предназначен для приготовления до 20 литров кипятка на предприятиях общественного питания и сохранения его в горячем состоянии, при заданной температуре,

Кипятильник КНЭ-20 имеет бак для кипячения воды, закрываемый крышкой. В нижней части бака установлен ТЭН. На задней стенке бака нанесены отметки, информирующие об объёме воды в баке (5, 10, 15 и 20 литров). Наполнение бака водой - вручную. Боковые стенки бака покрыты теплоизоляционным материалом. Для отбора кипятка используется кран.

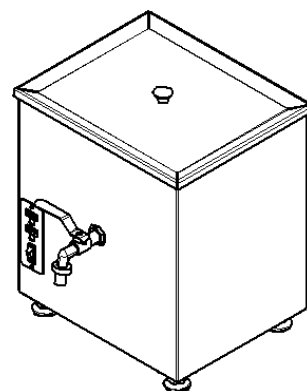
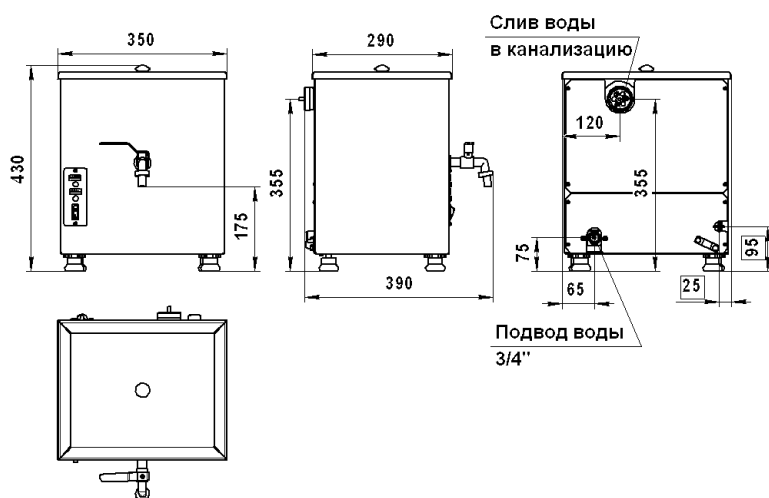
Бак установлен в корпус кипятильника. На корпусе смонтирована панель управления кипятильником. Шнур с евро вилкой, для подключения кипятильника к электросети, выведен через заднюю стенку корпуса.

Кипятильник поддерживает заданную температуру кипятка в автоматическом режиме.

Переноска кипятильника осуществляется за окна в боковых стенках корпуса.

Кипятильник упакован в коробку из гофрокартона.

Кипятильники непрерывного действия (проточные), электрические КНДЭ-130 и КНДЭ-80



Технические характеристики	КНДЭ-80	КНДЭ-130
Производительность по кипятку, литров/час	80	130
Параметры подключения к электросети	2N 220В ~	3N 220В ~
Номинальная мощность ТЭНов, кВт	8	12
Напряжение на нагревательных элементах, В	220	
Количество ТЭНов, шт.	2	3
Средний, удельный расход э/энергии на 1 литр кипятка, кВт/час	0,10	0,093
Время нагрева воды до кипения, мин	2,5	1,5
Жёсткость воды (рекомендуемая), не более, мг-экв/л	2	
Комплектация		
Кран отбора кипятка	1	
Гофротруба для аварийного слива, шт.	1	
Регулируемые опоры, шт.	4	
Паспорт и руководство по эксплуатации (ПС и РЭ), шт.	1	

Размеры в рамке - место подвода электропитания

Материал - нержавеющая сталь

Масса нетто - 15,7кг

Масса брутто - 16кг

Габариты в упаковке (ДхШхВ):

360х330х400мм

Объём в упаковке - 0,05м³

Хранение на складе - не более

чем в 2 яруса

Кипятильники непрерывного

действия (проточные), электрические, КНДЭ-130 и КНДЭ-80, предназначены для непрерывного приготовления кипятка на предприятиях общественного питания, с производительностью 130 и 80 л/час соответственно.

В корпус кипятильника установлен питательный бак. В питательном баке находятся кипятильный сосуд и сборник кипятка. Кипятильный сосуд и питательный бак выполнены как сообщающиеся сосуды, т.е. уровень воды в питательном баке и кипятильном сосуде всегда одинаков.

В кипятильном сосуде установлены ТЭНы. Для отбора кипятка из сборника кипятка используется кран. Сверху кипятильник накрывается крышкой. Кипятильник подключается к водопроводной сети и к канализации. Кипятильник работает в автоматическом режиме. Блок автоматики смонтирован внутри корпуса кипятильника, под питательным баком.

В питательном баке установлены:

1. патрубок подвода холодной воды
2. аварийный слив воды в канализацию
3. датчик "сухого хода" ТЭНов - даёт сигнал блоку автоматики для включения ТЭНов, только когда ТЭНы полностью покрыты водой
4. датчик максимального уровня воды - даёт сигнал блоку автоматики для прекращения подачи воды

Принцип работы проточного кипятильника:

При включении кипятильника, открывается электромагнитный клапан и вода, из водопровода, поступает в питательный бак и, соответственно, в кипятильный сосуд. При достижении уровнем воды датчика «сухого хода», ТЭНы включаются, происходит нагрев воды в кипятильном сосуде. При достижении уровнем воды датчика уровня воды, клапан закрывается.

При кипении воды в кипятильном сосуде образуются пузырьки пара, плотность кипящего слоя воды снижается, соответственно объём кипящего слоя увеличивается и кипяток, переливаясь через край кипятильного сосуда, попадает в сборник кипятка.

Уровень воды в питательном баке и кипятильном сосуде понижается - датчик уровня воды даёт сигнал блоку автоматики на открытие клапана. При открытом кране отбора кипятка из сборника кипятка, цикл повторяется.

Если кран отбора кипятка закрыт, то уровень кипятка в сборнике кипятка достигает датчика уровня кипятка, ТЭНы отключаются, клапан закрывается, вода не поступает в кипятильник.

При открытии крана отбора кипятка, кипятильник включается и продолжает работу в автоматическом режиме.

Кипятильник упакован в коробку из гофрокартона.

КОНФОРКИ ЭЛЕКТРИЧЕСКИЕ

Конфорки устанавливаются на электрические плиты, используются, на предприятиях общественного питания, в качестве электротепловых аппаратов для термической обработки продуктов в наплитной посуде.

АО "Тулаторгтехника" предлагает Вашему вниманию модельный ряд конфорок электрических, ремонтпригодных, изменяемых для установки на плиты отечественного производства разных производителей:

Конфорка	Площадь рабочей поверхности, м ²	Номинальная мощность, кВт	Нагревательные элементы	Подводимое напряжение	Температура рабочей поверхности, °С	Размер рабочей поверхности (ДхШ), мм	Масса, кг
КЭ-0,09	0,09	2,5	спираль в керамических изоляторах	220В ~	400	300x300	12
КЭ-0,12(ч)	0,12					417x290	14
КЭ-0,12(чт)		3,0	ТЭНы			12	
КЭ-0,13	0,13	2,5	спираль в керамических изоляторах			426x300	16
КЭ-0,15	0,15	3,0				405x370	19
КЭ-0,17	0,17	4,0				530x320	25

Корпуса конфорок отлиты из чугуна.

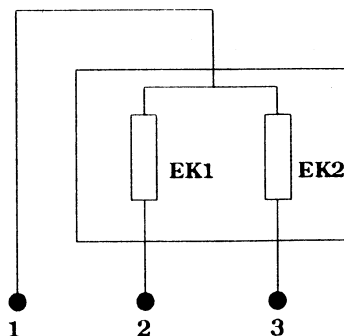
В качестве нагревательных элементов конфорок применяются либо спирали в керамической изоляции, либо ТЭНы.

В каждую конфорку установлены 2 нагревательных элемента, что позволяет производить ступенчатое изменение мощности конфорки:

- 1 ступень - 1/4 номинальной мощности конфорки
- 2 ступень - 1/2 номинальной мощности конфорки
- 3 ступень - номинальная мощность конфорки

Ступенчатое изменение мощности конфорки обеспечивается её коммутацией с 4-х позиционным пакетным переключателем, при установке на плиту.

Схема электрическая, принципиальная



Расшифровка обозначения модели конфорки:

КЭ - 0,17
 площадь рабочей поверхности, квадр. м
 конфорка электрическая

КЭ - 0,12 (ч)
 (ч) - нагреватели спирали
 (чт) - нагреватели ТЭНы
 площадь рабочей поверхности, квадр. м
 конфорка электрическая

Вспомогательное оборудование и мебель для предприятий общественного питания и торговли

АО "Тулаторгтехника" предлагает Вашему вниманию широкий ассортимент вспомогательного оборудования и мебели, применяемых на предприятиях сферы общественного питания и торговли, в который входят сварные моечные ванны, столы в различных исполнениях, технологические вставки, стеллажи различного назначения, шкафы для хлеба, сервировочные и грузовые тележки, шпильки, различные подтоварники и подставки под котлы и кипятильники, а также кухонные полки, решётки, противни и многое другое, без чего не обойтись ни на одной профессиональной кухне.

Всё габаритное вспомогательное оборудование поставляется в разборном виде, что позволяет существенно снизить расходы на его транспортировку и складирование.

Подробную информацию о типоразмерах и материалах вспомогательного оборудования и мебели Вы можете получить из актуального, на текущий момент, прайс-листа на сайте АО «Тулаторгтехника» www.torgtech.com или по электронной почте.

Ванны моечные

Различных размеров и глубины



Столешницы технологические

пристенные, островные, с отверстием для сбора отходов
различных размеров



**Стеллажи технологические
и с корзинами для сушки посуды**
различные размеры и количество полок



Вставки технологические
ширина 210 и 420 мм



Подтоварники



**Тележки сервировочные, грузовые,
для сбора грязной посуды**



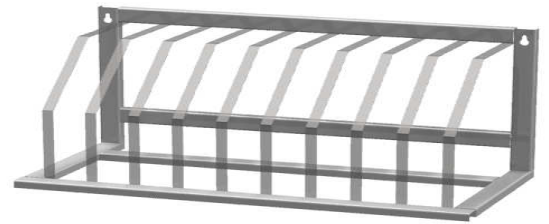
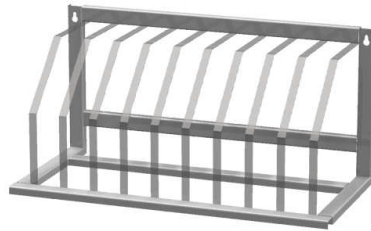
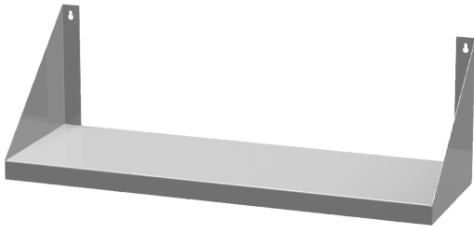
**Шкафы для хранения хлеба с дверками «купе»
и передвижные шпильки**



**Подставки под котлы, кипятильники,
под различное электромеханическое оборудование**



Полки навесные



Урны опрокидываемые



Рекомендации по эксплуатации и обслуживанию

При монтаже, техническом обслуживании, эксплуатации и ремонте оборудования, обязательно соблюдайте требования и рекомендации, приведённые в ТС и РЭ.

Монтаж, техническое обслуживание и ремонт оборудования должны производиться специалистами по монтажу и ремонту торгово - технологического и холодильного оборудования, прошедшими обучение и имеющими группу по электробезопасности не ниже 3 и соответствующее удостоверение.

После разгрузки приобретённого оборудования необходимо:

1. Проверить состояние упаковки.
2. Распаковать изделие.
3. Ознакомиться с ТС и РЭ.
4. Проверить комплектность и произвести визуальный осмотр изделия.

Обслуживающий персонал должен пройти инструктаж по охране труда на рабочем месте, ознакомиться и выполнять требования ТС и РЭ.

Изделия из нержавеющей стали поставляются упакованными в защитную пленку, которую необходимо снять перед началом использования оборудования.

ВНИМАНИЕ! Не используйте при удалении защитной пленки режущие инструменты во избежание нанесения царапин и порезов на поверхности изделия.

После удаления плёнки рекомендуем протереть поверхности с использованием чистящего средства для нержавеющей стали (например, 3M Stainless & Polish для нерж. стали или аналогичным).

Прежде чем начать пользоваться оборудованием, рабочие поверхности следует вымыть горячей мыльной водой, после чего ополоснуть чистой водой и вытереть насухо.

Не режьте продукты непосредственно на столешницах, во избежание глубоких царапин. Не двигайте по столешницам царапающие предметы.

Избегайте падения различных предметов на поверхность изделия.

При эксплуатации оборудования, необходимо соблюдать требования ТС и РЭ, а так же правила техники безопасности.

Категорически запрещается:

- подключать оборудование к электросети без заземления и устройства защитного отключения (УЗО)
- оставлять работающее оборудование без присмотра
- эксплуатировать не исправное оборудование
- оставлять включённым не загруженное продуктами оборудование
- охлаждать нагретые части оборудования водой, либо другими жидкостями
- производить ремонт оборудования силами обслуживающего персонала
- производить санитарную обработку на подключённом к электросети оборудовании
- детям находиться вблизи оборудования

При появлении, каких - либо признаков ненормальной работы оборудования, а также, при обнаружении неисправностей в электрической части или утечки хладагента - следует немедленно отключить оборудование от электросети и вызвать обслуживающего механика.

Следует, периодически проверять исправность электропроводки и заземления, а так же подключать оборудование к электросети только после устранения неисправностей.

Рекомендации по уходу

При уходе за оборудованием, обязательно соблюдайте требования и рекомендации, приведённые в ТС и РЭ.

Изделия из нержавеющей стали требуют тщательного и внимательного ухода. Если Вы хотите, чтобы они прослужили Вам дольше, ухаживайте за ними ежедневно.

Уход за оборудованием заключается в ежедневной влажной уборке с использованием, не агрессивных и не содержащих твердых абразивных веществ, моющих средств.

Мыть изделия рекомендуется сразу после использования, не допуская засыхания грязи и остатков пищи. Если остатки пищи все-таки засохли на поверхности, их необходимо размягчить горячей, мыльной водой и затем удалить мягкой салфеткой.

После окончания уборки поверхности следует насухо протереть.

Чистить изделия рекомендуется, избегая круговых движений. Не следует использовать жесткие губки, щетки и другие предметы, способные поцарапать поверхности.

Минеральные вещества, содержащиеся в воде, могут привести к образованию налета. Он легко устраняется специальными средствами.

Для мытья и чистки изделий предпочтительно пользоваться средствами, предназначенными специально для нержавеющей стали (например: "3M Stainless & Polish", "Tophouse", "Domax", "Kochfeld", "CifStainless Steel Spray", "Блеск стали" или аналогичными).

Недопустимо применять чистящие и дезинфицирующие средства, содержащие в составе хлор, твердые абразивные вещества.