



*INSTRUCTIONS BOOKLET FOR
INSTALLATION-MAINTENANCE OPERATION*

**Инструкция по монтажу, эксплуатации и
техническому обслуживанию**

PRO 35

PRO 40

PRO 50

PRO 53

Always switch off the appliance at the end of the work cycle, turn off the water and disconnect the power supply.

*Всегда выключайте прибор в конце рабочего цикла ,
выключите воду и отключите питание.*

INTRODUCTION

- 1) *Read the instructions in this booklet carefully as they provide important information, use and maintenance. Keep the booklet to hand in a safe place so that it can be consulted by other operators.*
- 2) *After removing the packing material, check that all the equipment is present and intact. If there is any doubt, do not use it and contact qualified personnel. The packing elements (plastic bags, foam polystyrene, nails, etc.) should be kept away from children, because they are dangerous.*
- 3) *Before switching the equipment on, make sure that the model plate data conforms to that of the electrical and water distribution network.*
- 4) *Installation should be carried out by qualified personnel according to the manufacturer's instructions.*
- 5) *This equipment must be destined to the use which it has been conceived for. Any other application should be considered improper and consequently dangerous.*
- 6) *The equipment should be used by personnel trained for its use only.*
- 7) *Do not leave the machine in an environment at temperatures lower than 0°C.*
- 8) *The protection of the machine is IPX4, therefore it should not be washed with high pressure and directed water jets.*
- 9) *Qualified personnel only can access the control panel, after having disconnected the machine from the primary current supply.*

ВВЕДЕНИЕ

- 1) **Внимательно прочитайте инструкцию в этой брошюре, поскольку в ней содержится важная информация по использованию и техническому обслуживанию . Держите буклет в надежном месте, чтобы с ним могли ознакомиться другие пользователи.**
- 2) **После удаления упаковочного материала, проверьте, что все оборудование в наличии и не повреждено . Если есть любые сомнения, не используйте его и свяжитесь с квалифицированным персоналом. Элементы упаковки (пластиковые пакеты, пенополистирол, гвозди и т.д.) следует держать подальше от детей, потому что они опасны.**
- 3) **Перед включением оборудования, убедитесь, что данные на пластине соответствуют показателям электро- и водо- распределительной сети.**
- 4) **Установка должна осуществляться квалифицированным персоналом в соответствии с инструкциями производителя.**
- 5) **Данное оборудование должно быть использовано по назначению . Любое другое применение является неправильным, и, следовательно, опасным.**
- 6) **Только обученный персонал может быть допущен к работе с оборудованием.**
- 7) **Не оставляйте оборудование при температуре ниже 0 °С.**
- 8) **Уровень защиты машины - IPX4, поэтому ее не следует мыть под давлением и направленной струей воды.**
- 9) **Квалифицированный персонал может получить доступ к панели управления, только после отключения машины от электрической сети.**

1. TECHNICAL DATA – ТЕХНИЧЕСКИЕ ХАРАКТЕРИСТИКИ	4
2. INSTALLATION – УСТАНОВКА	10
2.1 CONNECTION TO POWER SUPPLY – ПОДКЛЮЧЕНИЕ К ИСТОЧНИКУ ПИТАНИЯ	10
2.1.1 GROUND – ЗАЗЕМЛЕНИЕ	11
2.2 CONNECTION TO WATER SUPPLY – ПОДКЛЮЧЕНИЕ К ВОДЕ	11
2.3 WATER DRAIN – СЛИВ ВОДЫ	13
2.4 WATER DRAIN WITH WASTE PUMPE – СЛИВ ВОДЫ ДРЕНАЖНЫМ НАСОСОМ	15
3. INSTRUCTIONS FOR USE – ИНСТРУКЦИЯ ПО ПРИМЕНЕНИЮ	15
3.1 FIRST INSTALLATION START UP – ПЕРВЫЙ ЗАПУСК ПОСЛЕ УСТАНОВКИ	16
3.2 DAILY START UP – ЭКСПЛУАТАЦИЯ	17
3.2.1 WASHING PROGRAMMES – ПРОГРАММЫ ДЛЯ МОЙКИ	19
3.2.2 DETERGENT AND RINSE AID – МОЮЩЕЕ СРЕДСТВО И ОПОЛАСКИВАНИЕ	20
3.3 CLEANING – ЧИСТКА	20
3.4 IF THE DISHWASHER IS NOT USED FOR LONG PERIODS – ЕСЛИ ПОСУДОМОЕЧНАЯ МАШИНА НЕ ИСПОЛЬЗУЕТСЯ В ТЕЧЕНИЕ ДЛИТЕЛЬНОГО ВРЕМЕНИ	22
4. IN CASE OF MALFUNCTIONS – В СЛУЧАЕ НЕПОЛАДОК	22
5. SERVICEABILITY – ТЕХНИЧЕСКОЕ ОБСЛУЖИВАНИЕ	22
6. ALARMS – НЕИСПРАВНОСТИ	23
7. FAULT, CAUSE AND REMEDY – НЕИСПРАВНОСТЬ, ПРИЧИНА И УСТРАНЕНИЕ	24

1. TECHNICAL DATA – ТЕХНИЧЕСКИЕ ХАРАКТЕРИСТИКИ

- The specifications tag (Fig. 1-1) is placed on the right-hand panel of the machine. It contains all the necessary data to install the appliance.
- Таблица спецификаций (рис. 1-1) находится на правой панели машины. Он содержит все необходимые данные для установки устройства

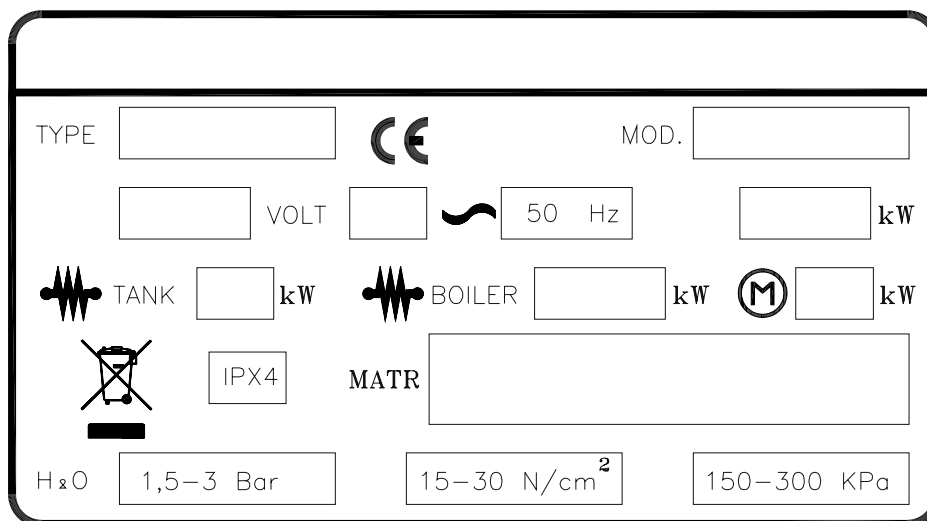
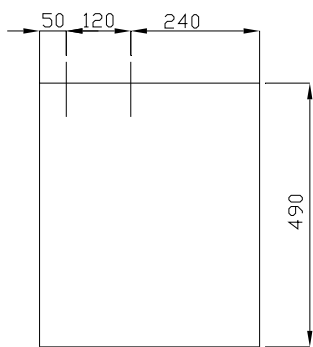
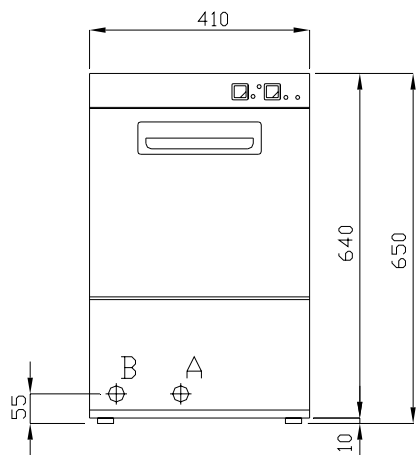


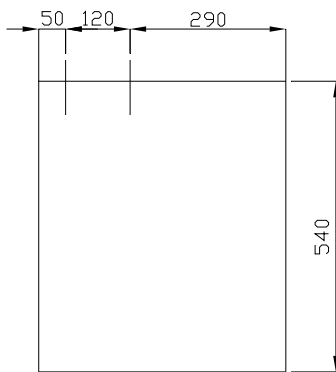
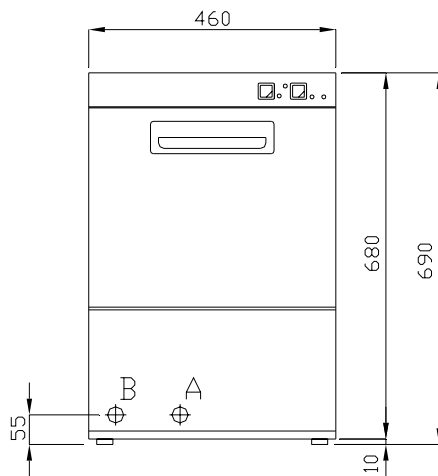
Fig. / Рис. 1-1

		PRO 35	PRO 40	PRO 50	PRO 53
<i>Overall dimensions</i>	mm	410 x 490 x 650	460 x 540 x 690	560 x 600 x 760	560 x 600 x 760
Габаритные размеры					
<i>Basket size</i>	mm	350 X 350	400 X 400	500 x 500	500 x 500
Размер корзины					
<i>Tank capacity</i>	lt. / л	9,5	12,5	17,0	17,0
Объем бака					
<i>Boiler capacity</i>	lt. / л	3,7	3,7	3,7	3,7
Объем бойлера					
<i>Power cable</i>	n x mm ²	3 x 1,5	3 x 1,5	3 x 1,5	3 x 1,5
Силовой кабель					

PRO 35



PRO 40



PRO 50 – PRO 53

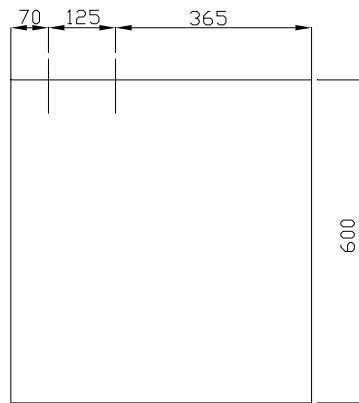
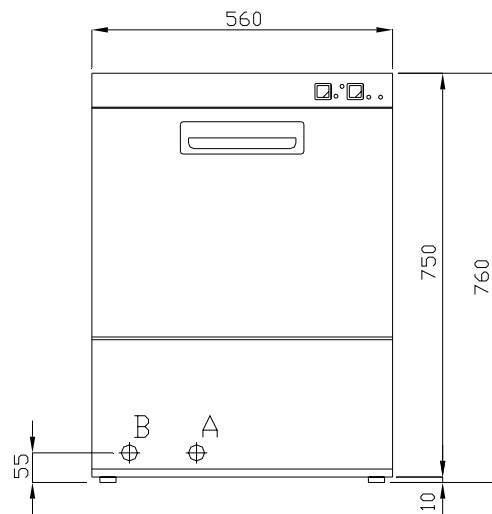
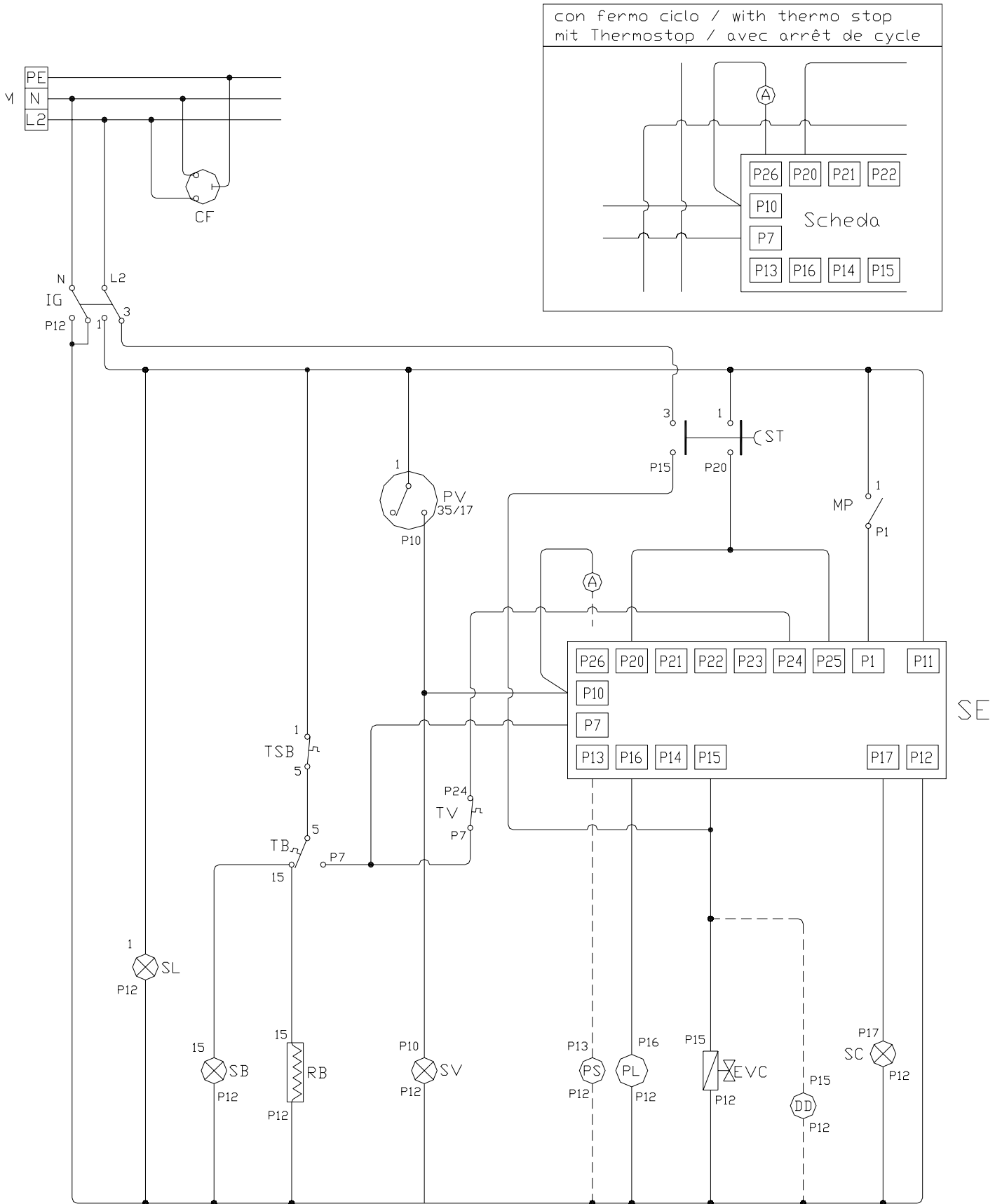


Fig. / Рис. 1-2

<i>Water drain</i>	
A	Ø 30
слив воды	

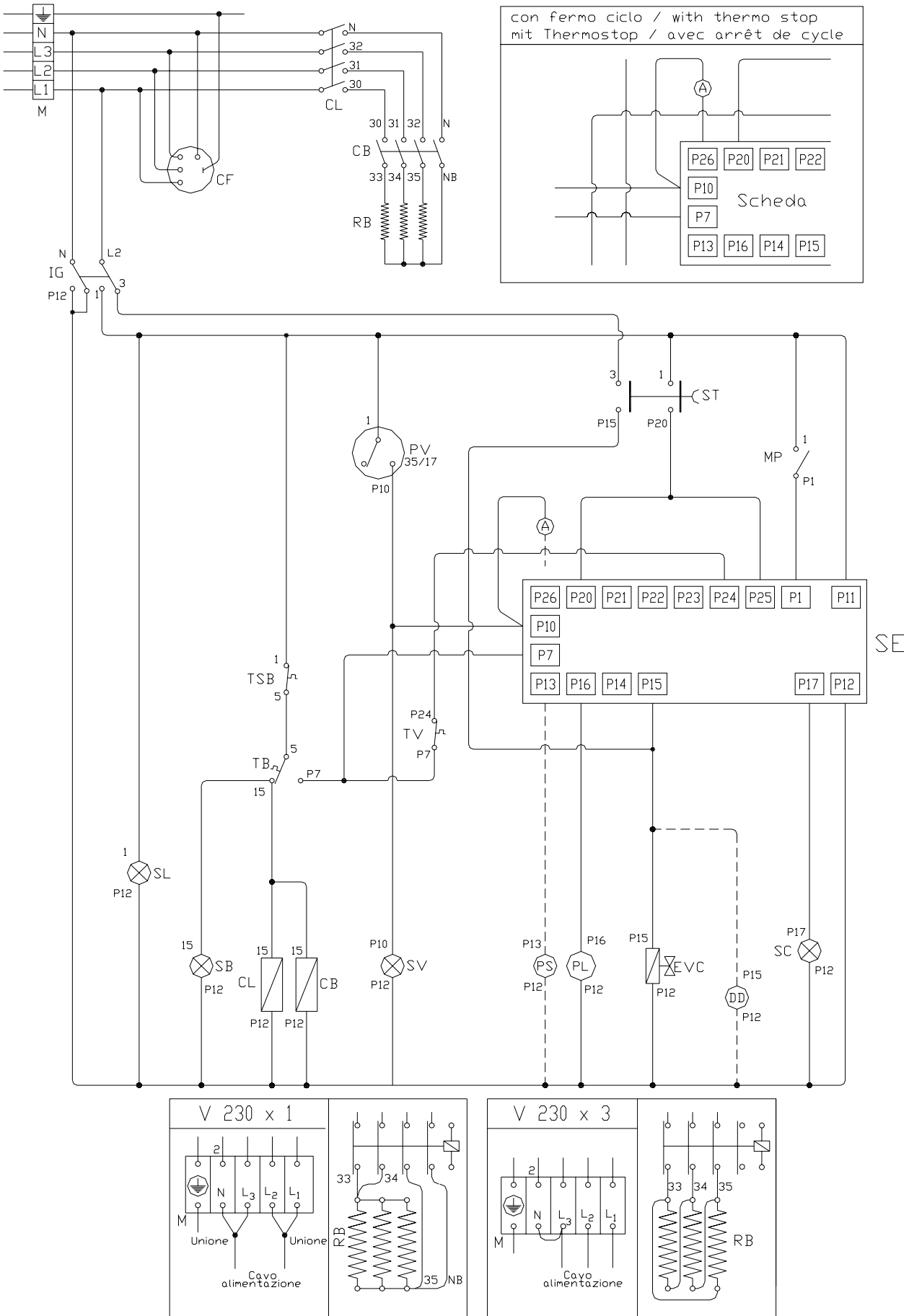
<i>Connection to water mains</i>	
B	3/4" G
подключение к водопроводу	

PRO 35 – PRO 40 – PRO 50



<i>Rif.</i> Обозначение	<i>Description</i> Описание
CF	<i>Suppression filter</i> Фильтр давления
DD (опция)	<i>Electric detergent distributor</i> Электрический распределитель моющего средства
EVC	<i>Warm water solenoid valve</i> Вентиль горячей воды
IG	<i>Main switch</i> Главный выключатель
M	<i>Terminal board</i> Панель терминала
MP	<i>Door microswitch</i> Дверной микровыключатель
PL	<i>Washing pump</i> Насос мойки
PS (опция)	<i>Drainage pump</i> Насос осушения
PV	<i>Tank pressureswitch</i> Выключатель давления бака
RB	<i>Boiler heating element</i> Нагревающий элемент бойлера
SB	<i>Boiler pilot lamp</i> Пилотная лампа бойлера
SC	<i>Start pilot lamp</i> Стартовая лампа бойлера
SE	<i>Pcb board</i> Панель Pcb
SL	<i>Power pilot lamp</i> Сигнальная лампа питания
ST	<i>Start</i> Старт
SV	<i>Tank pilot lamp</i> Сигнальная лампа бака
TB	<i>Boiler thermostat</i> Термостат бойлера
TSB	<i>Boiler safety thermostat</i> Термостат безопасности бойлера
TV	<i>Tank thermostat</i> Термостат бака

PRO 53



<i>Rif.</i> Обозначение	<i>Description</i> Описание
CF	<i>Suppression filter</i> Фильтр давления
CB	<i>Boiler contactor</i> Котельные модульные контакторы
CL	<i>Power supply contactor</i> Мощность питания контакторов
DD (опция)	<i>Electric detergent distributor</i> Электрический распределитель моющего средства
EVC	<i>Warm water solenoid valve</i> Вентиль горячей воды
IG	<i>Main switch</i> Главный выключатель
M	<i>Terminal board</i> Панель терминала
MP	<i>Door microswitch</i> Дверной микровыключатель
PL	<i>Washing pump</i> Насос мойки
PS (опция)	<i>Drainage pump</i> Насос осушения
PV	<i>Tank pressureswitch</i> Выключатель давления бака
RB	<i>Boiler heating element</i> Нагревающий элемент бойлера
SB	<i>Boiler pilot lamp</i> Пилотная лампа бойлера
SC	<i>Start pilot lamp</i> Стартовая лампа бойлера
SE	<i>Pcb board</i> Панель Pcb
SL	<i>Power pilot lamp</i> Сигнальная лампа питания
ST	<i>Start</i> Старт
SV	<i>Tank pilot lamp</i> Сигнальная лампа бака
TB	<i>Boiler thermostat</i> Термостат бойлера
TSB	<i>Boiler safety thermostat</i> Термостат безопасности бойлера
TV	<i>Tank thermostat</i> Термостат бака

2. INSTALLATION – УСТАНОВКА

- *Installation, initial start-up and maintenance of the appliance must be carried out by qualified personnel only. All hydraulic and electrical connections must be carried out in compliance with current safety norms. The manufacturer accepts no responsibility for malfunctions arising from incorrect connection of the appliance. When installing, ensure that the appliance is perfectly level. Turn the adjustable feet clockwise or anticlockwise to level the appliance.*

The following norms must be observed when installing the appliance:

1. *current accident -prevention regulations*
2. *CE standards*
3. *water board regulations*

- **Монтаж , первичный ввод в эксплуатацию и техническое обслуживание прибора должно осуществляться только квалифицированными специалистами . Все гидравлические и электрические соединения должны выполняться в соответствии с действующими нормами безопасности. Производитель не несет ответственности за сбои, связанные с неправильным подключением прибора. При установке , убедитесь, что прибор установлен идеально ровно. Крутите регулируемые ножки по часовой стрелке или против часовой стрелки для выравнивания прибора.**

Следующие нормы должны соблюдаться при установке устройства:

1. **ток - предотвращение несчастных случаев**
2. **стандарты CE**
3. **правила по работе с водой**

2.1 CONNECTION TO POWER SUPPLY – ПОДКЛЮЧЕНИЕ К ИСТОЧНИКУ ПИТАНИЯ

- *The electrical panel is located on the front of the appliance. The connection to power supply is on the back side of the appliance. The power cable (G) must have a rating of at least H07RN-F, and each wire must have a section of 1,5 mm².*

N.B.: In accordance with international standards, a cut-out switch (A), provided with amperage-adequate fuses (see technical specification), must be installed between the mains electricity supply and appliance.

The contacts must have an aperture of at least 3 mm.

The main switch (A) should be positioned in the immediate vicinity of the appliance and should be easily accessible.

- **Электрическая панель расположена на передней стороне устройства. Подключение к источнику питания находится на задней стороне устройства. Кабель питания (G), должен иметь рейтинг не менее H07RN-F, и каждый провод должен иметь сечение от 1,5 mm².**

Примечание в соответствии с международными стандартами, выключатель (A), снабженный адекватными предохранителями (см. технические характеристики), должны быть установлены между электросетью и прибором. Контакты должны иметь отверстие не менее 3 мм.

Главный выключатель (A) должен быть расположен в непосредственной близости от прибора и должен быть легкодоступным .

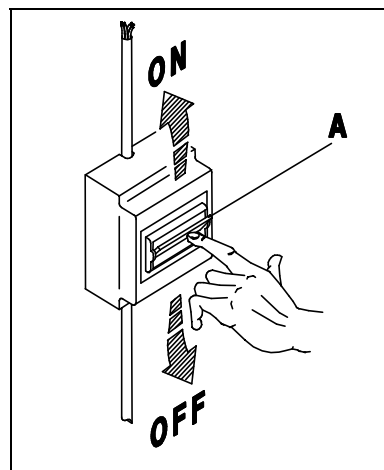

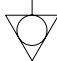


Fig. / Рис. 2-1

2.1.1 GROUND – ЗАЗЕМЛЕНИЕ

- The appliance must be grounded. The ground terminal screw is located on the rear panel of the appliance, and marked by the symbol .

N.B.: The manufacturer accepts no responsibility or warranty obligations in case of damage arising from non-compliance with this requirement or from incorrect installation.

- Прибор должен быть заземлен. Винт заземления находится на задней панели устройства, и отмечен символом .

Примечание Производитель не несет гарантийных обязательств в случае повреждения, возникающих от несоблюдения этого требования или неправильной установки.

2.2 CONNECTION TO WATER SUPPLY – ПОДКЛЮЧЕНИЕ К ВОДЕ

- The appliance is designed for connection to the cold or hot water supply (max. 50-55°C) at a mains pressure with the valve open as shown in Table 2-1 and a minimum output of 10 litres/min. If pressure exceeds the maximum, fit a pressure reducer. If pressure is lower than the minimum, fit a pressure booster pump of max. 0.5 HP, with an output of 20 litres/min. and a head of 15-20 metres. Pressure must be measured at the solenoid valve inlet (see fig. 2-4). The water pipes must have an internal diameter of at least 16/18 mm (see fig. 2-5). Connect the appliance water supply pipe to a cut-out tap (B), preferably placed close to the appliance, fitting the special filter provided (B1) (see fig. 2-2). We recommend fitting a water softener (C) (not provided) upstream from the machine solenoid valve (see fig. 2-3).
- Устройство предназначено для подключения к источнику холодной или горячей воды (макс. 50-55 °C) при открытом клапане, как показано в таблице 2-1 и минимальной производительностью 10 л / мин. Если давление превышает максимум, примените соответствующий редуктор давления. Если давление ниже, чем минимум, примените соответствующий насос повышения давления макс. 0,5 л.с., с мощностью 20 л / мин. и голова 15-20 метров. Давление должно измеряться на входе клапана (см. рис. 2-4). Водопровод должен иметь внутренний диаметр не менее 16/18 мм (см. рис. 2-5). Подключите питание устройства водопровода к вырезу крана (B), предпочтительно размещенному в непосредственной близости от прибора, установив специальный фильтр (B1) (см. рис. 2-2). Мы рекомендуем установку умягчения воды (C) (не поставляется) вверх по течению от клапана соленоида (см. рис. 2-3).

Table Таблица 2-1

<i>Temperature</i> Температура	<i>Pressure</i> Давление
<i>max / макс</i> 50-55 °C	1.5 - 3 bar / бар

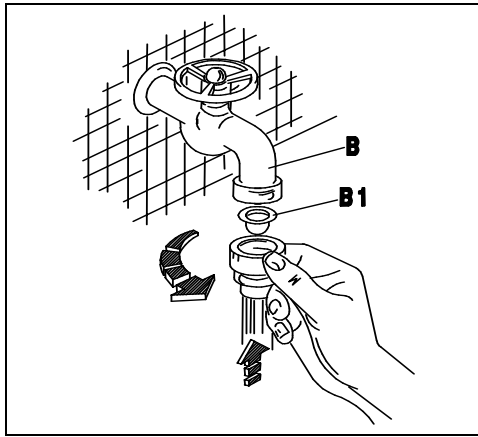


Fig. / Рис. 2-2

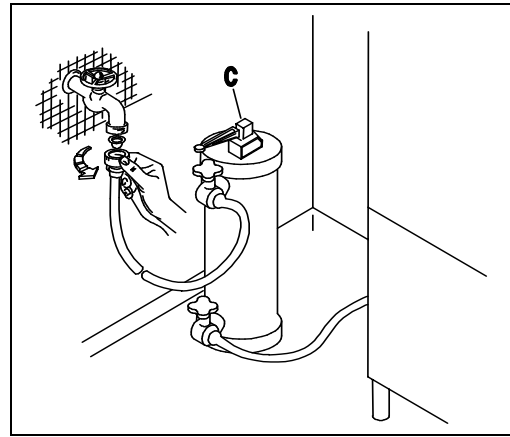


Fig. / Рис. 2-3

INLET WATER PRESSURE Давление воды на входе

1.5 - 2 bar <i>minimum</i> минимум	2 - 2.5 bar <i>good</i> хорошее	2.5 - 3 bar <i>very good</i> Очень хорошее
---------------------------------------	------------------------------------	---

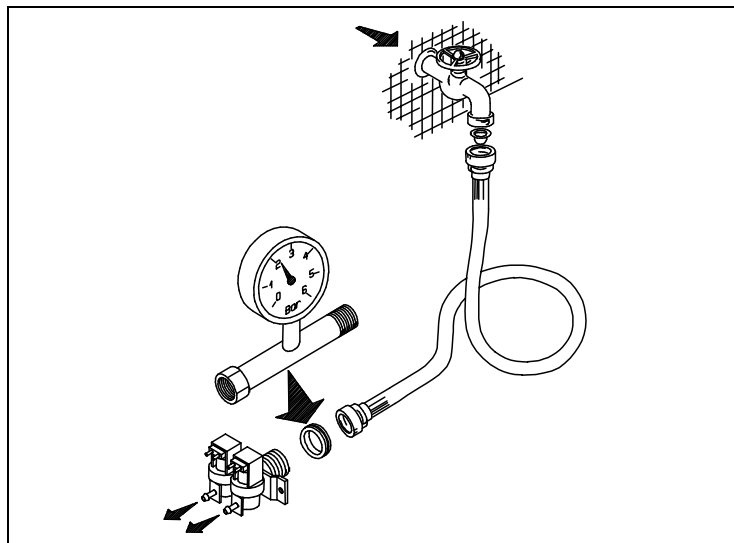


Fig. / Рис. 2-4

**WATER/CYCLE DRAIN FOR MAINS RINSE
ЦИРКУЛЯЦИЯ ВОДЫ ДЛЯ ОПОЛАСКИВАНИЯ**

2.5 litri	2.5 - 3 litri	2.5 - 3 litri	3 - 4 litri
<i>minimum</i> минимально	<i>very good for glass-washers</i> отличное для мытья стаканов	<i>good for dish-washers</i> хорошее для мытья тарелок	<i>very good for dish-washers</i> отличное для мытья тарелок

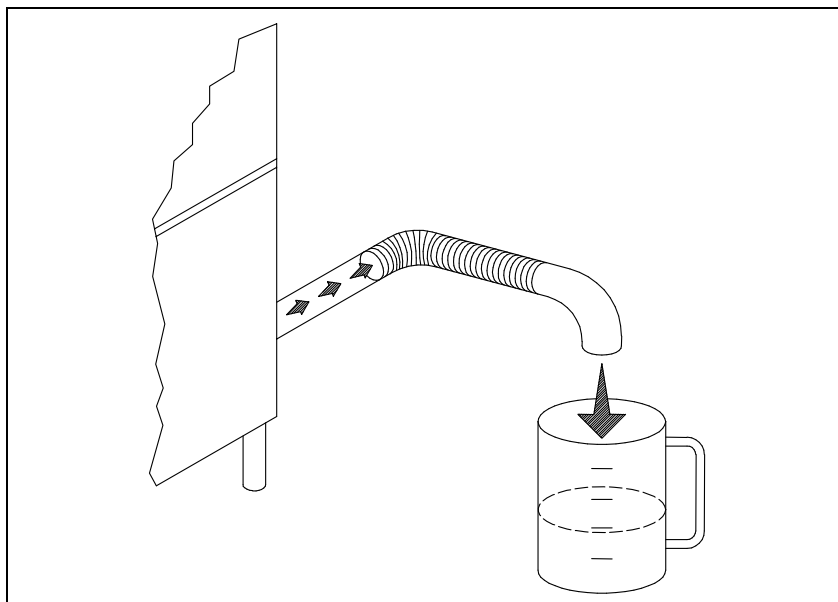


Fig. / Рис. 2-5

2.3 WATER DRAIN – СЛИВ ВОДЫ

- *Connect the drain hose of the appliance to the outlet (D), fitting a siphon between the hose and the outlet. Alternatively, place the appliance over a drainage well (E), which should be fitted with a cover (F) to prevent the build-up of unpleasant odours. Take the overflow pipe off.*
- **Присоедините сливной шланг прибора к выходу (D), установив сифон между шлангом и выходом. Как вариант, разместите устройство над дренажным колодцем (E), оснащенным крышкой (F), чтобы предотвратить неприятные запахи. Выведите сливную трубу наружу .**

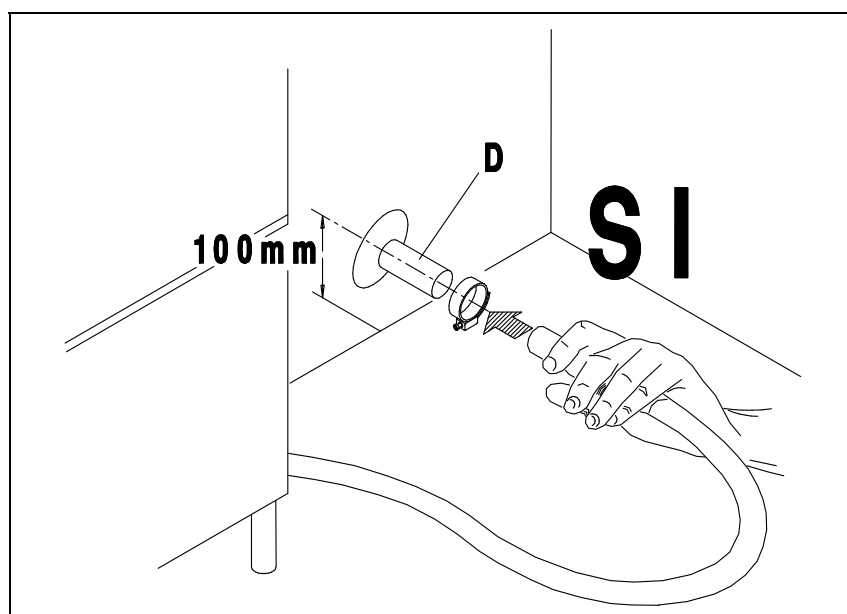


Fig. / Рис. 2-6

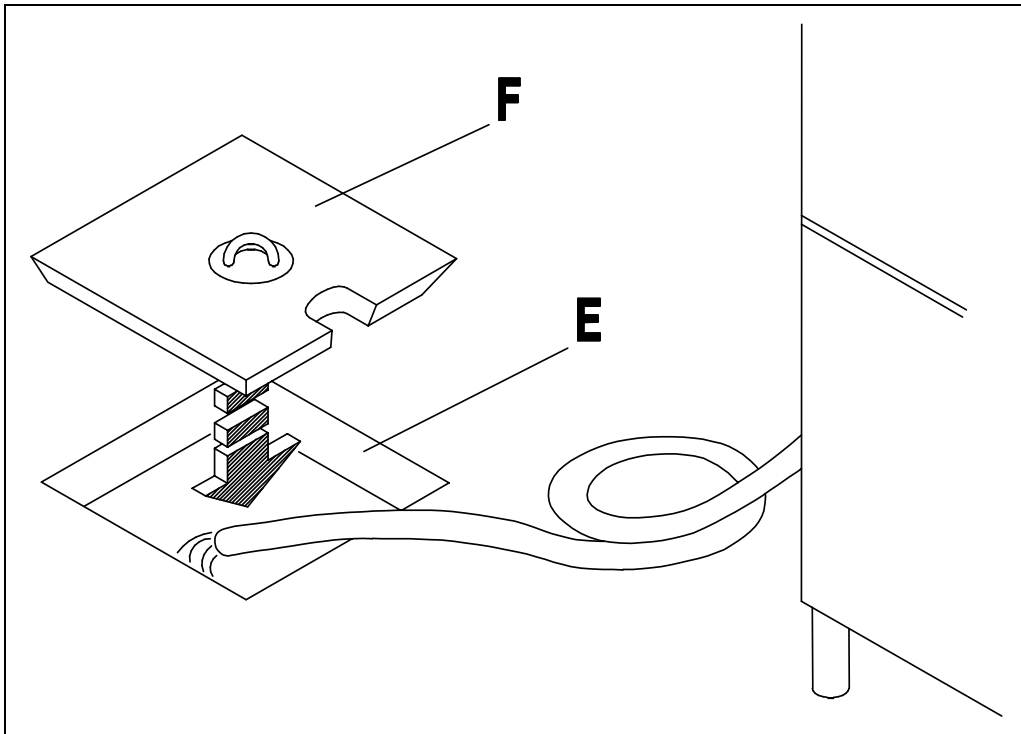


Fig. / Рис. 2-7

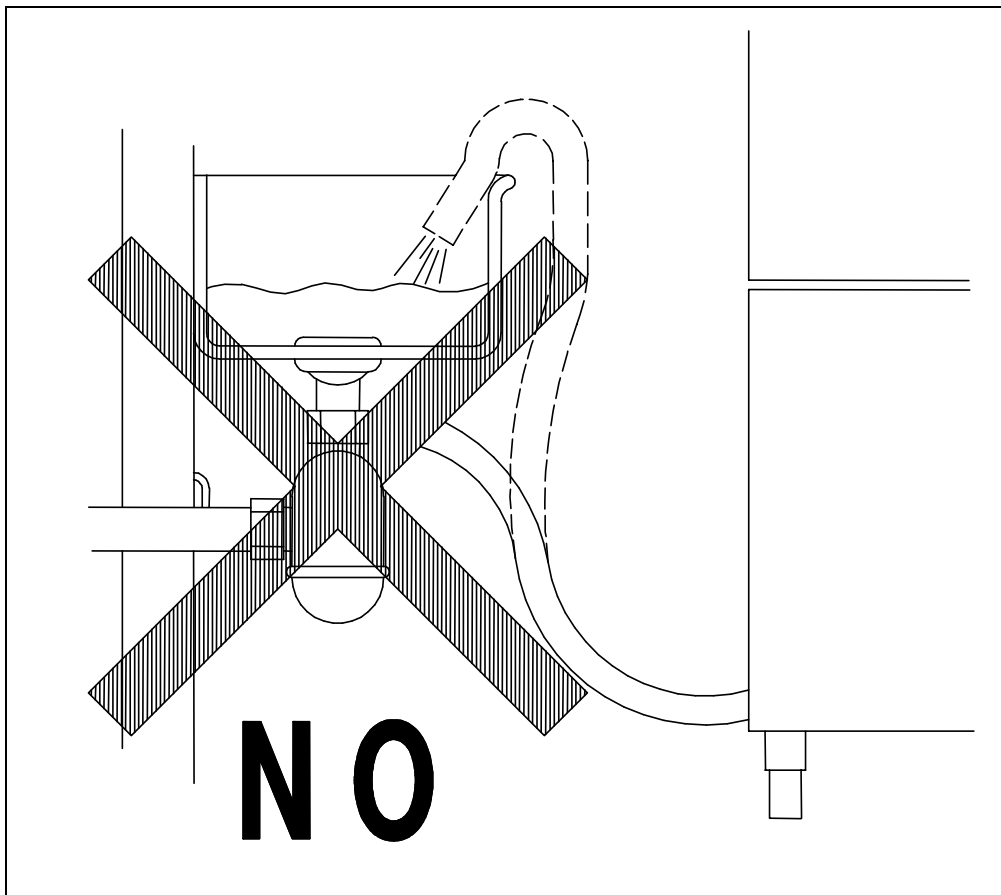


Fig. / Рис. 2-8

2.4 WATER DRAIN WITH WASTE PUMPE – СЛИВ ВОДЫ ДРЕНАЖНЫМ

- *The waste pump is operating automatically during the rinse phase.*

TANK TOTAL DRAINING

1. *With the machine on (button 0-1 switched on and warming light A on), open the door.*
2. *Take the overflow pipe off*
3. *Push the button START. The time for the tank total draining is 3 minutes.*
4. *At the end of the tank total draining it is compulsory to switch the machine off for at least 10 seconds by pushing the green ON-OFF button, in order to reset all its normal functions.*

- **Сливной насос работает автоматически во время фазы полоскания.**

ПОЛНЫЙ СЛИВ

1. При включенной машине (кнопка 0-1 включена свет и горит лампа А), откройте дверь.
2. Отключите трубу переполнения.
3. кнопку START время для полного осушения бака 3 минуты
4. В конце слива воды из бака желательно отключить машину хотя бы на 10 секунд, нажав зеленую ON-OFF кнопку, для восстановления всех обычных функций.

3. INSTRUCTIONS FOR USE – ИНСТРУКЦИЯ ПО ПРИМЕНЕНИЮ

- *The appliance is designed to wash crockery. Use a suitable low-foam detergent. Plates and dishes should be scraped clean of residue, which might clog the drain and nozzles. Fill the basket carefully.*

N.B.: It is advisable to remove large food remains. The best results are obtained when the items are washed after pre-washing or soaking.

- **Устройство предназначено для мытья посуды. Используйте подходящее моющее средство низкой пенности. Посуда должна быть очищена от остатков, которые могут засорить слив и сопла. Заполните корзины тщательно.**

Примечание : Желательно удалить крупные остатки пищи. Лучшие результаты получаются, когда приборы моются после предварительной мойки или замачивания.

3.1 FIRST INSTALLATION START UP – УСТАНОВКА И ПЕРВЫЙ ЗАПУСК

- **Make sure the on-off switch (1 grey) is switched to off before proceeding with the followings tasks.**

Carry out the connections (water inlet valve, drain pipe and electrical hook-up), open the water inlet (B), open the door and remove the over-full (H), shut the door and press the start button (3 yellow), holding it down until the water flows out of the rinsing arms. Once these tasks have been performed, you can be certain that the boiler is completely filled. Open the door, reposition the over-full (H), shut the door and press the on-off switch (1 grey): the warning light will go on (A), indicating that voltage is being supplied to the machine. The boiler will then begin to heat up, as indicated by warning light (D) going on; when the temperature preset on the boiler thermal switch is reached, light (D) off, the reservoir will begin to fill up. Warning light (E) will go on to signal that reservoir filling is complete. The filling time is determined by the temperature of the water fed into the reservoir and by the temperature set on the thermal switch of the boiler.

- PRO 35 – Inlet water temperature 16°C, boiler temperature 85°C, filling time 18 minutes about.
- PRO 40 – Inlet water temperature 16°C, boiler temperature 85°C, filling time 15 minutes about.
- PRO 50 – Inlet water temperature 16°C, boiler temperature 85°C, filling time 25 minutes about.
- PRO 53 – Inlet water temperature 16°C, boiler temperature 85°C, filling time 19 minutes about.

When the tank filling warning light (E) will be on and the boiler warning light (D) will be off, the appliance will be in the ideal conditions to start washing (fig. 3-143-2).

CAUTION

First commissioning after boiler installation must only be carried out by qualified staff. The procedure described above must be performed whenever the boiler is empty (heater replacement, boiler cleaning, etc.).

- **Убедитесь , что выключатель (1, серый) находится в положении «выкл./off» перед выполнением следующих действий .**

Выполните подключения (клапан входа воды, сливная труба и электро-подключение), откройте водный вход (B), откройте дверь and выньте переливную трубку (H), закройте дверь и нажмите кнопку старта (3, желтая), удерживайте ее, пока вода не вытечет из ополаскивающих рукавов. После того как это будет выполнено, вы можете быть уверены, что бойлер полностью наполнен. Откройте дверь, вставьте переливную трубку (H), закройте дверь и нажмите на выключатель (1, серый): загорится предупреждающий световой сигнал (A), говорящий о том, что напряжение подается в машину . Бойлер начнет нагреваться, на что указывает световой сигнал сигнальной лампы (D); когда необходимая температура в бойлере будет достигнута , лампа (D) погаснет , и резервуар начнет наполняться водой. Предупреждающий световой сигнал (E) загорится, оповещая о том, что резервуар наполнен. Время наполнения зависит от температуры воды подаваемой в резервуар и от температуры заданной терморегулятором бойлера.

- PRO 35 – температура воды на входе 16°C, температура котла 85°C, время заполнения около 18 минут
- PRO 40 – температура воды на входе 16°C, температура котла 85°C, время заполнения около 15 минут
- PRO 50 – температура воды на входе 16°C, температура котла 85°C, время заполнения около 25 минут
- PRO 53 – температура воды на входе 16°C, температура котла 85°C, время заполнения около 19 минут

Когда сигнальная лампа (E) заполнения бака горит, и сигнальная лампа бойлера (D) выключена, устройство находится в идеальных условиях для начала мойки (рис. 3-143-2).

ВНИМАНИЕ

Первый ввод в эксплуатацию после установки бойлера должен осуществляться только квалифицированным персоналом.

Процедура, описанная выше должна выполняться каждый раз когда бойлер (замена нагревателя, чистка бойлера, и т.д.).

3.2 DAILY START UP – ЭКСПЛУАТАЦИЯ

- *Turn on the water tap (B) and switch on the main switch (A). Switch on the appliance, switch (1), which will cause the warning light (A) to illuminate, indicating that the machine is live. When the door is closed the water in the boiler will start heating, indicated by the warning light (D) on. When the adjusted temperature on the thermostat is reached, warning light (D) off, the wash tank will start filling. The end of the tank filling will be indicated by the warning light (E) on. The time of the tank filling depends on the inlet water temperature and on the adjusted temperature on the boiler thermostat.*

- PRO 35 – Inlet water temperature 16°C, boiler temperature 85°C, filling time 18 minutes about.
- PRO 40 – Inlet water temperature 16°C, boiler temperature 85°C, filling time 15 minutes about.
- PRO 50 – Inlet water temperature 16°C, boiler temperature 85°C, filling time 25 minutes about.
- PRO 53 – Inlet water temperature 16°C, boiler temperature 85°C, filling time 19 minutes about.

When the tank filling warning light (E) will be on and the boiler warning light (D) will be off, the appliance will be in the ideal conditions to start washing (fig. 3-1ч3-2).

N.B.: *The boiler thermostat allows to adjust the temperature till 90°C max.*

- **Включите воду с помощью переключателя (B) и включите главный выключатель (A). Включите прибор, переключатель (1), в этот момент световой индикатор (A) включится, оповещая о том, что машина работает. При закрытой двери машины, вода в котле начнет нагреваться, на что указывает сигнальная лампа (D). Когда установленная на термостате температура воды будет достигнута, сигнальная лампа (D) отключится, и бак для мытья начнет заполняться. По окончании заполнения бака включится сигнальная лампа (E). Время заполнения бака зависит от температуры воды на входе и заданной температуры на термостате котла.**
 - PRO 35 – температура воды на входе 16°C, температура котла 85°C, время заполнения около 18 минут.
 - PRO 40 – температура воды на входе 16°C, температура котла 85°C, время заполнения около 15 минут.
 - PRO 50 – температура воды на входе 16°C, температура котла 85°C, время заполнения около 25 минут.
 - PRO 53 – температура воды на входе 16°C, температура котла 85°C, время заполнения около 19 минут.

Когда сигнальная лампа (E) заполнения бака горит, и сигнальная лампа бойлера (D) выключена, устройство находится в идеальных условиях для начала мойки (рис. 3-1ч3-2).

Примечание : термостат котла позволяет регулировать температуру макс до 90°C.

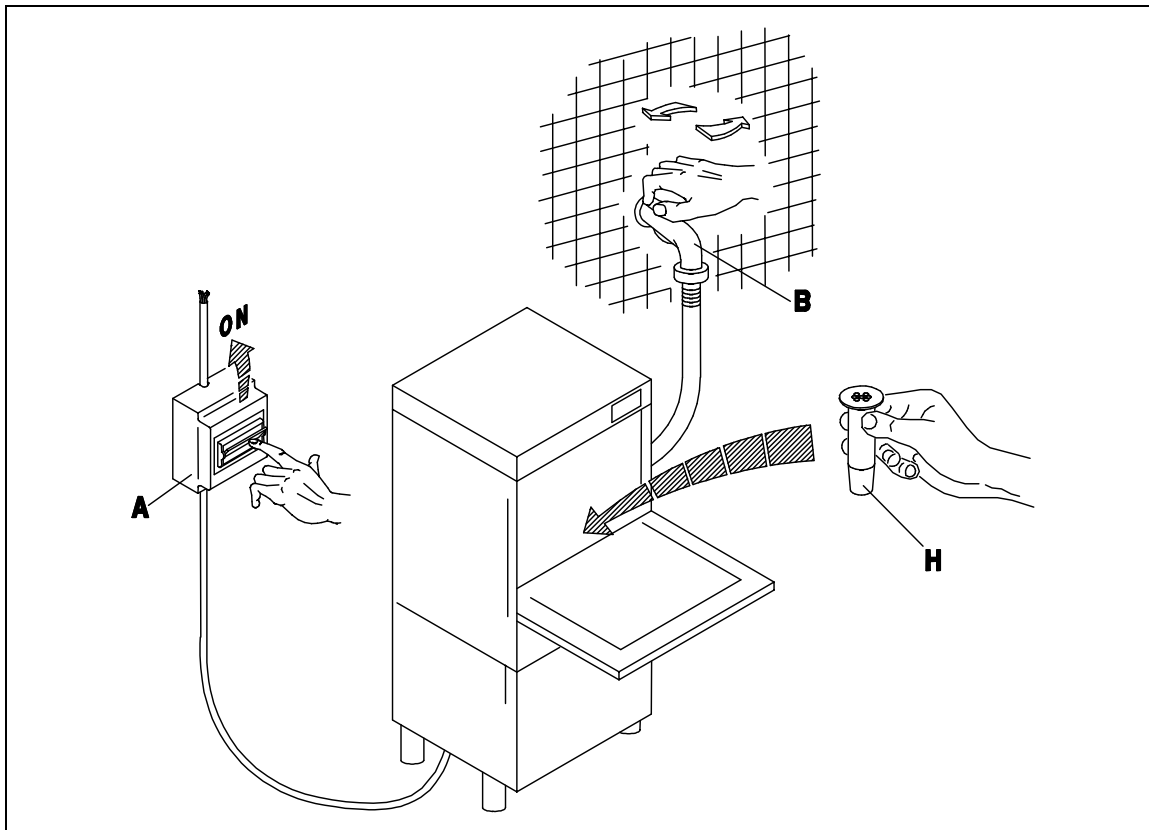


Fig. / Рис. 3-1

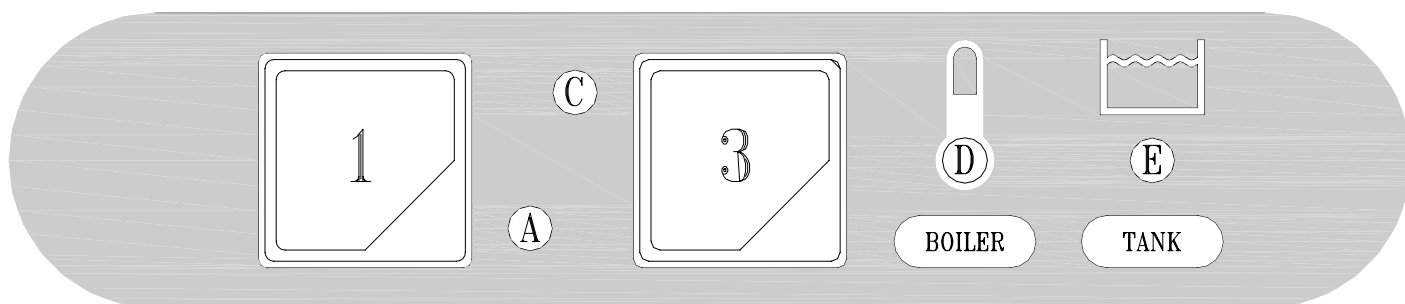


Fig. / Рис. 3-2

3.2.1 WASHING PROGRAMMES – ПРОГРАММЫ ДЛЯ МОЙКИ

- *When the water intake cycle is complete, open the door (I) and add detergent (about 2 g. per litre of tank capacity). Position the full basket (L) and close the door (I). Now press the START button (3) (at least for 2 seconds) and the wash cycle displayed by light (C) will start. When the cycle is over, this light goes out. To turn off the appliance, turn the switch (1) to 0. Light (A) indicates the appliance is off (fig.3-2ч3-3).*

Add detergent every 5 - 6 wash cycles.

N.B.: It is not possible to start a washing cycle till the warning light (E) is off.

It is recommended to start a work cycle when the boiler warning light (D) is off, as indicated at point 3.2 - Daily Start Up.

By opening the door during a washing cycle, the warning light A will blink and the phase in progress is interrupted. By closing the door, the warning light A will stay on and the cycle will re-start from the previously interrupted phase.

- **Когда цикл водозабора завершится, откройте дверь (I) и добавьте моющего средства (около 2 г на литр бака). Установите полную корзину (L) и закройте дверь (I). Теперь нажмите кнопку СТАРТ (3) (держать не менее 2 секунд) и цикл мойки начнется, что отобразится включением индикатора (C). Когда цикл закончится, этот свет гаснет. Чтобы выключить устройство, переведите выключатель из положения (1) в положение (0). Индикатор (A) указывает, что прибор выключен (рис.3-2ч3-3).**

Добавляйте моющее средство через каждые 5 - 6 циклов стирки .

Примечание: невозможно начать цикл мойки пока индикатор (E) не горит .

Рекомендуется начинать цикл мойки, когда индикатор нагревательного элемента бойлера (D) не горит, как указано в пункте 3.2 Запуск.

При открытии двери во время цикла мойки , световой индикатор начнет мигать и работа прерывается. При закрытии двери сигнальный индикатор начнет гореть, и цикл мойки будет продолжен с момента остановки.

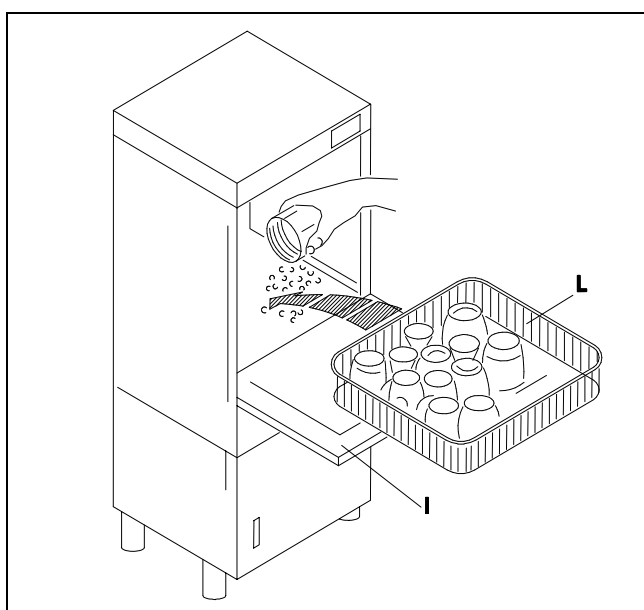


Fig. / Рис. 3-3

3.2.2 DETERGENT AND RINSE AID – МОЮЩЕЕ СРЕДСТВО И ОПОЛАСКИВАНИЕ

- *The detergent dispenser (M) (optional) and rinse aid dispenser (N) are regulated by the manufacturer. If the setting needs to be changed, turn the regulating screw on the dispensers. The detergent and rinse aid containers (if not provided with the appliance) should be placed next to the machine and connected to the transparent pipes fitted to the back of the appliance (Tank for the detergent and Boiler for the rinse aid) (fig.3-4).*
- Дозатор для моющего средства (М) и дозатор для ополаскивателя (N) регулируется производителем. Если этот параметр должен быть изменен, поверните регулировочный винт на диспенсере. Контейнеры для моющего средства и ополаскивателя (если не поставляются с устройством) должны располагаться рядом с машиной, и подключены к прозрачным трубкам, установленным на задней панели прибора (Бак для моющего средства и Бойлер для ополаскивателя) (рис. 3-4).

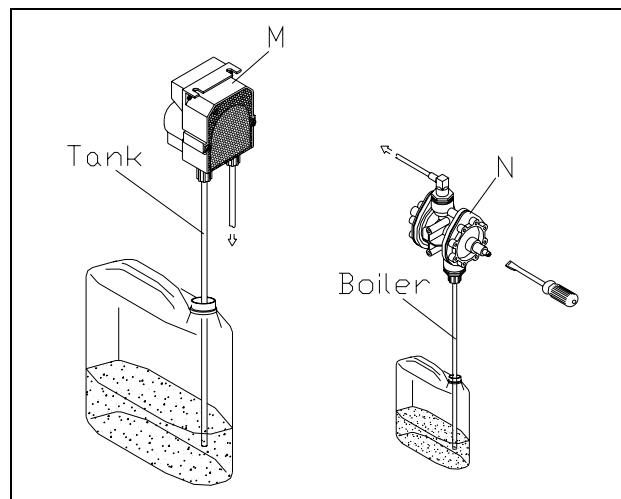


Fig. / Рис. 3-4

3.3 CLEANING – ЧИСТКА

- *Cleaning is extremely important for proper operation of the appliance. We recommend cleaning at the end of each work cycle. Turn off the 0-I switch, wash all the removable parts in running water and replace them with care.*

WARNING: Before removing the filters (S) clean residual foreign matter from the bottom of the tub.

N.B.: Turn off the master switch (A) before cleaning the outer coating, without using direct or high pressure water jets. Wash all parts of the appliance with neutral detergents (not corrosive or aggressive).

- Чистка крайне важна для правильной работы прибора. Мы рекомендуем чистку в конце каждого рабочего цикла. Выключите выключатель, вымойте все съемные части в проточной воде и аккуратно поставьте их на место.

ВНИМАНИЕ: Перед удалением фильтров (S), удалите посторонние вещества со дна бака.

Примечание: Выключите главный выключатель (A) перед очисткой внешнего покрытие, без использования направленной струи воды высокого давления. Вымойте все части устройства с нейтральным моющим средством (не коррозионным и не агрессивным).

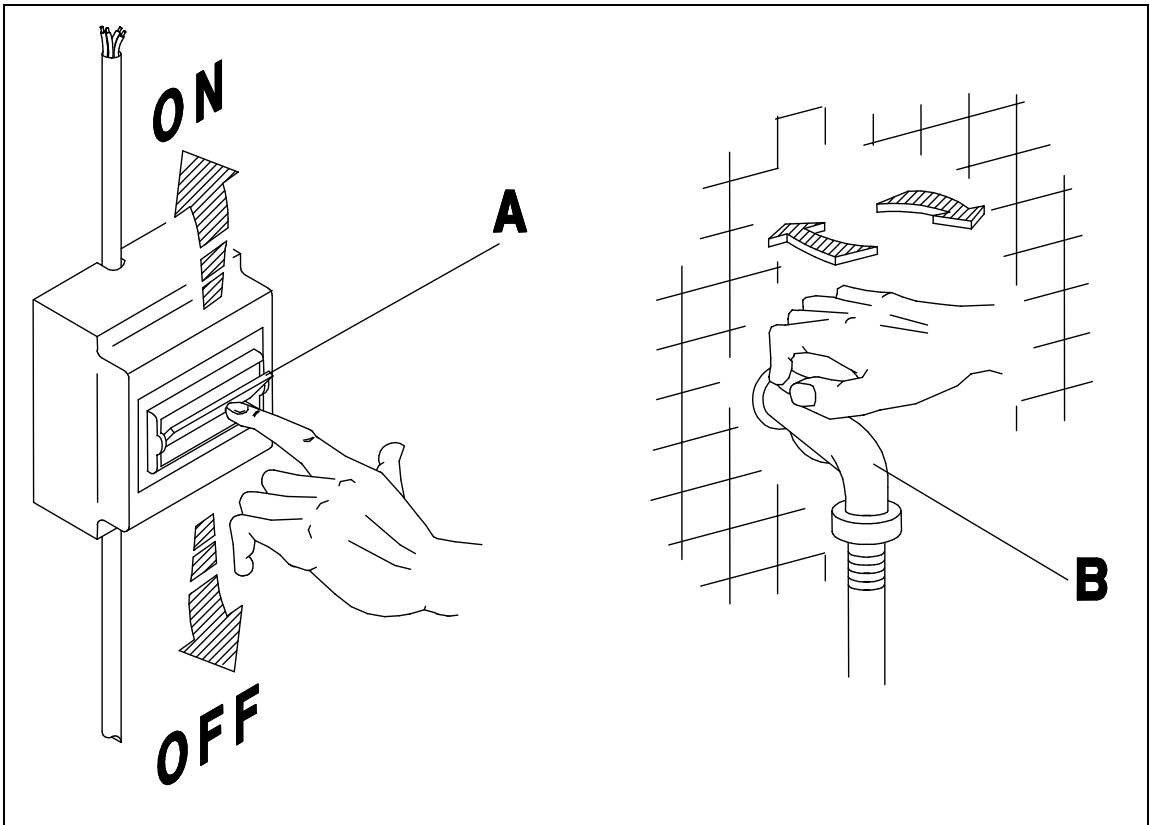


Fig. / Рис. 3-5

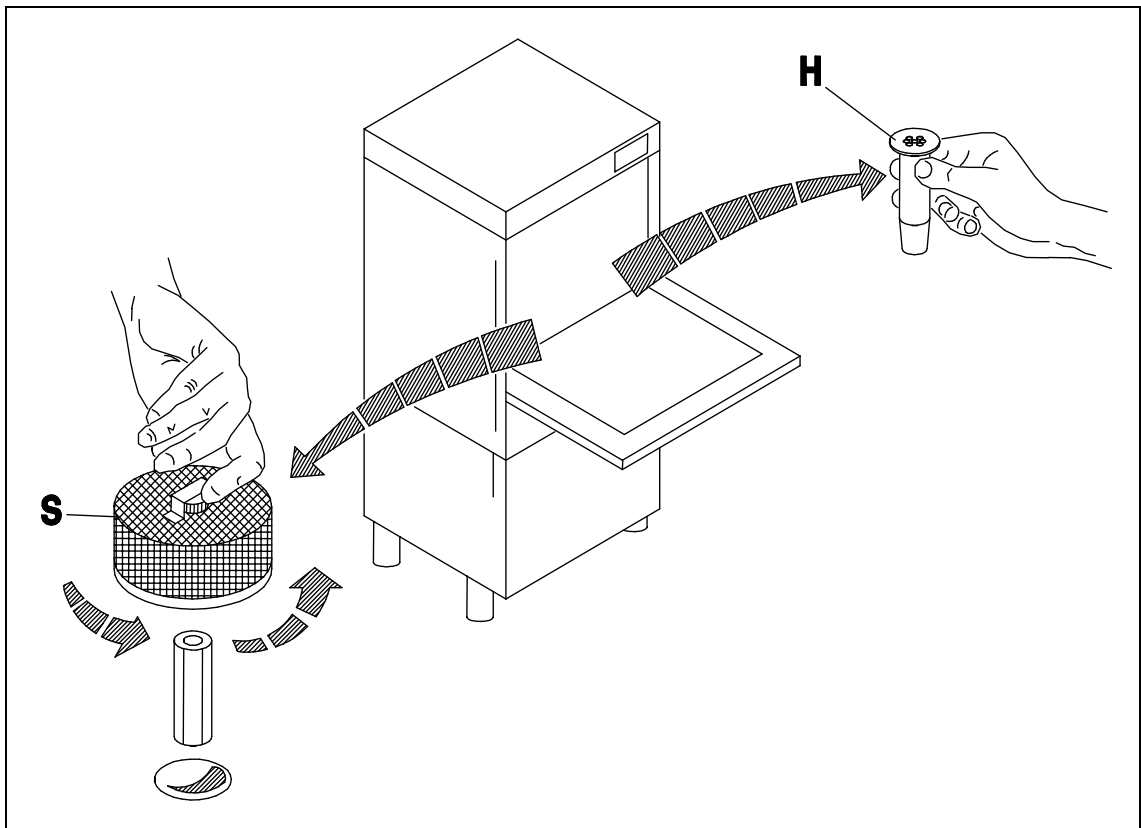


Fig. / Рис. 3-6

3.4 IF THE DISHWASHER IS NOT USED FOR LONG PERIODS – ЕСЛИ ПОСУДОМОЕЧНАЯ МАШИНА НЕ ИСПОЛЬЗУЕТСЯ В ТЕЧЕНИЕ ДЛИТЕЛЬНОГО ВРЕМЕНИ

- *If the machine is not used for a long period, clean it carefully. Wash and dry the tub and the filters. Leave the door open while the machine is not in use. Turn off the water and disconnect the power supply.*
- Если машина не используется в течение длительного периода времени, очистите ее тщательно. Вымойте и высушите бак и фильтры В то время как машина не используется, оставьте дверь открытой. Выключите воду и отключите питание .

4. IN CASE OF MALFUNCTIONS – В СЛУЧАЕ НЕПОЛАДОК

- *In case of malfunctions, immediately switch off the appliance, turn off the water and disconnect the power supply. Call a service technician.*
- В случае неисправности, немедленно выключите прибор, выключите воду и отключите питание . Вызовите техника по обслуживанию .

5. SERVICEABILITY – ТЕХНИЧЕСКОЕ ОБСЛУЖИВАНИЕ

IMPORTANT – ВАЖНО

Qualified personnel only / Только квалифицированным персоналом

- *The electrical control panel features all the appliance's components except : pump, heating elements, rinse-aid dispenser and solenoid valves. These components can be accessed by removing the lower front panel.*

N.B.: Before any technical service, disconnect the machine from the mains. (fig. 5-1)

- Электрическая панель управления показывает все компоненты устройства, за исключением : насос, нагревательные элементы, диспенсер ополаскивателя и электромагнитные клапаны. Эти компоненты могут быть доступны после снятия передней панели.

Примечание : Перед какими -либо техническими работами , отключить машину от электросети . (Рис. 5-1)

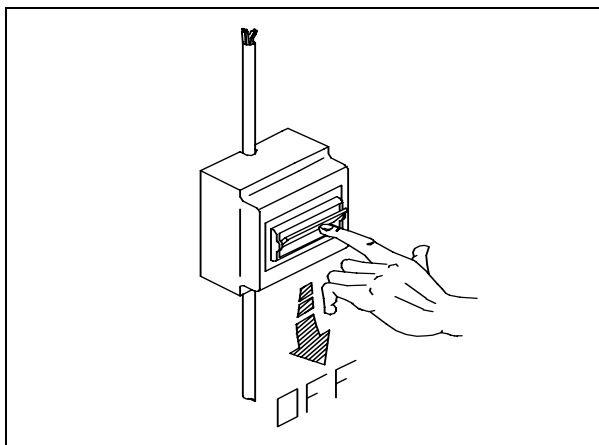


Fig. / Рис. 5-1

6. ALARMS – НЕИСПРАВНОСТИ

<p>TIME-OUT TANK FILLING</p> <p>ПЕРЕРЫВ В ЗАПОЛНЕНИИ БАКА</p>	<p><i>If the level in the wash tank has not been reached within 5 minutes and 10 seconds, the filling solenoid valve is disconnected and the warning light (C) starts to blink with a frequency of 0,5 seconds. In order to re-start the filling and to disconnect the alarm push the button START (3) or switch the machine off and on (button O-I).</i></p> <p>N.B.: Verify and solve the cause of the non-filling before switching the machine on.</p> <p>Если уровень воды в баке не был достигнут в течение 5 минут и 10 секунд, заполняющий электромагнитный клапан отключается и световой сигнал (С) начинает мигать с частотой 0,5 секунды. Чтобы заново начать наполнение и для отключения сигнализации необходимо нажать на кнопку START (3) или отключить машину и включить (кнопка О-1).</p> <p>Примечание : Определите и устраните причину не заполнения перед включением машины.</p>
<p>BOILER HEATING (WITH THERMO STOP)</p> <p>НЕДОСТАТОЧНЫЙ НАГРЕВ БОЙЛЕРА</p>	<p><i>If the temperature in the boiler has not been reached, the cycle goes on for a time-limit of 8 minutes, then a pause and a rinsing phase follow; the warning light (C) starts blinking with a frequency of 0,3 seconds and keeps on blinking after the cycle end. To disconnect the alarm it is necessary to switch the machine off and on (button O-I).</i></p> <p>N.B.: Verify and solve the problem of the non-heating before switching the machine on.</p> <p>Если температура в бойлере не была достигнута, то цикл продолжается до лимита в 8 минут, затем следует пауза и фаза промывки; сигнальная лампа (С) начинает мигать с частотой 0,3 секунды и продолжает мигать после конца цикла. Для отключения сигнализации необходимо отключить машину и включить снова (кнопка О-1).</p> <p>Примечание : Определите и устраните причину не нагревания воды перед включением машины.</p>
<p>OPEN DOOR</p> <p>ОТКРЫТАЯ ДВЕРЦА</p>	<p><i>I By opening the door at any time of the washing cycle, the cycle stops and all the machine functions are cut out (except the heating elements), the warning light (C) starts blinking with a frequency of 0,5 seconds. By closing the door the cycle re-starts from the point at which it stopped and the warning light (C) stays on.</i></p> <p>N.B.: In case of alarm when the door is closed, check if the door switch is in its right position and if it works.</p> <p>При открытии двери в любое время цикла мойки, цикл останавливается, и все функции машины останавливаются (кроме нагревательных элементов), сигнальный индикатор (С) начинает мигать с частотой 0,5 секунды. При закрытии двери цикл заново начинается с точки, в которой он остановился и сигнальный индикатор (С) остается включенным.</p> <p>Примечание : В случае тревоги при закрытой двери, проверьте, находится ли дверной переключатель в своей правильной позиции и работает ли он</p>

7. FAULT, CAUSE AND REMEDY – НЕИСПРАВНОСТЬ, ПРИЧИНА И УСТРАНЕНИЕ

<i>Fault / Неисправность</i>	<i>Cause / Причина</i>	<i>Remedy / Устранение</i>
<p><i>Green warning light not illuminating.</i></p> <p>Не горит зеленая лампа</p>	<p><i>Master switch off.</i> Не включен главный выключатель</p> <p><i>Master switch or relative fuses burnt out.</i> Перегорел главный выключатель или предохранитель</p> <p><i>Warning light damaged.</i> Лампа повреждена</p> <p><i>ON/OFF switch damaged.</i> Выключатель поврежден</p>	<p><i>Switch on master switch.</i> Включите главный выключатель</p> <p><i>Call technical assistance.</i> Вызовите технического специалиста</p> <p><i>Call technical assistance.</i> Вызовите технического специалиста</p> <p><i>Call technical assistance.</i> Вызовите технического специалиста</p>
<p><i>Tub not filling.</i></p> <p>Ванна не заполняется</p>	<p><i>Water inlet interceptor shutter down.</i> Перехватывающий затвор подачи воды опущен</p> <p><i>Overflow badly fitted or not seated.</i> Труба переполнения плохо подключена</p> <p><i>Inlet electrovalve filter clogged.</i> Фильтр входящего электроклапана засорен</p> <p><i>Inlet electrovalve coil disconnected.</i> Катушка входящего электроклапана отключена</p> <p><i>Inlet pipe filter clogged.</i> Фильтр входящей трубы засорен</p> <p><i>Faulty PCB.</i> Электронная плата неисправна</p>	<p><i>Open the shutter.</i> Откройте затвор</p> <p><i>Fit the overflow properly into the drain.</i> Подключите трубу к сливу правильно</p> <p><i>Clean the electrovalve filter.</i> Очистите фильтр</p> <p><i>Call technical assistance.</i> Вызовите технического специалиста</p> <p><i>Clean the inlet hose filter.</i> Очистите фильтр</p> <p><i>Call technical assistance.</i> Вызовите технического специалиста</p>

<i>Fault / Неисправность</i>	<i>Cause / Причина</i>	<i>Remedy / Устранение</i>
<p><i>Tub-filling continues after water level is reached.</i></p> <p>Заполнение ванны продолжается после достижения уровня</p>	<p><i>Electrovalve membranes damaged or dirty inside (this is evident because the machine continues to load water even when the master switch goes off).</i></p> <p>Мембраны электровыключателя повреждены или покрыты грязью (это становится ясно когда вода продолжает поступать даже после отключения главного выключателя)</p>	<p><i>Call technical assistance.</i></p> <p>Вызовите технического специалиста</p>
<p><i>Wash ineffective.</i></p> <p>Мойка неэффективна</p>	<p><i>Detergent ineffectual.</i> Растворитель неэффективен</p> <p><i>Detergent badly dosed.</i> Растворитель неправильно дозируется</p> <p><i>Detergent unsuitable.</i> Неподходящий растворитель</p> <p><i>Suction filter dirty.</i> Всасывающий фильтр засорился</p> <p><i>Washing pump seized up (for three-phase machines with backward revs).</i> Стиральный насос заклинило (для трехфазных машин с обратными оборотами).</p> <p><i>Too much foam in the tub.</i> Слишком много пены</p> <p><i>Wash arms do not turn freely.</i> Заклинило моющие насадки (не могут двигаться свободно)</p>	<p><i>Change detergent.</i> Смените растворитель</p> <p><i>Increase the dose.</i> Увеличьте дозу</p> <p><i>Change detergent.</i> Смените растворитель</p> <p><i>Clean the filter.</i> Очистите фильтр</p> <p><i>Call technical assistance.</i> Вызовите технического специалиста</p> <p><i>Reduce dose of detergent / additive.</i> Уменьшите дозу растворителя</p> <p><i>Clean the wash arms and the bushings – Call technical assistance.</i> Прочистите моющие насадки и обратитесь в службу технической поддержки .</p>



<i>Fault / Неисправность</i>	<i>Cause / Причина</i>	<i>Remedy / Устранение</i>
<p><i>Rinsing inadequate (First make sure that the washing cycle is not at fault, as this may affect rinsing).</i></p> <p>Неправильное ополаскивание (сначала убедитесь что цикл завершается правильно , так как это может повлиять на ополаскивание)</p>	<p><i>Water pressure below that required for rinsing (see instructions). - Pressure reading to be taken at electrovalve inlet.</i></p> <p>Давление воды ниже чем рекомендованное для ополаскивания (см. инструкцию). Значение давления берется на входе электроклапана .</p>	<p><i>Call technical assistance.</i></p> <p>Вызовите технического специалиста</p>
	<p><i>Nozzles caked with lime deposit.</i></p> <p>Сопла облеплены известковыми отложениями .</p>	<p><i>Carry out a de-scaling cycle.</i></p> <p>Провести цикл очистки от накипи</p>
	<p><i>Electrovalve filter clogged.</i></p> <p>Фильтр входящего электроклапана засорен</p>	<p><i>Clean the filter .</i></p> <p>Очистите фильтр</p>
	<p><i>Rinse electrovalve coil disconnected.</i></p> <p>Катушка электроклапана омывателя отключена</p>	<p><i>Call technical assistance.</i></p> <p>Вызовите технического специалиста</p>
	<p><i>Inlet hose filter dirty.</i></p> <p>Фильтр входящей трубы засорен</p>	<p><i>Clean the filter.</i></p> <p>Очистите фильтр</p>
	<p><i>Lime deposit in the boiler.</i></p> <p>Известковые отложения в бойлере</p>	<p><i>Call technical assistance.</i></p> <p>Вызовите технического специалиста</p>
	<p><i>Rinse arms do not turn freely.</i></p> <p>Ополаскивающие насадки заклинило . Не могут двигаться свободно</p>	<p><i>Clean the rinse arms and the bushings – Call technical assistance.</i></p> <p>Прочистите ополаскивающие насадки и обратитесь в службу технической поддержки .</p>

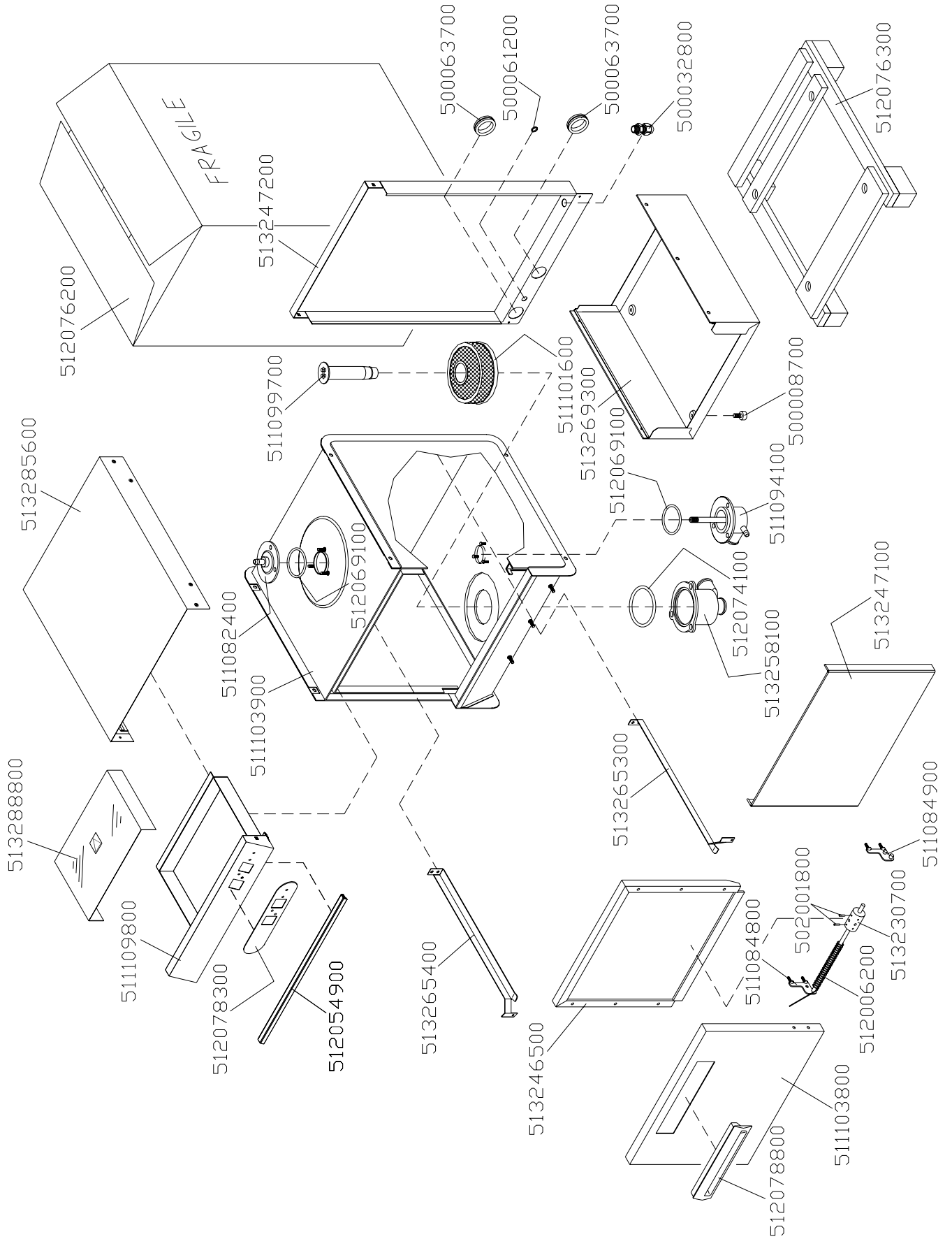
<p><i>Rinsing temperature inadequate.</i></p> <p>Неправильная температура ополаскивания</p>	<p><i>Water pressure for rinsing higher than prescribed (see instructions). - Pressure reading to be taken at electrovalve inlet .</i></p> <p>Давление воды выше чем рекомендованное для ополаскивания (см. инструкцию). Значение давления берется на входе электроклапана .</p> <p><i>Heating element damaged or encrusted with lime deposit.</i></p> <p>Нагревающий элемент поврежден , или покрыт известковыми отложениями .</p> <p><i>Safety thermostat activated.</i></p> <p>Включен предохранительный термостат .</p>	<p><i>Fit a pressure reducer.</i></p> <p>Установите компенсатор давления</p> <p><i>Carry out a de-scaling cycle.</i></p> <p>Провести цикл очистки от накипи</p> <p><i>Carry out a de-scaling cycle.</i></p> <p>Нажмите кнопку переустановки .</p>
<p><i>Washing temperature inadequate.</i></p> <p>Неправильная температуры мытья</p>	<p><i>Safety thermostat activated.</i></p> <p>Включен предохранительный термостат .</p> <p><i>Heating element damaged.</i></p> <p>Нагревающий элемент поврежден .</p> <p><i>Heating element encrusted with lime deposit.</i></p> <p>Нагревающий элемент покрыт известковыми отложениями .</p>	<p><i>Carry out a de-scaling cycle.</i></p> <p>Нажмите кнопку переустановки .</p> <p><i>Call technical assistance</i></p> <p>Вызовите технического специалиста</p> <p><i>Carry out a de-scaling cycle.</i></p> <p>Провести цикл очистки от накипи</p>
<p><i>Boiler warning light not illuminating.</i></p> <p>Не горит лампа бойлера</p>	<p><i>Warning light damaged.</i></p> <p>Лампа повреждена</p>	<p><i>Call technical assistance.</i></p> <p>Вызовите технического специалиста</p>
<p><i>Boiler warning light remains illuminated.</i></p> <p>Лампа бойлера горит постоянно</p>	<p><i>See « 6) Rinsing temperature inadequate ».</i></p> <p>См. « 6) Неправильная температура ополаскивания »</p>	
<p><i>Tub warning light not illuminating.</i></p> <p>Предупреждающая лампа ванной не загорается</p>	<p><i>Warning light damaged.</i></p> <p>Лампа повреждена</p>	<p><i>Call technical assistance.</i></p> <p>Вызовите технического специалиста</p>

<p><i>Tub warning light remains illuminated.</i> Предупреждающая лампа ванной горит постоянно</p>	<p>See « 7) Washing temperature inadequate ». См « 7) Неправильная температуры мытья »</p>	
<p><i>Continues to operate with door open.</i> Машина работает с открытой дверцей</p>	<p><i>Microdoor damaged.</i> Микродверь повреждена</p> <p><i>Microdoor out of line with magnetic field.</i> Микродверь вне линии магнитного поля</p>	<p><i>Call technical assistance.</i> Вызовите технического специалиста</p> <p><i>Call technical assistance.</i> Вызовите технического специалиста</p>

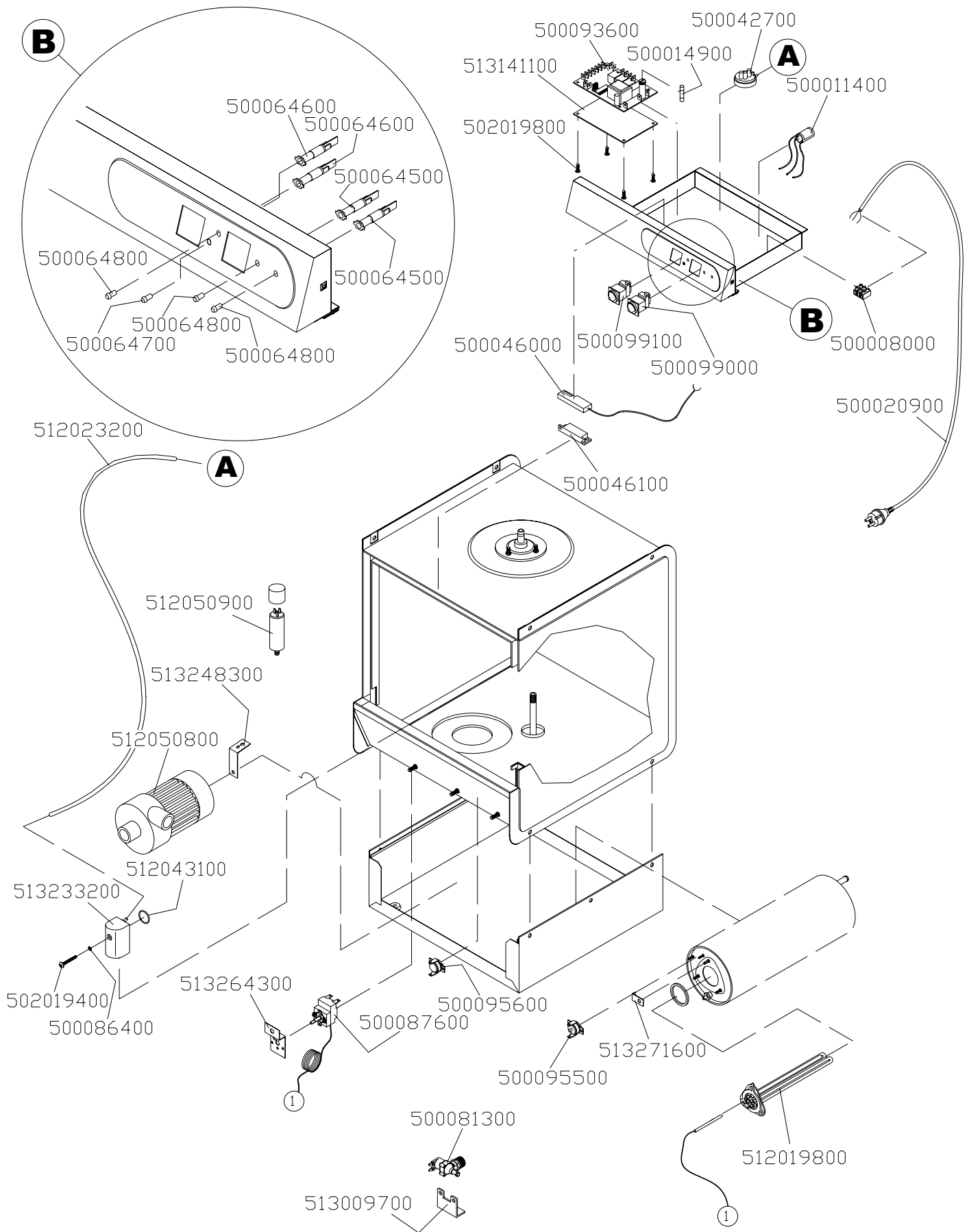
N.B.: See the « *ALLARM* » paragraph for other problems signalled by flashing lights.

Примечание : смотрите параграф «Неисправности » для устранения неполадок при мигании лампочек .

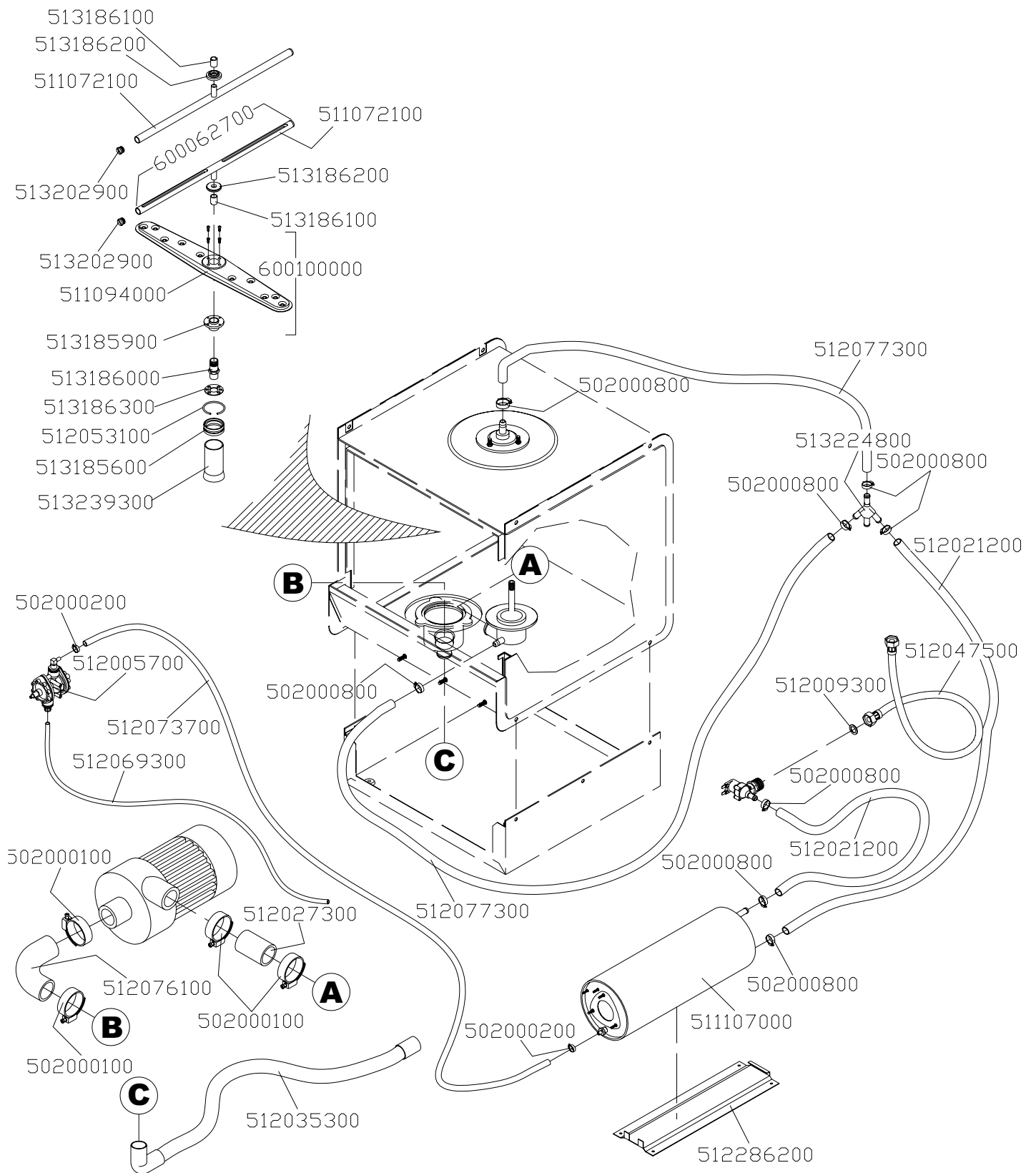
<p>А.Е.Е. IT0802000000642</p> 	<p><u>Disposal of your old appliance</u></p> <ol style="list-style-type: none"> 1. When this crossed-out wheeled bin symbol is attached to a product it means the product is covered by the European Directive 2002/96/EC. 2. All electrical and electronic products should be disposed of separately from the municipal waste stream via designated collection facilities appointed by the government or the local authorities. 3. The correct disposal of your old appliance will help prevent potential negative consequences for the environment and human health. 4. For more detailed information about disposal of your old appliance, please contact your city office, waste disposal service or the shop where you purchased the product.
<p>А.Е.Е. IT0802000000642</p> 	<p><u>Утилизация старого оборудования</u></p> <ol style="list-style-type: none"> 1. Когда данный символ прилагается к изделию, это означает, что изделие подпадает под European Directive 2002/96/EC 2. Все электрические и электронные изделия должны утилизироваться отдельно от бытовых отходов через специальные коллекции объектов назначаются правительством или местными органами власти. 3. Правильная утилизация старого оборудования поможет предотвратить возможные негативные последствия для окружающей среды и здоровья человека. 4. Для получения более подробной информации о распоряжении старого оборудования, пожалуйста, свяжитесь с вашим офисом, обслуживанием отходов или в магазин, где Вы приобрели продукт



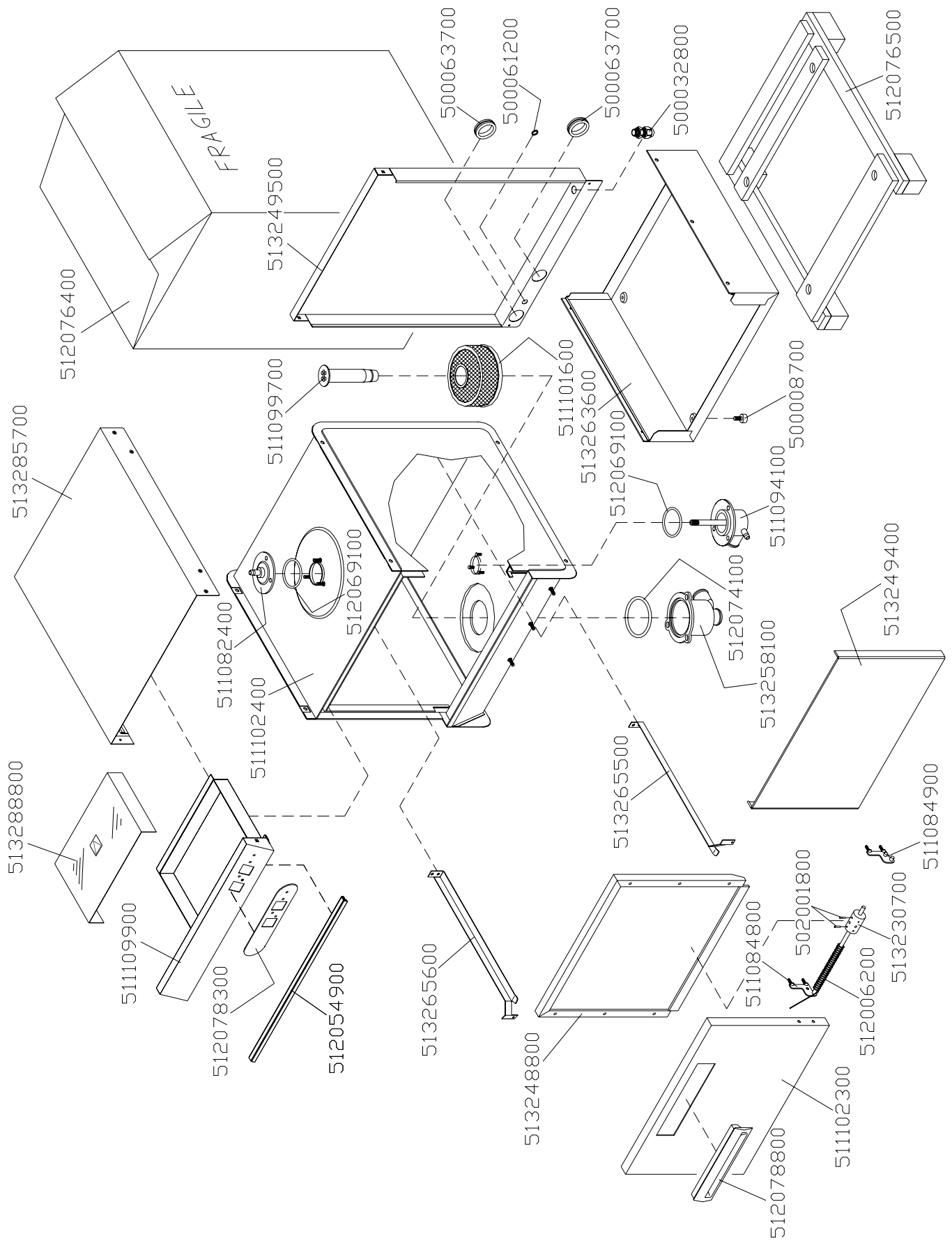
PRO 35



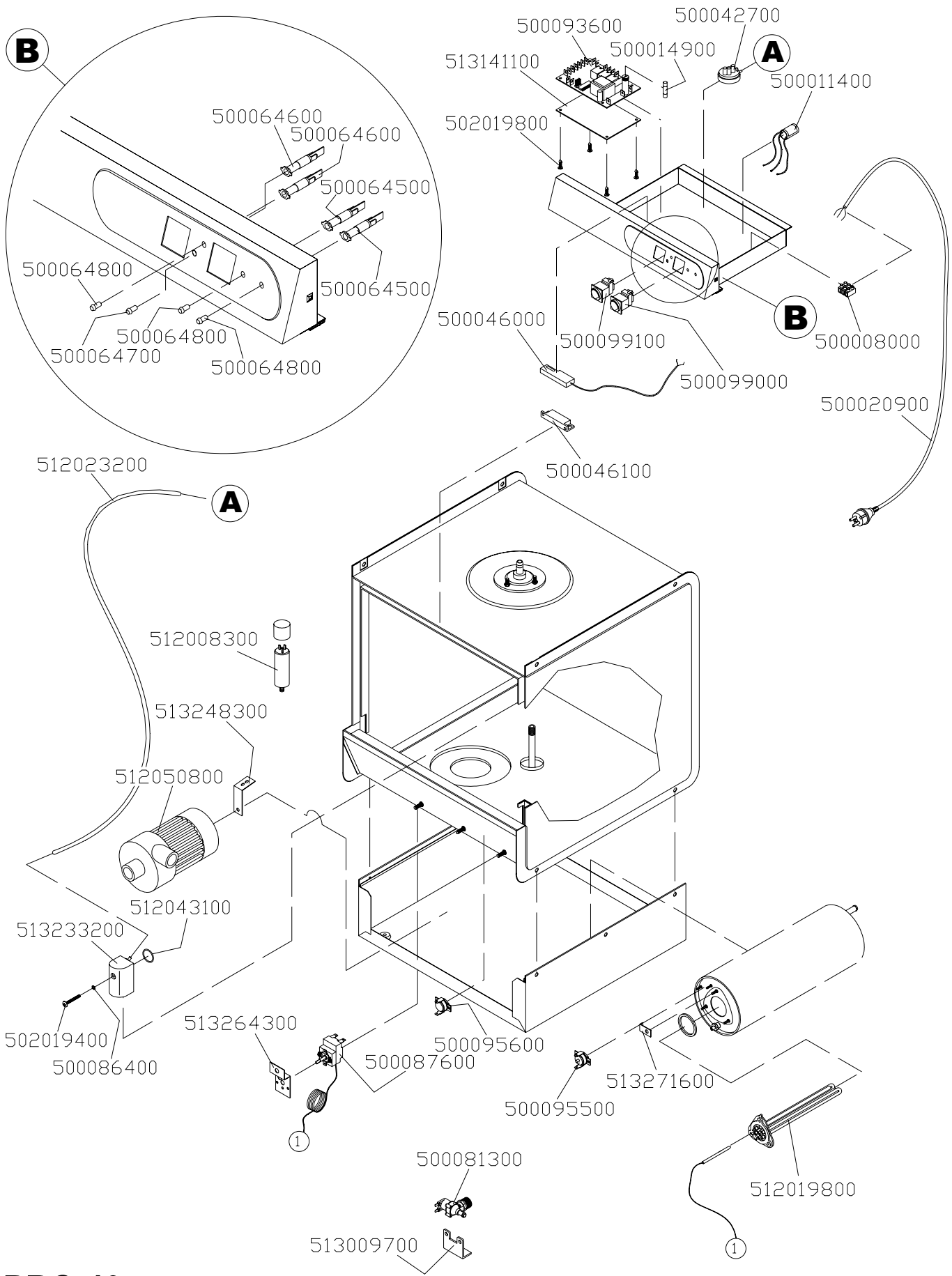
PRO 35



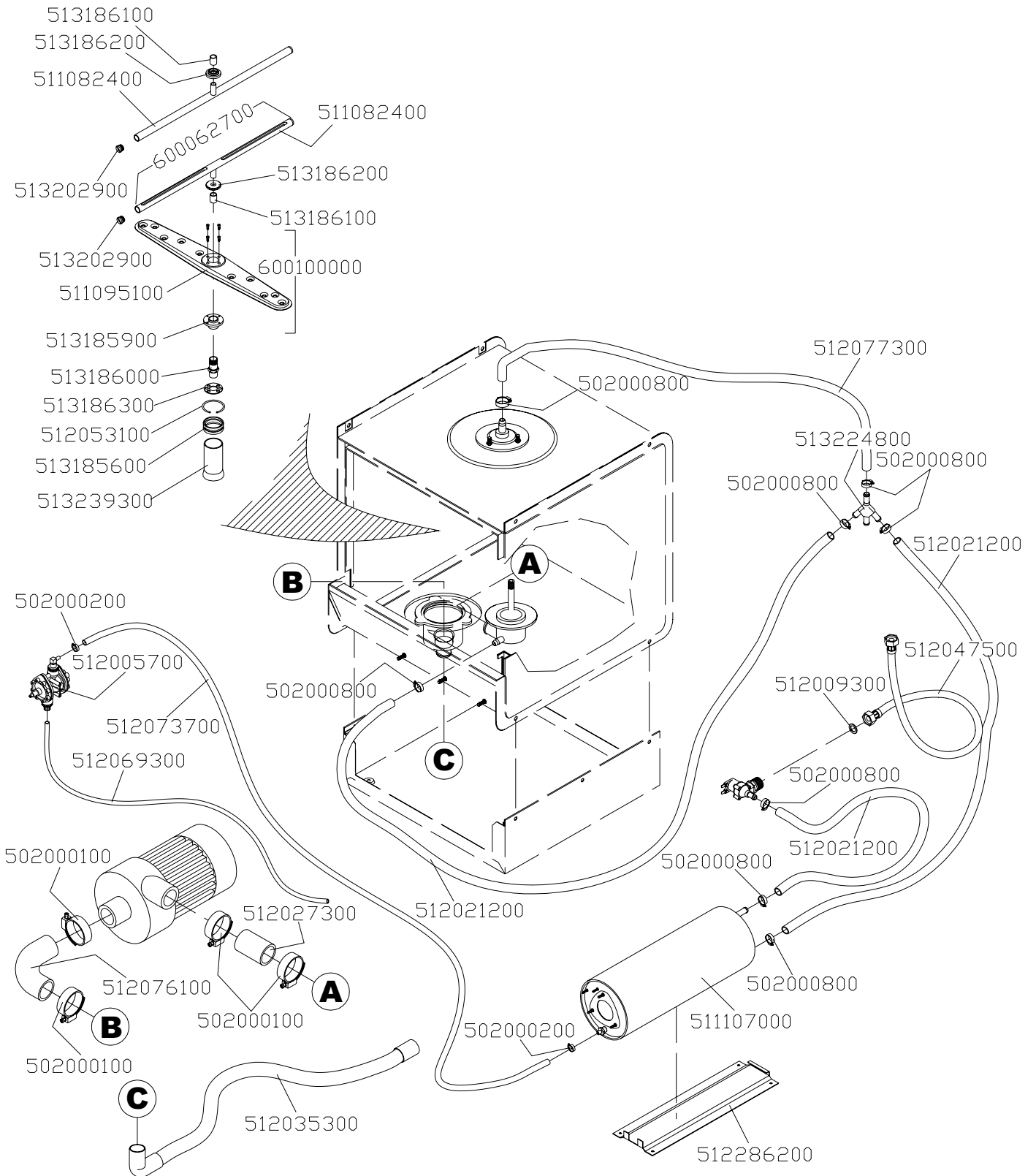
PRO 35



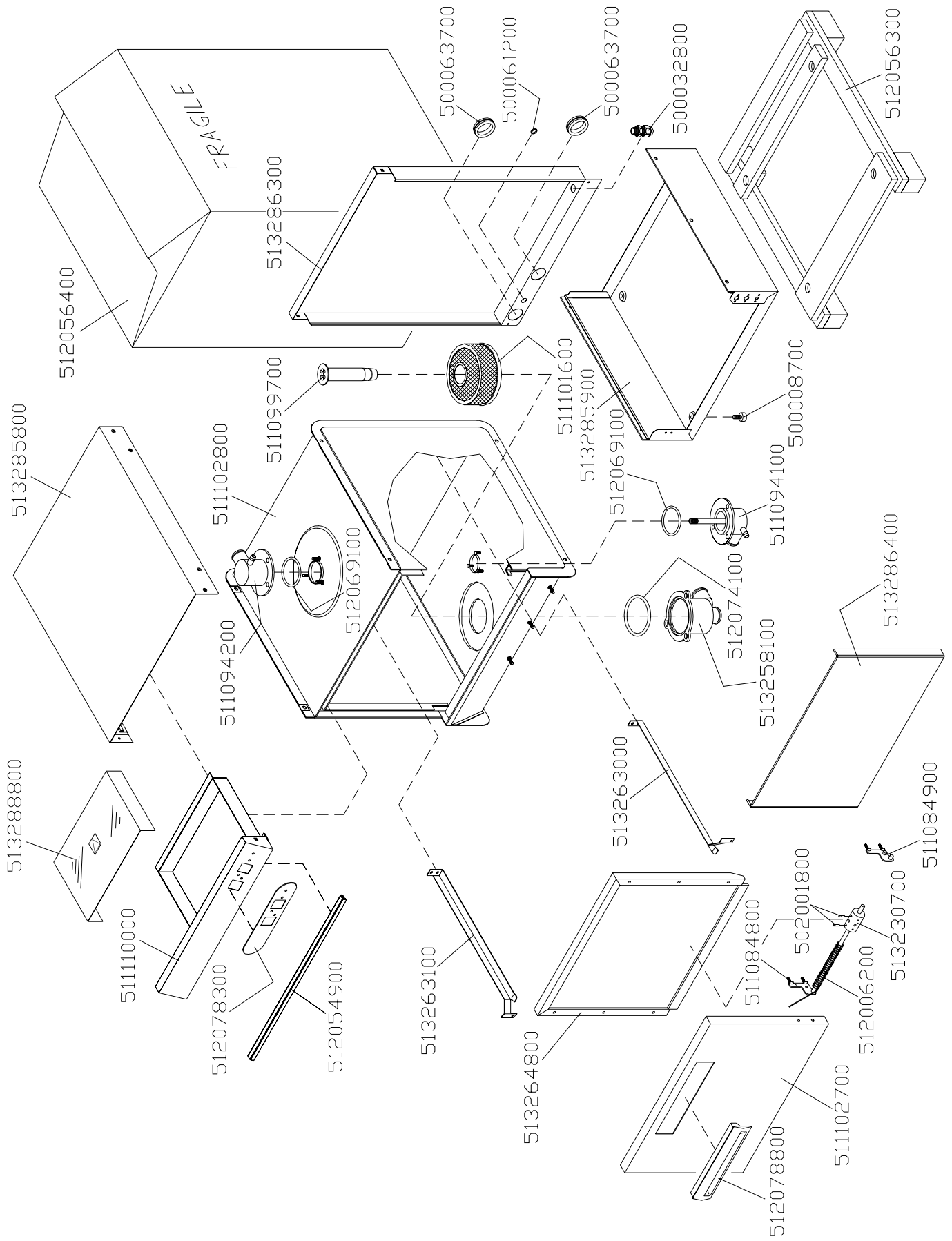
PRO 40



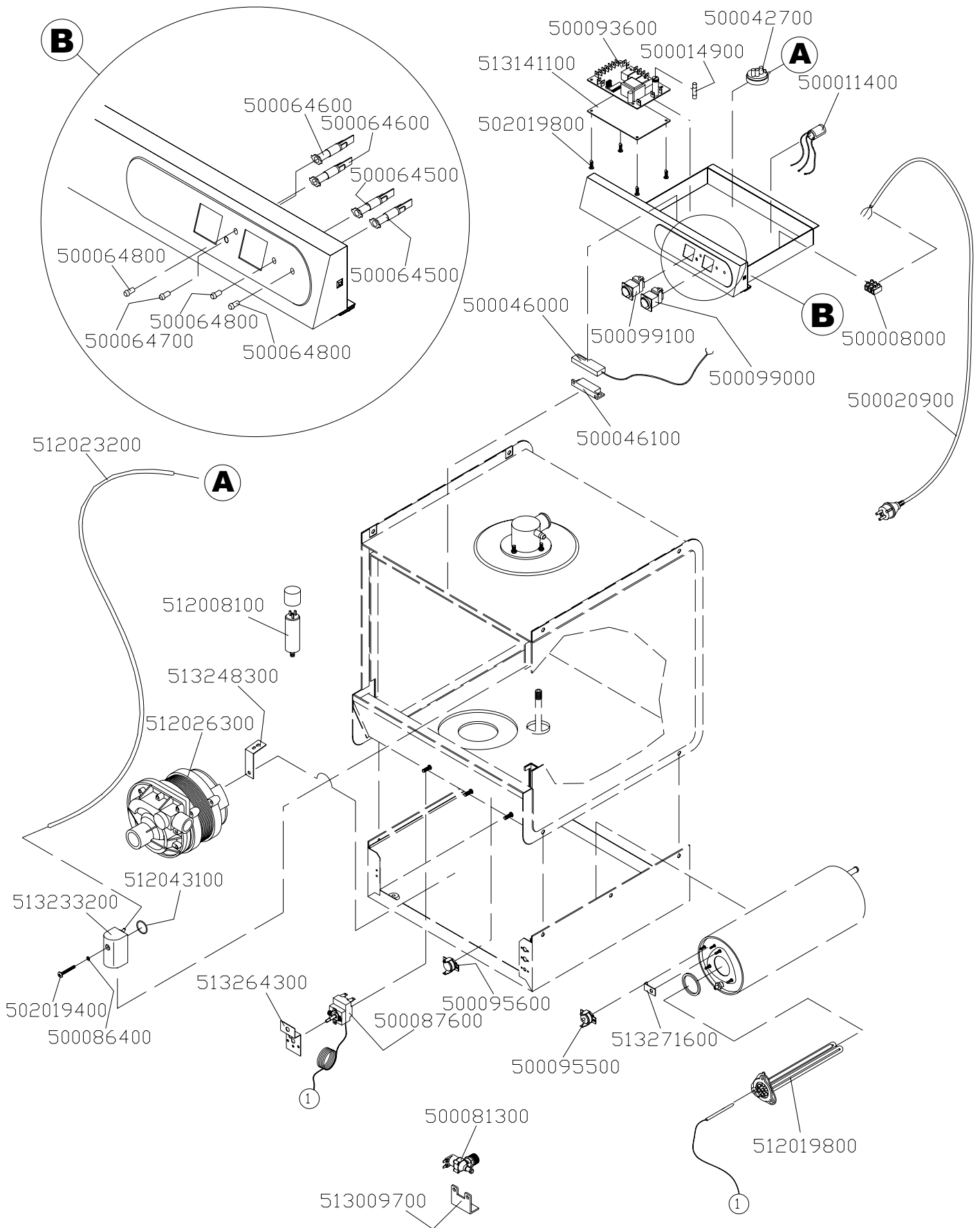
PRO 40



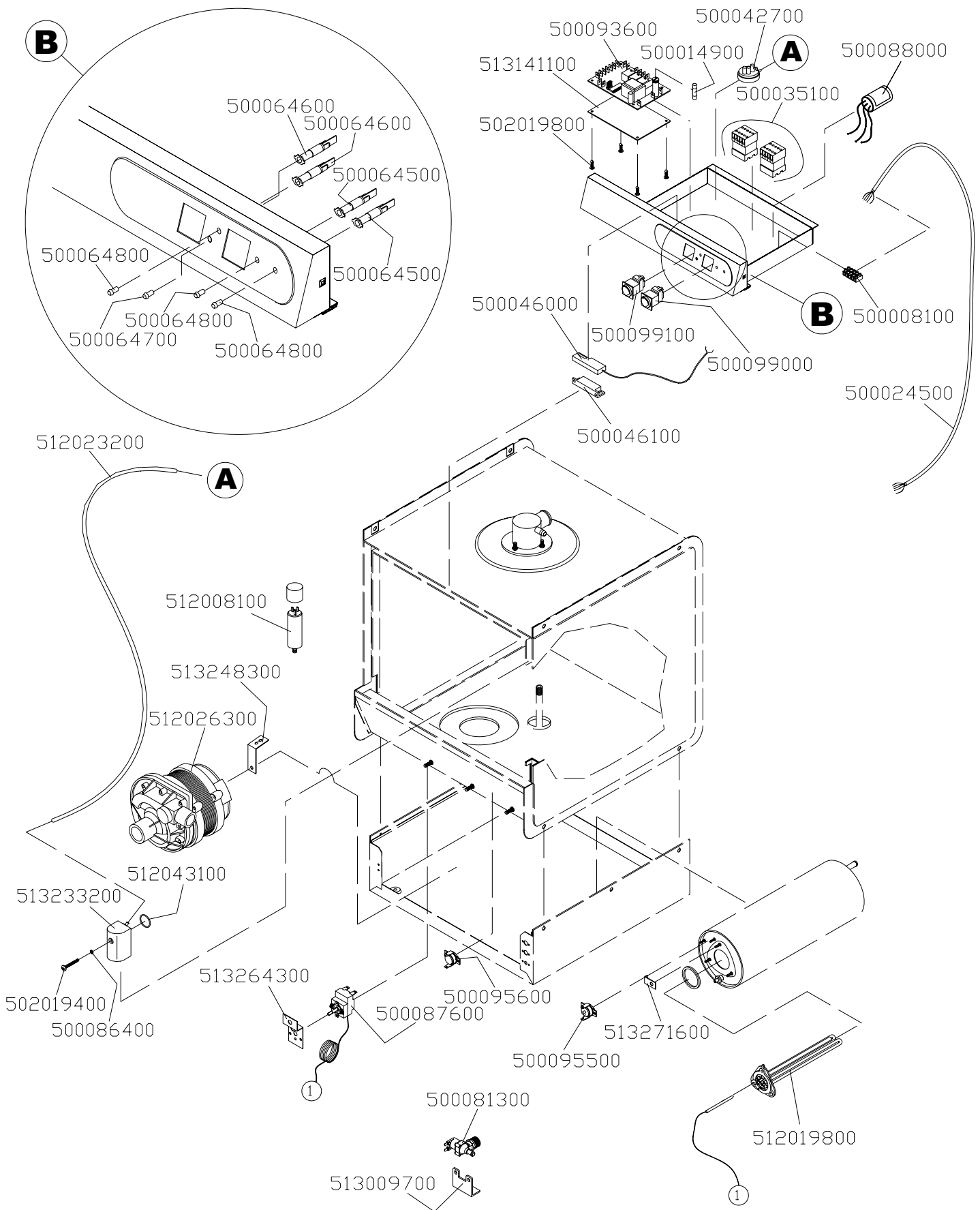
PRO 40



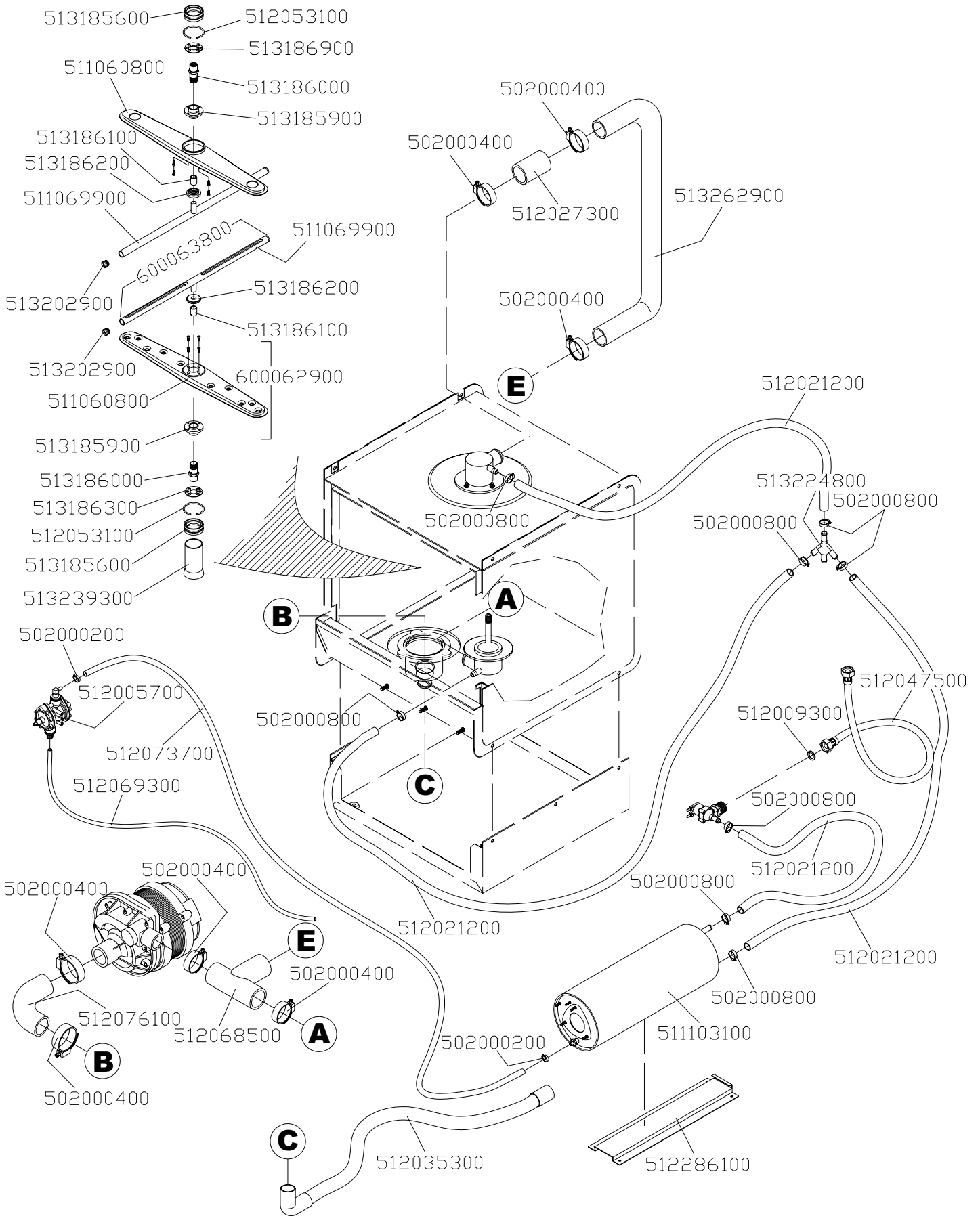
PRO 50-53



PRO 50



PRO 53



PRO 50-53



ЗВЁЗДЫ ОБЩЕПИТА

**г. Москва, Северное Чертаново, д.1А
+7 499 558-33-73, 8 800 505-58-73
www.zvezdy.ru, info@zvezdy.ru**