

The image shows a close-up of the control panel of a Fiorenzato coffee machine. The panel is dark with a light-colored screen at the top displaying the brand name 'Fiorenzato' in a cursive font. Below the screen are three touch-sensitive buttons: a single cup icon on the left, a hand icon in the center, and a double cup icon on the right. The background is a blurred view of the machine's body.

Fiorenzato

F64_E

F83_E

F64_{EVO}

F63_{EK}

F71_{EK}

RU **Электронная кофемолка с дозатором**
PL **Elektroniczny Młynek z Dozownikiem do kawy**

Указатель

Spis treści

РУССКИЙ ЯЗЫК

	стр. 4
Предупреждения	стр. 2
Размеры	стр. 5
Общее описание	стр. 6
Упаковка и утилизация	стр. 6
Применение	стр. 7
Установка и подключение к электросети	стр. 7
Функционирование прибора	стр. 7
Меню пользователя	стр. 8
Меню настроек	стр. 8
Дозы молотого кофе	стр. 8
Замена ножей	стр. 8
Режимы помола	стр. 9
Регулировка помола	стр. 9
Защитные устройства	стр. 9
Техническое обслуживание	стр. 10
Чистка прибора	стр. 10

POLSKI

	str. 12
Ostrzeżenia	str. 3
Wymiary	str. 13
Ogólny Opis	str. 14
Opakowanie i złomowanie	str. 14
Używanie	str. 15
Instalacja i przyłączenie elektryczne	str. 15
Działanie	str. 15
Menu użytkownika	str. 16
Menu ustawień	str. 16
Ilość mielonej kawy	str. 16
Wymiana noży mielących	str. 16
Tryby pracy	str. 17
Regulacja mielenia	str. 17
Zabezpieczenia	str. 17
Konserwacja	str. 18
Czyszczenie urządzenia	str. 18

RU - ПРЕДУПРЕЖДЕНИЯ

- Внимательно прочитать и соблюдать предупреждения и инструкции.
- Перед началом эксплуатации проверить, чтобы напряжение в сети соответствовало значению, указанному в таблице технических данных машины.
- Подключать прибор только к розеткам 10 А, снабженных эффективным заземляющим оборудованием.
- Всегда вынимать вилку из розетки перед выполнением любых работ по техобслуживанию или чистке приборов.
- ОДНОФАЗНЫЕ модели поставляются уже оснащенными кабелем и штепселем для подключения в розетку.
- ТРЕХФАЗНЫЕ модели поставляются с кабелем, подключение к сети должно выполняться силами квалифицированного установщика.
- Любое несанкционированное вмешательство и неправильное подключение влекут за собой аннулирование гарантии изготовителя.
- Не оставляйте кофемолку-дозатор работающей без кофе в бункере.
- Не допускать никаких несанкционированных действий с приборами.
- При необходимости любого обслуживания прибора обращаться исключительно в авторизованные центры технической поддержки.
- Запрещается тянуть за силовой кабель, чтобы вынуть вилку из розетки.
- Использовать прибор для выполнения только тех функций, для которых он предназначен.
- Размещать приборы на минимальном расстоянии 5 см от стены, чтобы обеспечить оптимальную вентиляцию.
- Следить за тем, чтобы приборы находились на безопасном расстоянии от раковин и капель воды.
- Не оставляйте включенную кофемолку-дозатор без присмотра.
- Данная кофемолка-дозатор не предназначена для использования детьми младше 8 лет и лицами с ограниченными психомоторными способностями или не имеющими опыта и знаний, без присмотра или инструктажа по использованию устройства лицом, ответственным за их безопасность.

- Необходимо присматривать за детьми, чтобы не допустить игры с изделием.
- Очистка и техобслуживание кофемолки-дозатора не должны выполняться детьми без присмотра.
- Запрещается включать прибор, если имеется подозрение о его неисправности.
- Использовать только фирменные принадлежности и запасные части.
- Запрещается накрывать приборы, чтобы не допустить опасности возгорания.
- Если токопроводящий кабель поврежден, он должен быть заменен изготовителем или его службой техпомощи, или иным лицом, имеющим схожую квалификацию, с тем, чтобы предотвратить любую опасность.
- Вынуть вилку из розетки, если предполагается долгое время не использовать прибор.
- Перед перемещением дать прибору остыть.
- По соображениям безопасности, всегда иметь в виду, что приборы включены в сеть и находятся под напряжением.
- Иметь в виду, что в течение нескольких секунд после остановки измельчители могут продолжать вращение.
- Не допускать контакта с любыми жидкостями внутренних и внешних частей прибора.
- Не вскрывать кофемолку-дозатор.
- Запрещается засыпать помолотый кофе в воронку.
- Не прикасаться к прибору влажными или мокрыми руками.
- Воронка должна быть прикреплена к измельчающей системе прибора с помощью специального винта, который вставляется в резьбовое отверстие, имеющееся на верхнем держателе измельчителя, а также в отверстие на хомуте воронки.
- Несоблюдение данных правил освобождает изготовителя от всякой ответственности за повреждения, причиненные людям или имуществу.

Если КОФЕМОЛКА С ДОЗАТОРОМ простаивает в течение продолжительного периода времени, тщательно почистить ее, помыть и высушить воронку, оставить кофемолку открытой.

ВНИМАНИЕ: Имеются движущиеся части.

PL - OSTRZEŻENIA

- Uważnie przeczytać i odnosić się do ostrzeżeń i instrukcji.
- Przed użyciem sprawdzić, czy napięcie sieci odpowiada napięciu wskazanemu na tabliczce danych technicznych maszyny.
- Podłączyć urządzenie tylko do gniazd prądu mających obciążenie prądowe 10 A i wyposażonych w skuteczne uziemienie.
- Przed wykonywaniem jakiegokolwiek konserwacji lub czyszczenia urządzeń odłączyć zawsze wtyczkę z gniazdka prądu.
- Modele jednofazowe zostają zawsze wyposażone w kabel i wtyczkę do podłączenia do gniazdka.
- Modele trójfazowe zostają dostarczone z kablem, wykwalifikowany instalator będzie musiał zadbać o podłączenie ich do sieci.
- Jakiegokolwiek manipulowanie i podłączenie nie zgodne unieważniają gwarancję konstruktora.
- Nie używać dozownika kawy bez kawy w pojemniku.
- Nie manipulować w żaden sposób urządzeń.
- Do jakiegokolwiek interwencji na maszynie zwracać się wyłącznie do autoryzowanych centrów serwisowych.
- Nie pociągać nigdy za kabel zasilający w celu odłączenia wtyczki z gniazdka.
- Używać urządzenie tylko do funkcji do których zostało przeznaczone.
- Umieścić urządzenia w odległości minimalnej 5 cm od ściany, tak aby umożliwić poprawne przewietrzenie.
- Kontrolować, czy urządzenia są z daleka od umywalek i strumieni wody.
- Nigdy nie pozostawiać dozownika kawy bez nadzoru, jeśli jest włączony.
- Dozownika kawy nie mogą używać osoby o ograniczonych zdolnościach umysłowych lub fizycznych ani przez dzieci poniżej ósmego roku życia. Nie mogą go również używać osoby nieznające jego obsługi lub niedoświadczone, jeśli nie są nadzorowane przez osobę odpowiedzialną za ich bezpieczeństwo.
- Dzieci muszą być pod nadzorem, aby upewnić się, czy nie używają urządzenia do zabawy.
- Dzieci nie mogą go czyścić i konserwować bez

nadzoru.

- Nigdy nie uruchamiać urządzenia, gdy wydaje się wadliwe.
- Używać tylko oryginalne akcesoria i części zamienne.
- Nie zakrywać nigdy urządzenia, aby uniknąć niebezpieczeństwa pożaru.
- Jeżeli przewód zasilający jest uszkodzony, musi być on wymieniony przez producenta lub przez jego techniczny punkt serwisowy lub zawsze przez osobę o podobnych kwalifikacjach, tak, aby uniknąć każdego zagrożenia.
- Odłączyć wtyczkę, jeżeli urządzenie nie będzie używane przez długi czas.
- Przed przemieszczaniem urządzenia poczekać, aż się ochłodzi.
- W celach bezpieczeństwa urządzenia należy uznać je za wtyczką włączoną, a więc pod napięciem.
- Zwracać uwagę, gdyż przez kilka chwil po zatrzymaniu maszyny żarna mogą się jeszcze obracać.
- Nie wlewać żadnego rodzaju płynów w styku z częściami wewnętrznymi lub zewnętrznymi urządzenia.
- Absolutnie nie wsypywać mielonej kawy do zbiornika na ziarna kawy.
- Nie manipulować przy dozowniku kawy.
- Nie dotykać urządzenia wilgotnymi lub mokrymi rękoma lub stopami.
- Zbiornik na ziarna kawy musi być umocowany do mechanizmu mielącego urządzenia za pomocą specjalnej śruby, która musi być włożona w otwór gwintowany znajdujący się w górnej obsadzie żaren i w otwór znajdujący się na obręczy zbiornika na ziarna kawy.
- Nieprzestrzeganie tych norm zwalnia konstruktora od wszelkiej odpowiedzialności za szkody na osobach lub rzeczach.

W przypadku, gdy MŁYNEK z DOZOWNIKIEM zostanie nie aktywny przez dłuższy okres, wymyć i wysuszyć zbiornik na ziarna kawy i zostawić go otwarty.

UWAGA: Elementy maszyny w ruchu.

Fiorenzato

Заявление о соответствии ЕЭС

Общество с ограниченной ответственностью Fiorenzato M.C. S.r.l., расположенное по адресу: виа Ньедда, Д. 12/b - 35010 Перага-ди-Вигонца (провинция Падуя), Италия, заявляет, что КОФЕМОЛКИ С ДОЗАТОРОМ изготовлены в соответствии с основными требованиями следующих Директив ЕЭС:

2006/95/ЕС (О низковольтном оборудовании)

2006/42/ЕС (О машинном оборудовании)

2004/108/ЕС (EMC)

Данные кофемолки с дозатором прошли испытания согласно стандартам EN60335-1 (безопасность электрических бытовых приборов и подобных аппаратов), а также е EN60335-2-64 (часть II, специальный стандарт для бытовой техники общего пользования).

Fiorenzato M.C.

Технический офис



Введение

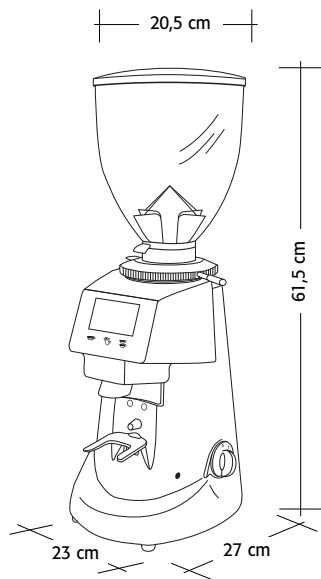
Приготовление кофе – это искусство, для полного проникновения в его секреты необходимо следовать определенным правилам. Действительно, формула получения чашки превосходного кофе-эспрессо совершенно точна, а часть работы, выполняемая машиной, имеет особую важность. Для оптимального выполнения и безупречного качества необходима правильная комбинация трех элементов:

- качественное сырье;
- правильное использование имеющихся приборов;
- опыт и профессионализм лица, занятого приготовлением кофе. Чтобы наслаждаться хорошим кофе, в противоположность общепринятому мнению, недостаточно всего лишь выбрать особое сырье.

Опыт и мастерство оператора в выполнении правильных процедур приготовления напитка и использование подходящих приборов решающим образом влияют на создание маленького шедевра.

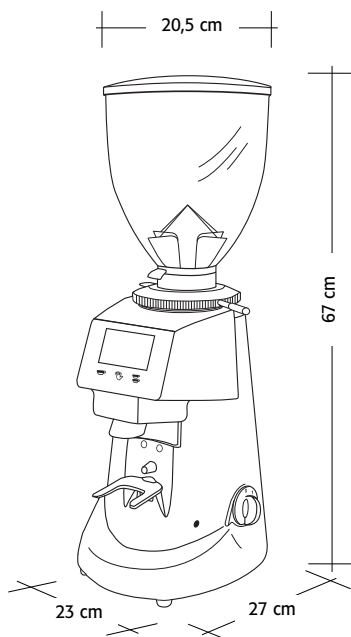
Поэтому профессионалы придают такое значение кофемашинам для приготовления эспрессо и кофемолке с дозатором. Отличное знание этих инструментов, поддержание их в работоспособном состоянии и применение их с максимальной эффективностью составляет качество, присущее истинным маэстро кофе. Качество хорошего кофе-эспрессо проистекает из серии операций, среди которых важную роль играет помол. Таким образом, кофемолка с дозатором представляет для оператора один из базовых инструментов, структура которого должна соответствовать определенным характеристикам, а именно: прочность, устойчивость и функциональность.

размеры F64E, F64EVO



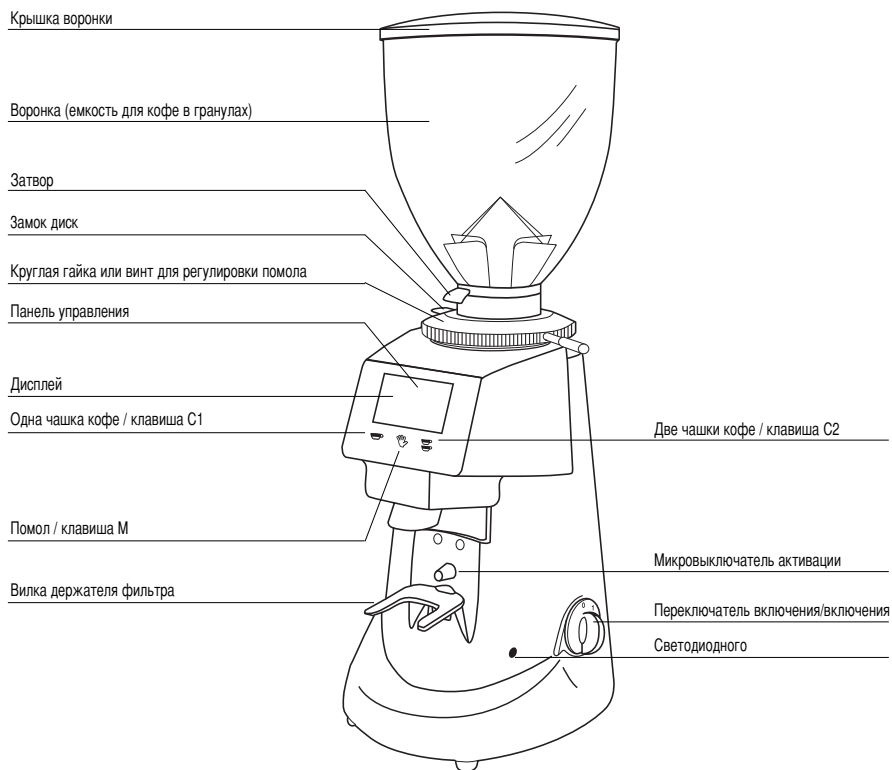
вес 14 Kg

размеры F83E, F63EK, F71EK



вес 19 Kg

Общее описание



Упаковка

После открытия упаковки следует тщательно проверить целостность прибора и отсутствие повреждений. В случае сомнений не использовать прибор и обратиться к персоналу, имеющему профессиональную квалификацию.

Части упаковки хранить в недоступном для детей месте, поскольку представляет собой потенциальный источник опасности. Хранить упаковку до окончания гарантийного периода.

Утилизация

Не выбрасывать элементы упаковки в окружающую среду, соблюдая действующее законодательство. Если принято решение о прекращении использования прибора, рекомендуется сделать его непригодным для дальнейшего использования, отсоединив вилку питания от розетки и отрезав кабель в точке выхода из прибора. Для утилизации компонентов прибора обращаться в специализированные фирмы.

Применение

Данный прибор предназначен исключительно для измельчения гранулированного кофе. Применение в любых других целях считается противоречащим назначению и, следовательно, опасным. Изготовитель отклоняет любую ответственность за ущерб, причиненный в результате неправильного или ошибочного использования. Не применять прибор для измельчения других продуктов питания и иных веществ.

Кофемолки с дозатором и кофемашины нашего производства представляют собой приборы, предназначенные для обслуживания квалифицированным техническим персоналом исключительно в профессиональной сфере, а не для домашнего пользования. Пользователь должен быть совершеннолетним. Не разрешается пользоваться прибором детям и недееспособным лицам.

Установка и подключение к электросети

Установка должна выполняться квалифицированным техническим персоналом в соответствии с действующими нормами безопасности.

Неправильная установка может стать причиной ущерба, причиняемого людям, животным или имуществу, за который изготовитель не может нести ответственность.

- Прибор должен размещаться на устойчивой ровной поверхности.
- Перед подсоединением вилки проверить, чтобы значения напряжения и частоты в сети электропитания соответствовали значениям, указанным на этикетке с техническими данными прибора.
- Розетка должна быть снабжена корректным заземлением. Поэтому важно проверить заземляющее оборудование на эффективность и соответствие действующим нормам в сфере безопасности.

В случае сомнений обратиться к персоналу, имеющему профессиональную квалификацию, для тщательной проверки оборудования.

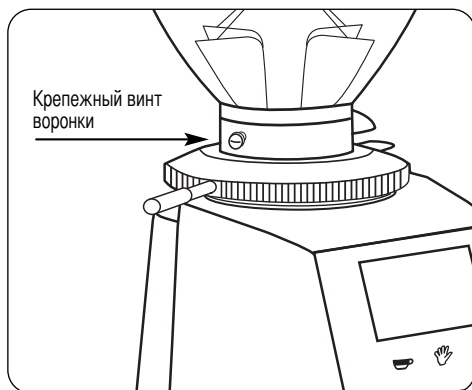
- Заземление прибора обязательно. Изготовитель отклоняет всякую ответственность в случае несоблюдения данного требования.

- Важно удостовериться, что пропускная способность электроустановки соответствует поглощаемой мощности и (или) току прибора, указанным на этикетке с техническими данными, а также что розетка защищена от перегрузок по току.
- Не использовать удлинители, электрические адаптеры для гнезд многократного поля или временных подключений.
- Направление вращения электродвигателя должно осуществляться по часовой стрелке. В случае необходимости, инверсия вращения трехфазного электродвигателя посредством инверсии двух фидеров внутри вилки должна выполняться только силами квалифицированного персонала.

Функционирование прибора

ПРИГОТОВЛЕНИЕ

Проверьте, что бункер правильно установлен на кофемолке-дозаторе и прикреплен к верхнему держателю ножей специальным винтом. Закройте задвижку и заполните бункер кофе в зернах. Откройте задвижку, обеспечивая проход кофейных зерен в систему помола.



ВКЛЮЧЕНИЕ И ВЫКЛЮЧЕНИЕ

Включение: установите выключатель на 1.

Выключение: кофемолка-дозатор включена.

ИНДИКАТОР

Выключен: кофемолка-дозатор выключена.

Включен: установите выключатель на 0.

Мигает: кофемолка-дозатор выполняет помол (двигатель работает).

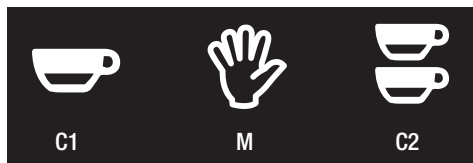
КНОПКИ ВЫБОРА

Панель управления имеет три кнопки с подсветкой синего цвета для выбора дозы для помола. При нажатии подается звуковой сигнал:

C1: Выбор помола одной дозы.

M: Непрерывный помол в ручном режиме.

C2: Выбор помола двойной дозы.



ДИСПЛЕЙ

После включения кофемолки-дозатора на дисплее слева отображается температура, количество напитков, приготовленных в течение одного дня (Сегодня), в течение текущей недели (Неделя) и всего. Справа указывается процент влажности, время, дата и выбранный режим помола зеленым цветом.



МЕНЮ ПОЛЬЗОВАТЕЛЯ

Для доступа к меню пользователя удерживайте нажатой кнопку **C1** до тех пор, пока не будет подан прерывистый звуковой сигнал (ок. 5 с). Три кнопки включатся желтым цветом. Для перемещения в меню и изменения значения используйте кнопки **C1** и **C2**, для выбора и подтверждения используйте кнопку **M**. Выход из меню происходит после подтверждения кнопкой **M**.

• Язык

English, Italiano, Español, Français, Deutsch, Português, Chinese, Russian, Korean, Malaysian, Thai, Greek.

• Время

регулирование часов и минут.

• Формат времени

12 или 24 часа.

• Дата

регулирование месяца, дня и года.

• Температура

в градусах Цельсия или Фаренгейта.

• Яркость

регулирование в процентах.

• Информация

версия встроенного программного обеспечения и серийный номер.

МЕНЮ НАСТРОЕК

Для доступа к меню настроек удерживайте нажатой кнопку **C2** до тех пор, пока не будет подан прерывистый звуковой сигнал (ок. 5 с). Три кнопки включатся желтым цветом. Для перемещения в меню и изменения значения используйте кнопки **C1** и **C2**, для выбора и подтверждения используйте кнопку **M**. Выход из меню происходит после подтверждения кнопкой **M**.

• Продолжительность помола

регулирование помола одной или двойной дозы.

• Замена ножей

отображение времени, через которое должна выполняться замена ножей.

• Сброс ножей

обнуление таймера замены ножей.

• Сброс на заводские настройки

восстановление заводских настроек.

• Статистика

отображение статистики на дисплее.

• Помол в ручном режиме

подключение кнопки **M** непрерывного помола.

• Режимы помола

Стандартный, автоматический, PRE/SEL и прямой.

ДОЗЫ МОЛОТОГО КОФЕ

Войдите в меню настроек, выберите Продолжительность помола, задайте секунды для помола одной дозы, подтвердите, задайте секунды для помола двойной дозы и снова подтвердите.

ЗАМЕНА НОЖЕЙ

Когда требуется выполнить замену ножей, на дисплее

отображается предупреждение.

Срок службы можно контролировать, входя в меню настроек и выбирая Замена ножей.

ВНИМАНИЕ

После замены ножей необходимо сбросить таймер замены. Для этого войдите в меню настроек, выберите Сброс ножей и подтвердите сброс.

РЕЖИМЫ ПОМОЛА

СТАНДАРТНЫЙ

Нажмите нужную дозу, используя **C1** или **C2**, выбранная кнопка начинает мигать, а при нажатии на стакан-держатель фильтра микровыключатель включения запускает помол. При удерживании нажатой **M** выполняется непрерывный помол до отпущения кнопки.

Режим помола Стандартный - режим по умолчанию. Для его предварительного выбора войдите в меню настроек, выберите Режимы помола, а затем - Стандартный. В этом режиме кнопки подсвечены.

АВТОМАТИЧЕСКИЙ

Войдите в меню настроек, выберите Режимы помола, а затем - Автоматический.

Для получения одной дозы нажмите один раз микровыключатель включения стаканом-держателем фильтра, а для двух доз быстро нажмите два раза. В этом режиме помол продолжается (кнопка **M**), кнопки **C1** и **C2** отключены.

PRE/SEL

Войдите в меню настроек, выберите Режимы помола, а затем - PRE/SEL.

Нажмите нужную дозу, используя **C1** или **C2**, выбранная кнопка будет гореть, не мигая, при нажатии стаканом-держателем фильтра микровыключатель включения запускает помол. Для перехода от одной дозы к другой необходимо нажать соответствующую кнопку. В этом режиме непрерывный помол (кнопка **M**) отключен.

ПРЯМОЙ

Войдите в меню настроек, выберите Режимы помола, а затем - Прямой.

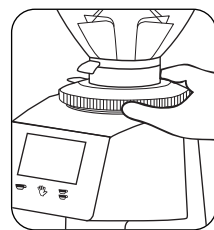
Нажмите нужную дозу, используя **C1** или **C2**, при нажатии кнопки запускается помол. При удерживании нажатой **M** выполняется непрерывный помол до отпущения

кнопки. В этом режиме микровыключатель включения отключен и кнопки подсвечены.

- Во время помола отображается время в секундах и десятых долях секунды.
- Кнопка, соответствующая выбранной дозе, мигает при дозировании.
- По завершении дозирования обновляются счетчики.
- Непрерывный помол вызывает такое же приращение счетчика, как и помол одной дозы.

РЕГУЛИРОВКА ПОМОЛА

Для более или мелкого помола кофе необходимо воздействовать на круглую регулировочную гайку, расположенную под воронкой. Для увеличения крупности помола необходимо повернуть круглую гайку по часовой стрелке; для уменьшения – повернуть ее против часовой стрелки. Круглая гайка остается в фиксированном положении, без необходимости остановки. Регулировка выполняется при включенном электродвигателе и, по возможности, без кофе между измельчителями. Помолить небольшое количество кофе, чтобы отрегулировать оптимальную крупность помола. В версии кофемолки с дозатором слишком быстрый выход помола для приготовления эспрессо из прибора свидетельствует о том, что кофе помолот слишком крупно. Наоборот, если выход производится слишком медленно, это означает, что кофе помолот слишком мелко. В любом случае. Необходимо учитывать, что имеется множество условий, которые могут влиять на правильность выхода, среди которых плотность дозы, прессование, регулировка машины эспрессо и чистка фильтров.



Защитные устройства

ТЕРМИЧЕСКАЯ ЗАЩИТА

Электродвигатель прибора защищен от перегрева, обусловленного токовыми перегрузками, посредством термовыключателя, срабатывающего для прерывания подачи питания к электродвигателю. В случае срабатывания термовыключателя вследствие аномалий функционирования, например, заклинивания

измельчителей, необходимо выключить прибор с помощью переключателя, вынуть вилку из розетки и обратиться к квалифицированному техническому персоналу. запрещается проводить работы с прибором, находящимся под напряжением, поскольку электродвигатель может внезапно запуститься. В случае перегрева прибора вследствие заклинивания электродвигателя, перед началом работы следует дождаться охлаждения прибора.

ЗАМОК ДИСК

Чтобы предотвратить снятие круглой регулировочной гайки с последующим доступом к вращающимся частям, на круглой гайке имеется предохранительный Замок диск.

ЗАЩИТНОЕ УСТРОЙСТВО НА ВЫХОДЕ КОФЕ

Защитное устройство должна всегда быть прикреплена к блоку дозатора с помощью специальных винтов, которые запрещается отвинчивать пользователю. Снятие защитного устройства на выходе кофе может выполняться исключительно квалифицированным техническим персоналом, после отключения прибора от сети питания, вилка должна быть вынута из розетки. Перед повторным подключением прибора к сети следует смонтировать защитное устройство на место.

Уровень шума

Страны ЕЭС:

Максимальный уровень звукового излучения кофемолок и кофемашин нашего изготовления, измеренный в эхо-камере UNI EN ISO 3741 в соответствии со стандартами EN 60704-1, показал соответствие стандартам EN 60704-1:1998 и EN 607043:1996. Эквивалентный уровень звукового воздействия на оператора, связанный ИСКЛЮЧИТЕЛЬНО с пределом функционирования прибора в течение 240 мин. на 8 часов, равен 78 дБ(А), в соответствии Европейской директивой 86/188/ЕЭС и последующей редакцией 2003/10/ЕЭС. Поэтому эксплуатация прибора не требует никаких мер предосторожности против рисков, связанных с шумовым воздействием на рабочих местах (статья 3-8 Европейской директивы 2003/10/ЕЭС).

Техническое обслуживание

Необходимо периодически проверять состояние кабеля и штепселя. В случае повреждения кабеля или штепселя питания требуется вмешательство квалифицированного технического персонала для обеспечения безопасной замены. в случае приборов с маркировкой се, чтобы открыть донную пластину для работы с кабелем, следует использовать специальный инструмент. Рекомендуется использовать только фирменные запчасти. Чтобы обеспечить эффективную работу прибора необходимо регулярно проводить техническое обслуживание силами квалифицированного технического персонала, с подробной проверкой состояния компонентов, в наибольшей степени подверженных износу. Следует периодически проверять состояние износа измельчителей. Отличное состояние измельчителей гарантирует высокое качество помола с большой производительностью и ограничением перегрева.

Чистка прибора

Перед началом чистки отключить напряжение питания прибора, вынув вилку из розетки. Запрещается чистить прибор струей воды. Не устанавливайте прибор в помещениях, для которых предусмотрена чистка водяными струями.

Следует периодически выполнять чистку прибора исключительно силами квалифицированного технического персонала.

Для чистки использовать абсолютно чистую и продезинфицированную ткань или кисточки. Не использовать абразивные вещества, чтобы не повредить блестящие поверхности деталей.

Воронка

После снятия с прибора (отвинтив соответствующий крепежный винт) промыть воронку водой с нейтральным мылом, тщательно сполоснуть теплой водой и вытереть насухо.

Рекомендуется периодически мыть воронку.

После мытья воронку необходимо прикрепить к верхнему держателю измельчителя с помощью специального винта.

Система измельчения

Снять предохранительный винт, препятствующий отвинчиванию круглой регулировочной гайки. Отвинтить круглую регулировочную гайку, вращая ее по часовой стрелке. Сняв верхний держатель

измельчителя, тщательно почистить измельчители, резьбу и внутренние части системы измельчения с помощью кисточки и сухой ткани. После установки верхнего держателя измельчителя на место, завинтить обратно круглую регулировочную гайку, установить на место предохранительный винт в то из двух отверстий, которое обеспечивает наибольшее удобство регулировки, а после установки на место воронки закрепить ее соответствующим образом, выполнить регулировку степени помола.



Рис. А

Директива 2002/96/ЕС (Об отходах электрического и электронного оборудования): информация для пользователей

Данное информационное сообщение предназначается исключительно для владельцев оборудования, имеющего символ (рис. А) на этикетке с техническими данными, нанесенной на продукт (этикетка с заводским номером):

Данный символ указывает на то, что изделие классифицировано согласно с действующими стандартами в качестве электрического и электронного оборудования и соответствует Директиве ЕС 2002/96/ЕС (РАЕЕ – Об отходах электрического и электронного оборудования) и, следовательно, по завершении срока службы в обязательном порядке должно быть утилизировано отдельно от бытовых отходов. Изделие должно быть бесплатно передано в один из центров по дифференцированному сбору отходов в качестве отходов электрического и электронного оборудования, либо должно быть возвращено в розничный магазин при покупке новой эквивалентной аппаратуры. Пользователь несет ответственность за передачу изделия по окончании его срока службы в специальную службу сбора отходов под угрозой наложения санкций, предусмотренных законодательством, действующим в отношении отходов. Правильный дифференцированный сбор отходов для последующей передачи снятого с эксплуатации оборудования во вторичную переработку, обработку и утилизацию, по возможности безопасную для окружающей среды, способствует предотвращению возможных негативных воздействий на окружающую среду и здоровье, а также обеспечению повторной переработки материалов, из которых изготовлено изделие. За более

подробными сведениями, касающихся доступных систем сбора отходов, обращаться в местную службу утилизации отходов или в магазин, в котором была совершена покупка. Изготовители и импортеры под свою собственную ответственность обеспечивают вторичную переработку, обработку и утилизацию, по возможности безопасную для окружающей среды, как непосредственно, так и участвуя в общей системе по сбору.

Fiorenzato

Deklaracja zgodności CEE

Firma Fiorenzato M.C. S.r.l., Via Niedda, 12/b - 35010 Peraga di Vigonza (PD) Włochy, oświadcza, że skonstruowane MŁYNKI Z DOZOWNIKAMI do KAWY, są zgodne z zasadniczymi wymaganiami następujących Dyrektyw CEE:

2006/95/EC (niskie ciśnienie)

2006/42/EC (maszyny)

2004/108/EC (EMC)

Wymienione młynki z dozownikami zostały sprawdzone stosując normy EN60335-1 (bezpieczeństwo elektrycznych urządzeń domowych i podobnych) i EN60335-2-64 (Część II: wymagania szczegółowe dla urządzeń kuchennych dla zakładów zbiorowego żywienia).

Fiorenzato M.C.

Biuro Techniczne



Wprowadzenie

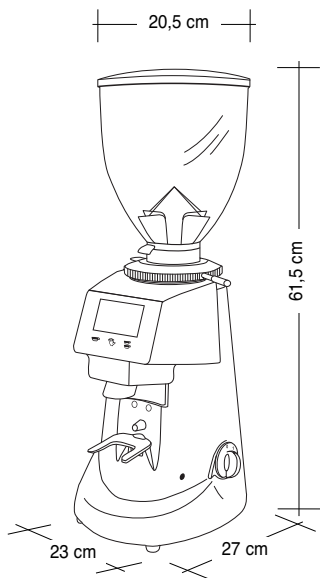
Parzenie kawy to sztuka i aby poznać do głębi jej sekrety należy przestrzegać precyzyjne reguły. Formuła, żeby uzyskać perfekcyjną filiżankę kawy espresso jest bardzo złożona i część wykonywana przez urządzenie ma ogromne znaczenie. Aby uzyskać optymalny rezultat i nie zaprzeczalną jakość konieczna jest poprawna kombinacja trzech elementów:

- wysoko gatunkowa mieszanka
- użycie odpowiednie urządzeń będących do dyspozycji
- mądra sprawność i profesjonalność przygotowującego kawę. Aby smakować dobrą kawę, inaczej niż się sądzi, nie wystarczy wybrać specjalną mieszankę.

Doświadczenie i zdolność operatora w przestrzeganiu poprawnych procedur przygotowania napoju i stosowanie odpowiednich maszyn, przyczyniają się w sposób znaczący do stworzenia małego arcydzieła.

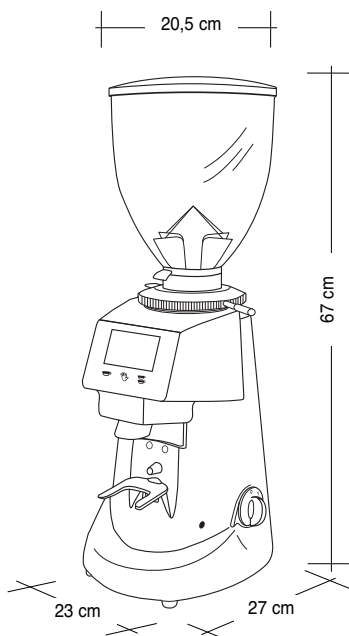
Dlatego też fachowcy przywiązują tak wielkie znaczenia do maszyny ekspresu i młynka z dozownikiem. Dobra znajomość tych instrumentów, utrzymywanie ich w doskonałej sprawności i używanie ich z ich maksymalnymi możliwościami jest to umiejętność należąca do prawdziwych mistrzów kawy. Jakość dobrej kawy espresso pochodzi z serii operacji, wśród których mielenie ma ważną rolę. Młynek z dozownikiem do kawy reprezentuje dla operatora jeden z podstawowych instrumentów, którego struktura musi odpowiadać wyznaczonym następującym charakterystykom: solidność, wytrzymałość i funkcjonalność.

Wymiary F64E, F64EVO



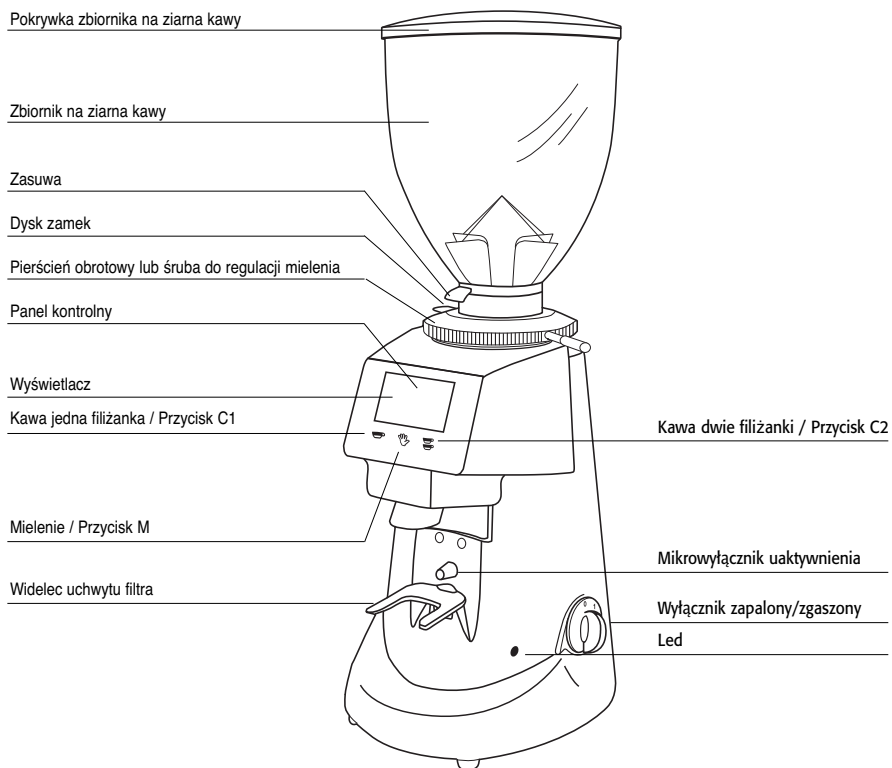
Waga 14 Kg

Wymiary F83E, F63EK, F71EK



Waga 19 Kg

Ogólny Opis



Opakowanie

Zaraz po otwarciu opakowania skontrolować uważnie, czy urządzenie jest w całości i czy nie posiada uszkodzeń. W przypadku wątpliwości nie używać go i zwrócić się do wykwalifikowanego profesjonalnie personelu.

Nie należy zostawiać części opakowania w zasięgi dzieci, ponieważ są źródłem potencjalnego niebezpieczeństwa. Przechowywać opakowanie do upływu ważności gwarancji.

Złomowanie

Unikać rozpraszania elementów opakowania w środowisku odnosząc się do obowiązujących przepisów. W przypadku, gdy zdecyduje się, że maszyna nie będzie już więcej używana poleca się uczynić ją nieoperatywną odłączając wtyczkę zasilającą od gniazdka prądu i następnie odcinając kabel w punkcie wyjścia z urządzenia. W celu złomowania komponentów zwrócić się do wyspecjalizowanych firm.

Używanie

Urządzenie zostało opracowane WYŁĄCZNIE do mielenia kawy w ziarnach. Każde inne użycie należy uznać jako niewłaściwe i dlatego też niebezpieczne. Konstruktor nie ponosi żadnej odpowiedzialności za ewentualne szkody wynikające z niewłaściwego lub błędnego używania. Nie używać urządzenia do mielenia innych rodzajów produktów spożywczych lub innych.

Młynki z dozownikami i młynki do kawy naszej produkcji są urządzeniami przeznaczonymi dla wykwalifikowanego personelu technicznego do wyłącznego użytku profesjonalnego, a nie do użytku domowego.

Instalacja i przyłączenie elektryczne

Instalacja musi być wykonana przez wykwalifikowany personel techniczny zgodnie z obowiązującymi no matywami bezpieczeństwa. Błędna instalacja może spowodować szkody na osobach, zwierzętach lub rzeczach, za które konstruktor nie może być uznany odpowiedzialnym.

- Urządzenie musi być ustawione na powierzchni stabilnej i równej.
- Przed włożeniem wtyczki kontrolować, czy wartości napięcia i częstotliwości sieci zasilania elektrycznego odpowiadają wartościom wskazanym na etykiecie zawierającej dane techniczne urządzenia.
- Gniazdko prądu musi być wyposażone w skuteczny styk uziemiający. Ważne jest więc sprawdzenie, czy urządzenie uziemiające jest skuteczne i zgodne z aktualnymi normami bezpieczeństwa.

W przypadku wątpliwości dokonać dokładnej kontroli instalacji przez wykwalifikowany profesjonalnie personel.

- Uziemienie urządzenia jest obowiązkowe. Konstruktor nie ponosi żadnej odpowiedzialności w przypadku, gdy ta norma nie będzie przestrzegana.
- Ważne jest sprawdzenie, czy elektryczna obciążalność prądowa instalacji jest odpowiednia do mocy i/lub prąd absorpcji urządzenia wskazany na etykiecie zawierającej dane techniczne i czy gniazdko jest chronione przed przetężeniem.
- Nie używać przedłużaczy, adapterów elektrycznych do gniazd wielo-wtykowych lub

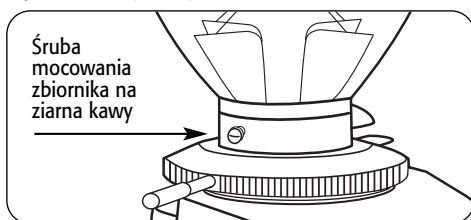
połączeń przenośnych.

- Kierunek obrotów silnika musi być zgodny z ruchem wskazówek zegara. Ewentualne odwrócenie obrotów silników trójfazowych, za pomocą odwrócenia dwóch przewodów zasilających wewnątrz wtyczki, musi być wykonane przez wykwalifikowany personel.

DZIAŁANIE

PRZYGOTOWANIE

Skontrolować, czy kielich został poprawnie ustawiony na urządzeniu i przy użyciu stosownych śrub przymocowany do górnego uchwyty młynka. Zamknąć zasuwę, po czym napełnić kielich ziarnami kawy. Zasuwę otworzyć tak, by umożliwić przedostawanie się ziaren kawy do systemu mielenia.



WŁĄCZANIE I WYŁĄCZANIE

Włączenie: wyłącznik na pozycji 1.

Wyłączenie: wyłącznik na pozycji 0.

KONTROLKA LED

Wyłączona: młynek z dozownikiem wyłączony.

Włączona: młynek z dozownikiem włączony.

Migająca: młynek z dozownikiem mieli (silnik pracuje).

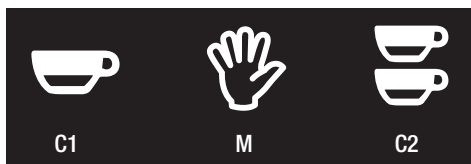
PRZYCISKI WYBORU

Na panelu kontrolnym znajdują się trzy podświetlone przyciski koloru niebieskiego, służące do wyboru ilości kawy do zmielenia. Po naciśnięciu przycisku aktywowany jest sygnał dźwiękowy:

C1: Wybór pojedynczego cyklu mielenia.

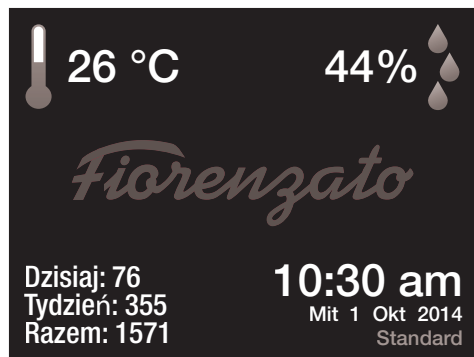
M: Mielenie ręczne ciągłe.

C2: Wybór dozy na dwie kawy



WYŚWIETLACZ

Po włączeniu młynka z dozownikiem na wyświetlaczu, po lewej stronie, widoczne będą informacje na temat temperatury, ilości kaw przygotowanych w ciągu dnia (*Dzisiaj*), w ciągu tygodnia (*Tydzień*) i ilości *razem*. Po prawej stronie wyświetlana jest wilgotność (w procentach), godzina, data i wybrany tryb użytkownika (kolor zielony).



MENU UŻYTKOWNIKA

Aby uzyskać dostęp do menu użytkownika, należy nacisnąć i przytrzymać przycisk **C1**, aż do momentu aktywowania się przerywanego sygnału dźwiękowego (ok. 5 sek.). Wszystkie trzy przyciski podświetlą się na żółto. Do poruszania się po menu i zmieniania wartości służą przyciski **C1** i **C2**. Do wybierania i potwierdzania służy przycisk **M**. Z menu wychodzi się po potwierdzeniu przyciskiem **M**.

• **Język**

English, Italiano, Español, Français, Deutsch, Português, Chinese, Russian, Korean, Malaysian, Thai, Greek.

• **Godzina**

Ustawienie godziny i minut.

• **Format godziny**

12 lub 24 godziny.

• **Data**

Ustawienie miesiąca, dnia i roku.

• **Temperatura**

Celsiusz lub Fahrenheit.

• **Jasność**

Ustawienie procentowe.

• **Informacje**

Wersja Firmware i numer seryjny.

MENU USTAWIEŃ

Aby uzyskać dostęp do menu użytkownika, należy nacisnąć i przytrzymać przycisk **C2**, aż do momentu aktywowania się przerywanego sygnału dźwiękowego (ok. 5 sek.). Wszystkie trzy przyciski podświetlą się na żółto.

Do poruszania się po menu i zmieniania wartości służą przyciski **C1** i **C2**. Do wybierania i potwierdzania służy przycisk **M**. Z menu wychodzi się po potwierdzeniu przyciskiem **M**.

• **Czas mielenia**

Ustawienie ilości sekund pojedynczego i podwójnego cyklu mielenia.

• **Wymiana noży mielących**

Wyświetla ilość godzin do kolejnej wymiany noży mielących.

• **Resetowanie noży mielących**

Zerowanie czasomierza wymiany noży mielących.

• **Resetowanie do ustawień fabrycznych**

Przywracanie ustawień fabrycznych.

• **Statystyka**

Wyświetla statystyki na wyświetlaczu.

• **Mielenie ręczne**

Aktywacja przyciskiem M (mielenie ciągłe).

• **Tryb pracy**

Standard, Automatyczny, WSTĘP/WYBÓR i Bezpośredni.

ILOŚĆ MIELONEJ KAWY

Wejść do menu ustawień, wybrać Czas Mielenia, ustawić czas pojedynczego cyklu mielenia, potwierdzić, ustawić sekundy podwójnego mielenia i ponownie potwierdzić.

WYMIANA NOŻY MIELĄCYCH

W chwili gdy noże mielące wymagają wymiany na wyświetlaczu ukazuje się odnośna informacja.

Trwałość noży mielących można monitorować z menu ustawień (należy wybrać Wymiana noży mielących).

UWAGA

Po wymianie noży mielących należy wyzerować czasomierz. W tym celu należy wejść do menu ustawień, wybrać Resetowanie noży mielących, po czym potwierdzić.

TRYBY PRACY

STANDARD

Żądaną ilość kawy ustawić przy pomocy przycisków **C1** lub **C2**. Wybrany przycisk zacznie migać. Po naciśnięciu uchwytem z filtrem na mikrowyłącznik aktywujący, rozpoczyna się mielenie. Po naciśnięciu i przytrzymaniu przycisku **M**, rozpoczyna się mielenie ciągłe, które trwa aż do momentu zwolnienia przycisku. Tryb pracy Standard jest trybem domyślnym. W celu jego ponownego wybrania wejść do menu ustawień, wybrać Tryby pracy, a następnie Standard. W tym trybie przyciski są podświetlone.

AUTOMATYCZNY

Wejść do menu ustawień, wybrać Tryby pracy, a następnie Automatem. W celu uzyskania pojedynczej dozy kawy nacisnąć jeden raz uchwytem z filtrem na mikrowyłącznik aktywujący. W celu uzyskania podwójnej dozy nacisnąć dwa razy (szybko). W tym trybie mielenie ciągłe (przycisk **M**) oraz przyciski **C1** i **C2** są nieaktywne.

PRE/SEL

Wejść do menu ustawień, wybrać Tryby pracy, a następnie PRE/SEL.

Przy użyciu przycisku **C1** lub **C2** wybrać żądaną ilość (dozę). Wybrany przycisk pozostanie podświetlony i aktywny. Po naciśnięciu uchwytem z filtrem na mikrowyłącznik aktywujący, rozpoczyna się mielenie. Aby przejść od jednej dozy do kolejnej, należy nacisnąć odnośny przycisk. W tym trybie mielenie ciągłe (przycisk **M**) jest nieaktywne.

BEZPOŚREDNI

Wejść do menu ustawień, wybrać Tryby pracy, a następnie Bezpośredni.

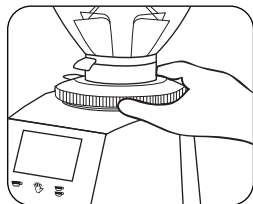
Przy użyciu przycisku **C1** lub **C2** wybrać żądaną ilość (dozę). Mielenie rozpoczyna się wraz z naciśnięciem przycisku. Po naciśnięciu i przytrzymaniu przycisku **M**, rozpoczyna się mielenie ciągłe, które trwa aż do momentu zwolnienia przycisku. W tym trybie mikrowyłącznik aktywujący jest nieaktywny a przyciski są podświetlone.

• W trakcie mielenia wyświetlany jest czas w sekundach i dziesiętnych sekund.

- Przycisk odpowiadający wybranej dozie miga w trakcie wyzwalania kawy.
- Po zakończeniu cyklu wyzwalania kawy stan liczników jest aktualizowany.
- Mielenie ciągłe odpowiada zwiększeniu mielenia pojedynczego.

REGULACJA MIELENIA

Aby zmielić kawę bardziej lub mniej drobno należy oddziaływać na pierścień obrotowy regulacji umieszczony pod zbiornikiem na ziarna kawy.



Aby zwiększyć grubość mielenia należy obracać pierścień obrotowy w kierunku zgodnym z ruchem wskazówek zegara; aby ją zmniejszyć należy obracać pierścień w kierunku przeciwnym do ruchu wskazówek zegara. Pierścień pozostanie w pozycji ustalonej bez potrzeby żadnego go zatrzymania. Regulację wykonuje się z włączonym silnikiem i możliwie bez kawy między żarnami. Zmielić małe ilości kawy w celu znalezienia optymalnej ziarnistości. W wersji Młynek-dozownik, jeżeli maszyna dostarcza kawę do ekspresu bardzo szybko oznacza to, że kawa jest mielona za grubo. Odwrotnie, jeżeli dostarczanie jest bardzo wolne oznacza to, że kawa jest zmielona za drobno. Należy jednak zawsze wziąć pod uwagę, że są różne warunki, które mogą wpływać na poprawne dostarczanie kawy, takie jak gramatura dozy, uciebie, regulacja maszyny ekspresu i czystość filtrów.

ZABEZPIECZENIA OCHRONNIK TERMICZNY

Silnik urządzenia jest zabezpieczony ochronnikiem termicznym przed nadmiernymi rozgrzaniem spowodowanym przetężeniem, który interweniuje przerywając zasilanie silnika. W przypadku, gdy nastąpi interwencja ochronnika termicznego, spowodowana anomalnym funkcjonowaniem, takim jak na przykład blokada żaren, konieczne jest zgaszenie urządzenia za pomocą wyłącznika, wyciągnąć wtyczkę połączeniową z sieci elektrycznej i zwrócić się do personelu technicznie wykwalifikowanego. nie wykony-

wać nigdy interwencji na urządzeniu pod napięciem istnieje ryzyko, że silnik może niespodziewanie ruszyć. Jeżeli urządzenie się przegrzało z powodu blokady silnika przed rozpoczęciem interwencji należy poczekać aż się ochłodzi.

DYSK ZAMEK

Aby chronić wyjęcie pierścienia obrotowego regulacji i wynikający z tego dostęp do części obrotowych, na pierścieniu znajduje się dysk zamek przeciw- odkręceniu.

OCHRONA WYJŚCIA-KAWY

Ochrona wyjścia-kawy musi być zawsze umocowana do zespołu dozownika za pomocą odpowiednich śrub, które nie mogą być nigdy usunięte przez użytkownika. Usunięcie ochrony wyjścia-kawy może być wykonane wyłącznie przez personel technicznie wykwalifikowany tylko po uprzednim odłączeniu urządzenia od sieci zasilania wyciągając wtyczkę z gniazdka.

Przed ponownym podłączeniem urządzenia do sieci zamontować ochronę.

HAŁAŚLIWOŚĆ

KRAJE CEE

Maksymalna emisja dźwiękowa naszych młynków z dozownikami i młynków do kawy, mierzona w komorze pogłosowej UNI EN ISO 3741 zgodnie z normami EN 60704-1, odpowiada przepisom norm EN 60704-1 : 1998 i EN 607043 : 1996.

Poziom równoważny ekspozycji na hałas dla operatora związany WYŁĄCZNIE z funkcjonowaniem granicznym urządzenia 240 min. podczas ośmiu godzin, wynosi 78 dB(A), zgodnie z Dyrektywą Europejską 86/188/EEC i z kolejną rewizją 2003/1 0/EEC. A więc używanie urządzenia nie wymaga żadnej ochrony przeciw ryzykom wynikającym z ekspozycji na hałas w miejscach pracy (artykuły 3-8 normy DE 2003/1 0/EEC).

KONSERWACJA

Niezbędne jest dokonywanie okresowego sprawdzania stanu kabli i wtyczki zasilania.

W przypadku uszkodzenia kabla lub wtyczki zasilania zwrócić się w celu ich wymiany do wykwalifikowanego personelu technicznego, tak aby uniknąć każdego ryzyka. W urządzeniach z oznaczeniem ce, aby otworzyć

plytę dna konieczne jest użycie specjalnego narzędzia. Poleca się używanie tylko oryginalnych części zamiennych. Aby zapewnić sprawność urządzenia jest niezbędne wykonywanie przez wykwalifikowany personel techniczny konserwacji okresowej ze szczegółowymi kontrolami stanu komponentów najbardziej podatnych na zużycie. Jest konieczne sprawdzanie okresowo stanu zużycia żaren. Optymalny stan żaren zapewnia wysoką jakość mielenia z większą produktywnością i ograniczeniem przegrzania.

CZYSZCZENIE URZĄDZENIA

Przed rozpoczęciem czyszczenia odciąć napięcie zasilania urządzenia wyciągając wtyczkę z gniazdka. Urządzenie nie może być czyszczone strumieniem wody. Nie instalować urządzenia w pomieszczeniach, w których jest przewidziane czyszczenie strumieniami wody. Konieczne jest wykonywanie okresowo czyszczenia urządzenia wyłącznie przez wykwalifikowany personel techniczny. Do czyszczenia używać ściereczki lub pędzelki dokładnie czyste i zdezynfekowane. Nie używać produktów ściernych, aby nie usunąć połysku z elementów urządzenia.

ZBIORNIK NA ZIARNA KAWY

Zdjąć z urządzenia zbiornik na ziarna kawy (odkręcając odnoszącą się śrubę mocującą) i umyć go wodą z neutralnym mydłem, dokładnie wypłukać go letnią wodą i dokładnie wysuszyć. Zaleca się wykonywać okresowo czyszczenie zbiornika na ziarna kawy. Po wyczyszczeniu zbiornik na ziarna kawy musi być umocowany do górnej obsady żaren za pomocą odpowiedniej śruby.

MECHANIZM MIELĄCY

Wyjąć śrubę bezpieczeństwa, które nie pozwala na usunięcie pierścienia regulującego. Odkręcić pierścien regulujący w kierunku zgodnym z ruchem wskazówek zegara. Po wyjęciu górnej obsady żaren wyczyścić dokładnie żarna, gwinty i cały mechanizm mielący używając pędzelek i suchą ściereczkę. Po umieszczeniu górnej obsady żaren w swoim gnieździe, dokręcić pierścien regulacyjny, włożyć śrubę przeciw-odkręceniu w jeden z dwóch otworów, który umożliwi większą regulację i po umieszczeniu zbiornika na ziarna kawy umocowując go odpowiednio, dokonać regulacji stopnia mielenia.



Rys. A

DYREKTYWA 2002/96EC (RAEE): INFORMACJE DLA UŻYTKOWNIKÓW

Ta uwaga informacyjna jest zwrócona wyłącznie do posiadaczy urządzeń, które posiadają symbol (Rys. A) na etykiecie przylepnej zawierającej dane techniczne, naklejonej na produkcie (etykieta fabryczna): Ten symbol wskazuje, że produkt jest zaklasyfikowany, według obowiązujących norm, jako urządzenie elektryczne lub elektroniczne i jest zgodny z Dyrektywą EU 2002/96/EC (RAEE), a więc na koniec jego cyklu życia, będzie musiał być obowiązkowo traktowany oddzielnie od odpadów domowych, dostarczając go bezpłatnie do punktów zbiórki selektywnej dla urządzeń elektrycznych i elektronicznych lub oddany sprzedawcy w chwili zakupu nowego równorzędnego urządzenia elektronicznego.

Użytkownik jest odpowiedzialny za oddanie urządzenia na koniec jego cyklu życia do właściwych struktur zbiórki, pod rygorem kar przewidzianych przez obowiązujące prawodawstwo dotyczące odpadów.

Odpowiednia zbiórka selektywna urządzenia wycofanego z użytku i przekazanie go do recyklingu, do obróbki i do likwidacji kompatybilnej ze środowiskiem przyczynia się do uniknięcia możliwych negatywnych efektów na środowisko i zdrowie i sprzyja recyklingowi materiałów, z których jest złożony produkt.

Do uzyskania bardziej szczegółowych informacji dotyczących systemów zbiórki selektywnej zwrócić się do lokalnych urzędów usuwania odpadów lub do sklepu, w którym produkt został zakupiony.

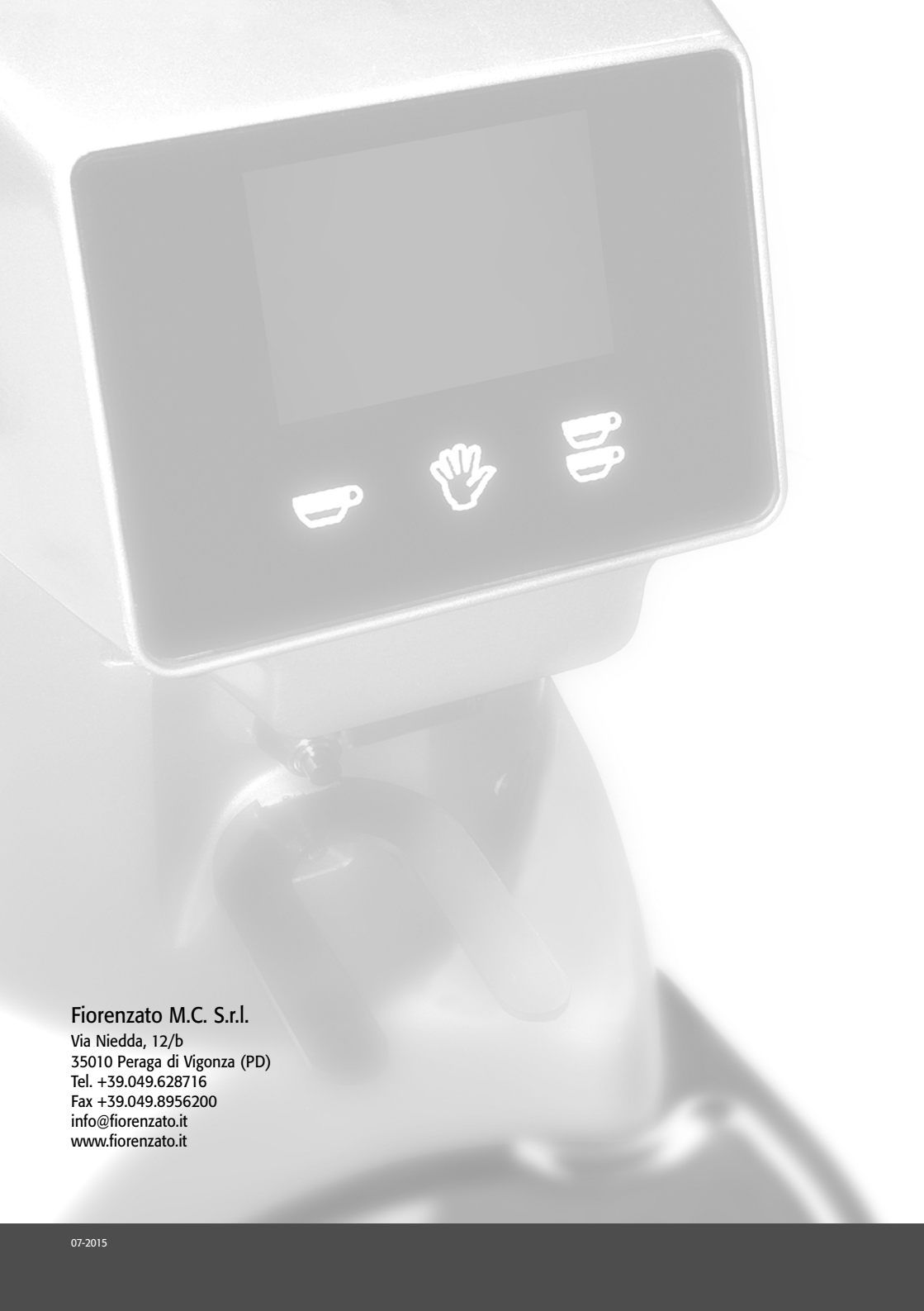
Producenci i importerzy ponoszą odpowiedzialność za recykling, obróbkę i likwidację kompatybilną środowiskowo zarówno bezpośrednio jak i biorąc udział w systemie kolektywnym.

NOTE

A series of horizontal dotted lines for writing notes.

NOTE

A series of horizontal dotted lines for writing notes.



Fiorenzato M.C. S.r.l.

Via Niedda, 12/b
35010 Peraga di Vigonza (PD)
Tel. +39.049.628716
Fax +39.049.8956200
info@fiorenzato.it
www.fiorenzato.it