

**589455 (MCFBFADDAO)**5 + 5 л электрическая  
фритюрница, панель  
управления с 1 стороны

### Характеристики

- Удобный доступ ко всем ключевым компонентам с фронтальной стороны.
- Система соединения THERMODUL позволяет создать бесшовную рабочую поверхность, что исключает скопление грязи и упрощает демонтаж агрегатов.
- Металлические регуляторы с силиконовыми вставками для удобства использования и чистки. Уникальный дизайн регуляторов позволяет исключить попадание жидкостей на внутренние компоненты агрегата.
- Предохранительный термостат: температурный датчик отключает агрегат при возникновении опасности перегрева.
- Индекс герметичности IPX5.
- Большой дисплей выполнен из закаленного стекла, устойчивого к воздействию тепла и химических средств. На дисплее отображаются температура, режим, а также состояние (ВКЛ/ВЫКЛ) агрегата и нагревательных элементов.
- Режим ожидания позволяет свести к минимуму потребляемую мощность и при необходимости быстрого разогрева довести ее до максимума.
- Приподнятые бортики вокруг ванны.
- Штампованная переливная зона увеличенного объема по периметру ванны.
- [NOT TRANSLATED]
- Специальный режим для растапливания пищевого жира.
- Максимальный и минимальный уровень масла промаркированы на стенке ванны.
- Подходит для жарки во фритюре мяса, морепродуктов, овощей (картофель фри).
- Слив масла осуществляется при помощи шарового крана с устройством, предотвращающим случайное открывание. Удобство чистки дренажной системы благодаря полному открыванию прохода сливного крана.
- Электронный датчик отслеживает точную температуру масла.
- [NOT TRANSLATED]

### Конструкция

- Верхняя панель из н/стали AISI 304 (1.4301) толщиной 2 мм.
- Выступающий на 20 мм край столешницы и углубленный плинтус высотой 70 мм соответствуют стандарту DIN 18860\_2 и обеспечивают гигиеничность и удобство чистки.
- Удобство чистки благодаря плоским поверхностям.
- Непревзойденная прочность гарантирована благодаря внутренней раме из н/стали AISI 304 (1.4301) толщиной 2 и 3 мм.

### Стандартная комплектация

- 1 шт. - 2 корзины для фритюрниц 2x5 л PNC 913035

Одобрено \_\_\_\_\_

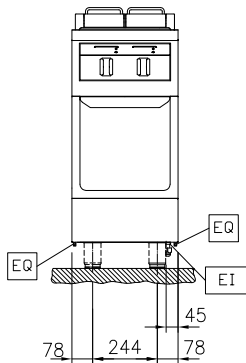
- 2 шт. - Фильтр для масла к фритюрницам 2x5 и 7 л PNC 913154
- Опции**
- Соединительная планка 900 мм PNC 912502
- Боковая панель из н/стали, 900x800 мм, к агрегатам-моноблокам PNC 912511
- Порционная полка, 400 мм PNC 912522
- Порционная полка, 400 мм PNC 912552
- Складная полка, 300x900 мм PNC 912581
- Складная полка, 400x900 мм PNC 912582
- Фиксированная полка, 200x900 мм PNC 912589
- Фиксированная полка, 300x900 мм PNC 912590
- Фиксированная полка, 400x900 мм PNC 912591
- Фронтальный плинтус из н/стали, 400 мм PNC 912594
- Боковые плинтусы (правый и левый) из н/стали, островная установка, 900 мм PNC 912621
- Боковые плинтусы (правый и левый) из н/стали, установка "спина к спине", 1800 мм PNC 912627
- Рама-плинтус из н/стали, островная установка, 400 мм PNC 912916
- Соединительная планка: modular 90 (слева) к ProThermetic с опрокидыванием (справа), ProThermetic стационарный (слева) к ProThermetic с опрокидыванием (справа) PNC 912975
- Соединительная планка: modular 80 (справа) к ProThermetic с опрокидыванием (слева), ProThermetic стационарный (справа) к ProThermetic с опрокидыванием (слева) PNC 912976
- Концевая планка вставная, левая PNC 913111
- Концевая планка вставная, правая PNC 913112
- Задняя панель к подставке, 400x550 мм, панель управления с одной стороны PNC 913178
- Планка торцевая, 12,5 мм, для агрегатов TL90, левая PNC 913202
- Планка торцевая, 12,5 мм, для агрегатов TL90, правая PNC 913203
- Боковая панель из н/стали H=800 мм, левая PNC 913224
- Боковая панель из н/стали H=800 мм, правая PNC 913225
- Т-образный профиль для установки "спина к спине" агрегатов без бортика PNC 913227
- Промежуточный профиль, 900 мм, установка между агрегатами Therma и др. PNC 913232
- Оптимизатор энергопотребления 18А - TL80/85/91 PNC 913245
- Планка торцевая, 12,5 мм, установка спина-к-спине, левая PNC 913251
- Планка торцевая, 12,5 мм, установка спина-к-спине, правая PNC 913252
- Планка торцевая, бесшовное крепление, установка спина-к-спине, левая PNC 913255
- Планка торцевая, бесшовное крепление, установка спина-к-спине, правая PNC 913256
- Усиленная боковая панель, только в комбинации с боковой полкой, к агрегатам-моноблокам PNC 913259
- Усиленная боковая панель, только в комбинации с боковой полкой, для установки спина-к-спине, левая PNC 913277
- Усиленная боковая панель, только в комбинации с боковой полкой, для установки спина-к-спине, правая PNC 913278
- - NOT TRANSLATED - PNC 913663
- - NOT TRANSLATED - PNC 913673
- - NOT TRANSLATED - PNC 913676
- - NOT TRANSLATED - PNC 913689



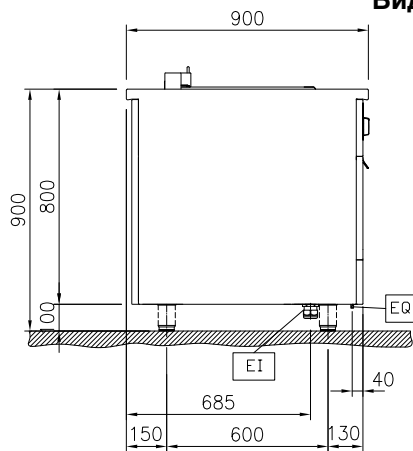
# Electrolux

## Модульное тепловое оборудование 5 + 5 л электрическая фритюрница, панель управления с 1 стороны

**Вид спереди**

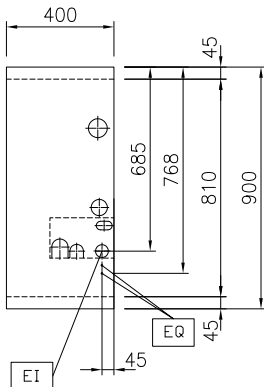


**Вид сбоку**



**EI** = Вход эл. кабеля  
**EQ** = Винт эквипотенциала

**Вид сверху**



### Электрика

Электропитание:

589455 (MCFBFADDAO) 400 V/3N ph/50/60 Гц

Потребляемый ток: 17.3 Amps

Общая мощность: 12 кВт

### Основная информация

На подставке;Односторонн.

Конфигурация:

Количество ванн: 2

Полезный объем ванны (ширина): 140 мм

Полезный объем ванны (высота): 230 мм

Полезный объем ванны (глубина): 345 мм

Вместимость ванны: 4 lt MIN; 5 lt MAX

Рабочая температура: 100 °C MIN; 180 °C MAX

Габариты, ширина: 400 мм

Габариты, высота: 800 мм

Габариты, глубина: 900 мм

Вес нетто: 65 кг

Модульное тепловое оборудование  
5 + 5 л электрическая фритюрница, панель управления с 1 стороны

Изменения могут быть внесены без предварительного уведомления. Версия верна на



**Стандартная комплектация**

- 1 шт. - 2 корзины для фритюрниц 2x5 л PNC 913035
- 2 шт. - Фильтр для масла к фритюрницам 2x5 и 7 л PNC 913154

**Опции**

- Соединительная планка 900 мм PNC 912502
- Боковая панель из н/стали, 900x800 мм, к агрегатам-моноблокам PNC 912511
- Порционная полка, 400 мм PNC 912522
- Порционная полка, 400 мм PNC 912552
- Складная полка, 300x900 мм PNC 912581
- Складная полка, 400x900 мм PNC 912582
- Фиксированная полка, 200x900 мм PNC 912589
- Фиксированная полка, 300x900 мм PNC 912590
- Фиксированная полка, 400x900 мм PNC 912591
- Фронтальный плинтус из н/стали, 400 мм PNC 912594
- Боковые плинтусы (правый и левый) из н/стали, островная установка, 900 мм PNC 912621
- Боковые плинтусы (правый и левый) из н/стали, установка "спина к спине", 1800 мм PNC 912627
- Рама-плинтус из н/стали, островная установка, 400 мм PNC 912916
- Соединительная планка: modular 90 (слева) к ProThermetic с опрокидыванием (справа), ProThermetic стационарный (слева) к ProThermetic с опрокидыванием (справа) PNC 912975
- Соединительная планка: modular 80 (справа) к ProThermetic с опрокидыванием (слева), ProThermetic стационарный (справа) к ProThermetic с опрокидыванием (слева) PNC 912976
- Концевая планка вставная, левая PNC 913111
- Концевая планка вставная, правая PNC 913112
- Задняя панель к подставке, 400x550 мм, панель управления с одной стороны PNC 913178
- Планка торцевая, 12,5 мм, для агрегатов TL90, левая PNC 913202

- Планка торцевая, 12,5 мм, для агрегатов TL90, правая PNC 913203
- Боковая панель из н/стали H=800 мм, левая PNC 913224
- Боковая панель из н/стали H=800 мм, правая PNC 913225
- Т-образный профиль для установки "спина к спине" агрегатов без бортика PNC 913227
- Промежуточный профиль, 900 мм, установка между агрегатами Thermo и др. PNC 913232
- Оптимизатор энергопотребления 18А - TL80/85/91 PNC 913245
- Планка торцевая, 12,5 мм, установка спина-к-спине, левая PNC 913251
- Планка торцевая, 12,5 мм, установка спина-к-спине, правая PNC 913252
- Планка торцевая, бесшовное крепление, установка спина-к-спине, левая PNC 913255
- Планка торцевая, бесшовное крепление, установка спина-к-спине, правая PNC 913256
- Усиленная боковая панель, только в комбинации с боковой полкой, к агрегатам-моноблокам PNC 913259
- Усиленная боковая панель, только в комбинации с боковой полкой, для установки спина-к-спине, левая PNC 913277
- Усиленная боковая панель, только в комбинации с боковой полкой, для установки спина-к-спине, правая PNC 913278
- - NOT TRANSLATED - PNC 913663
- - NOT TRANSLATED - PNC 913673
- - NOT TRANSLATED - PNC 913676
- - NOT TRANSLATED - PNC 913689

