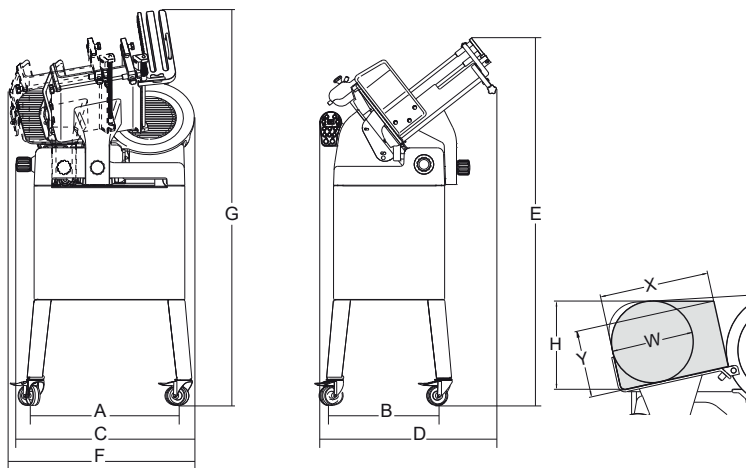




GALILEO EVO POWER

- Piatto Nettuno di serie
- Pulsantiera ergonomica con pulsanti IP 67
- 3 regolazioni della velocità
- 3 regolazioni della corsa del carrello
- Movimentazione carro a mezzo di cinghia dentata
- Affettatrice montata su basamento carrellato in acciaio inox
- Appositamente pensata per il taglio di carni congelate fino a -10°C
- Produzione fette al minuto: 24 - 46.

- *Standard Nettuno hopper*
- *Ergomic controls - push buttons with IP67 protection rating*
- *3 speed selection*
- *3 different adjustments run for carriage*
- *Positive drive belt on carriage*
- *Sturdy stainless steel trestle with casters to provide stability*
- *Especially designed for slicing frozen meat up to -10°C (14 °F)*
- *Output slices per minute: 24 - 46*



	mm-inch	watt-Hp	mm	mm	mm	mm	mm	mm	mm	mm	mm	mm	mm	mm	mm	mm	kg	mm	kg
★ Galileo 350 Evo Power	350/14"	400/0,54 1100/1,5	25	365	430x320	610	455	730	732	1510	816	1620	325	210	275	250	98	870x840x1650	120
★ TOP																			