



РОССИЯ
ООО «ПищТех»



Печь для пиццы

«ЭПП-4», «ЭПП-44»

(ТУ 28.93.15-071-64046643-2019)



ПАСПОРТ

Руководство по эксплуатации

г. Краснодар, 2022 г.

В процессе производства конструкция и устройство изделия могут быть изменены в целях усовершенствования и отличаться от описанных в данном руководстве, не ухудшая потребительских свойств.

ВВЕДЕНИЕ

Руководство по эксплуатации (РЭ) предназначено для ознакомления обслуживающего персонала и лиц, производящих установку и техническое обслуживание печей для пиццы с устройством, принципом действия и другими сведениями, необходимыми для их установки, правильной эксплуатации и технического обслуживания.

1. Назначение изделия

Печь электрическая для пиццы предназначена для выпечки пиццы (одновременно четырёх пицц диаметром по 33 см или одной пиццы диаметром 50 см, в 1 модуле) и хлебобулочных изделий, требующих высокой температуры приготовления, на предприятиях общественного питания.

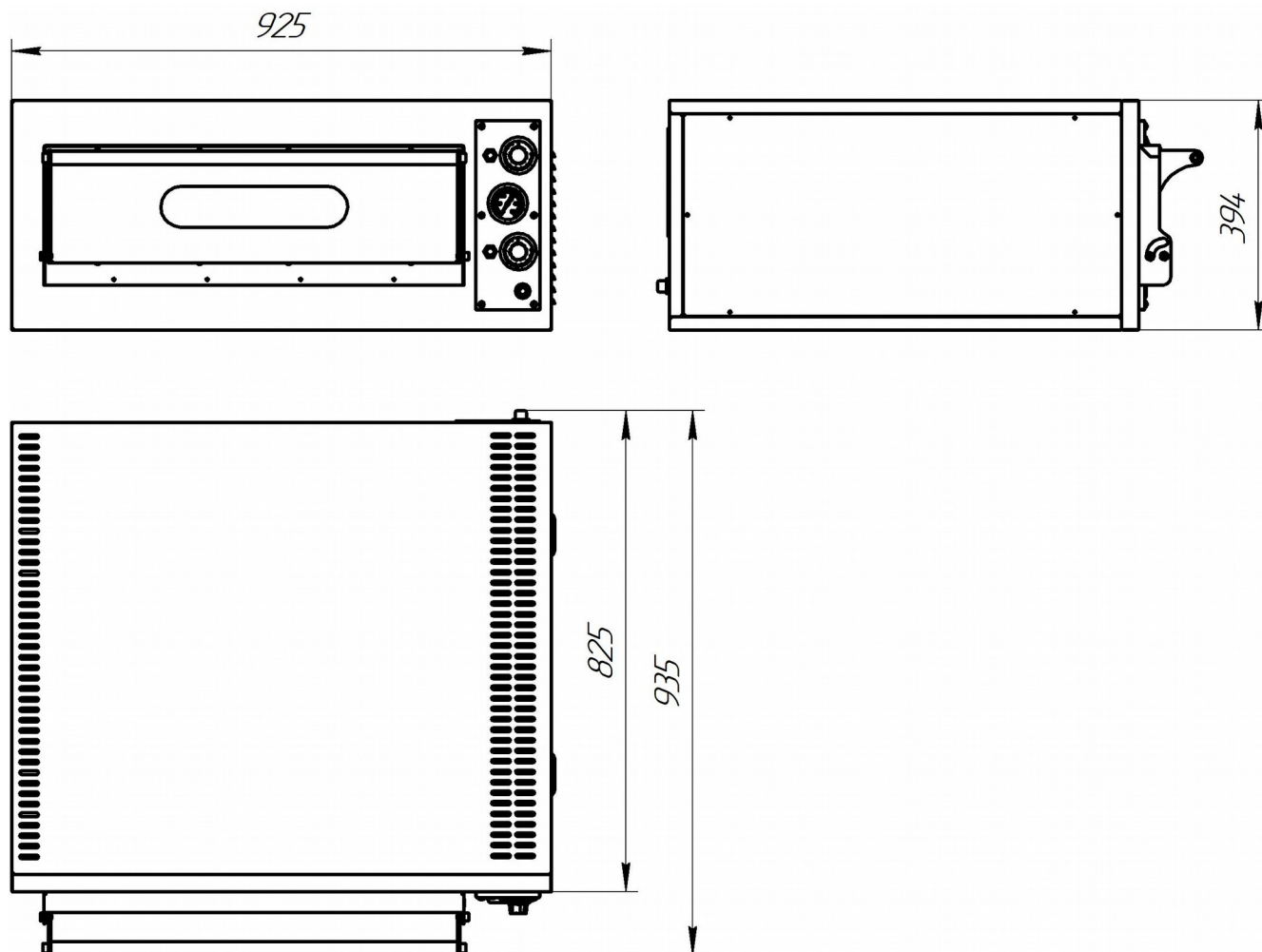


Рис.1 Общий вид печи ЭПП-4.

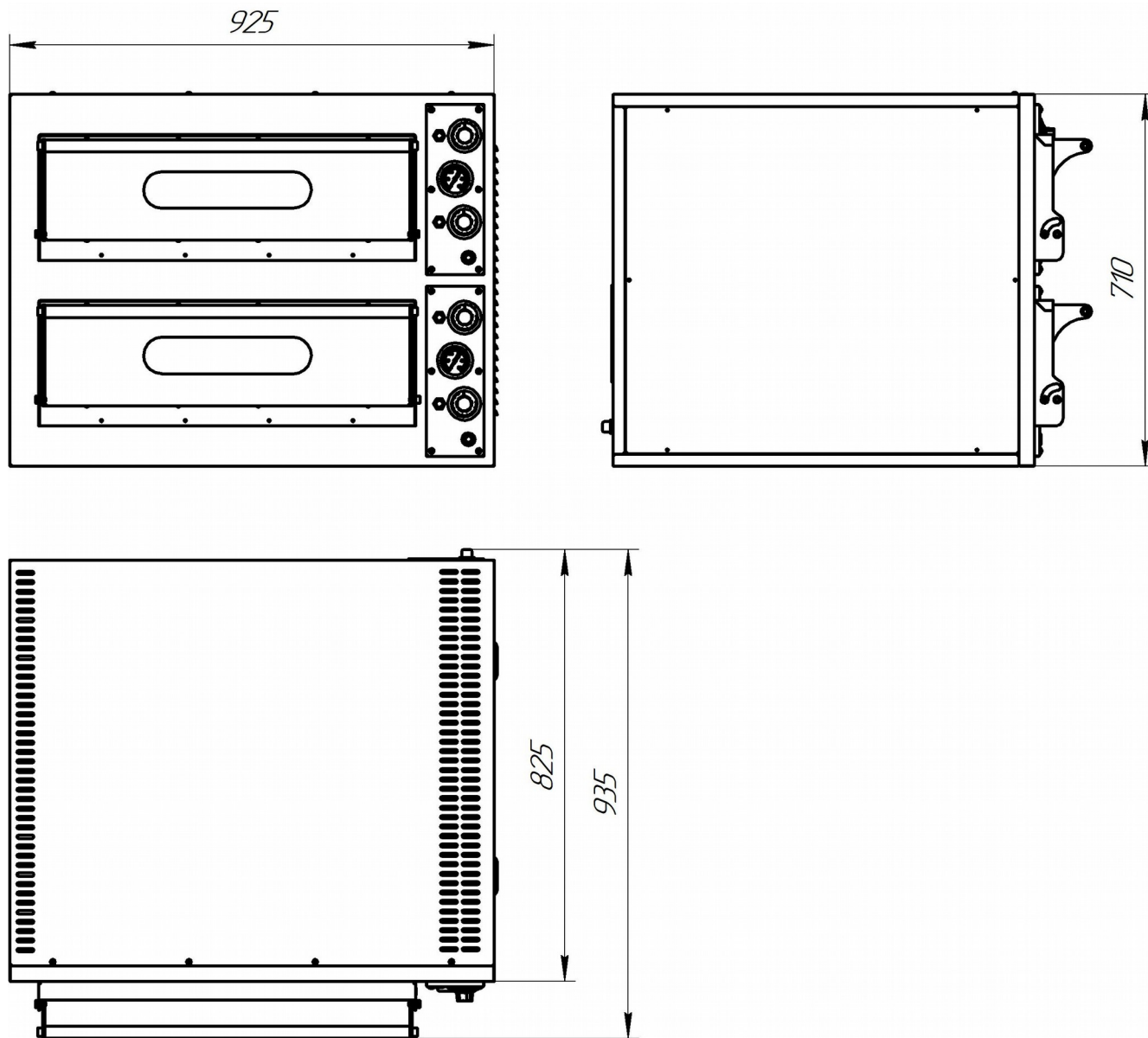


Рис.2 Общий вид печи ЭПП-44.

2. Технические характеристики

Основные технические данные изделия приведены в таблице № 1

Таблица №1`

№	Наименование параметра	Величина параметра	
		ЭПП-4	ЭПП-44
1.	Номинальная потребляемая мощность печи, кВт	5	10
2.	Номинальное напряжение, В	400	
3,	Напряжение на нагревательных элементах, В	230	
3.	Род тока	3N~	
4.	Номинальная частота тока, Гц	50	
5.	Количество секций печи	1	2
6.	Внутренние размеры камеры, мм, - длина - ширина - высота	660 660 130	
7.	Диапазон регулирования температуры печи, °С	60-400±25	
8.	Количество ТЭНов, шт.	6	12
9.	Количество терморегуляторов, шт.	2	4
10.	Количество стрелочных термометров, шт.	1	2
11.	Диапазон измерения стрелочного термометра, °С	0-500±25	
12.	Количество ламп освещения, шт.	1	2
13.	Размер шамотного камня, мм	660x330x25	
14	Количество шамотных камней, шт	2	4
15.	Габаритные размеры, мм длина ширина/ширина с ручкой высота	925 825/935 394	925 825/935 710
16.	Масса, кг не более	77	140

Приведенные в таблице показатели достижимы только при следующих условиях: температура окружающей среды — 20-25 °С и относительная влажность воздуха окружающей среды — 45-80 %.

Допускается отклонение в габаритных размерах ± 10мм

3. Комплектность

Таблица №2

Наименование	Количество	
	ЭПП-4	ЭПП-44
Печь электрическая для пиццы	1	1
Руководство по эксплуатации, шт.	1	1
Упаковка, шт.	1	1
Шамотный камень	2	4

4. Устройство и принцип работы

Печь для пиццы состоит из жарочной камеры, установленной в корпусе, дверей и панели управления.

В зависимости от модели печи могут иметь одну или две секции. Печь ЭПП-4 состоит из одной секции. ЭПП-44 из двух секций, при этом секции могут работать в разных температурных режимах и использоваться для приготовления различных видов пиццы.

Жарочная камера состоит из нержавеющей стали, шамотного камня (пода), верхних и нижних ТЭНов. Для достижения экономичного расхода электроэнергии и безопасности, жарочная камера изолирована слоем теплоизоляции.

Камера для автоматического регулирования температуры снабжена двумя терморегуляторами, отвечающих за регулировку температуры верхних и нижних ТЭНов соответственно. Значения рабочей температуры отображаются на стрелочном термометре расположенном на пульте. Эффект равномерного нагрева всего объема жарочной камеры достигается благодаря равномерному распределению ТЭНов в верхней и нижней части камеры. Также камера оснащена лампой освещения.

Ручки терморегуляторов, сигнальные лампы, стрелочный термометр, выключатель освещения духовки размещены на панели управления (рис.3), находящейся с правой стороны печи. Соответствие значений числовых параметров шкалы температурным параметрам приведены на рис.4. Значения температуры указаны в номинальных параметрах без учета погрешности терморегулятора.

Жарочная камера изолирована слоем теплоизоляции, помещена в металлический корпус. Лицевая панель корпуса изготовленная из нержавеющей стали, дно из оцинкованной стали, а остальные части из крашеной оцинкованной стали.

Жарочная камера оснащена дверью, изготовленной из нержавеющей стали. Дверь для удобства эксплуатации имеет смотровое окошко.

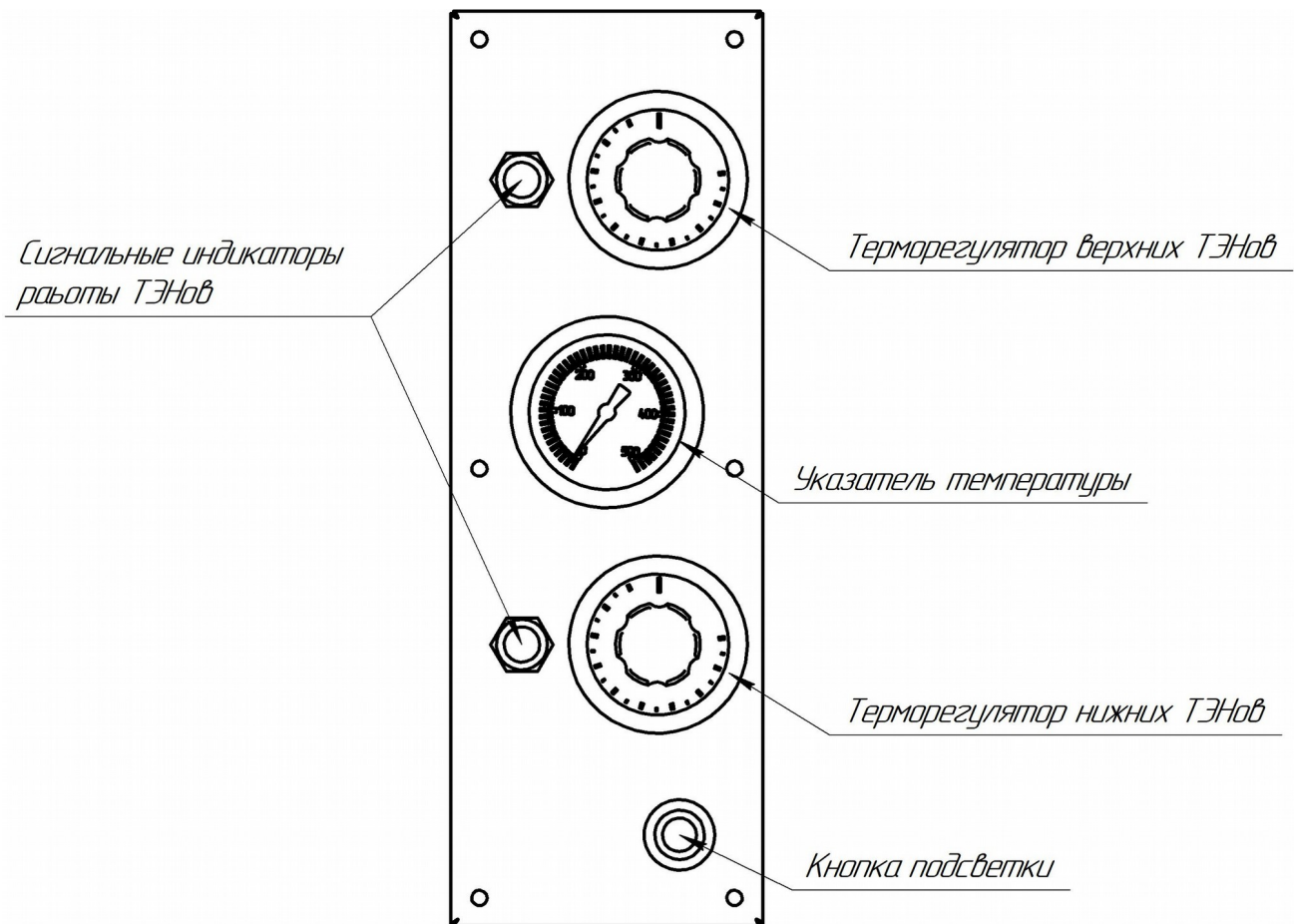


Рис.3 Общий вид панели управления.

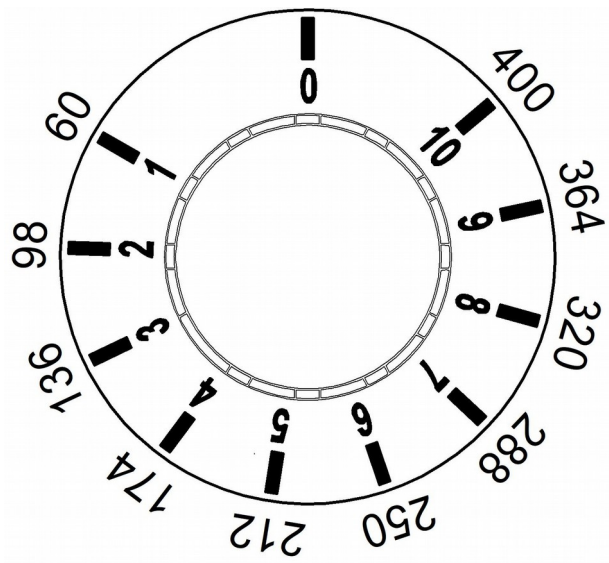


Рис.4 Соответствие числовым отметкам шкалы значениям температуры.

5. Выбор места установки

Печь для пиццы необходимо устанавливать в закрытом и хорошо проветриваемом помещении (не допускается его установка снаружи помещений).

Перед установкой печи необходимо проверить габарит его установочного места. Необходимо обеспечить свободный доступ к задней стенке печи для выполнения электрических подсоединений, а также для проведения операций при его эксплуатации и обслуживании. Запрещается установку печи для пиццы в нишу.

Не рекомендуется размещения печи вблизи тепловых источников, фритюрниц или других источников тепла. Если это не невозможно, то необходимо выдержать следующую безопасную дистанцию, а именно: по 50 см от поверхностей печи.

Не допускается установка печи ближе 1 м. от легковоспламеняющихся материалов. При установке печи ближе 1 м. от кухонной мебели, перегородок или стен требуется чтобы они были изготовлены из негорючих материалов или покрыты негорючим теплоизоляционным материалом. Особое внимание при такой установке уделить соблюдению мер противопожарной безопасности.

Открыванию двери не должно не чего препятствовать.

6. Указания мер безопасности

К обслуживанию печи для пиццы допускаются лица, прошедшие инструктаж по правилам эксплуатации и уходу за оборудованием.

При установке печи должно быть обеспечено надежное заземление согласно правилам устройств электроустановок напряжением до 1000 В. Заземление произвести отдельным проводом сечением не менее 10мм², от болта заземления на корпусе печи (отмечен соответствующим значком) на контур заземления.

Запрещается размещения печи рядом с горючими предметами или с контейнерами, в которых находятся горючие материалы (такие, как стены, полы из легко воспламеняемых материалов, мебель, перегородки, газовые баллоны), все они могут быть причиной возникновения пожара. Запрещается установка печи на деревянную подставку.

Запрещено тушить печь для пиццы водой!

При работе с печью соблюдайте следующие правила безопасности:

- перед санитарной обработкой регулятора печи установите в положение «0» и отключите печи от электросети выключив автоматический выключатель в стационарной электропроводке;а печи;
- при работе печи дверь открывать только за ручку во избежания ожога оператора;
- периодически проверять исправность электропроводки и заземляющего устройств
- не эксплуатировать печь имеющий сопротивление изоляции ниже 0,5 МОм. В случае падения сопротивления или увеличения тока утечки на изделия более 5 мА/кВт необходимо просушить ТЭНы при температуре 120-150°C в течении 4-6 часов. После просушки проверить ток утечки. Проверить цепи заземления.

- при обнаружении неисправностей немедленно отключите печь от сети, выключив автоматический выключатель в стационарной электропроводке и вызовите специалиста по монтажу и ремонту торгово-технологического оборудования;
- включайте печь только после устранения неисправностей;

Внимание! Температура стекла двери может достигать более 80°С.

Будьте осторожны.

Внимание! При открытии дверки соблюдайте осторожность: сначала приоткройте дверку: выпустите горячий воздух из духовки. Используйте индивидуальные средства защиты (теплостойкие рукавицы). Оператор должен быть одет в костюм из х/б ткани.

Категорически запрещается.

- производить чистку и устранять неисправности при работе печи;
- включать печь, не соединенную с контуром заземления;
- включать печь без автомата защиты или с неисправным автоматом защиты в стационарной проводке;
- включать печь с поврежденным стеклом двери;
- брызгать (лить) воду на стекло двери во избежание термического шока;
- протирать влажной тряпкой горячее стекло;
- отставлять работающую печь без присмотра;
- вносить в печь легковоспламеняющиеся и другие опасные вещества;
- использовать печь для сушки различных не пищевых продуктов;
- использовать печь для обогрева помещения;
- загромождать доступ к вентиляционным отверстиям;
- длительная работа печи (более 0,5 часа) при максимальной температуре без загрузки;
- принудительно охлаждать ТЭНы водой;
- вносить изменения в конструкцию печи.

Внимание! Для очистки наружной части печи и внутренней части камеры не допускается применять водяную струю.

Общие требования безопасности:

- потребитель при эксплуатации печи должен соблюдать требования ГОСТ12.1.004 по пожарной безопасности;
- не допускается использование печи в пожароопасных и взрывоопасных зонах;
- в производственных помещениях рабочие места, где при выполнении работы происходит образование и выделение газа и пара, должны быть оборудованы приточно-вытяжной вентиляцией;
- при монтаже печи должна быть установлена коммутационная защитная аппаратура, гарантирующая защиту от пожароопасных факторов: короткого замыкания, перенапряжения, перегрузки, самопроизвольного включения;

- подключение печи к электросети должно осуществляться с учетом допускаемой нагрузки на электросеть.
- кабель к печи ЭПП-4 должен подводиться с электрического шкафа управления через автоматический выключатель номинальный рабочий ток которого 16А, а для печи ЭПП-44 номинальный рабочий ток 25А.

7. Порядок установки и подготовка к работе

Распаковка, установка и испытание печи для пиццы должны производиться специалистами по монтажу и ремонту торгово-технологического оборудования. После внесения печи с отрицательной температуры в помещение необходимо выдержать её при комнатной температуре не менее 6 часов.

После проверки состояния упаковки следует распаковать печь, провести внешний осмотр и проверить комплектность в соответствии с таблицей 2 руководства.

Перед установкой печи на предусмотренное место, необходимо снять защитную пленку со всех поверхностей. Печь следует разместить в хорошо проветриваемом помещении если имеется возможность, то под вытяжным зонтом.

Допускается установка печи на расстояние не ближе 100 мм от стены;

ВНИМАНИЕ! Во избежания попадания воды и брызг не устанавливайте печь рядом с пищеварочными котлами, электроварками, мармитами и прочим кухонным оборудованием, использующим воду.

Подключение должен производить специалист по монтажу и ремонту торгово-технологического оборудования.

Подключить печь к электросети (3N/PE 400В 50Гц, трехфазная электрическая сеть с отдельным нейтральным и защитным проводом) согласно действующему законодательству и нормативам. Электроподключение производит только специалист по монтажу с учетом надписей на табличках, маркировок зажимов на клеммном блоке печи и в соответствии с принципиальной электрической схемой. Электропитание подвести шнуром питания в соответствии с мощностью указанной в таблице 1 и на этикетке на печи (сечение медной жилы для ЭПП-4 не менее 1,5мм², для ЭПП-44 не менее 2,5 мм²), через кабельный ввод (гермоввод) на клеммный блок печи ЭПП-4 от электрического шкафа управления через автоматический выключатель с номинальным рабочим током 16 А, а для ЭПП-44-25А.

Для печи ЭПП-4 допустимо подключение к однофазной электросети ~ 220 В, согласно действующему законодательству и нормативам. Для этого необходимо подвести шнур питания (сечением медной жилы не менее 2,5мм²) на клеммный блок печи от электрического шкафа управления через автоматический выключатель с номинальным рабочим током 25А. Подключить к фазе А клеммного блока, сделать перемычки на фазы В,С. Подключить печь к цепи заземления.

Монтаж и подключение произвести так, чтобы стало невозможным получить доступ к токопроводящим частям без применения инструментов. Надежно заземлить печь,

подсоединив заземляющий проводник шнура питания к заземляющему зажиму печи и к зажиму контура заземления помещения.

Провести ревизию соединительных устройств электрических цепей печи (винтовых и без винтовых зажимов), при выявлении ослабления подтянуть или подогнуть до нормального контактного давления.

Перед началом эксплуатации печи, необходимо полностью удалить защитную пленку с поверхности стенок печи. Просушки (прокалки) ТЭНов необходимо производить без подовых камней. Установить ручку терморегулятора в положение 1 (рис. 4.) Увеличивать температуру на 1 деление каждый 1 час до достижения положения на ручки значения 5. После выполнения обжига камере, установить на ручке значение 7 на 2 часа. Откройте дверцу и проветрите печь, не оставляя ее без присмотра с открытой дверцей.

Для обеспечения длительной эксплуатации подовых камней необходимо соблюдать требования просушки плит. Во время прогрева ТЭНов, снять камни с печи, при необходимости очистить влажной ветошью и положить на ровную горизонтальную поверхность в производственном помещении на 8 часов. За это время подовые камни адаптируются к температуре и влаге в помещении.

Установить камни в печь после обжига камеры. Установить положение регулятора на значение 1 на 1 час. Увеличивайте температуру камеры на 1 значение каждый час, на значение 3 выдержите печь 2 часа, далее снова увеличиваем на 1 значение каждый час до достижения значения 9. Далее выставьте рабочее значение и выдержите при ней еще 1 час.

После сушки некоторые подовые камни могут иметь незначительные деформации, что не влияет на эффективность и долговечность их службы.

Очистку плит подовых от нагара и других продуктов выпечки производить щёткой с натуральным ворсом.

ВНИМАНИЕ: ЗАПРЕЩЕНО ЧИСТИТЬ ГОРЯЧИЕ ПЛИТЫ ПОДОВЫЕ МОКРОЙ ТКАНЬЮ (ВОДОЙ, МАСЛОМ И ДРУГИМИ ЖИДКОСТЯМИ). МОГУТ ПОЯВИТЬСЯ ТРЕЩИНЫ.

При первом разогреве печи, может появиться неприятный запах. Это происходит из-за поверхностного окисления прокаливаемых элементов. Когда будет завершен первый цикл, металл стабилизируется и больше не будет возникать запах. Откройте дверцу и проветрите печь, не оставляя ее без присмотра с открытой дверцей. После того, как печь прошла стадию прогрева можно приступать к процессу приготовления пищи.

ЗАПРЕЩАЕТСЯ :

обрабатывать изделия из нержавеющей стали химическими препаратами содержащими кислотные и щелочные соединения, а также хлоркой.

ПРИ ОБРАБОТКЕ ВЫШЕУКАЗАННЫМИ СОЕДИНЕНИЯМИ ПРОИЗВОДИТЕЛЬ ОТВЕТСТВЕННОСТИ ПО ГАРАНТИИ НЕ НЕСЕТ.

8. Порядок работы

Работу с печью производить в следующем порядке:

Проверить целостность и надежность заземления. Подать электропитание на печь включив автоматический выключатель в стационарной проводке. Выставьте необходимую температуру на терморегуляторах верхних и нижних ТЭНов. Сигнальные лампы зажгутся, тем самым просигнализируют об работе ТЭНов. При достижении необходимой температуры ТЭНЫ выключатся, сигнальные лампы погаснут. Показатель температуры в камере возможно посмотреть на термометре расположенном на пульте.

ВНИМАНИЕ! При укладке продуктов печи соблюдайте меры предосторожности и не касайтесь верхних ТЭНов! При работе используйте средства индивидуальной защиты (теплостойкие рукавицы, защитный костюм и прочее).

Время и температура приготовления пиццы и других продуктов зависит от толщины и формы теста, количества и качества других ингредиентов. Оптимальный выбор температуры и времени приготовления пиццы в большей степени зависит от опыта пользователя. Перед эксплуатацией рекомендуем провести пробную выпечку с целью диагностики характеристик оборудования.

Допускается укладывать полуфабрикаты на камни, на противни. Для достижения оптимального результата оставляйте 20 % поверхности огнеупорных камней свободными. Рекомендуется периодически менять место расположения пиццы на шамотных камнях. Это позволит шамотным камням высыхать, улучшает испарение влаги, возникающей во время выпечки.

Процесс приготовления пиццы может контролироваться с помощью внутреннего освещения печи. Для подсветки камеры печи включите кнопку освещения. Во время рабочего цикла настройки температуры оборудования могут быть изменены.

После окончания работы установите ручки переключателя и терморегуляторов в нулевое положение, отключите от электросети, выключив автоматический выключатель в стационарной электропроводке.

Если оборудование не будет использоваться в течение длительного времени (выходные, каникулы и т.п.), необходимо отключить его от электросети, выключив автоматический выключатель в стационарной проводке и тщательно очистить.

9. Техническое обслуживание

Техническое обслуживание и ремонт должен производить электромеханик III – V разрядов, имеющий квалификационную группу по технике безопасности не ниже третьего.

В процессе эксплуатации печи для пиццы необходимо выполнять следующие виды работ в системе «технического обслуживания и ремонта»:

ТО – регламентированное техническое обслуживание – комплекс профилактических мероприятий, осуществляемых с целью обеспечения работоспособности или исправности оборудования;

ТР – текущий ремонт – ремонт, осуществляемый в процессе эксплуатации, для обеспечения или восстановления работоспособности печи и состоящий в замене и (или) восстановлении ее отдельных частей и их регулировании.

Периодичность ТО — 1 раз в мес.; ТР — при необходимости.

При регламентированном техническом обслуживании должны быть выполнены следующие виды работ:

- выявить неисправности изделия, опросив обслуживающий персонал;
- подтянуть и зачистить, при необходимости, контактные соединения токоведущих частей изделия;
- подтянуть, при необходимости, крепление сигнальной арматуры, облицовок, терморегуляторов при наличии;
- проверить целостность оболочки шнура питания;
- проверить целостность электропроводки, заземления, эквипотенциального провода (при наличии) внешним осмотром;
- проверить сопротивление цепи заземления. От зажима заземления до доступных металлических частей сопротивление цепи заземления изделия должно быть не более 0,05 Ом.
- проверить четкость фиксации пакетных переключателей в различных положениях;
- произвести при необходимости замену вышедших из строя комплектующих изделий;

Перед проверкой контактных соединений, крепления терморегуляторов и сигнальной арматуры, отключить изделие от электросети выключением автоматического выключателя цехового щита, повесить на рукоятку коммутирующей аппаратуры плакат «Не включать - работают люди».

После каждой рабочей смены производить санитарную обработку печи для пиццы, удалять жир и другие загрязнения с поверхности печи теплой водой с добавлением моющих растворов и дезинфицирующих средств нейтральной рН среды. После санитарной обработки поверхности изделий должны быть протерты чистой ветошью и просушены. Для чистки не использовать агрессивные хлорсодержащие моющие средства, а также абразивные средства. **Рекомендуется производить очистку нержавеющей поверхностей не реже 1-2 раз в неделю с применением средств для очистки и полировки нержавеющей стали.**

ВНИМАНИЕ! При замене лампы освещения стеклянную колбу нельзя трогать руками, а если контакт произошел, то необходимо «стереть отпечатки» спиртом.

Содержание работ при регламентированном техническом обслуживании приведены в таблице 3.

Таблица №3

Наименование	Метод проверки	Технические требования и параметры
Техническое состояние креплений ТЭНов, регуляторов температурного режима, облицовки корпуса.	Визуальный осмотр	Механически надежно закреплены.
Состояние контактных соединений токоведущих частей и заземления.	Произвести чистку	Контактное соединение токоведущих частей и заземления должно обеспечивать надежность контактов в условиях переменного температурного режима печи для пиццы.
Сопротивление изоляции между токоведущими частями и	При отключенной печи произвести мегомметром	Сопротивление изоляции в холодном состоянии не ниже 0,5 МОм

корпусом печи	с испытательным напряжением 1000 В	
---------------	------------------------------------	--

10. Возможные неисправности и методы их устранения

Все неисправности, вызывающие отказ, указаны в таблице 4

Таблица 4.

Наименование неисправности	Возможная причина	Способ устранения
Печь не нагревается, терморегуляторы включены.	Отсутствует напряжение на вводе в печь. Не исправен терморегулятор.	Подать напряжение Заменить терморегулятор.
Не достигается необходимая температура в камере печи.	Неисправны ТЭНы или терморегулятор	Заменить ТЭНы заменить терморегулятор.
Не горит одна или все сигнальные лампы.	Не исправны лампы. Обрыв проводов коммутации сигнальной арматуры.	Заменить лампы. Устранить обрыв проводов.
Самопроизвольное открывание двери печи	Печь установлена не в горизонтальном положении	Установить в горизонтальное положение.

11. Упаковка транспортировка и хранение

Для транспортировки печь для пиццы установлен на деревянный поддон, упакован в картонный короб. Эксплуатационная документация уложены в внутрь печи.

Транспортировка печи допускается любым видом транспорта в закрытом объеме с соблюдением правил перевозок, действующих на каждом виде транспорта.

Погрузка и разгрузка печи пиццы из транспортных средств должна производиться осторожно, не допуская ударов и толчков.

Хранение печи должно осуществляться в транспортной таре завода-изготовителя по группе условий хранения 4 ГОСТ 15150-69 при температуре окружающего воздуха не ниже минус 35 °С.

12. Гарантии изготовителя, сведения о рекламациях

Изготовитель гарантирует соответствие печи пиццы всем требованиям технических условий ТУ при соблюдении условий транспортирования, хранения, монтажа и эксплуатации.

Гарантийный срок эксплуатации 12 месяцев со дня продажи.

Гарантийный срок хранения 12 месяцев со дня изготовления.

Полный установленный срок службы печи пиццы не менее 10 лет.

РАБОТЫ ПО ТЕХНИЧЕСКОМУ ОБСЛУЖИВАНИЮ В СООТВЕТСТВИИ С ТРЕБОВАНИЯМИ РАЗДЕЛА 9 НЕ ЯВЛЯЮТСЯ РАБОТАМИ ПО ГАРАНТИИ И ПРОИЗВОДЯТСЯ ЗА СЧЕТ ПОТРЕБИТЕЛЯ РЕМОНТНЫМИ ОРГАНИЗАЦИЯМИ ПО ПРЕДВАРИТЕЛЬНО ЗАКЛЮЧЕННОМУ ДОГОВОРУ МЕЖДУ НИМИ.

В СЛУЧАЕ НЕПРОВЕДЕНИЯ ТЕХНИЧЕСКОГО ОБСЛУЖИВАНИЯ ПРЕДПРИЯТИЕ-ИЗГОТОВИТЕЛЬ СНИМАЕТ С СЕБЯ ГАРАНТИЙНЫЕ ОБЯЗАТЕЛЬСТВА.

В течение гарантийного срока предприятие-изготовитель гарантирует безвозмездное устранение выявленных дефектов изготовления и замену вышедших из строя составных частей изделия, произошедших не по вине потребителя.

Время нахождения изделия на гарантийном ремонте в гарантийный срок не включается.

В случае невозможности устранения выявленных дефектов путем гарантийного ремонта предприятие-изготовитель обязуется заменить дефектное изделие на новое.

Рекламации предприятию-изготовителю предъявляются потребителем в порядке и сроки, предусмотренные действующим законодательством.

ГАРАНТИЯ НЕ РАСПРОСТРАНЯЕТСЯ ПРИ:

- 1. Неправильном подключении электрооборудования печи для пиццы.**
- 2. Неправильной эксплуатации**
- 3. Наличии механических повреждений на изделии**
- 4. Внесении изменений в конструкцию изделия и изменении в коммутации электросоединений.**

13. Свидетельство о приемке

Печь для пиццы «ЭПП-4, ЭПП-44» соответствует техническим условиям ТУ 28.93.15-071-64046643-2019 и признана годной к эксплуатации.

Заводской номер _____

Дата выпуска _____

Подпись лиц, ответственных за приемку:

Сборку изделия произвел _____

Подключение изделия (эл. часть) произвел _____

Контроль сопротивления заземления произвел _____

Контроль качества изделия произвел _____

14. Свидетельство об упаковке

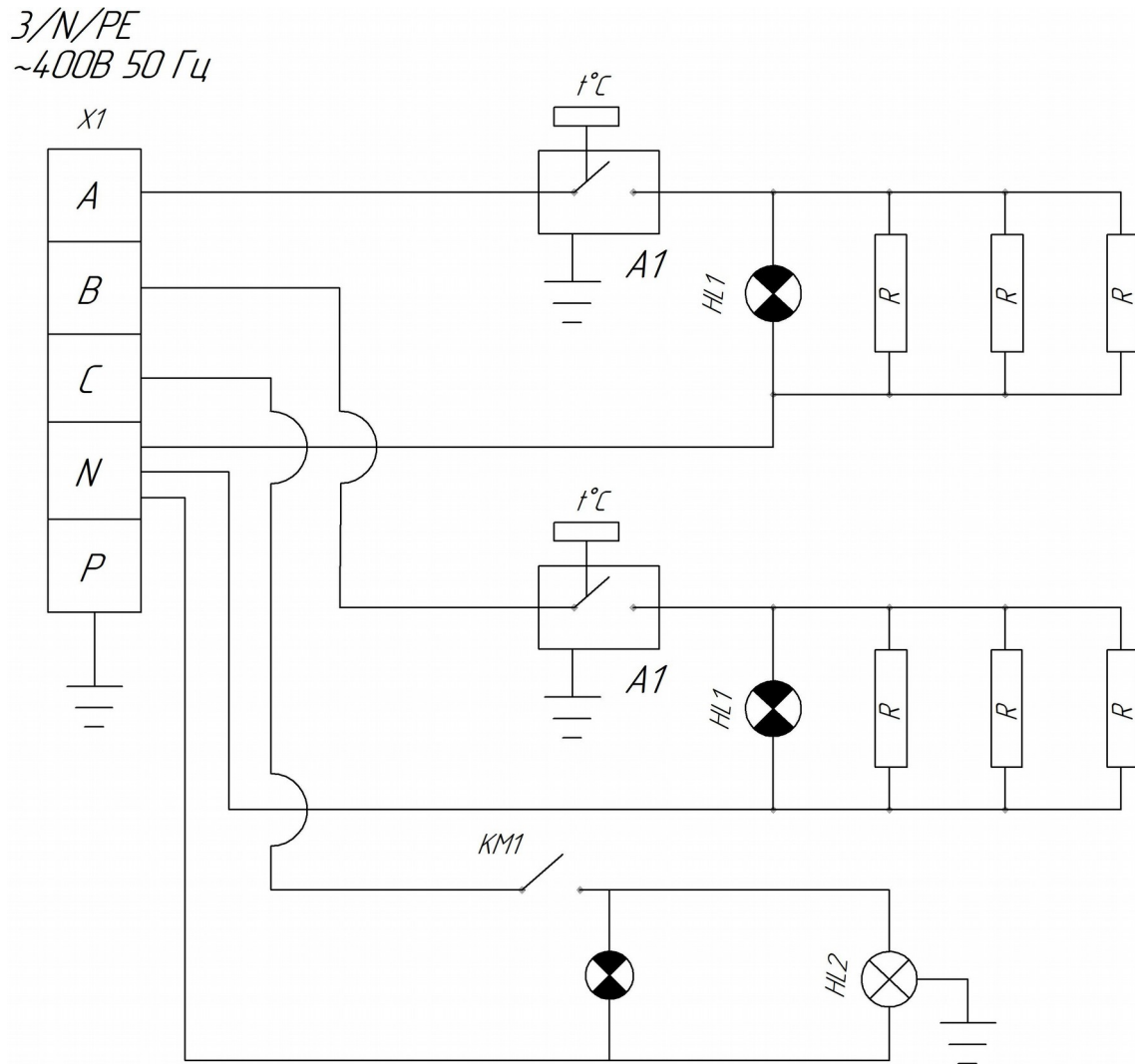
Печь для пиццы «ЭПП-4, ЭПП-44» упакована согласно требованиям, предусмотренным конструкторской документацией ООО «ПищТех».

Дата упаковки _____ **М.П.**

Упаковку произвел _____

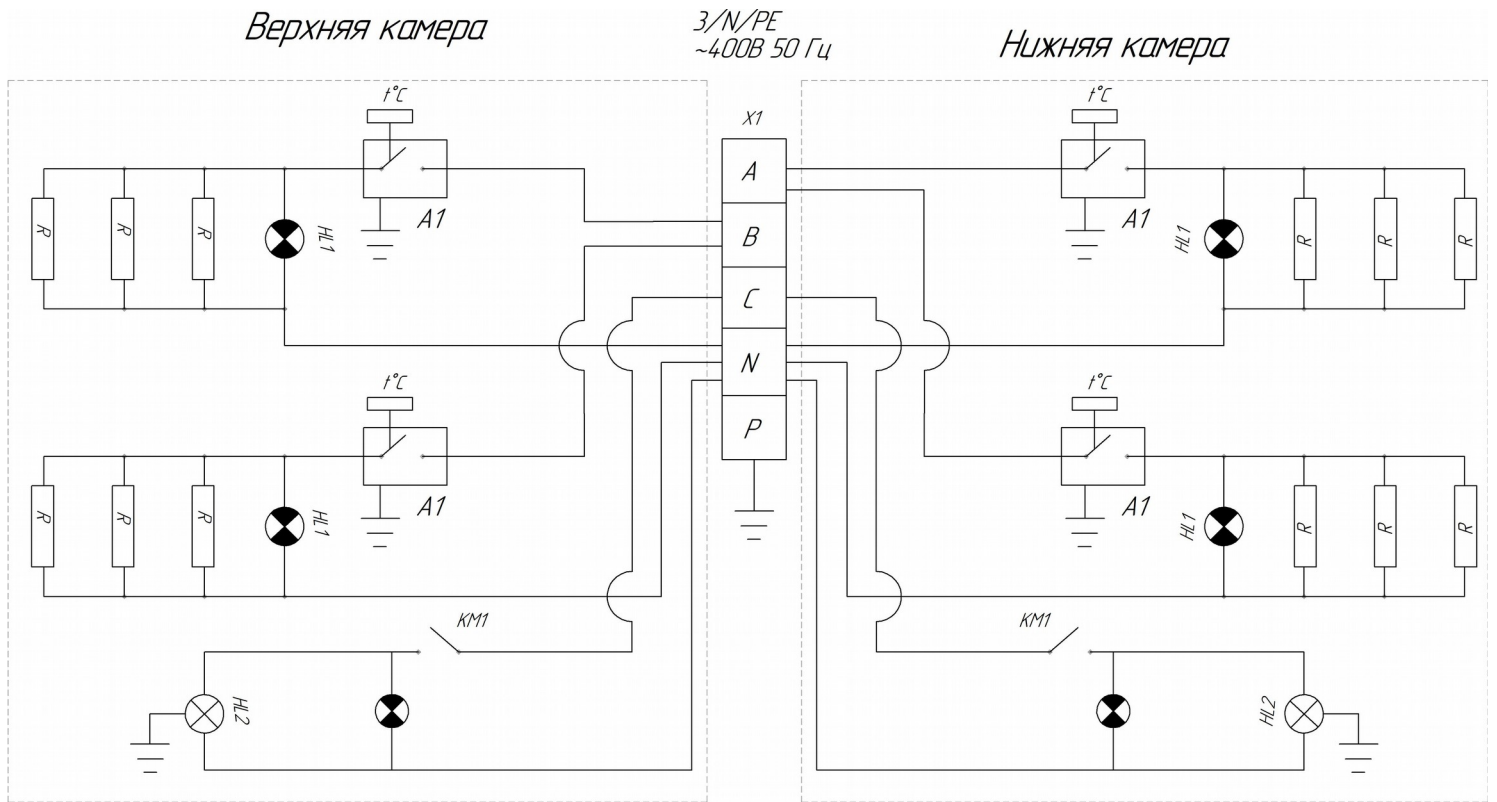
Изделие после упаковки принял _____

Схема электрическая принципиальная ЭПП-4



Поз. обозначение	Наименование	Кол-во	Примечание
KM1	Выключатель	1	
HL1	Светосигнальный индикатор	2	16В-D(220V) зеленый
R	ТЭН-144А 8,5/0,83 Т220	6	P=0.83 кВт
A1	Терморегулятор ТЭНов	2	t=400 С
HL2	Лампа освещения G9 60W	1	
X1	Блок зажима винтовой	1	50Ах4 контакта

Схема электрическая принципиальная ЭПП-44



Поз. обозначение	Наименование	Кол-во	Примечание
KM1	Выключатель	2	
HL1	Светосигнальный индикатор	4	16В-D(220V) зеленый
R	ТЭН-144А 8,5/0,83 Т220	12	P=0.83 кВт
A1	Терморегулятор ТЭНов	4	t=400 С
HL2	Лампа освещения G9 60W	2	
X1	Блок зажима винтовой	1	50Ах4 контакта

Дополнительные сведения о товаре

1. Декларация о соответствии ЕАЭС № RU Д-RU.АЯ24.В.03868/19 от 24.05.2019



2. Знаком качества «СДЕЛАНО НА КУБАНИ» отмечены изделия:

- ЭПП-4
- ЭПП-44



3. Изготовитель: ООО «ПищТех»

юр. адрес: 350033, г. Краснодар, ул. Ставропольская, д.14, лит. Б, оф. 7

факт. Адрес: 353211, Краснодарский край, ст. Новотитаровская, ул. Луначарского,1/2

4. Перечень авторизованных сервисных центров компании

ООО «Торговый дом Пищевые технологии»:

Город	Адрес	Телефон, электр. почта
г. Краснодар	Ростовское шоссе, д. 68/1 (район ипподрома)	+7 (861) 241-17-00 +7 (988) 594-86-06 +7 (861) 241-10-29 service@zavod-pt.ru
г. Самара	Заводское шоссе, д.111, ТЦ ДиПорт.	+7 (846) 922-52-17 samara@zavod-pt.ru
г. Сочи	ул. Донская, д. 9	+7 (862) 235-11-25 sochi@zavod-pt.ru
г. Екатеринбург	ул. Машиностроителей, д. 30	+7 (343) 272-82-12 ekt@zavod-pt.ru

По вопросам технического обслуживания, претензий по качеству и за консультацией обращаться по адресу:

ООО «Торговый дом Пищевые технологии»,

350010, г. Краснодар, ул. Ростовское шоссе, 68/1,

+7 (861) 228-98-25, доб. 155 +7 (988) 594-86-06,

service@zavod-pt.ru

**Официальные представительства компании
ООО «Торговый дом Пищевые технологии»:**

Город	Адрес	Телефон, электр. почта
г. Екатеринбург	ул. Машиностроителей, д. 30	+7 (343) 272-82-12 ekt@zavod-pt.ru
г. Красноярск	ул. 9 Января, д. 23	+7 (391) 231-65-00 kry@zavod-pt.ru
г. Новосибирск	пер. Комбинатский, д. 3, корп. 4	+7 (383) 239-50-87 nsk@zavod-pt.ru
г. Ростов-на-Дону	ул. Вавилова, д. 68	+7 (863) 311-59-25 +7 (918) 555-91-70 +7 (989) 620-45-79 rnd@zavod-pt.ru rnd3@zavod-pt.ru
г. Саратов	ул. Астраханская, д. 43, корп. 5	+7 (845) 244-81-94 saratov@zavod-pt.ru
г. Ставрополь	ул. Октябрьская, д. 184, Бизнес-центр «Восход», 5 корп.	+7 (918) 869-79-79 stv@zavod-pt.ru
г. Волгоград	ул. Чистоозерная, д. 6	+7 (844) 298-73-13 volg@zavod-pt.ru
г. Казань	ул. Журналистов, д. 54	+7 (843) 226-87-84 kazan@zavod-pt.ru
г. Люберцы	ул. Электрификации, д. 26 В	+7 (495) 227-73-50 moscow@zavod-pt.ru
г. Оренбург	ул. Монтажников, д. 21	+7 (3532) 45-74-74 orenburg@zavod-pt.ru
г. Самара	Заводское шоссе, д. 111, ТЦ ДиПорт	+7 (846) 922-52-17 samara@zavod-pt.ru
г. Омск	ул. Масленникова, д. 10	+7 (3812) 20-90-77 omsk@zavod-pt.ru
г. Воронеж	ул. Электросигнальная, д. 24	+7 (473) 232-36-06 vobs@zavod-pt.ru
г. Краснодар	Ростовское шоссе, д. 68/1 (район ипподрома)	+7 (861) 241-10-26 +7 (861) 241-10-27 tz@zavod-pt.ru – оборудование tr@zavod-pt.ru – мебель и магазиностроение storchak@zavod-pt.ru - посуда at@zavod-pt.ru – онлайн- кассы и автоматизация zip@zavod-pt.ru – запасные части
г. Краснодар	ул. Уральская, д. 126/4	+7 (918) 240-03-96 zakaz3@zavod-pt.ru
г. Нижний Новгород	ул. Бекетова, д. 13П	+7 (831) 424-20-15 nn@zavod-pt.ru
г. Пятигорск	ул. Ермолова, д. 16, строение 1	+7 (918) 768-39-13 ptg@zavod-pt.ru
г. Санкт-Петербург	ул. Софийская, д. 14, литер А	+7 (812) 921-31-17 spb@zavod-pt.ru
г. Сочи	ул. Донская, д. 9	+7 (862) 235-11-25 sochi@zavod-pt.ru
г. Уфа	ул. Ростовская, д. 18	+7 (347) 294-46-36 ufa@zavod-pt.ru
г. Алматы	проспект Райымбека, д. 169	+7 (727) 233-08-63 +7 (771) 753-34-35 +7 (771) 753-33-35 kz@zavod-pt.ru
г. Бишкек	ул. Лермонтова, д. 12	+996 (500) 44-99-77 + 996 (555) 44-99-77 +996 (312) 97-35-70 kg6@zavod-pt.ru kg3@zavod-pt.ru
г. Симферополь	ул. Бородина, д. 12 лит.3	+7 (978) 972-42-99 krim2@pt-proekt.ru krim3@pt-proekt.ru
г. Ташкент	Яккасарайский р-н, ул. Чапаната, 43	+998 (99) 353-47-71 +998 (99) 353-47-72 +998 (99) 353-47-73 uz@zavod-pt.ru



ЕВРАЗИЙСКИЙ ЭКОНОМИЧЕСКИЙ СОЮЗ ДЕКЛАРАЦИЯ О СООТВЕТСТВИИ

Заявитель общество с ограниченной ответственностью «ПищТех»,
место нахождения: 350033, Россия, Краснодарский край, город Краснодар, улица
Ставропольская, 14,
Адрес места осуществления деятельности: 353211, Россия, Краснодарский край,
Динской район, станица Новотитаровская, улица Луначарского, 1/2, основной
государственный регистрационный номер 1102308000640,
номер телефона (861) 24-11-700, адрес электронной почты ta@zavod-pt.ru

в лице директора Мешковой Татьяны Алексеевны

заявляет, что печь для пиццы типа ЭПП для предприятий общественного питания

Изготовитель общество с ограниченной ответственностью «ПищТех»,

адрес места нахождения: 350033, Россия, Краснодарский край, город Краснодар,
улица Ставропольская, 14,
адрес места осуществления деятельности по изготовлению продукции: 353211, Россия,
Краснодарский край, Динской район, станица Новотитаровская, улица Луначарского, 1/2.

Продукция изготовлена в соответствии с ТУ 28.93.15-072-64046643-2019 «Печь для пиццы
типа ЭПП для предприятий общественного питания. Технические условия»

Код (коды) ТН ВЭД ЕАЭС 8516 60 900 0, серийный выпуск

Соответствует требованиям технических регламентов Таможенного союза: ТР ТС 004/2011
«О безопасности низковольтного оборудования», ТР ТС 010/2011 «О безопасности машин и
оборудования»

Декларация о соответствии принята на основании протокола испытаний от 20.05.2019
№ 0278-44-19 испытательного центра электрооборудования ФБУ «Ростовский ЦСМ»,
аттестат аккредитации № RA.RU.21ME22. Схема декларирования ЗД.

Дополнительная информация ГОСТ 12.2.092-94 «Система стандартов безопасности труда.
Оборудование электромеханическое и электронагревательное для предприятий общественного
питания. Общие технические требования по безопасности и методы испытаний.», ГОСТ 27570.0-
87 «Безопасность бытовых и аналогичных электрических приборов. Общие требования и методы
испытаний», ГОСТ 27570.42-92 «Безопасность бытовых и аналогичных электрических приборов.
Частные требования к электрическим тепловым шкафам для предприятий общественного питания.
Установленный срок службы 5 лет.

**Декларация о соответствии действительна с даты регистрации по 23.05.2024
включительно**



Мешкова Татьяна Алексеевна

инициалы и фамилия руководителя организации – заявителя или
физического лица, зарегистрированного в качестве индивидуального
предпринимателя

Сведения о регистрации декларации о соответствии:

Регистрационный номер декларации о соответствии: ЕАЭС № RU Д- RU.АЯ24.В.03868/19

Дата регистрации декларации о соответствии 24.05.2019