

Содержание

ТЕХНИКА БЕЗОПАСНОСТИ ПРИ ИСПОЛЬЗОВАНИИ	
БЛЕНДЕРА-ИЗМЕЛЬЧИТЕЛЯ	136
Меры предосторожности.....	137
Электрические требования.....	138
Утилизация отходов электрического оборудования.....	138
ЧАСТИ БЛЕНДЕРА И ИХ ХАРАКТЕРИСТИКИ	139
ИСПОЛЬЗОВАНИЕ БЛЕНДЕРА-ИЗМЕЛЬЧИТЕЛЯ	
Перед первым использованием.....	140
Разборка блендера-измельчителя на части.....	140
Использование блендера-измельчителя.....	141
Извлечение ингредиентов.....	141
Полезные советы для достижения наилучших результатов.....	142
УХОД И ОЧИСТКА	143
ВЫЯВЛЕНИЕ И УСТРАНЕНИЕ НЕИСПРАВНОСТЕЙ	143
ТЕХНИЧЕСКОЕ ОБСЛУЖИВАНИЕ И ГАРАНТИЯ	144

Ваша безопасность и безопасность других стоит на первом месте.

В данной инструкции и на вашем устройстве мы разместили множество важных сообщений о безопасности. Обязательно прочтите все сообщения о безопасности и следуйте их указаниям.



Это символ предупреждения об опасности.

Этот символ предупреждает вас о возможных опасностях, способных нанести травму или даже убить вас и других людей.

Все сообщения о безопасности следуют за этим символом и словами «ОПАСНОСТЬ» или «ВНИМАНИЕ». Эти слова означают:

! ОПАСНОСТЬ

Мы можете погибнуть или получить тяжелые травмы, если немедленно не последуете инструкциям.

! ВНИМАНИЕ

Мы можете погибнуть или получить тяжелые травмы, если не последуете инструкциям.

Предупреждения об опасности укажут вам на потенциальную опасность, дадут рекомендации относительно того, как уменьшить вероятность травмы, а также на то, что может произойти, если вы не будете следовать инструкциям.

МЕРЫ ПРЕДОСТОРОЖНОСТИ

Во избежание риска пожара, поражения электрическим током или повреждений при использовании вашего прибора необходимо соблюдать основные меры предосторожности, включая следующие:

1. Прочтите все инструкции.
2. Во избежание риска поражения электрическим током не помещайте в воду или другие жидкости корпус, шнур и вилку шнура блендера-измельчителя.
3. Данное устройство не предназначено для использования лицами (в т.ч. детьми) с пониженной остротой органов чувств или пониженными умственными способностями, а также лицами, не обладающими достаточным опытом и знаниями, за исключением случаев, когда они используют устройство под наблюдением или руководством лица, отвечающего за их безопасность.
4. Присматривайте за детьми. Не позволяйте им играть с устройством.
5. Отключайте блендер от сети, если он не используется, а также перед тем, как снимать какие-либо его части, и перед чисткой.
6. Избегайте контакта с движущимися деталями.
7. Не используйте устройство, если у него поврежден шнур электропитания или вилка, в случае нарушения его нормальной работы, а также после падения или иного повреждения. Отнесите устройство в ближайший Авторизованный центр обслуживания для осмотра, ремонта или осуществления электрических или механических настроек.
8. Использование насадок, не рекомендованных фирмой KitchenAid, может привести к пожару, поражению электрическим током или травме.
9. Не используйте комбайн на открытом воздухе.
10. Не допускайте свисания шнура питания с края стола или другой рабочей поверхности и контакта с горячими предметами.
11. Не прикасайтесь и не подносите посторонние предметы к лезвию во время работы блендера-измельчителя, т.к. это может привести к серьезным травмам или его поломке. Можно использовать скребок, но только при отключенном блендере-измельчителе.
12. Лезвие остро заточено. Обращайтесь с ним осторожно.
13. Чтобы свести к минимуму риск получения травм, никогда не кладите лезвие на основание блендера, не установив предварительно рабочую чашу.
14. Убедитесь, что крышка плотно закрывает чашу, перед тем, как включить блендер-измельчитель.
15. Не пытайтесь сломать механизм закрывания крышки.
16. Этот прибор предназначен только для домашнего использования.

СОХРАНИТЕ ДАННОЕ РУКОВОДСТВО

Электрические требования

Напряжение: 220-240 Вольт

Частота: 50/60 Герц

Мощность: 240 ватт


ПРИМЕЧАНИЕ: Если штепсель не вставляется в розетку, обратитесь за помощью к профессиональному электрику. Не пытайтесь подогнать штепсель к размеру розетки самостоятельно.

Утилизация отходов электрического оборудования

Это оборудование маркировано согласно Европейской директиве 2002/96/ЕС по использованию электрического и электронного оборудования (МЭЕЕ).

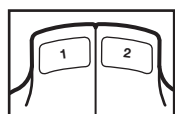
Соблюдение правил утилизации изделия помогает предотвратить потенциальные негативные последствия для окружающей среды и здоровья человека, которые могли бы быть вызваны неправильной утилизацией этого продукта.



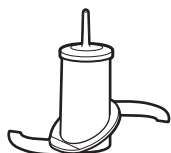
Этот знак  на устройстве или на документах, сопровождающих товар, указывает, что данное устройство не может быть утилизировано вместе с прочими бытовыми отходами. Вместо этого оно должно быть передано в соответствующий пункт сбора и переработки электрического и электронного оборудования.

Утилизация должна осуществляться в соответствии с местными правилами по утилизации отходов.

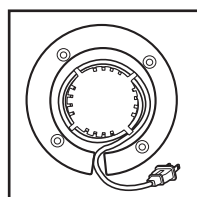
Для получения более подробной информации об уходе, утилизации и переработке данного прибора, пожалуйста, обращайтесь в местные органы власти, службу сбора бытовых отходов или магазин, где вы купили продукт.



Кнопки Скорость 1/Скорость 2



Многофункциональное лезвие из нержавеющей стали



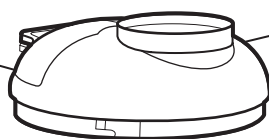
Место для хранения шнура

Кнопки Скорость 1/Скорость 2

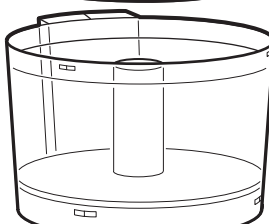
Дизайн блендера-измельчителя позволяет работать одной рукой, благодаря расположенным в верхней части кнопкам. Две скорости обеспечивают наилучший результат вне зависимости от цели. Используйте кнопку **Скорость 1** для измельчения сухих ингредиентов. Используйте кнопку **Скорость 2** для приготовления пюре.

Многофункциональное лезвие из нержавеющей стали

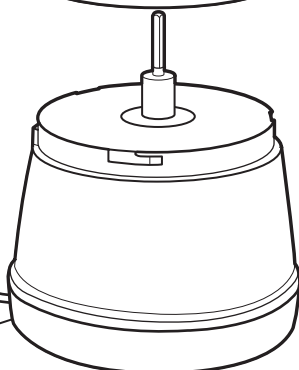
Прочное острое лезвие моментально измельчает небольшие порции мяса, свежих, отваренных или приготовленных фруктов и овощей, орехов и зелени. Лезвие остается фиксированным на своем стержне во время извлечения ингредиентов из чаши. Двусторонний спиральный дизайн лезвия притягивает к нему ингредиенты, что позволяет легко добиться нужной консистенции и не прерывать работу для перераспределения ингредиентов в чаше. Лезвие можно мыть в посудомоечной машине.



Куполообразная крышка с отверстием для добавления жидких ингредиентов



Рабочая чаша объемом 830 мл



Основание блендера-измельчителя

Куполообразная крышка с отверстием для добавления жидких ингредиентов

Куполообразная крышка фиксируется на своем месте перед включением блендера-измельчителя; ее легко снять, чтобы добавить необходимые ингредиенты. Отверстие в крышке для добавления жидких ингредиентов позволяет проделывать это, не снимая крышку. Крышку можно мыть в посудомоечной машине.

Рабочая чаша объемом 830 мл

Рабочая чаша объемом 830 мл сделана из высококачественного материала, не содержащего бисфенола А, и легко снимается с основания блендера-измельчителя. Рабочую чашу можно мыть в посудомоечной машине.

Место для хранения шнура

Шнур удобно хранится в соответствующем месте под основанием блендера-измельчителя.

⚠ ВНИМАНИЕ

Риск порезов

**Обращайтесь с лезвиями
крайне осторожно.**

**Нарушение техники безопасности
может привести к порезам.**

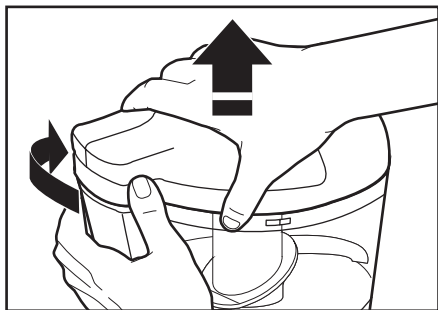
Перед первым использованием

1. Перед тем как впервые использовать блендер-измельчитель KitchenAid, вымойте рабочую чашу, крышку и лезвие в горячей мыльной воде. Рабочую чашу, крышку и лезвие также можно мыть на верхнем уровне посудомоечной машины.
2. Внимательно изучите инструкции по применению блендера-измельчителя для достижения наилучших результатов при обработке ингредиентов.

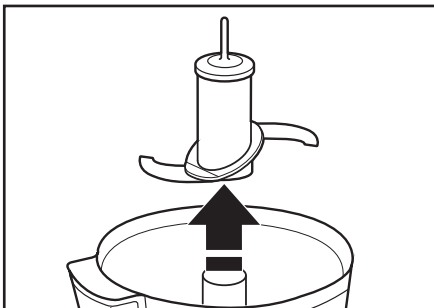
Разборка блендера- измельчителя на части

Чтобы разобрать блендер-измельчитель для его очистки или для извлечения ингредиентов из чаши, следуйте инструкциям, приведенным ниже:

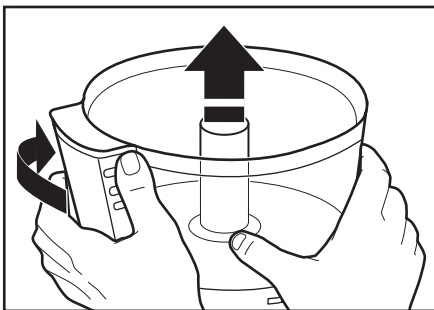
1. Убедитесь, что блендер-измельчитель отсоединен от электричества.
2. Придерживая крышку, как показано на рисунке, поверните ее по часовой стрелке для отсоединения и снимите с чаши.



3. Потяните лезвие вверх для отсоединения и выньте его из чаши.

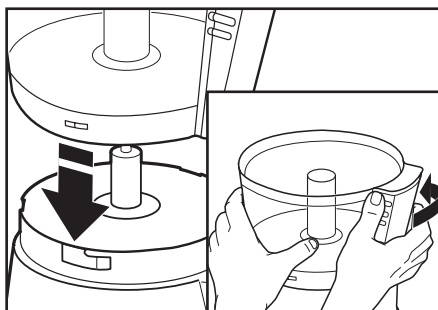


4. Придерживая чашу, как показано на рисунке, поверните ее по часовой стрелке для отсоединения и снимите с основания блендера-измельчителя.

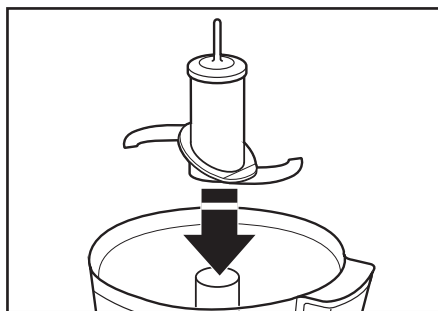


Использование блендера-измельчителя

1. Убедитесь, что блендер-измельчитель отсоединен от электричества.
2. Соедините выступы на рабочей чаше с пазами в виде буквы L на основании блендера. Поверните чашу на основании против часовой стрелки для полной фиксации.



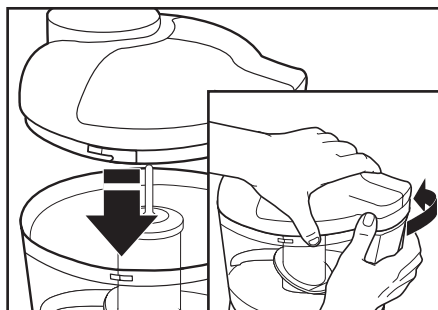
3. Поставьте лезвие на стержень в центре рабочей чаши, поверните его и нажмите до полной фиксации в рабочем положении.



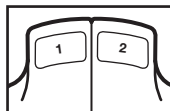
4. Поместите ингредиенты для измельчения в рабочую чашу.

5. Поставьте крышку на рабочую чашу таким образом, чтобы пазы в форме буквы L на крышке совпали с выступами на рабочей чаше. Поверните крышку против часовой стрелки, чтобы зафиксировать ее так, как показано ниже.

ПРИМЕЧАНИЕ: Перед началом работы чаша и крышка должны быть зафиксированы на своих местах.



6. Вставьте шнур питания в розетку.
7. Чтобы начать работу, нажмите и удерживайте кнопку Скорость 1 или Скорость 2.



ПРИМЕЧАНИЕ: Блендер-измельчитель не будет работать при одновременном нажатии обеих кнопок.

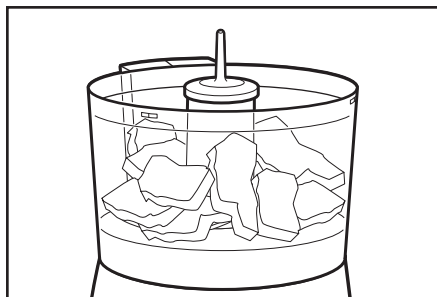
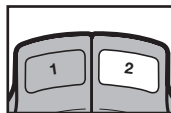
8. При необходимости используйте отверстие в крышке для добавления жидких ингредиентов. См. "Полезные советы для достижения наилучших результатов".
9. Когда ингредиенты измельчены до нужной консистенции, отпустите кнопку Скорость 1 или Скорость 2.

Извлечение ингредиентов

1. Когда лезвие полностью остановилось, снимите крышку, повернув ее по часовой стрелке и подняв ее.
2. Снимите рабочую чашу с основания, повернув ее по часовой стрелке и приподняв ее. Лезвие остается фиксированным на своем стержне во время извлечения ингредиентов из чаши.
3. Используйте лопатку для извлечения ингредиентов из рабочей чаши.
4. Чтобы извлечь лезвие для очистки, потяните его вверх и выньте из чаши.

Полезные советы для достижения наилучших результатов

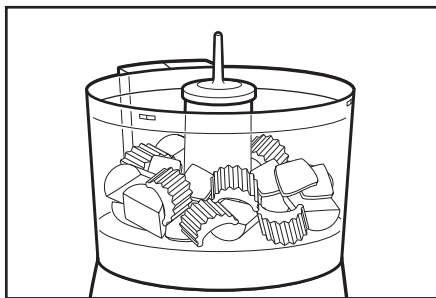
1. Чтобы достичь оптимальных результатов при измельчении сырого мяса, используйте кнопку Скорость 2 и обрабатывайте до 225 г мяса за один раз.



2. Для достижения наилучших результатов нажмите и удерживайте кнопку Скорость 1 **или** Скорость 2. Повторяйте данную процедуру, пока смесь не достигнет нужной консистенции.
3. При необходимости во время обработки продуктов используйте отверстие в крышке для добавления жидких ингредиентов, например, оливкового масла.



4. При помощи блендера-измельчителя можно приготовить панировочные сухари, крекеры, крошку и крошку печенья. Поломайте хлеб, крекеры или печенье на мелкие куски, поместите в рабочую чашу и измельчите в крошку.
5. Для достижения в результате обработки однородной консистенции нарежьте морковь, грибы, зеленый перец, лук и прочие овощи на куски размером 2-3 см перед тем, как поместить их в рабочую чашу.



6. Используйте блендер для измельчения орехов, петрушки, базилика, лука-резанца, чеснока и другой зелени.
7. При помощи блендера-измельчителя можно приготовить пюре из вареных или приготовленных иным способом фруктов и овощей для детского питания. Вареные или приготовленные другим способом овощи и фрукты, измельченные в пюре, можно использовать в качестве основы для супов и соусов.
8. Не используйте блендер для измельчения кофейных зерен или твердых специй (например, мускатного ореха). Обработка подобных продуктов блендером-измельчителем может привести к его поломке.
9. Не измельчайте продукты блендером дольше, чем 30 секунд, непрерывно.

ВНИМАНИЕ

Риск порезов

**Обращайтесь с лезвиями
крайне осторожно.**

**Нарушение техники безопасности
может привести к порезам.**

1. Отсоедините блендер-измельчитель от электросети.
2. Снимите рабочую чашу, крышку и лезвие. Вымойте горячей мыльной водой. Сполосните детали и вытрите их насухо. Рабочую чашу, крышку и лезвие также можно мыть на верхнем уровне посудомоечной машины.
3. Протрите основание блендера влажной тканью. Не используйте моющие средства с абразивами. Не погружайте основание блендера в воду.
4. Для защиты лезвия от повреждений всегда храните блендер-измельчитель в собранном виде после процедуры очищения.

ВЫЯВЛЕНИЕ И УСТРАНЕНИЕ НЕИСПРАВНОСТЕЙ

Если ваш блендер-измельчитель вышел из строя или не работает, проверьте следующее:

- Убедитесь, что рабочая чаша и крышка зафиксированы на своих местах соответствующим образом.
- Не нажимайте на несколько кнопок одновременно. Блендер-измельчитель не будет работать при одновременном нажатии обеих кнопок.
- Подсоединен ли блендер-измельчитель к розетке?
- Не сгорел ли сетевой предохранитель? Если в доме установлен автоматический выключатель, он должен быть включен.
- Отсоедините блендер-измельчитель от электрической сети, затем соедините вновь.
- Если температура блендера-измельчителя выше комнатной, дайте ему остыть и попробуйте ещё раз.

Если причина в другом, см. раздел "Техническое обслуживание и гарантия".

Гарантийное обслуживание блендера-измельчителя KitchenAid

Срок гарантии:	KitchenAid оплачивает:	KitchenAid не оплачивает:
<p>Европа, Австралия и новая Зеландия:</p> <p>Модель 5KFC3515: Полная гарантия сроком на два года, начиная со дня покупки.</p>	<p>Замену частей и стоимость ремонтных работ в связи с устранением дефектов материалов и изготовления. Техническое обслуживание должно осуществляться авторизованным центром обслуживания KitchenAid.</p>	<p>A. Ремонт, который вызван выполнением операций, отличающихся от переработки обычных продуктов.</p> <p>B. Повреждения, возникшие в результате несчастного случая, внесения изменений, неправильного или плохого обращения, а также вызванные установкой/эксплуатацией, не соответствующими местным электротехническим правилам.</p>

KITCHENAID НЕ НЕСЕТ НИКАКОЙ ОТВЕТСТВЕННОСТИ ЗА КОСВЕННЫЕ УБЫТКИ.

Центры обслуживания

Любое обслуживание должно осуществляться местным авторизованным центром обслуживания KitchenAid. Свяжитесь с продавцом, у которого вы приобрели прибор, и узнайте название ближайшего авторизованного центра обслуживания KitchenAid.

В России:

Сервисный Центр
125167, Москва
Красноармейская, дом 11,
корпус 2
Телефон: (495) 956-36-63

Обслуживание клиентов

В России: 8-800-200-40-00 (бесплатно из любой точки России)

Телефон: (495) 956-40-00

Факс: (495) 956-37-76

Адрес: 125319, г. Москва, ул. Черняховского 5/1.

www.mixer.ru

W10505786A

© 2012

Все права защищены.

Спецификация может быть изменена без предварительного уведомления.

09/12